

100.11.6
САНКТ-ПЕТЕРБУРГСКИЙ ЗОНАЛЬНЫЙ НАУЧНО-ИССЛЕДОВАТЕЛЬСКИЙ И ПРОЕКТНЫЙ
ИНСТИТУТ (СПбЗНИИПИ)

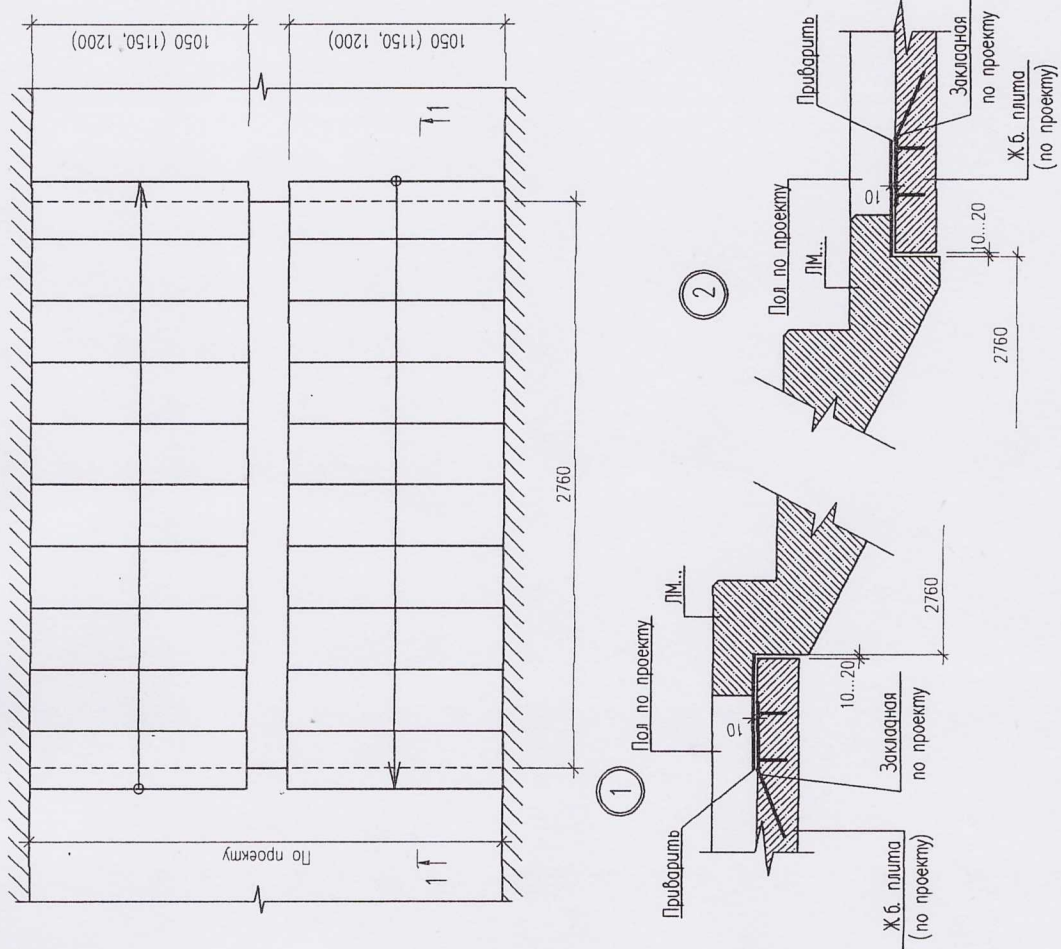
ИЗДЕЛИЯ ИНДУСТРИАЛЬНЫЕ ДЛЯ МНОГОКРАТНОГО ПРИМЕНЕНИЯ
АЛЬБОМ ИИ 03-06

ЛЕСТНИЧНЫЕ МАРШИ СБОРНЫЕ ЖЕЛЕЗОБЕТОННЫЕ
ДЛЯ ЖИЛЫХ И ОБЩЕСТВЕННЫХ ЗДАНИЙ
С ВЫСОТОЙ ЭТАЖА 2,4 М; 2,7 М; 2,8 М; 3,0 М; 3,3 М; 3,6 М
И ДОБОРНЫЕ МАРШЫ С ВЫСОТОЙ ПОДЪЕМА 0,9 М И 1,05 М.

РАБОЧИЕ ЧЕРТЕЖИ

С.ПЕТЕРБУРГ 2006 Г

2-2



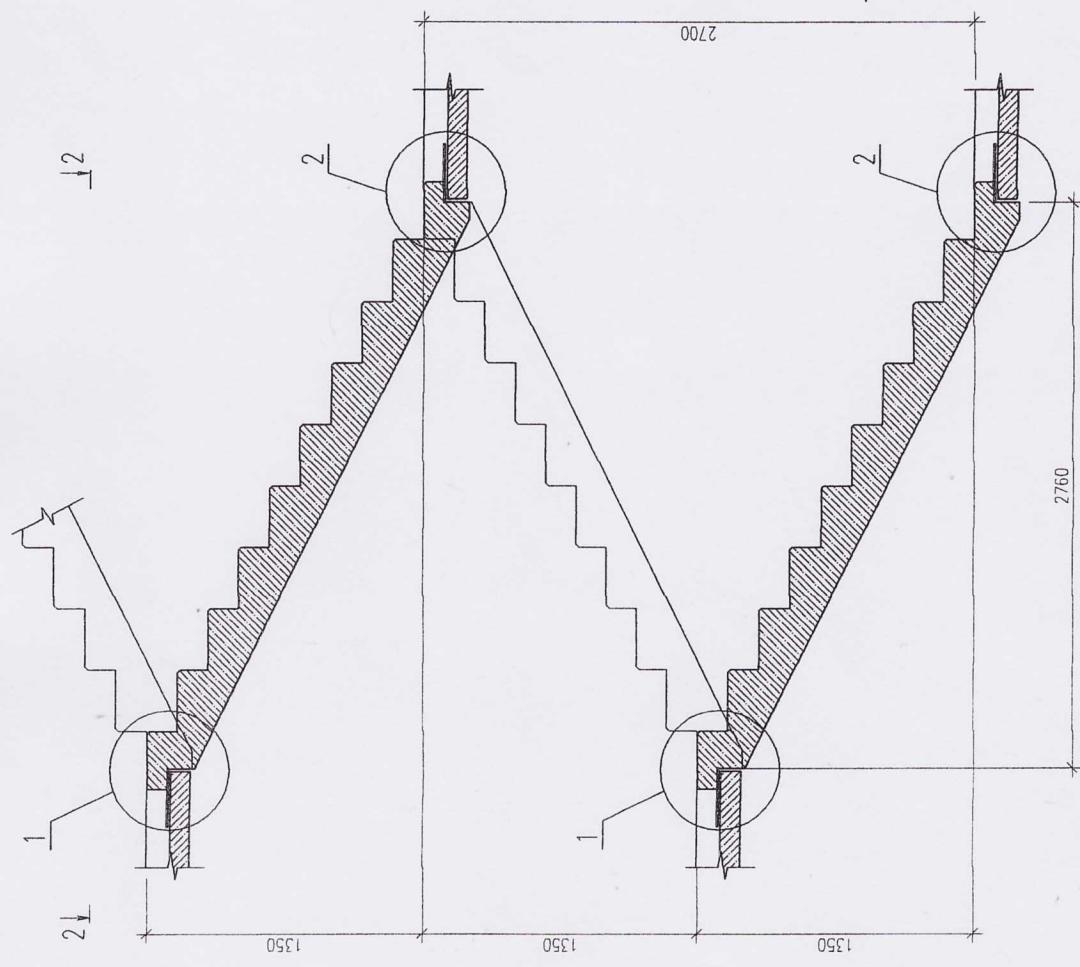
ИИ 03-06. М4

Изм.	Кол.уч.	Лист	док.	Подпись	Дата
Гл. констр.	Гуров				
Исполнил	Трофимова				

Высота этажа 2,7м.
 Схема расположения маршей.
 Опорные узлы (примеры).

СПб ЗНИИПИ

1-1



САНКТ- ПЕТЕРБУРГСКИЙ ЗОНАЛЬНЫЙ НАУЧНО-ИССЛЕДОВАТЕЛЬСКИЙ И ПРОЕКТНЫЙ
ИНСТИТУТ (СПбЗНИИПИ)



**ИЗДЕЛИЯ ИНДУСТРИАЛЬНЫЕ ДЛЯ МНОГОКРАТНОГО ПРИМЕНЕНИЯ
АЛЬБОМ ИИ 03-06**

**ЛЕСТНИЧНЫЕ МАРШИ СБОРНЫЕ ЖЕЛЕЗОБЕТОННЫЕ
ДЛЯ ЖИЛЫХ И ОБЩЕСТВЕННЫХ ЗДАНИЙ
С ВЫСОТОЙ ЭТАЖА 2,4 М; 2,7 М; 2,8 М; 3,0 М; 3,3 М; 3,6 М
И ДОБОРНЫЕ МАРШЫ С ВЫСОТОЙ ПОДЪЕМА 0,9 М И 1,05 М.**

РАБОЧИЕ ЧЕРТЕЖИ

Разработаны СПбЗНИИПИ

Утверждены и введены в действие

Главный инженер института  А. В. Рязанов
Главный конструктор проекта  Е. П. Гуров

Генеральный директор
Приказ от " _____ " _____ 2006 г.

С.ПЕТЕРБУРГ 2006 г

ВЕДОМОСТЬ ЧЕРТЕЖЕЙ РАБОЧЕГО КОМПЛЕКТА

Лист	Наименование	Примечания
ИИ 03-06. С	Содержание альбома.	
ИИ 03-06 Н	Номенклатура.	
ИИ 03-06 ТТ	Технические требования.	на 2 листах
ИИ 03-06. М1	Высота подъема 900.	
	Схема расположения маршей.	
	Опорные узлы (примеры).	
ИИ 03-06. 01 СБ	ЛМ19.10.5.9-5д.П. Сборочный чертёж	на 2 листах
ИИ 03-06. 02 СБ	ЛМ19.11.5.9-5д. П. ЛМ19.12.9-5д.П.	
	Сборочный чертёж	
ИИ 03-06. М2	Высота подъема 1050.	
	Схема расположения маршей.	
	Опорные узлы (примеры).	
ИИ 03-06. 03 СБ	ЛМ22.10.5.10,5-5д.П. Сборочный чертёж	на 2 листах
ИИ 03-06. 04 СБ	ЛМ22.11.5.10,5-5д.П, ЛМ22.12.10,5-5д.П.	
	Сборочный чертёж	
ИИ 03-06. М3	Высота этажа 2,4м.	
	Схема расположения маршей.	
	Опорные узлы (примеры).	
ИИ 03-06. 05 СБ	ЛМ25.10.5.12-5д.П. Сборочный чертёж	на 2 листах
ИИ 03-06. 06 СБ	ЛМ25.11.5.12-5д.П, ЛМ25.12.12-5д.П.	
	Сборочный чертёж	
ИИ 03-06. М4	Высота этажа 2,7м.	
	Схема расположения маршей.	
	Опорные узлы (примеры).	
ИИ 03-06. 07 СБ	ЛМ28.10.5.13,5-5д.П. Сборочный чертёж	на 2 листах
ИИ 03-06. 08 СБ	ЛМ28.11.5.13,5-5д.П, ЛМ28.12.13,5-5д.П.	
	Сборочный чертёж	
ИИ 03-06. М5	Высота этажа 2,8м.	
	Схема расположения маршей.	
	Опорные узлы (примеры).	
ИИ 03-06. 09 СБ	ЛМ30.10.5.14-5д.П. Сборочный чертёж	на 2 листах
ИИ 03-06. 10 СБ	ЛМ30.11.5.14-5д.П, ЛМ30.12.14-5д.П.	

ВЕДОМОСТЬ ЧЕРТЕЖЕЙ РАБОЧЕГО КОМПЛЕКТА

Лист	Наименование	Примечания
	Сборочный чертёж	
ИИ 03-06. М6	Высота этажа 3,0м.	
	Схема расположения маршей.	
	Опорные узлы (примеры).	
ИИ 03-06. 11 СБ	ЛМ31.10.5.15-5д.П. Сборочный чертёж	на 2 листах
ИИ 03-06. 12 СБ	ЛМ31.11.5.15-5д.П, ЛМ31.12.15-5д.П.	
	Сборочный чертёж	
ИИ 03-06. М7	Высота этажа 3,3м.	
	Схема расположения маршей.	
	Опорные узлы (примеры).	
ИИ 03-06. 13 СБ	ЛМ34.10.5.16,5-5д.П. Сборочный чертёж	на 2 листах
ИИ 03-06. 14 СБ	ЛМ34.11.5.16,5-5д.П, ЛМ34.12.16,5-5д.П.	
	Сборочный чертёж	
ИИ 03-06. М8	Высота этажа 3,6м.	
	Схема расположения маршей.	
	Опорные узлы (примеры).	
ИИ 03-06. 15 СБ	ЛМ37.10.5.18-5д.П. Сборочный чертёж	на 2 листах
ИИ 03-06. 16 СБ	ЛМ37.11.5.18-5д.П, ЛМ37.12.18-5д.П.	
	Сборочный чертёж	
ИИ 03-06. 17	Каркасы плоские КР1...КР6.	
ИИ 03-06. 18	Каркасы плоские КР7...КР10.	
ИИ 03-06. 19	Изделия закладные М1, Пм1...Пм3.	
ИИ 03-06. ВС	Ведомость расхода стали.	
ИИ 03-06. ТИ	Таблица нагрузок для испытаний.	

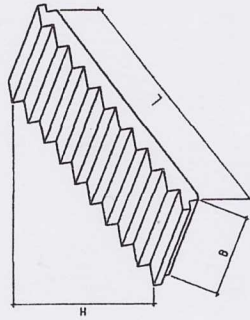
ИИ 03-06. С

Изм.	Кол.уч.	Лист	Исток	Подпись	Дата
				<i>С.В. 11.06</i>	
Гл.констр.	Гуров	Содержание альбома.			
Исполнил	Трофимова	Р	Лист	Листов	

СПб ЗНИИПИ

НОМЕНКЛАТУРА ЛЕСТНИЧНЫХ МАРШЕЙ

МАРКА ИЗДЕЛИЯ	ЭСКИЗ			ГАБАРИТЫ, ММ			ВЫСОТА СТУПЕНИ, ММ	МАССА ИЗДЕЛИЯ, КГ	КЛАСС БЕТОНА	РАСХОД МАТЕРИАЛОВ	
				Л	В	Н				БЕТОНА М ³	СТАЛИ, КГ
ЛМ19.10.5.9-5д.П	1860	1050	900	150	1350	0,54	42,25				
ЛМ19.11.5.9-5д.П	1860	1150	900	150	1450	0,58	46,41				
ЛМ19.12.9-5д.П	1860	1050	900	150	1550	0,62	46,60				
ЛМ22.10.5.10.5-5д.П	2160	1050	1050	150	1550	0,61	46,09				
ЛМ22.11.5.10.5-5д.П	2160	1150	1050	150	1650	0,66	50,40				
ЛМ22.12.10.5-5д.П	2160	1200	1050	150	1750	0,70	50,59				
ЛМ25.10.5.12-5д.П	2460	1050	1200	150	1700	0,68	48,59				
ЛМ25.11.5.12-5д.П	2460	1150	1200	150	1825	0,73	55,15				
ЛМ25.12.12-5д.П	2460	1200	1200	150	1950	0,78	55,36				
ЛМ28.10.5.13.5-5д.П	2760	1050	1350	150	1850	0,75	54,61				
ЛМ28.11.5.13.5-5д.П	2760	1150	1350	150	2025	0,81	59,92				
ЛМ28.12.13.5-5д.П	2760	1200	1350	150	2150	0,86	60,15				
ЛМ30.10.5.14-5д.П	2760	1050	1400	156	1850	0,74	54,31				
ЛМ30.11.5.14-5д.П	2760	1150	1400	156	1975	0,79	59,57				
ЛМ30.12.14-5д.П	2760	1200	1400	156	2100	0,84	59,80				
ЛМ31.10.5.15-5д.П	3060	1050	1500	150	2050	0,82	60,18				
ЛМ31.11.5.15-5д.П	3060	1150	1500	150	2200	0,88	65,80				
ЛМ31.12.15-5д.П	3060	1200	1500	150	2350	0,94	66,05				
ЛМ34.10.5.16.5-5д.П	3360	1050	1650	150	2225	0,89	80,02				
ЛМ34.11.5.16.5-5д.П	3360	1150	1650	150	2400	0,96	86,02				
ЛМ34.12.16.5-5д.П	3360	1200	1650	150	2550	1,02	86,29				
ЛМ37.10.5.18-5д.П	3660	1050	1800	150	2400	0,96	99,60				
ЛМ37.11.5.18-5д.П	3660	1150	1800	150	2575	1,03	107,36				
ЛМ37.12.18-5д.П	3660	1200	1800	150	2750	1,10	107,65				



ИИ 03-06 Н	
Изм.	Кол.уч.
Лист	Листов
Гл. констр.	Гуров
Исполнил	Трофимов
МАРШЫ ЛЕСТНИЧНЫЕ	
НОМЕНКЛАТУРА	
СПБ ЗНИИПИ	

4. Технические требования. Методы контроля и испытаний.

- 4.1. Технические требования к изготовлению маршей должны соответствовать ГОСТ 9818-85.
- 4.2. Технические требования к бетону — по ГОСТ 26633-01.
- 4.3. Сварные закладные и арматурные изделия должны удовлетворять требованиям ГОСТ 10922-90.
- 4.4. Открытые поверхности стальных закладных изделий лестничных маршей должны иметь антикоррозийное покрытие, согласно указаниям СНиП 2.03.11-85.
- 4.5. Перед началом массового производства завод-изготовитель обязан выполнить испытания на нагружение в соответствии с ГОСТ 8829-94.
В дальнейшем испытания на нагружение проводить при изменении технологии, вида, качества применяемых материалов.

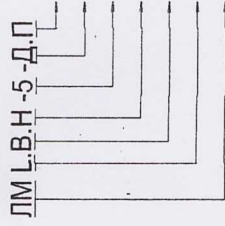
5. Правила приемки.

- 5.1. Приемку и паспортизацию лестничных маршей производить в соответствии с требованиями ГОСТ 13015-2003 и ГОСТ 9818-85.
- 5.2. Приемка изделий осуществляется на основе документированных результатов:
 - входного контроля покупных материалов;
 - операционного контроля, выполняемого в процессе производства;
 - приемочного контроля арматурных изделий;
 - периодических испытаний применяемого бетона и готовых изделий;
 - приемосдаточных испытаний партии бетона и партии готовых изделий.
- 5.3. Параметры, проверяемые в процессе выполнения контроля каждого вида, приведены в таблице 4 ГОСТ 13015-2003.

6. Маркировка. Хранение. Транспортировка.

- 6.1. Номенклатура лестничных маршей представлена на листе 3.
- 6.2. Маркировка конструкций принята в соответствии с ГОСТ 23009-78. Марки лестничных маршей состоят из буквенно-цифровых групп:
 - обозначение типа конструкций;
 - габаритные размеры лестничных маршей в дециметрах (с округлением до целого числа);
 - расчетная временная нагрузка;
 - вариант расположения закладных деталей.

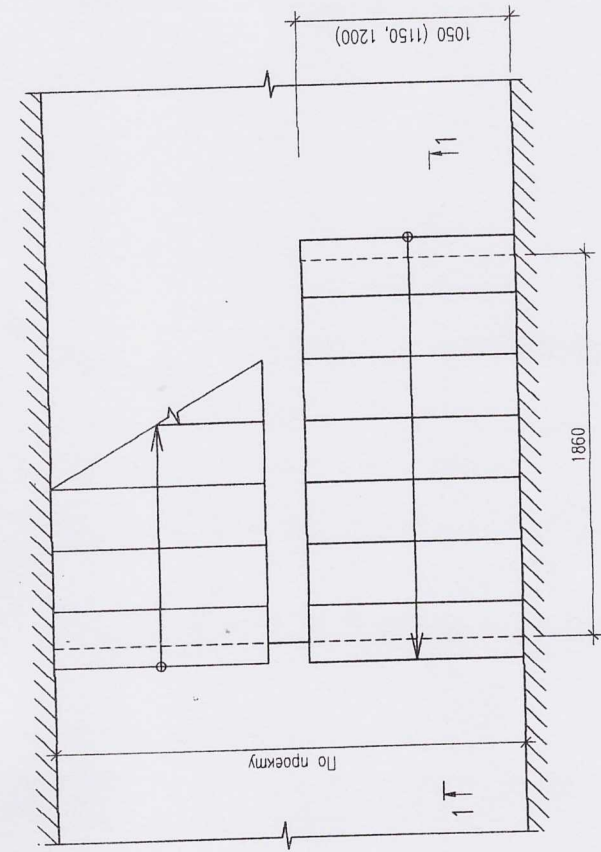
Маркировка лестничного марша:



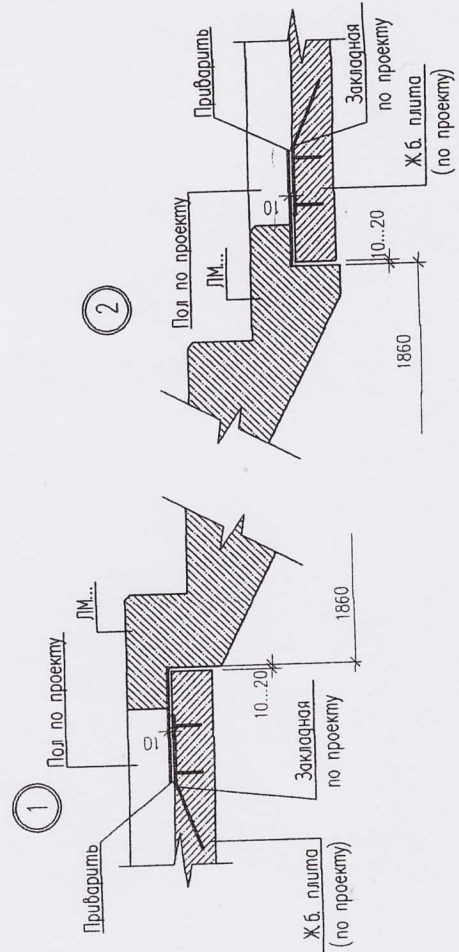
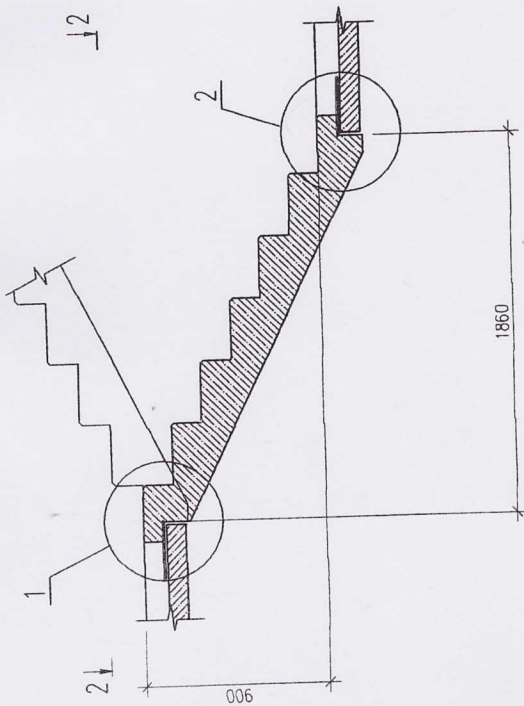
отличительный индекс (продукция "Парком").
вариант расположения закладных деталей (двустороннее).
5 — расчетная временная нагрузка 480 кг/м².
H (дм) — высота подъема.
V (дм) — ширина марша.
L (дм) — длина марша (координатная).
Тип изделия по ГОСТ 9818-85.

- 6.3. Маркировку, хранение и транспортировку лестничных маршей производить в соответствии с требованиями ГОСТ 13015-2003 и ГОСТ 9818-85.
- 6.4. Поставка изделий потребителю должна производиться после достижения бетоном отпускной прочности, которая должна быть не ниже (в процентах от класса бетона по прочности на сжатие):
 - 70% — в теплый период года;
 - 90% — в зимний период года.
- 6.5. Завод-изготовитель должен гарантировать достижение бетоном 100% проектной прочности через 28 суток твердения.

2-2



1-1



ИИ 03-06. М1

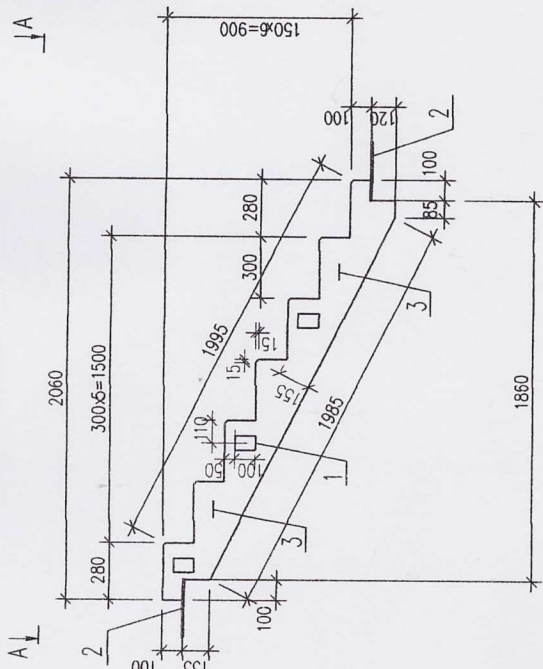
Изм.	Колуч	Лист док.	Подпись	Дата
			Гуров	11.06
			Трофимова	

Стация	Лист	Листов
Р		

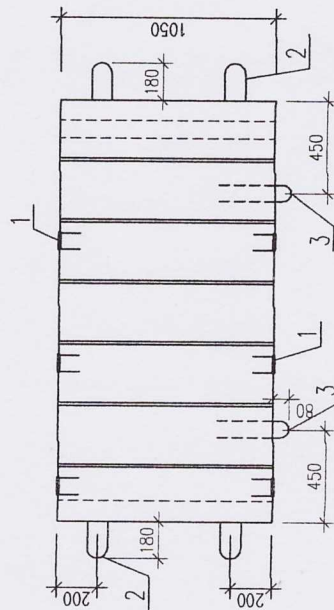
Высота подъема 900.
 Схема расположения маршей.
 Опорные узлы (примеры).

СПб ЗНИИПИ

Опалубка



A-A

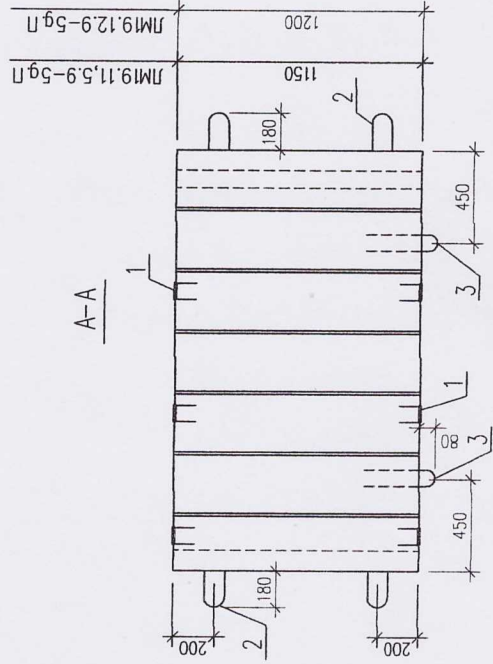
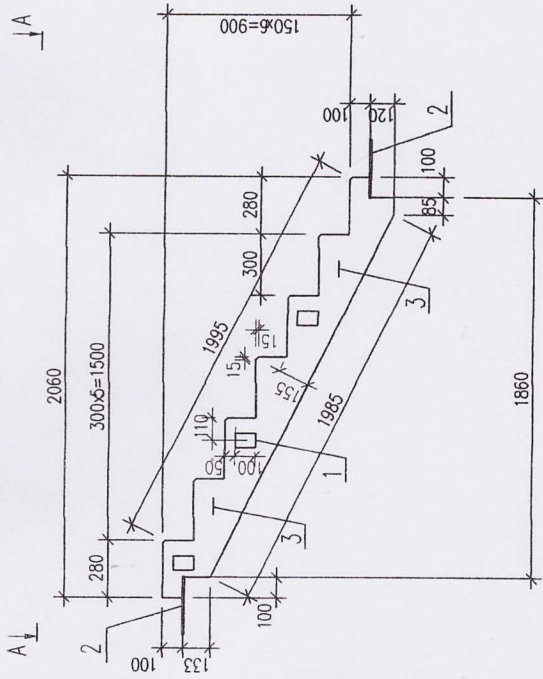


Марка, поз.	Обозначение	Наименование	Кол. шт.	Масса, кг	Примеч.
		Сборочные единицы			
1	ИИ 03-06. 19	М 1	6	0,84	
2	ИИ 03-06. 19	Пм 1	4	1,83	
3	ИИ 03-06. 19	Пм 3	2	1,42	
		Материалы			
		Бетон кл.В25, F75	0,54		

1. Технические требования к изготовлению см. на ИИ 03-06 П.

Изм.	Кол.уч.	Лист док.	Подпись	Дата	ИИ 03-06. 01 СБ		
Гл. констр.	Гуров						
Исполнил	Трофимова						
ЛМ19.10.5.9-5д.П Сборочный чертеж					Стация	Лист	Листов
					Р	1	2
					СПб ЗНИИПИ		

Опалубка



Марка, поз.	Обозначение	Наименование	Кол. шт.	Масса, кг	Примеч.
		ЛМ19.11.5.9-5д.П			
		Сборочные единицы			
1	ИИ 03-06. 19	М 1	6	0,84	
2	ИИ 03-06. 19	Пм 1	4	1,83	
3	ИИ 03-06. 19	Пм 3	2	1,42	
		Материалы			
		Бетон кл.В25, F75	0,58		
		ЛМ19.12.9-5д.П			
		Сборочные единицы			
1	ИИ 03-06. 19	М 1	6	0,84	
2	ИИ 03-06. 19	Пм 1	4	1,83	
3	ИИ 03-06. 19	Пм 3	2	1,42	
		Материалы			
		Бетон кл.В25, F75	0,62		

1. Технические требования к изготовлению см на ИИ 03-06 П.
2. Схему армирования см. ИИ 03-06. 01 СБ лист 2.

ИИ 03-06. 02 СБ

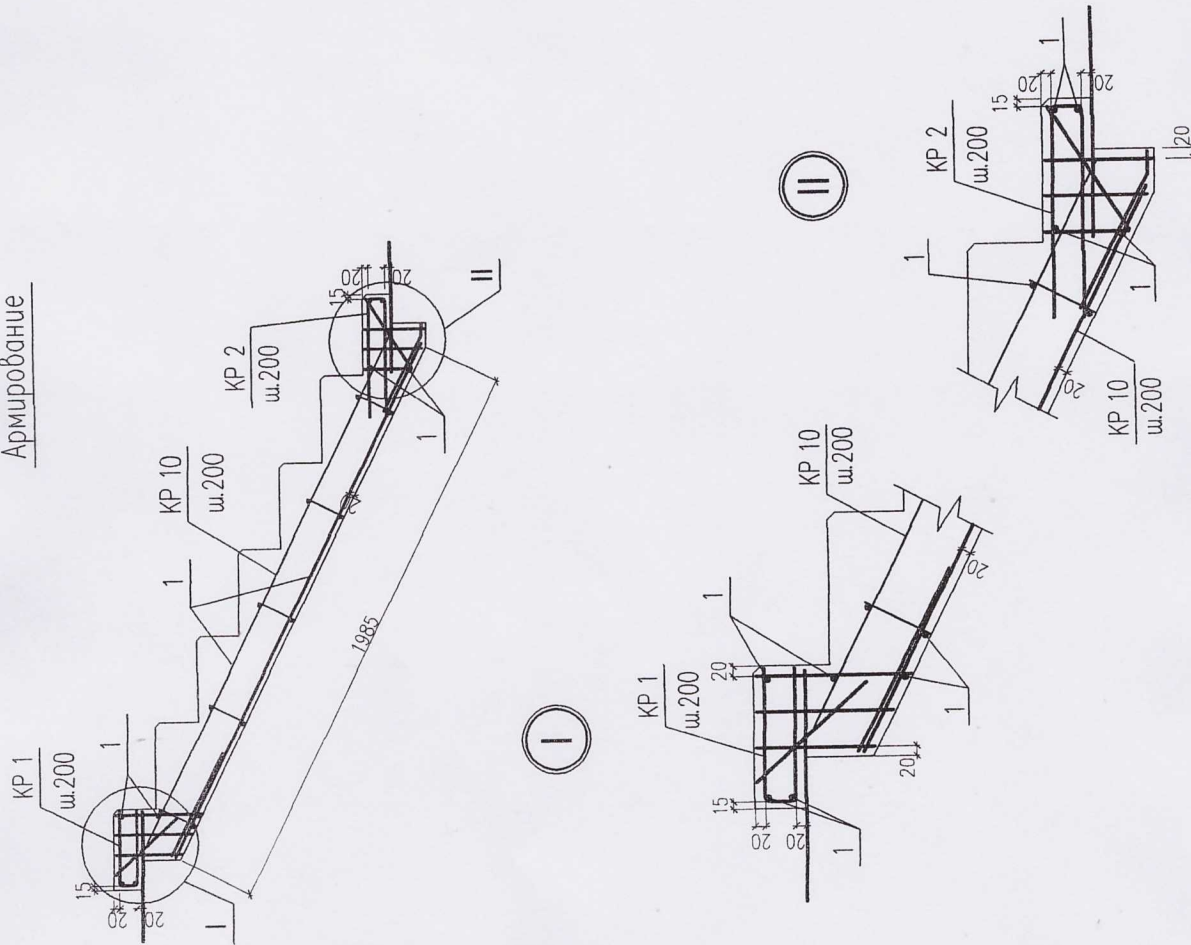
Изм.	Кол.уч.	Лист	Ирек.	Подпись	Дата
Гл. констр.	Гуров				11.06
Исполнил	Трофимова				

ЛМ19.11.5.9-5д.П
ЛМ19.12.9-5д.П
Сборочный чертеж

Студия	Лист	Листов
Р	1	2

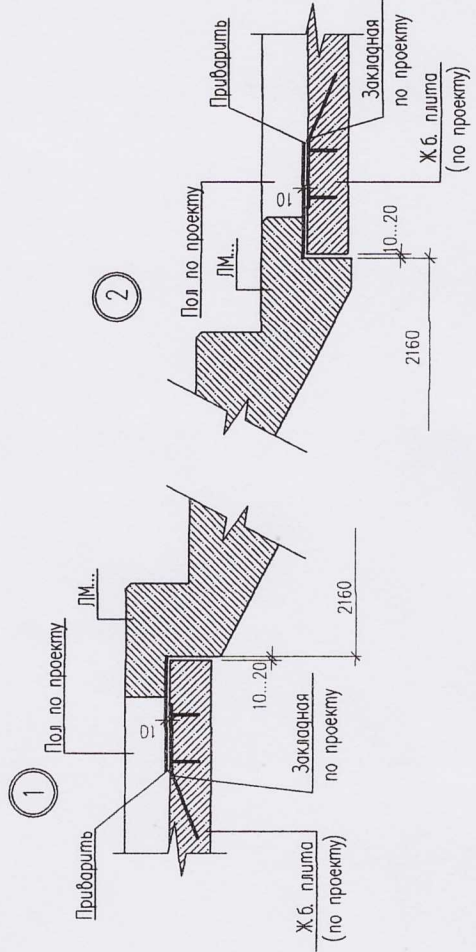
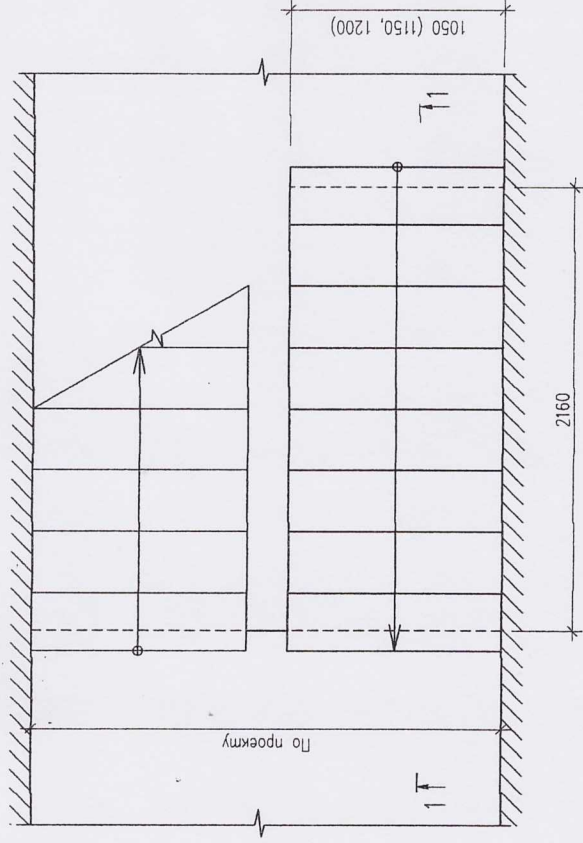
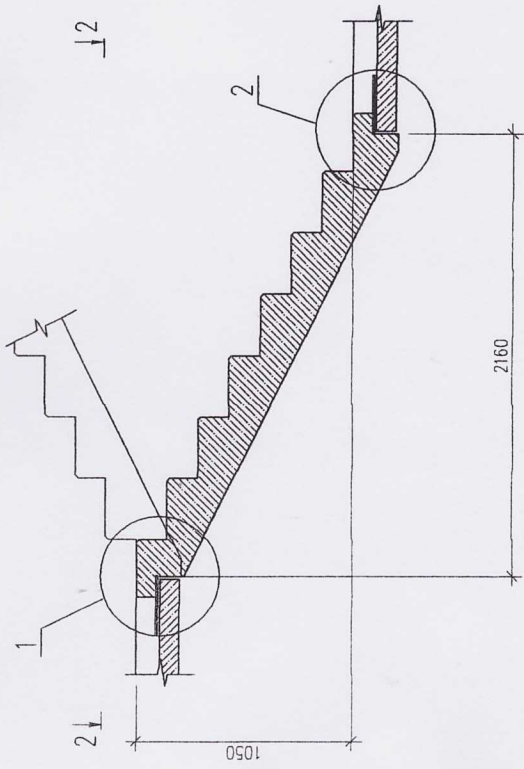
СПб ЗНИИПИ

Армирование



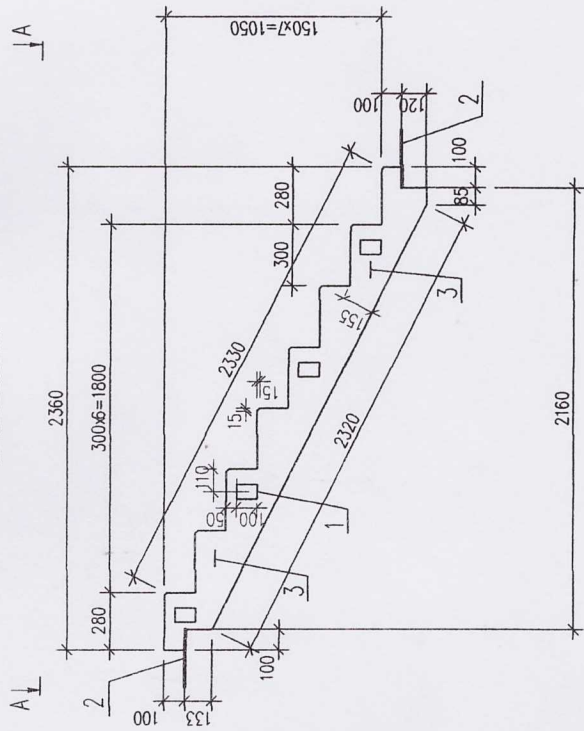
Марка, поз.	Обозначение	Наименование	Кол. шт.	Масса, кг	Примеч.
		ЛМ19.10.5.9-5г.П			
		Изделия арматурные			
КР 1	ИИ 03-06. 17	КР 1	6	0,81	
КР 2	ИИ 03-06. 17	КР 2	6	0,82	
КР 10	ИИ 03-06. 18	КР10	6	2,15	
		Детали			
1	ГОСТ 5781	Ø6А1 L=1030	19	0,23	
		ЛМ19.11.5.9-5г.П			
		Изделия арматурные			
КР 1	ИИ 03-06. 17	КР 1	7	0,81	
КР 2	ИИ 03-06. 17	КР 2	7	0,82	
КР 10	ИИ 03-06. 18	КР 10	7	2,15	
		Детали			
1	ГОСТ 5781	Ø6А1 L=1130	19	0,25	
		ЛМ19.12.9-5г.П			
		Изделия арматурные			
КР 1	ИИ 03-06. 17	КР 1	7	0,81	
КР 2	ИИ 03-06. 17	КР 2	7	0,82	
КР 10	ИИ 03-06. 18	КР 10	7	2,15	
		Детали			
1	ГОСТ 5781	Ø6А1 L=1180	19	0,26	

2-2

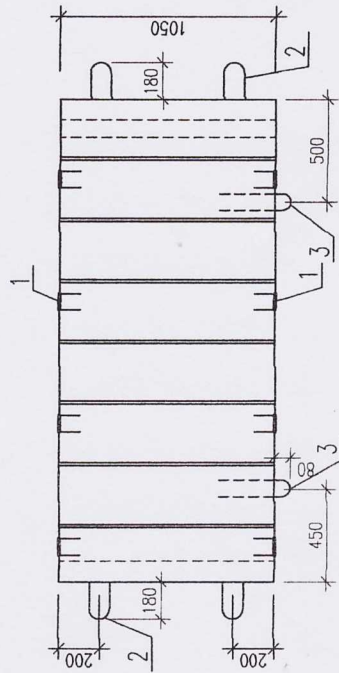


ИИ 03-06. М2			
Изм.	Кол.уч.	Лист	Листов
Гл.констр.	Гуров	Подпись	Дата
Исполнил	Трофимова		
Высота подъема 1050. Схема расположения маршей. Опорные узлы (примеры).			
СПб ЗНИИПИ			

Опалубка



A-A

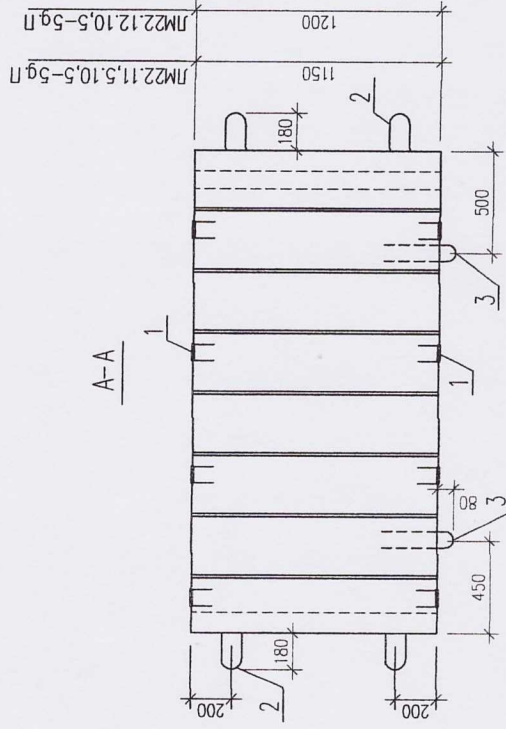
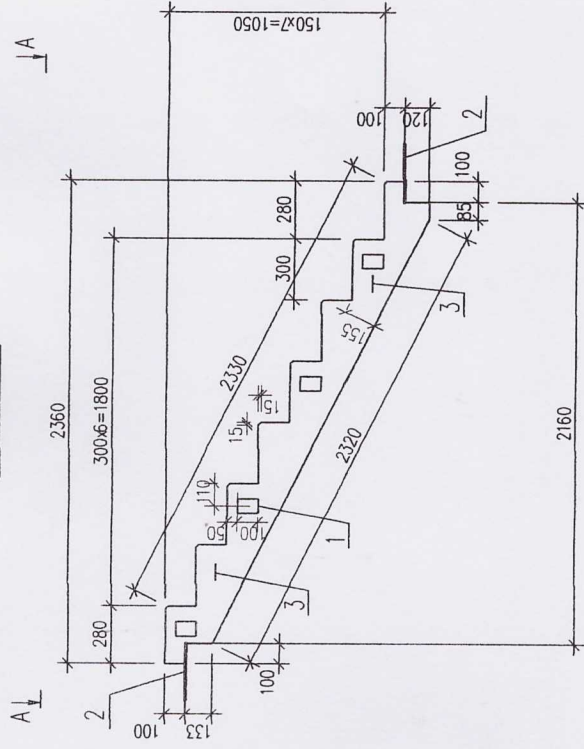


Марка, поз.	Обозначение	Наименование	Кол. шт.	Масса, кг	Примеч.
		Сборочные единицы			
1	ИИ 03-06. 19	М 1	8	0,84	
2	ИИ 03-06. 19	Пм 1	4	1,83	
3	ИИ 03-06. 19	Пм 3	2	1,42	
		Материалы			
		Бетон кл.В25, F75	0,61		

1. Технические требования к изготовлению см. на ИИ 03-06 ПТ.

ИИ 03-06. 03 СБ	
Изм.	Кол. Лист
Гл. констр.	Гуров
Исполнил	Трофимова
Подпись	Дата
Лист	1
Листов	2
Стация	Р
Лист	1
Листов	2
ЛМ22.10.5.10.5-5Д.П	
Сборочный чертеж	
СПб ЗНИИПИ	

Опалубка

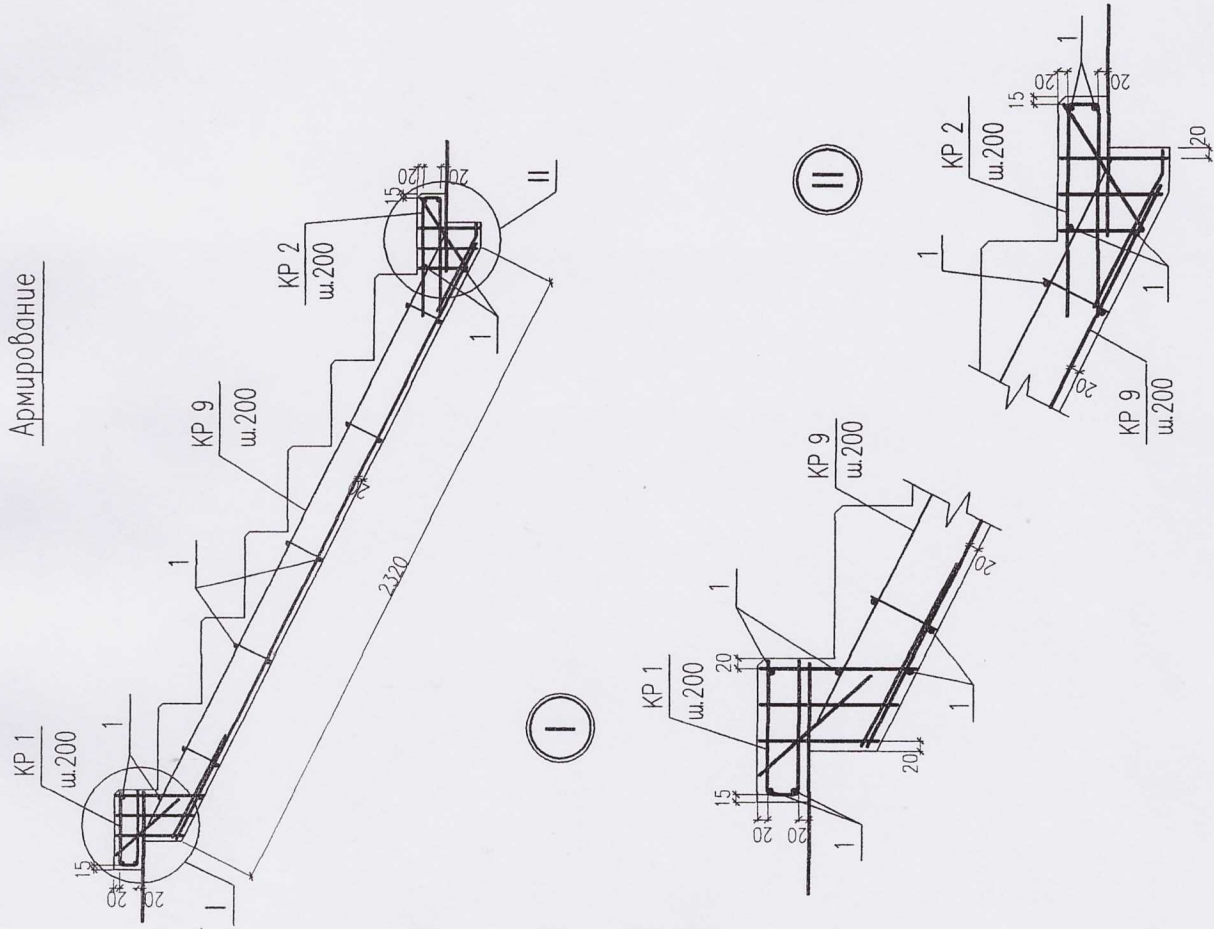


Марка, поз.	Обозначение	Наименование	Кол.	Масса, Примеч
		ЛМ22.11.5.10.5-5ф.П		
		Сборочные единицы		
1	ИИ 03-06. 19	М 1	8	0,84
2	ИИ 03-06. 19	Пм 1	4	1,83
3	ИИ 03-06. 19	Пм 3	2	1,42
		Материалы		
		Бетон кл.В25, F75		
			0,66	
		ЛМ22.12.10.5-5ф.П		
		Сборочные единицы		
1	ИИ 03-06. 19	М 1	8	0,84
2	ИИ 03-06. 19	Пм 1	4	1,83
3	ИИ 03-06. 19	Пм 3	2	1,42
		Материалы		
		Бетон кл.В25, F75		
			0,70	

1. Технические требования к изготовлению см. на ИИ 03-06 ТТ.
2. Схему армирования см. ИИ 03-06. 03 СБ лист 2.

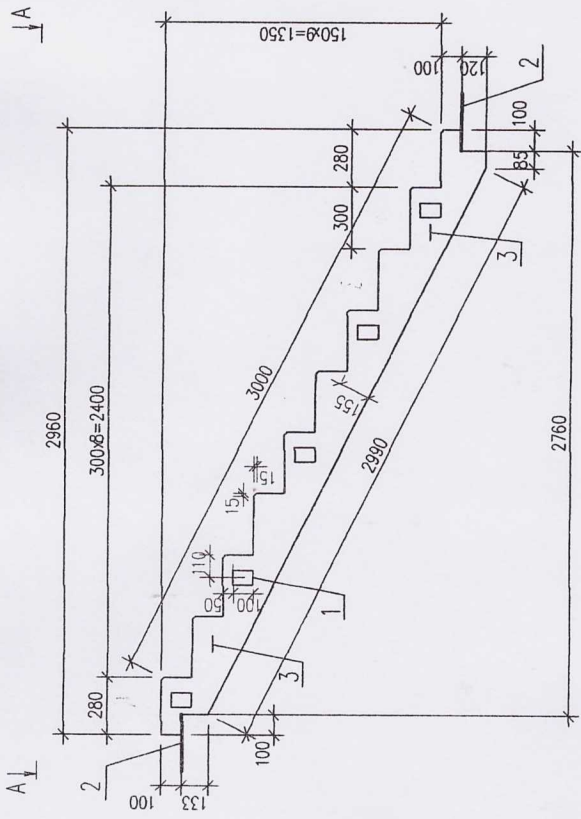
ИИ 03-06. 04 СБ				
Изм.	Кол.уч.	Лист док.	Подпись	Дата
Гл. констр.	Гуров			11.06
Исполнил	Трофимова			
ЛМ22.11.5.10.5-5ф.П ЛМ22.12.10.5-5ф.П Сборочный чертёж				
Стация			Лист	Листов
Р			1	2
СПб ЗНИИПИ				

Армирование

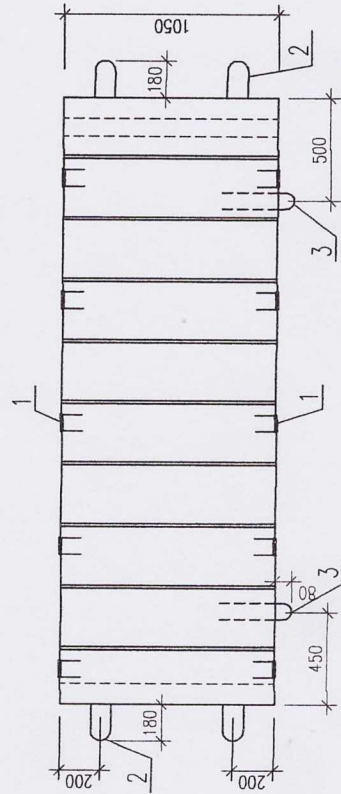


Марка, поз.	Обозначение	Наименование	Кол. шт.	Масса, кг	Примеч.
		ЛМ22.10.5.10.5-5г.П			
		Изделия арматурные			
КР 1	ИИ 03-06. 17	КР 1	6	0,81	
КР 2	ИИ 03-06. 17	КР 2	6	0,82	
КР 9	ИИ 03-06. 18	КР 9	6	2,48	
		Детали			
1	ГОСТ 5781	ø6A1 L=1030	19	0,23	
		ЛМ22.11.5.10.5-5г.П			
		Изделия арматурные			
КР 1	ИИ 03-06. 17	КР 1	7	0,81	
КР 2	ИИ 03-06. 17	КР 2	7	0,82	
КР 9	ИИ 03-06. 18	КР 9	7	2,48	
		Детали			
1	ГОСТ 5781	ø6A1 L=1130	19	0,25	
		ЛМ22.12.10.5-5г.П			
		Изделия арматурные			
КР 1	ИИ 03-06. 17	КР 1	7	0,81	
КР 2	ИИ 03-06. 17	КР 2	7	0,82	
КР 9	ИИ 03-06. 18	КР 9	7	2,48	
		Детали			
1	ГОСТ 5781	ø6A1 L=1180	19	0,26	

Опалубка



A-A

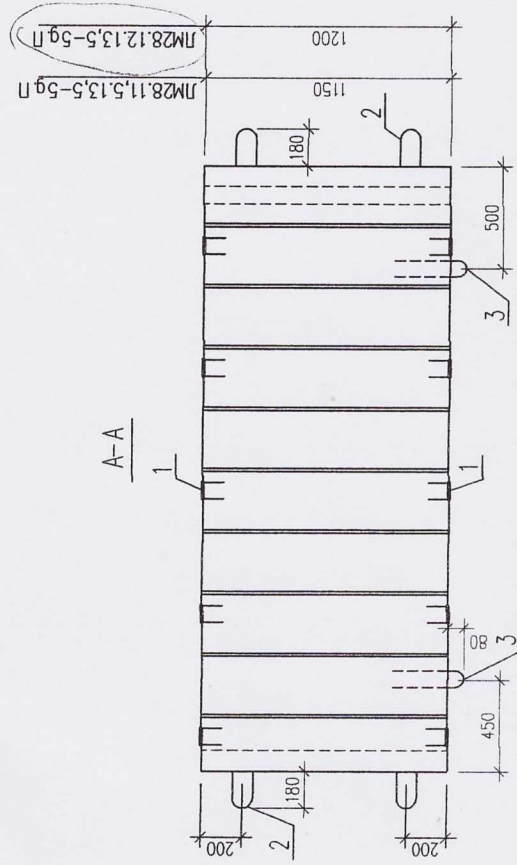
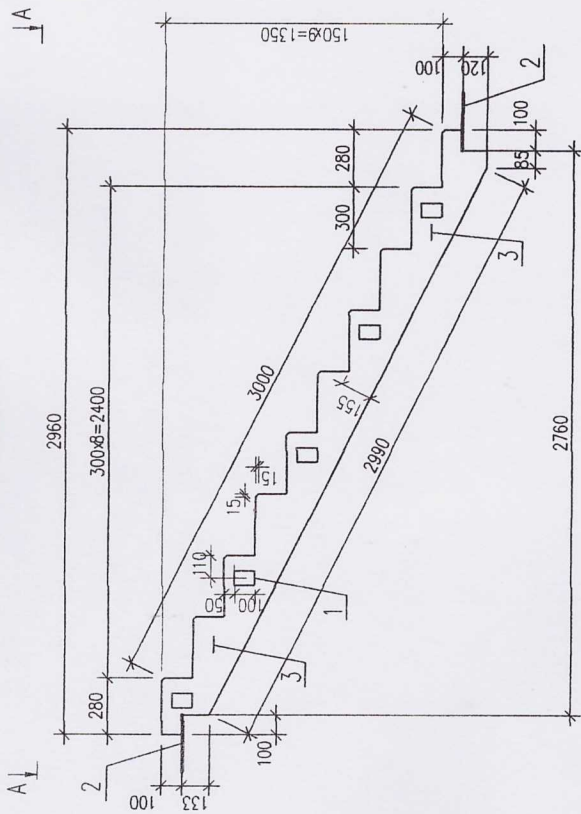


Марка, поз.	Обозначение	Наименование	Кол. шт.	Масса, кг	Примеч.
1	ИИ 03-06. 19	Сборочные единицы М 1	10	0,84	
2	ИИ 03-06. 19	Пм 1	4	1,83	
3	ИИ 03-06. 19	Пм 2	2	2,25	
		Материалы			
		Бетон кл.В25, F75	0,75		

1. Технические требования к изготовлению см. на ИИ 03-06 П.

ИИ 03-06. 07 СБ	
Изм.	Кол.уч.Лист
Гл. констр.	Гуров
Исполнил	Трофимова
Подпись	Дата
Р	1
Лист	2
ЛМ28.10.5.13.5-5д.П	Сборочный чертеж
СПб ЗНИИПИ	

Опалубка



Марка, поз.	Обозначение	Наименование	Кол.	Масса, Примеч.
		ЛМ28.11.5.13.5-5д.П		
		Сборочные единицы		
1	ИИ 03-06. 19	М 1	10	0,84
2	ИИ 03-06. 19	Пм 1	4	1,83
3	ИИ 03-06. 19	Пм 3	2	2,25
		Материалы		
		Бетон кл.В25, F75	0,81	
		ЛМ28.12.13.5-5д.П		
		Сборочные единицы		
1	ИИ 03-06. 19	М 1	10	0,84
2	ИИ 03-06. 19	Пм 1	4	1,83
3	ИИ 03-06. 19	Пм 3	2	2,25
		Материалы		
		Бетон кл.В25, F75	0,86	

1. Технические требования к изготовлению см. на ИИ 03-06 ПТ.
2. Схему армирования см. ИИ 03-06. 07 СБ лист 2.

ИИ 03-06. 08 СБ

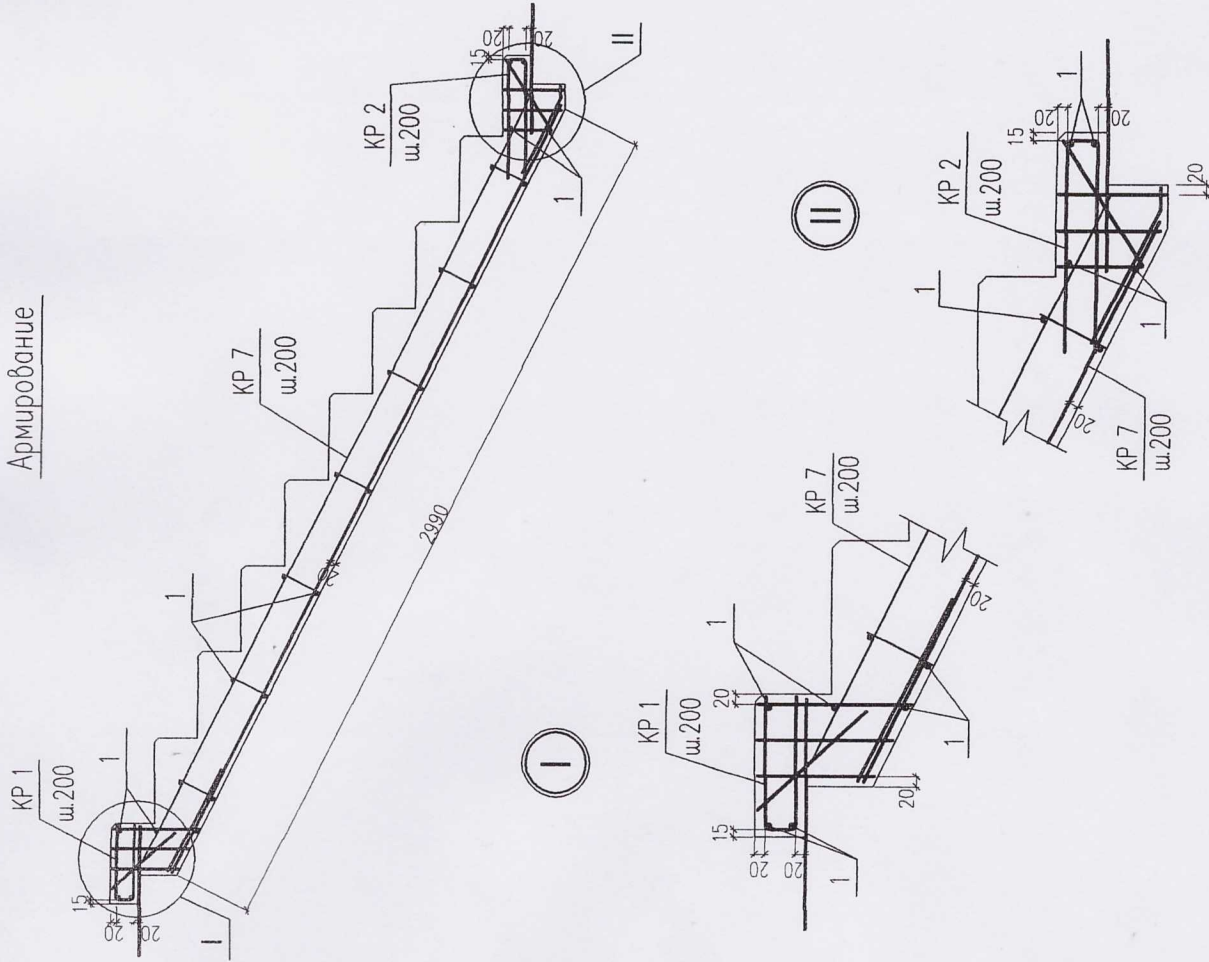
Изм.	Кол.уч.	Лист	Грок.	Подпись	Дата
Гл. констр.	Гуров			<i>[Signature]</i>	11.06
Исполнил	Грофинова			<i>[Signature]</i>	

ЛМ28.11.5.13.5-5д.П
ЛМ28.12.13.5-5д.П
Сборочный чертеж

Стадия	Лист	Листов
Р	1	2

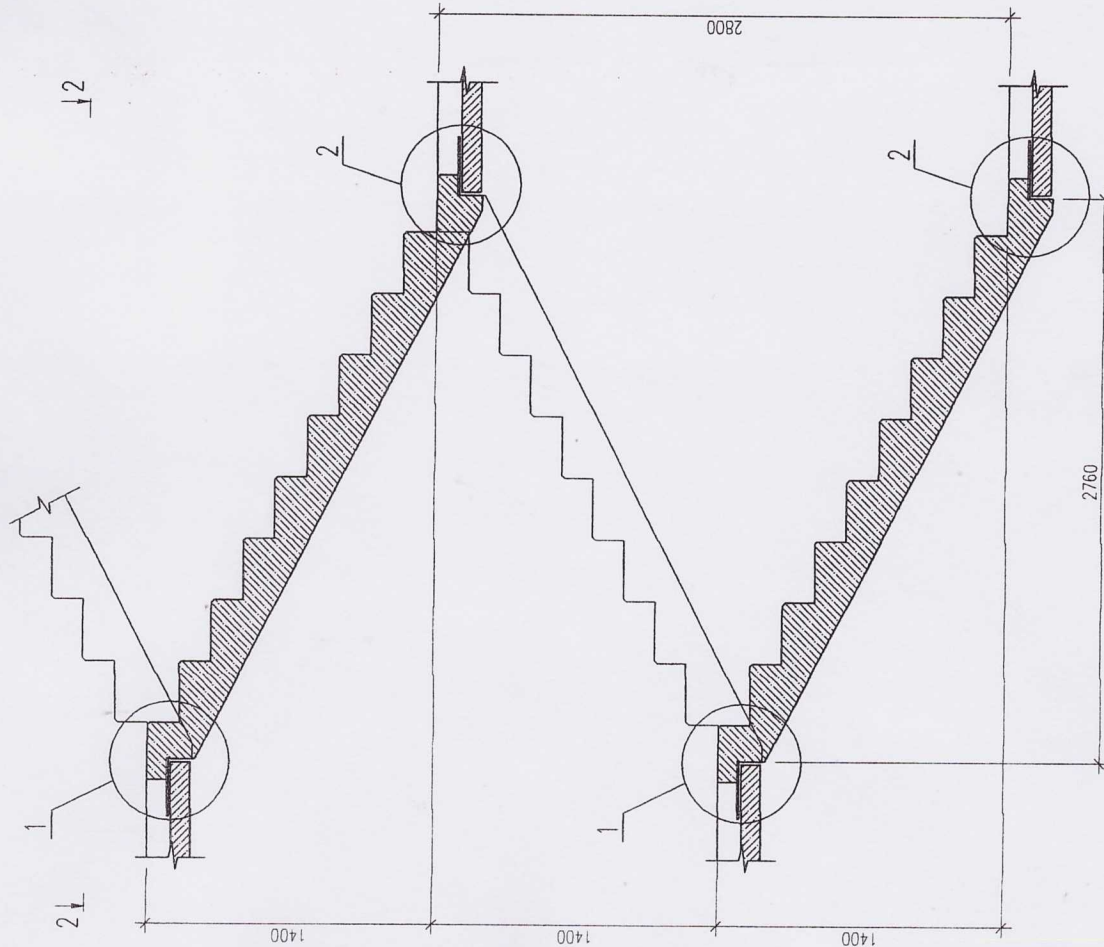
СПБ ЗНИИПИ

Армирование

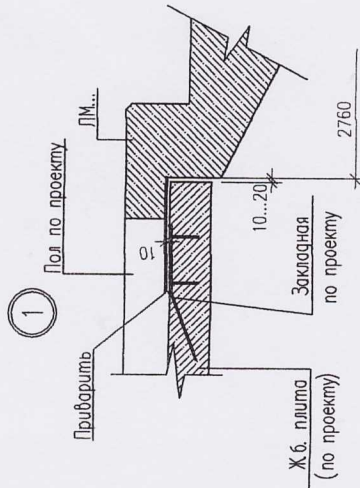
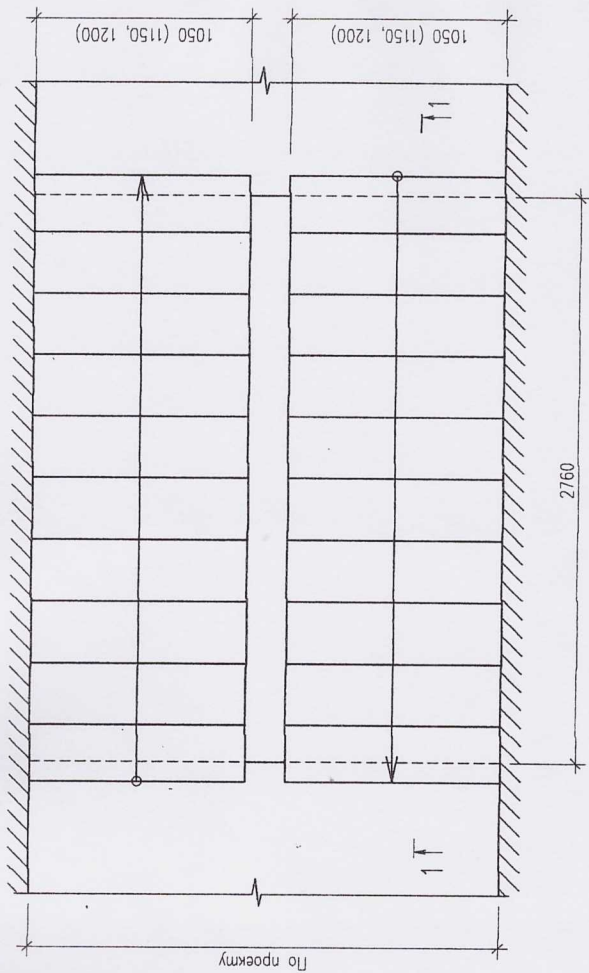


Марка, поз.	Обозначение	Наименование	Кол. шт.	Масса, кг	Примеч.
		ЛМ28.10.5.13,5-5г.П			
		Изделия армирующие			
КР 1	ИИ 03-06. 17	КР 1	6	0,81	
КР 2	ИИ 03-06. 17	КР 2	6	0,82	
КР 7	ИИ 03-06. 18	КР 7	6	3,22	
		Детали			
1	ГОСТ 5781	ø6АI L=1030	23	0,23	
		ЛМ28.11.5.13,5-5г.П			
		Изделия армирующие			
КР 1	ИИ 03-06. 17	КР 1	7	0,81	
КР 2	ИИ 03-06. 17	КР 2	7	0,82	
КР 7	ИИ 03-06. 18	КР 7	7	3,22	
		Детали			
1	ГОСТ 5781	ø6АI L=1130	23	0,25	
		ЛМ28.12.13,5-5г.П			
		Изделия армирующие			
КР 1	ИИ 03-06. 17	КР 1	7	0,81	
КР 2	ИИ 03-06. 17	КР 2	7	0,82	
КР 7	ИИ 03-06. 18	КР 7	7	3,22	
		Детали			
1	ГОСТ 5781	ø6АI L=1180	23	0,26	

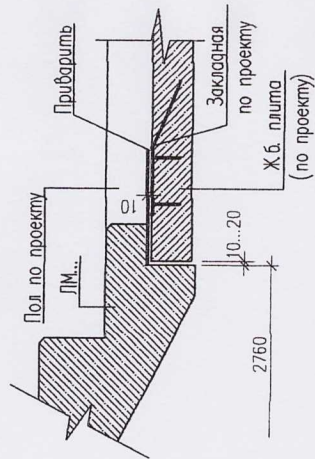
1-1



2-2



2



ИИ 03-06. М5

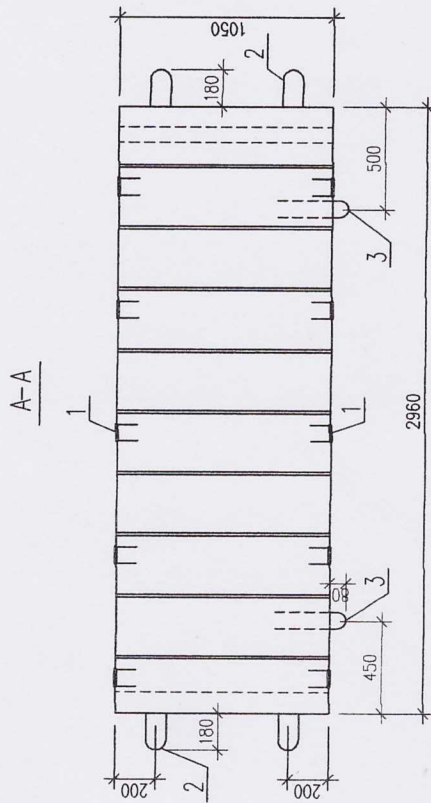
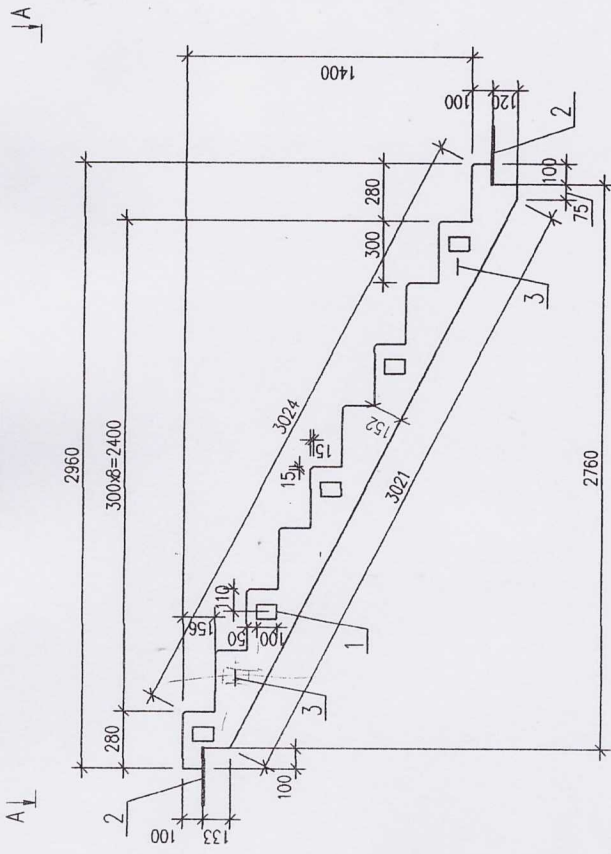
Изм.	Кол.уч.	Лист	док.	Подпись	Дата
Гл. констр.	Гуров				
Исполнил	Трохимов				

Высота этажа 2,8м.
 Схема расположения маршей.
 Опорные узлы (примеры).

Стация	Лист	Листов
Р		

СПб ЗНИИГИ

Опалубка

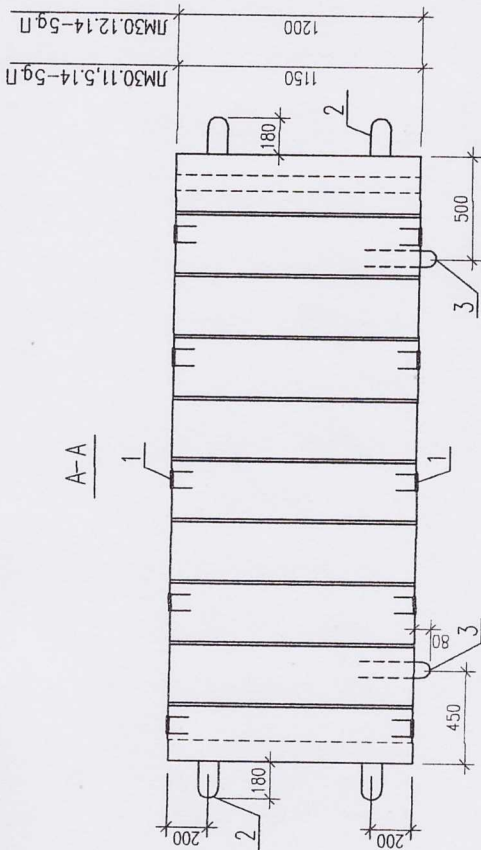
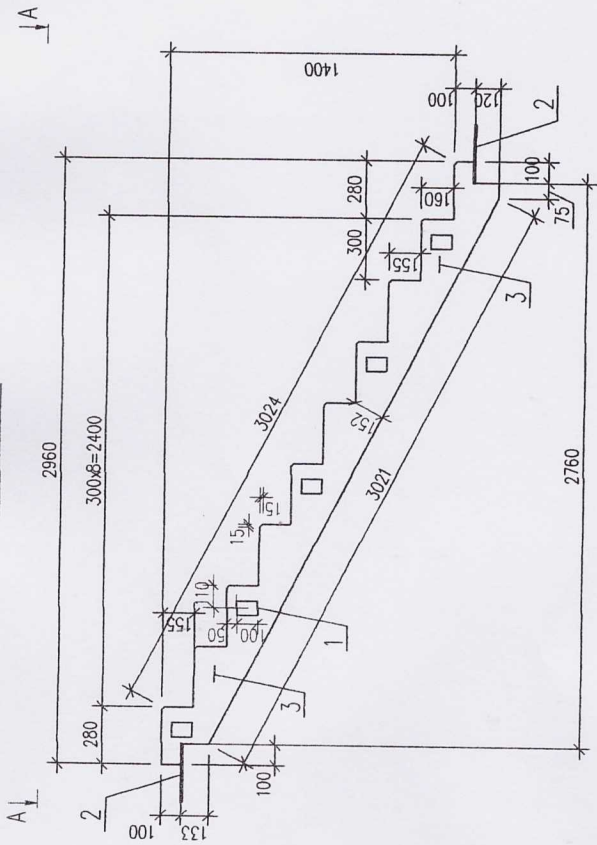


Марка, поз.	Обозначение	Наименование	Кол. шт.	Масса, кг	Примеч.
1	ИИ 03-06. 19	Сборочные единицы М 1	10	0,84	
2	ИИ 03-06. 19	Пм 1	4	1,83	
3	ИИ 03-06. 19	Пм 2	2	2,25	
		Материалы			
		Бетон кл. В25, F75	0,74		

1. Технические требования к изготовлению см. на ИИ 03-06 П.

ИИ 03-06. 09 СБ			
Изм.	Кол.уч.	Лист	Док.
Гл. констр.	Гуров	Подпись Дата	
Исполнил	Трофимова		
		ЛМ30.10.5.14-5д.П	Листов
		Сборочный чертеж	Р 1 2
		СПб ЗНИИПИ	

Опалубка

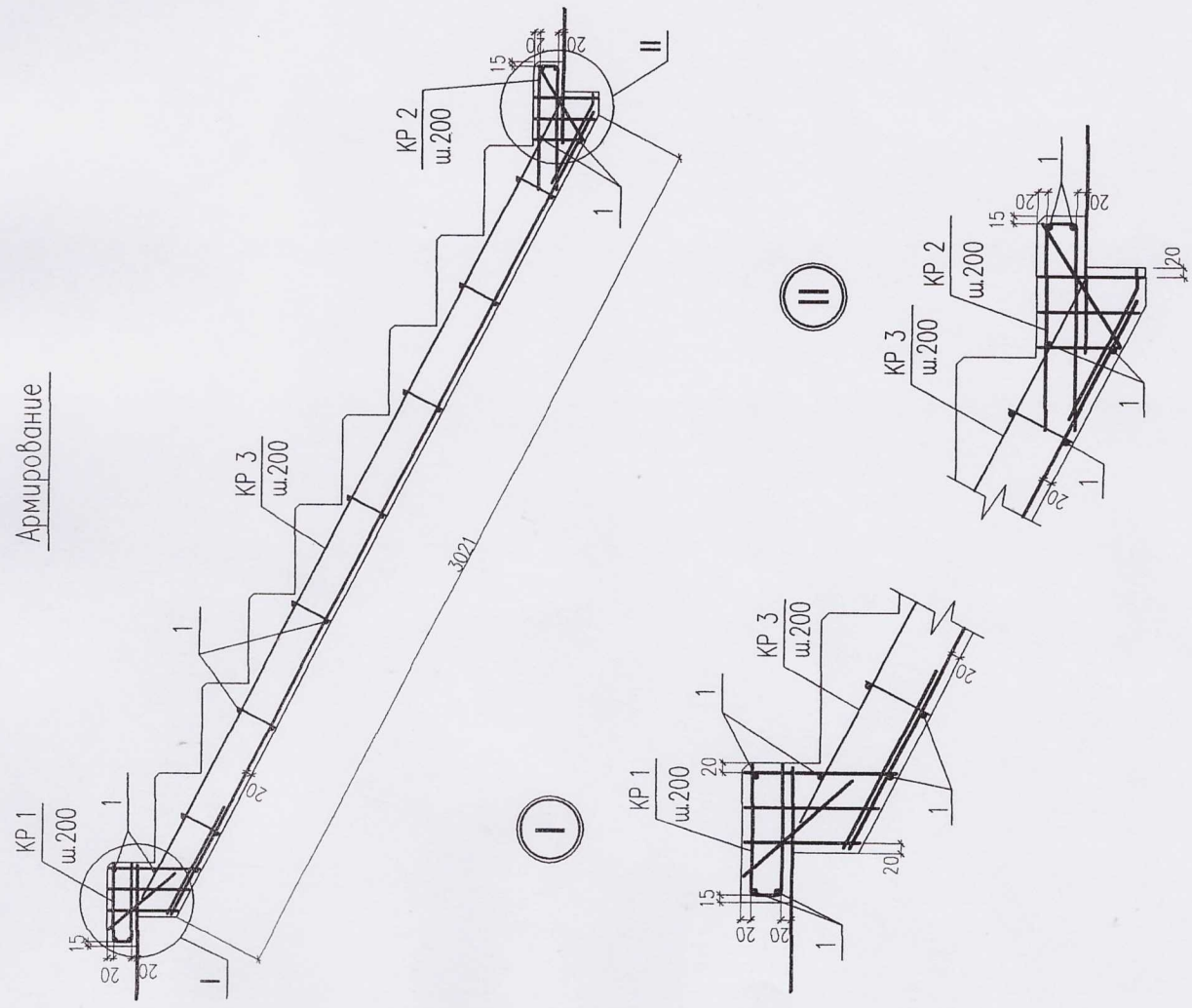


Марка, поз.	Обозначение	Наименование	Кол.	Масса,	Примеч.
		ЛМ30.11.5.14-5д.П			
		Сборочные единицы			
1	ИИ 03-06. 19	М 1	10	0,84	
2	ИИ 03-06. 19	Пм 1	4	1,83	
3	ИИ 03-06. 19	Пм 3	2	2,25	
		Материалы			
		Бетон кл.В25, F75	0,79		
		ЛМ30.12.14-5д.П			
		Сборочные единицы			
1	ИИ 03-06. 19	М 1	10	0,84	
2	ИИ 03-06. 19	Пм 1	4	1,83	
3	ИИ 03-06. 19	Пм 3	2	2,25	
		Материалы			
		Бетон кл.В25, F75			
				0,84	

1. Технические требования к изготовлению см. на ИИ 03-06 ПТ.
2. Схему армирования см. ИИ 03-06. 09 СБ лист 2.

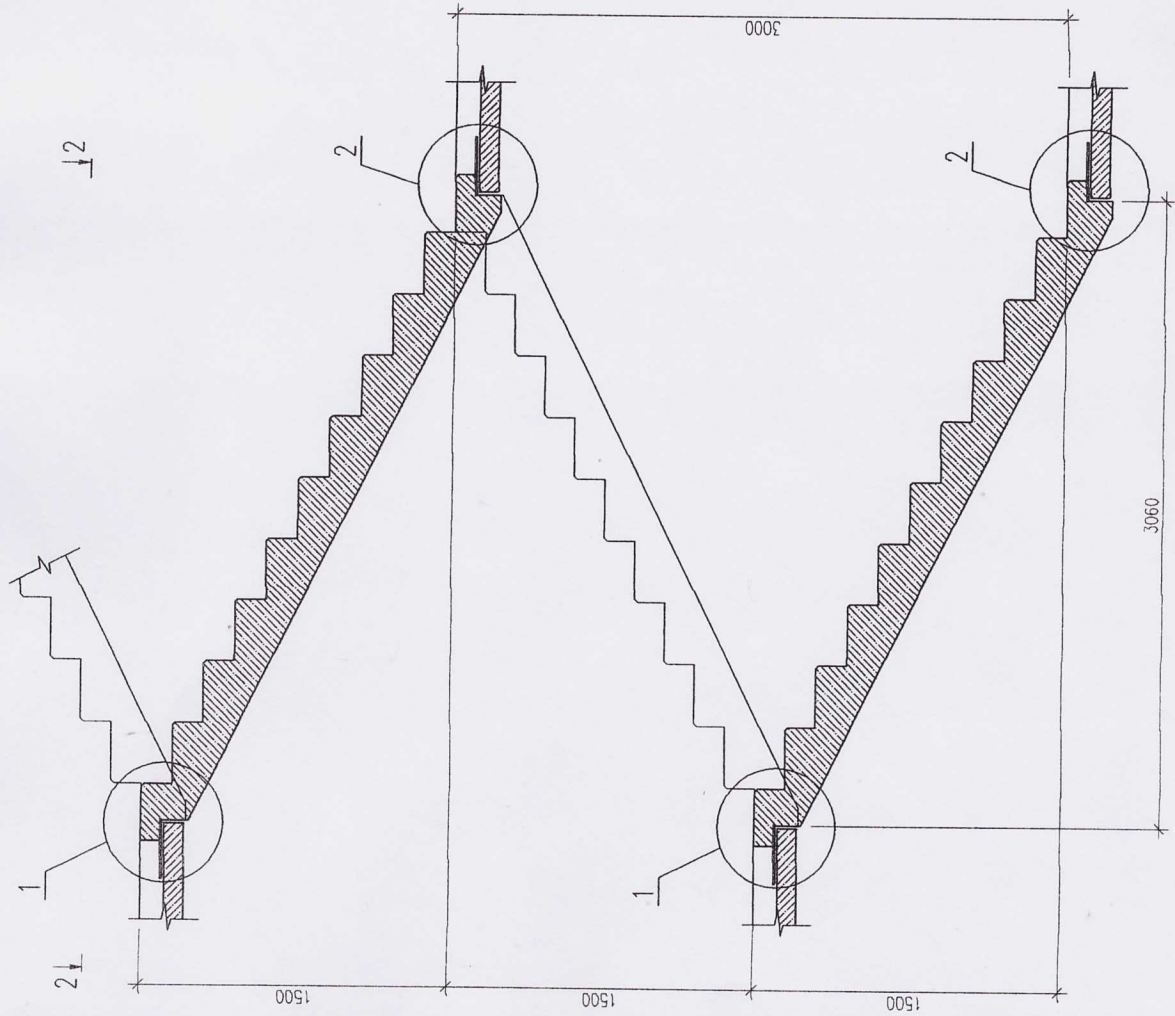
ИИ 03-06. 10 СБ		Стация	Лист	Листов	
Изм.	Кол.уч.	Лист	Исок.	Подпись	Дата
Гл. констр.	Гуров	11	11	06	
Исполнил	Трофимова				
		ЛМ30.11.5.14-5д.П	Р	1	2
		ЛМ30.12.14-5д.П			
		Сборочный чертеж			
СПб ЗНИИПИ					

Армирование

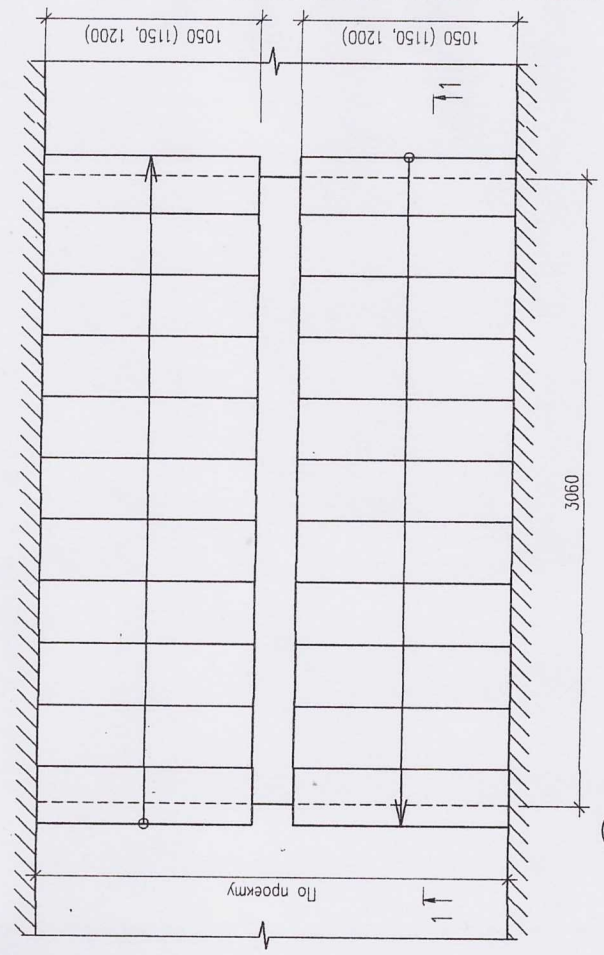


Марка, поз.	Обозначение	Наименование	Кол. шт.	Масса, кг	Примеч.
		ЛМЗ0.10.5.14-5а.П			
		Изделия арматурные			
КР 1	ИИ 03-06. 17	КР 1	6	0,81	
КР 2	ИИ 03-06. 17	КР 2	6	0,82	
КР 3	ИИ 03-06. 17	КР 3	6	3,29	
		Детали			
1	ГОСТ 5781	ø6АI L=1030	23	0,23	
		ЛМЗ0.11.5.14-5а.П			
		Изделия арматурные			
КР 1	ИИ 03-06. 17	КР 1	7	0,81	
КР 2	ИИ 03-06. 17	КР 2	7	0,82	
КР 3	ИИ 03-06. 17	КР 3	7	3,29	
		Детали			
1	ГОСТ 5781	ø6АI L=1130	23	0,25	
		ЛМЗ0.12.14-5а.П			
		Изделия арматурные			
КР 1	ИИ 03-06. 17	КР 1	7	0,81	
КР 2	ИИ 03-06. 17	КР 2	7	0,82	
КР 3	ИИ 03-06. 17	КР 3	7	3,29	
		Детали			
1	ГОСТ 5781	ø6АI L=1180	23	0,26	

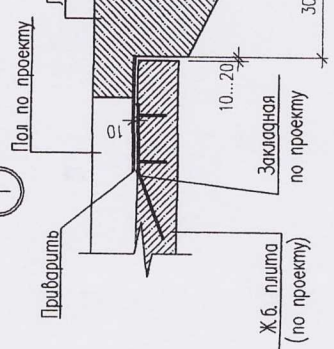
1-1



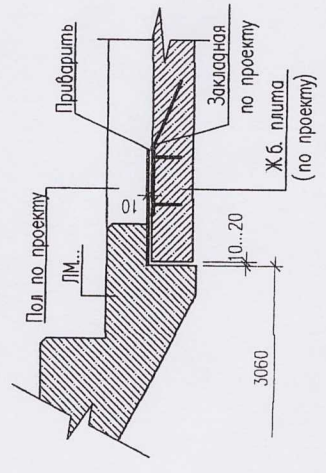
2-2



1

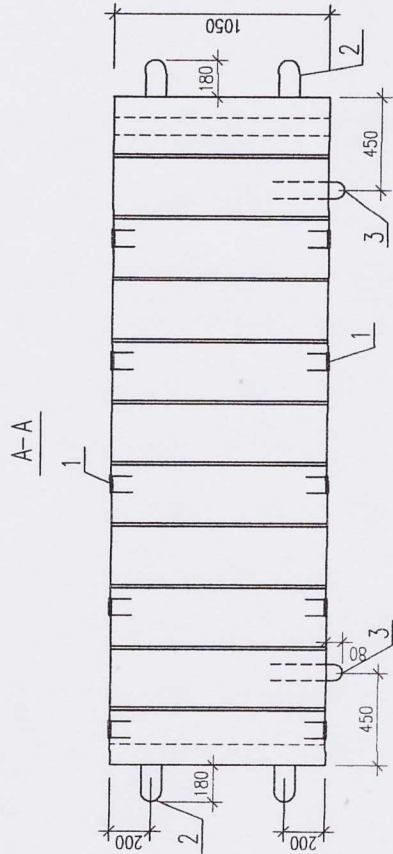
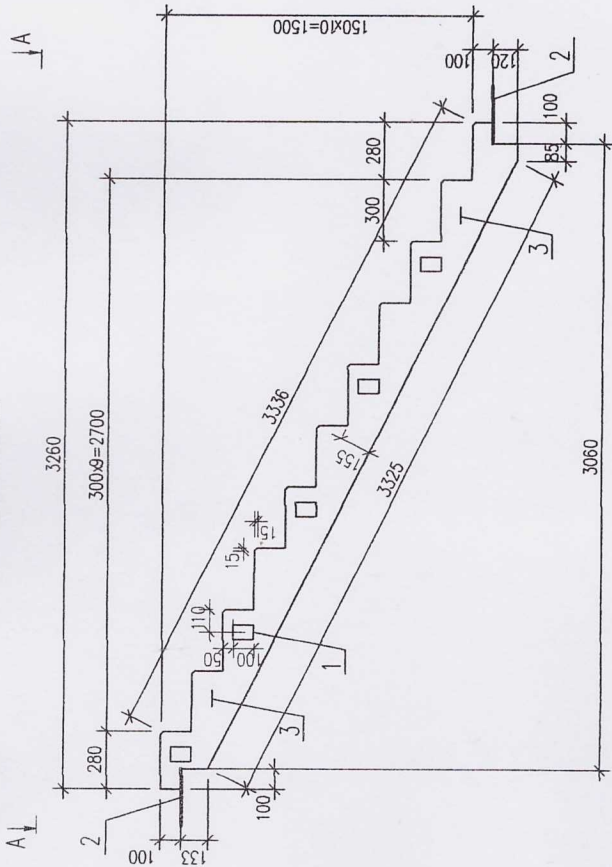


2



ИИ 03-06. М6			
Изм.	Кол.уч.	Лист	Дата
Гл. констр.	Гуров	11.08	
Исполнил	Трофимова		
Высота этажа 3,0м. Схема расположения маршей. Опорные узлы (примеры).			
Студия	Лист	Листов	
Р			
СПб ЗНИИПИ			

Опалубка

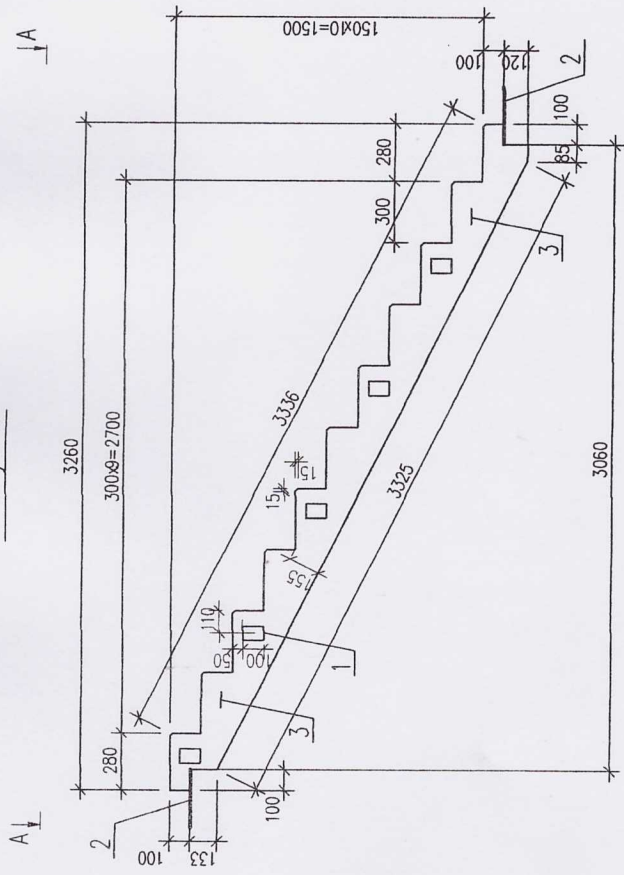


Марка, поз.	Обозначение	Наименование	Кол. шт.	Масса, кг	Примеч.
1	ИИ 03-06. 19	Сборочные единицы М 1	10	0,84	
2	ИИ 03-06. 19	Пм 1	4	1,83	
3	ИИ 03-06. 19	Пм 2	2	2,25	
		Материалы			
		Бетон кл. В25, F75	0,82		

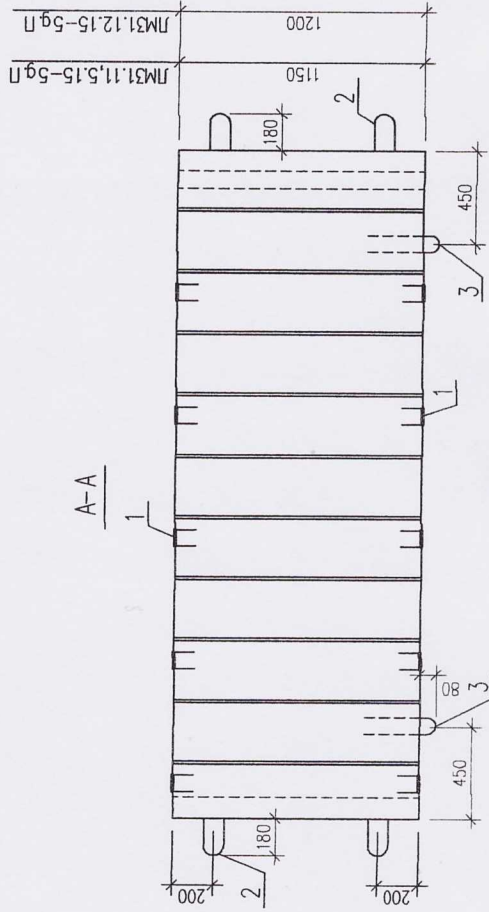
1. Технические требования к изготовлению см. на ИИ 03-06 П.

ИИ 03-06. 11 СБ	
Изм.	Кол. Лист
Гл. констр.	Гуров
Исполнил	Трофимова
Подпись	Дата
ЛМ31.10.5.15-5д.П	Р
Сборочный чертеж	Лист
СПб ЗНИИПИ	2

Опалубка



A-A

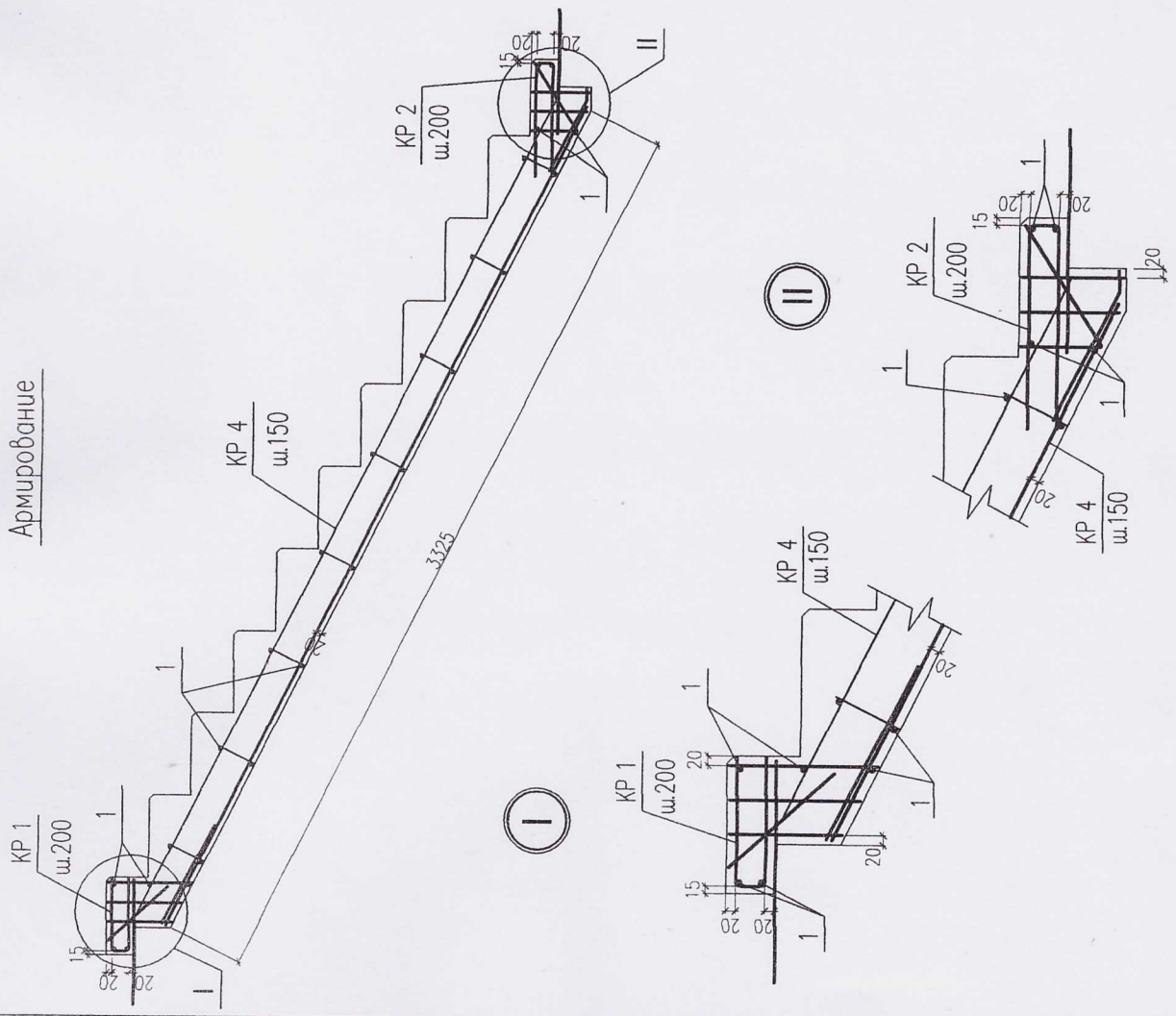


Марка, поз.	Обозначение	Наименование	Кол.	Масса, Примеч.
		ЛМЗ1.11.5.15-5д.П		
		Сборочные единицы		
1	ИИ 03-06. 19	М 1	10	0,84
2	ИИ 03-06. 19	Пм 1	4	1,83
3	ИИ 03-06. 19	Пм 3	2	2,25
		Материалы		
		Бетон кл.В25, F75		
		ЛМЗ1.12.15-5д.П	0,88	
		Сборочные единицы		
1	ИИ 03-06. 19	М 1	10	0,84
2	ИИ 03-06. 19	Пм 1	4	1,83
3	ИИ 03-06. 19	Пм 3	2	2,25
		Материалы		
		Бетон кл.В25, F75		
			0,94	

1. Технические требования к изготовлению см. на ИИ 03-06 П.
2. Схему армирования см. ИИ 03-06. 11 СБ лист 2.

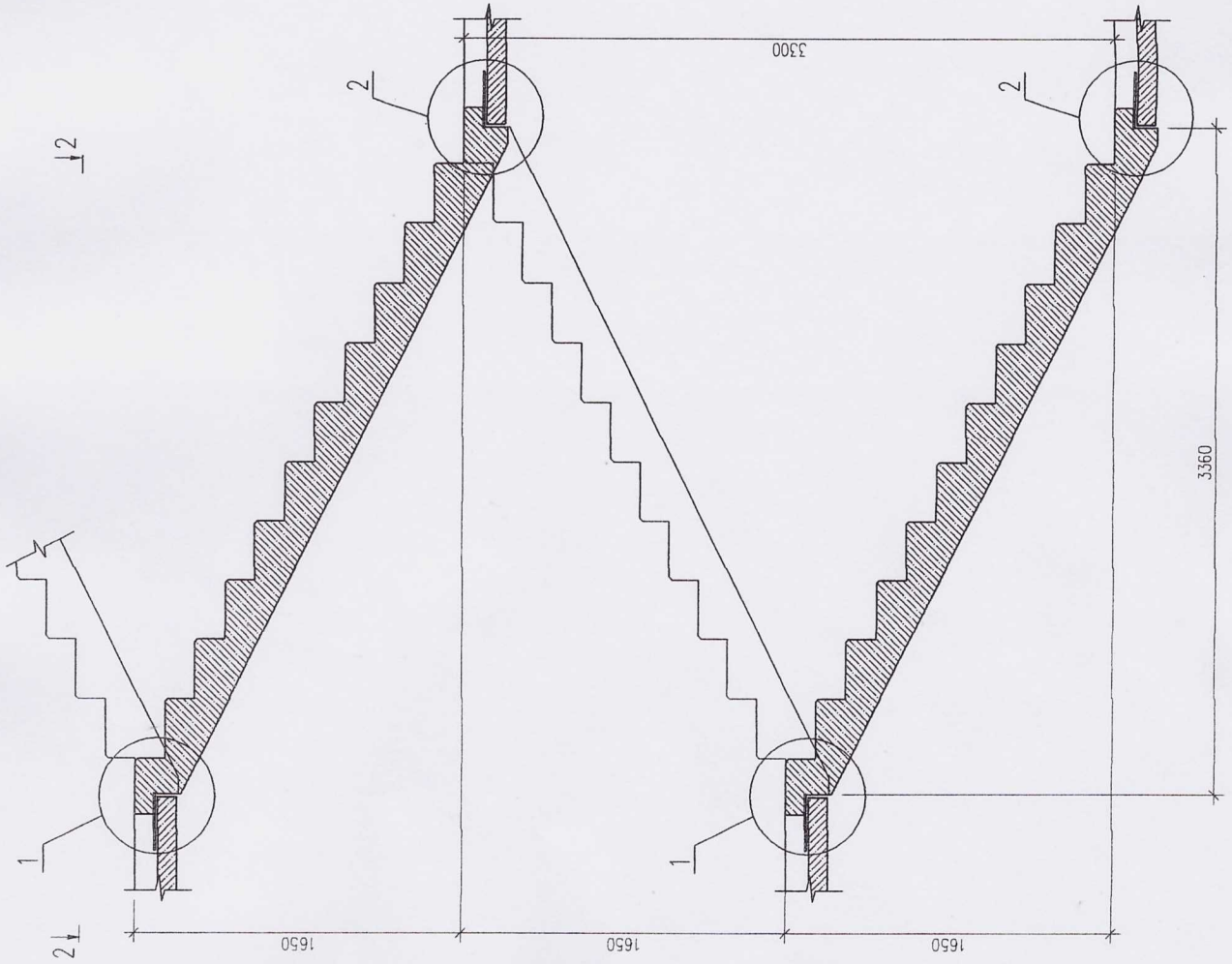
Изм.	Кол.	Лист	док.	Подпись	Дата
Гл. констр.	Гуров				
Исполнил	Трофимова				11.06

Армирование

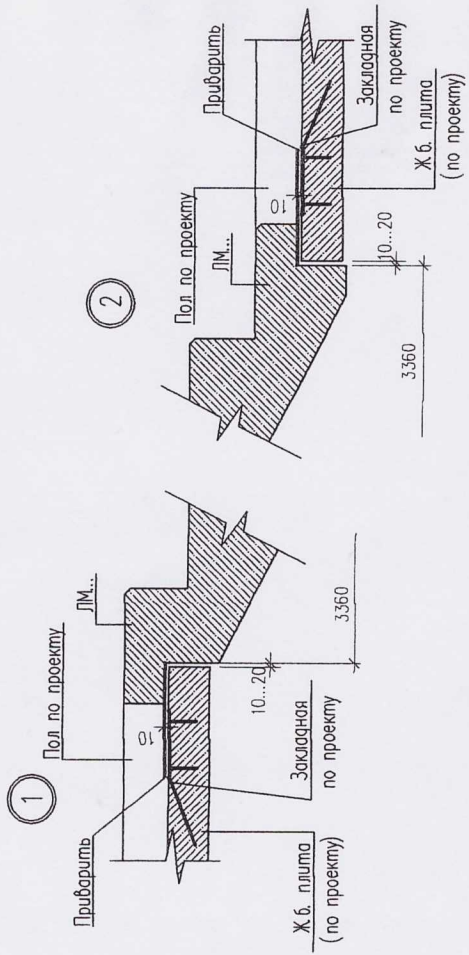
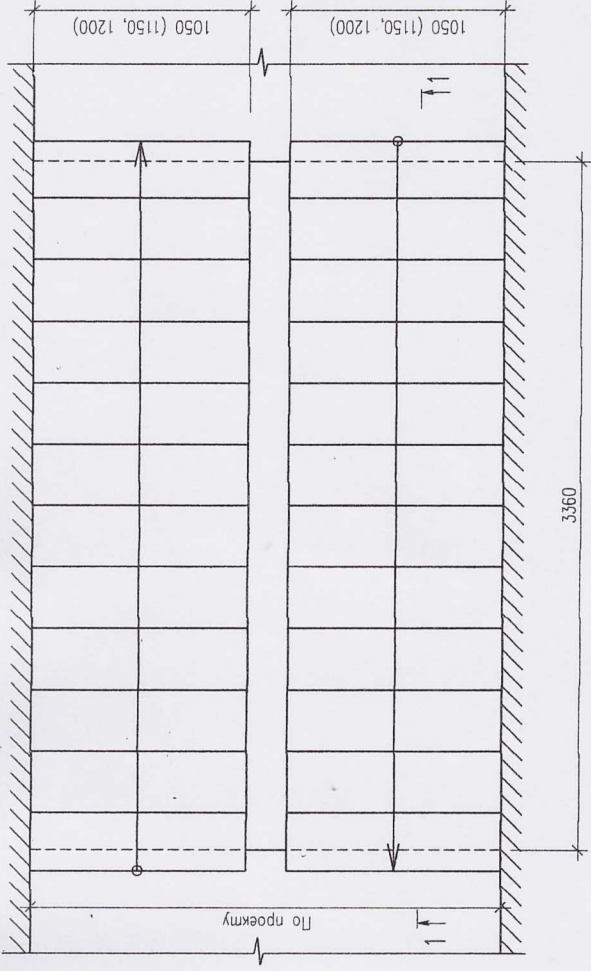


Марка, поз.	Обозначение	Наименование	Кол. шт.	Масса кг	Примеч
		ЛМЗ1.10.5.15-5д.П			
		Изделия арматурные			
КР 1	ИИ 03-06. 17	КР 1	6	0,81	
КР 2	ИИ 03-06. 17	КР 2	6	0,82	
КР 4	ИИ 03-06. 17	КР 4	7	3,63	
		Детали			
1	ГОСТ 5781	Ø6A1 L=1030	25	0,23	
		ЛМЗ1.11.5.15-5д.П			
		Изделия арматурные			
КР 1	ИИ 03-06. 17	КР 1	7	0,81	
КР 2	ИИ 03-06. 17	КР 2	7	0,82	
КР 4	ИИ 03-06. 17	КР 4	8	3,63	
		Детали			
1	ГОСТ 5781	Ø6A1 L=1130	25	0,25	
		ЛМЗ1.12.15-5д.П			
		Изделия арматурные			
КР 1	ИИ 03-06. 17	КР 1	7	0,81	
КР 2	ИИ 03-06. 17	КР 2	7	0,82	
КР 4	ИИ 03-06. 17	КР 4	8	3,63	
		Детали			
1	ГОСТ 5781	Ø6A1 L=1180	25	0,26	

1-1



2-2



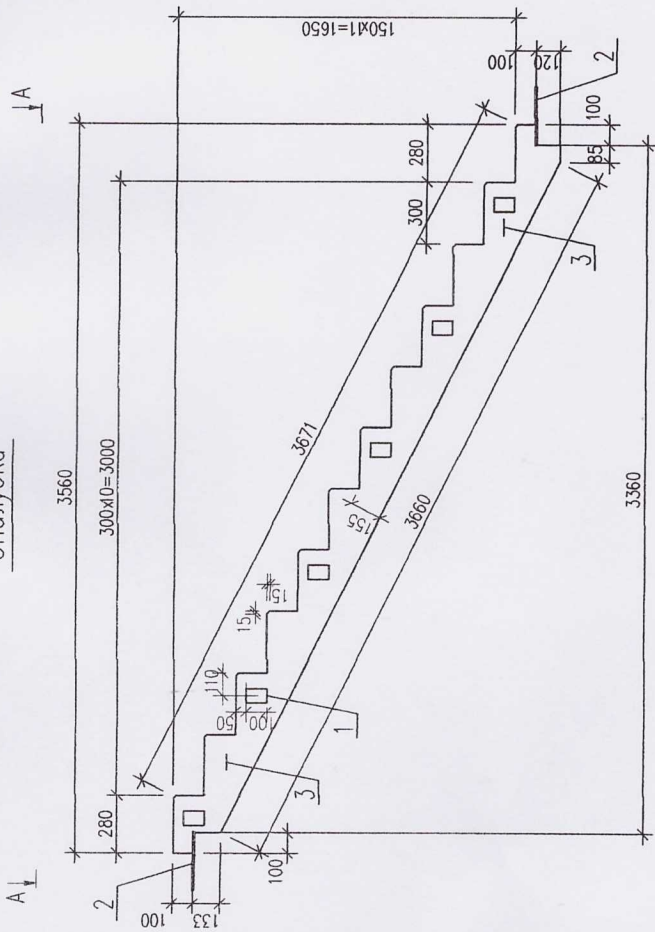
ИИ 03-06. М7

Изм.	Кол.уч.	Лист док.	Подпись	Дата
Гл. констр.	Гуров			11.06
Исполнил	Трофимов			

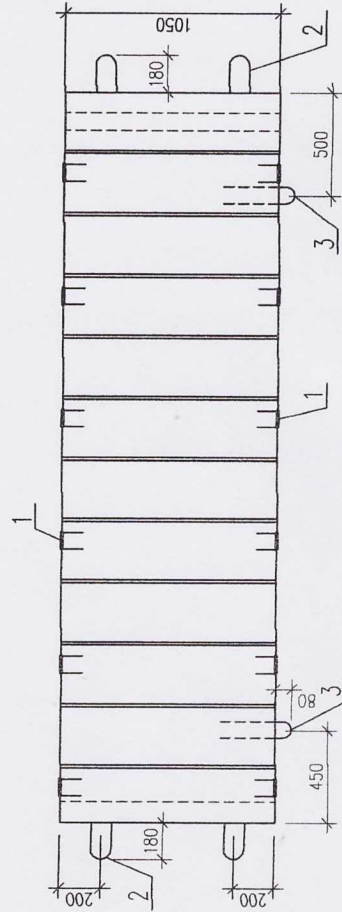
Высота этажа 3,3м.
 Схема расположения маршей,
 Опорные узлы (примеры).

СПб ЗНИИПИ

Опалубка



A-A



Марка, поз.	Обозначение	Наименование	Кол. шт.	Масса, кг	Примеч.
1	ИИ 03-06. 19	Сборочные единицы М 1	12	0,84	
2	ИИ 03-06. 19	Пм 1	4	1,83	
3	ИИ 03-06. 19	Пм 2	2	2,25	
		Материалы			
		Бетон кл. В25, F75	0,89		

1. Технические требования к изготовлению
см. на ИИ 03-06 ТТ.

ИИ 03-06. 13 СБ

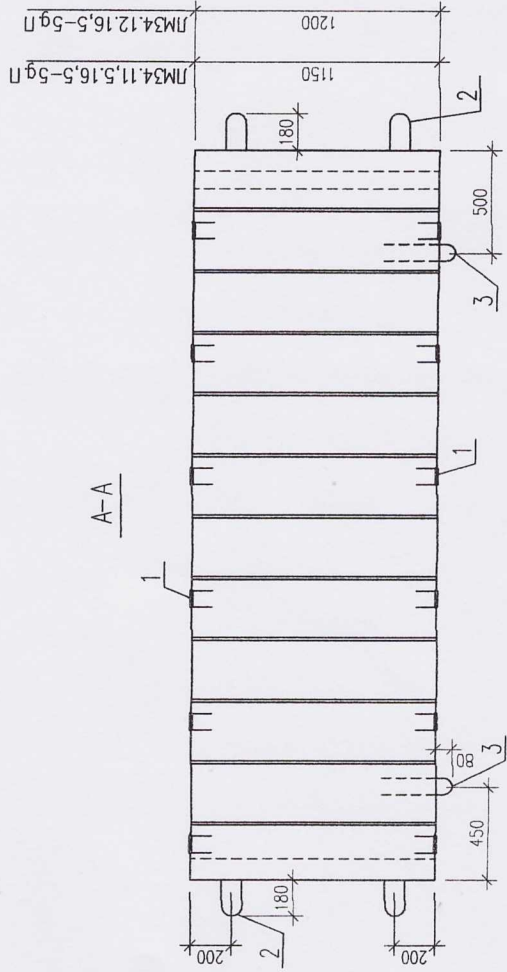
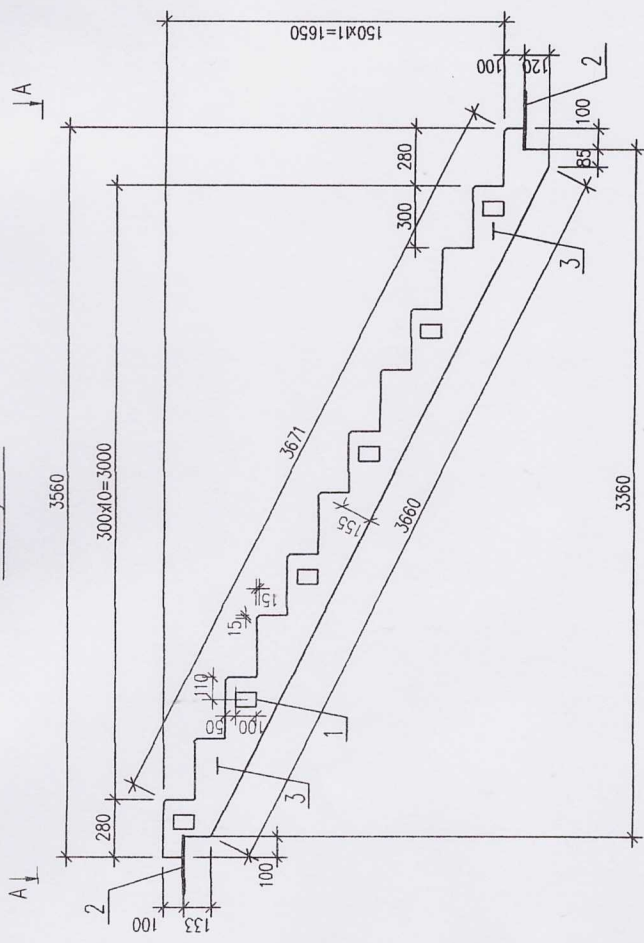
Изм.	Кол. листов	Исток	Подпись	Дата
Гл. констр.	Гуров		<i>[Signature]</i>	11.06
Исполнил	Трофимова		<i>[Signature]</i>	

ЛМ34.10.5.16.5-5д.П
Сборочный чертеж

Стация	Лист	Листов
Р	1	2

СПб ЗНИИПИ

Опалубка

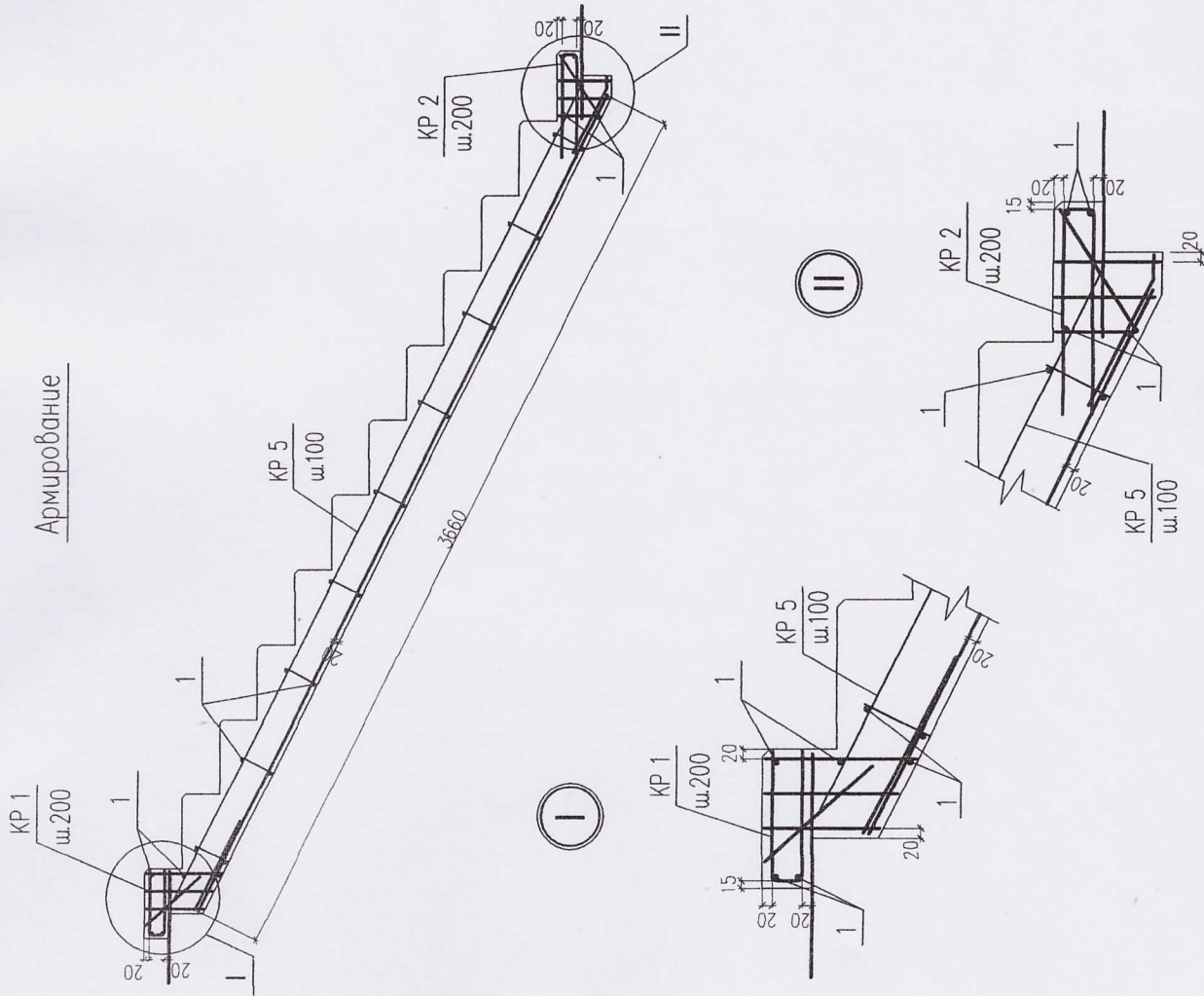


Марка, поз.	Обозначение	Наименование	Кол.	Масса, Примеч.
		<u>ЛМЗ4.11.5.16.5-5д.П</u>		
		<u>Сборочные единицы</u>		
1	ИИ 03-06. 19	М 1	12	0,84
2	ИИ 03-06. 19	Пм 1	4	1,83
3	ИИ 03-06. 19	Пм 3	2	2,25
		<u>Материалы</u>		
		Бетон кл. В25, F75		
			0,96	
		<u>ЛМЗ4.12.16.5-5д.П</u>		
		<u>Сборочные единицы</u>		
1	ИИ 03-06. 19	М 1	12	0,84
2	ИИ 03-06. 19	Пм 1	4	1,83
3	ИИ 03-06. 19	Пм 3	2	2,25
		<u>Материалы</u>		
		Бетон кл. В25, F75		
			1,02	

1. Технические требования к изготовлению см. на ИИ 03-06 П.
2. Схему армирования см. ИИ 03-06. 13 СБ лист 2.

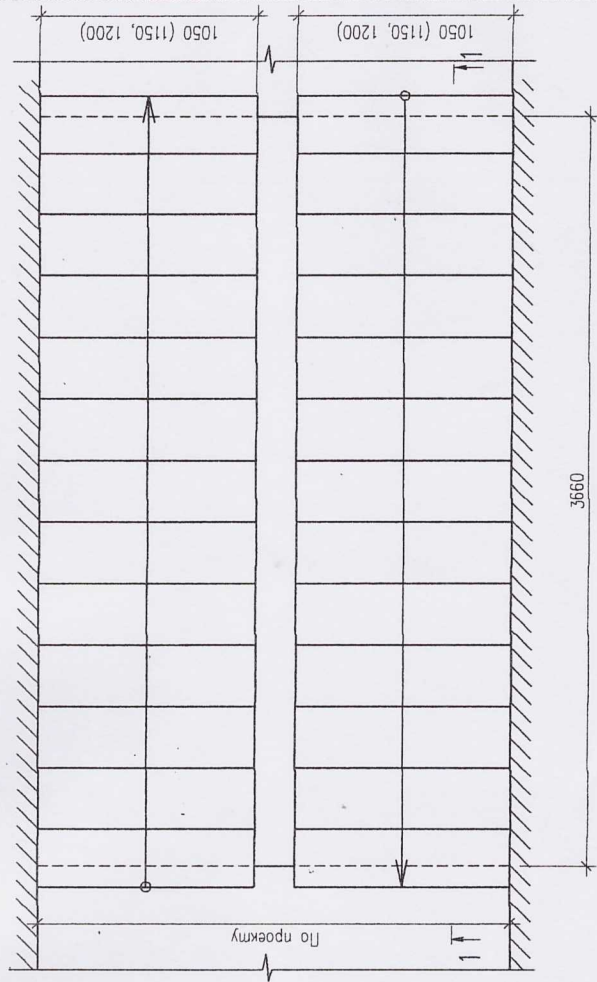
ИИ 03-06. 14 СБ										
Изм.	Кол.уч.	Лист/док.	Подпись	Дата						
Гл. констр.	Гуров		<i>[Signature]</i>	11.06						
Исполнил	Грофимова		<i>[Signature]</i>							
<table border="1"> <thead> <tr> <th>Стация</th> <th>Лист</th> <th>Листов</th> </tr> </thead> <tbody> <tr> <td>Р</td> <td>1</td> <td>2</td> </tr> </tbody> </table>					Стация	Лист	Листов	Р	1	2
Стация	Лист	Листов								
Р	1	2								
СПб ЗНИИПИ										

Армирование

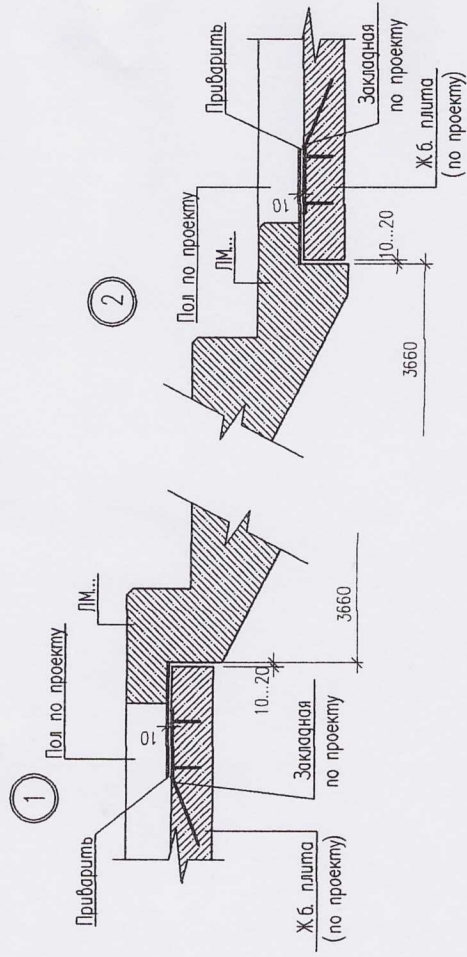
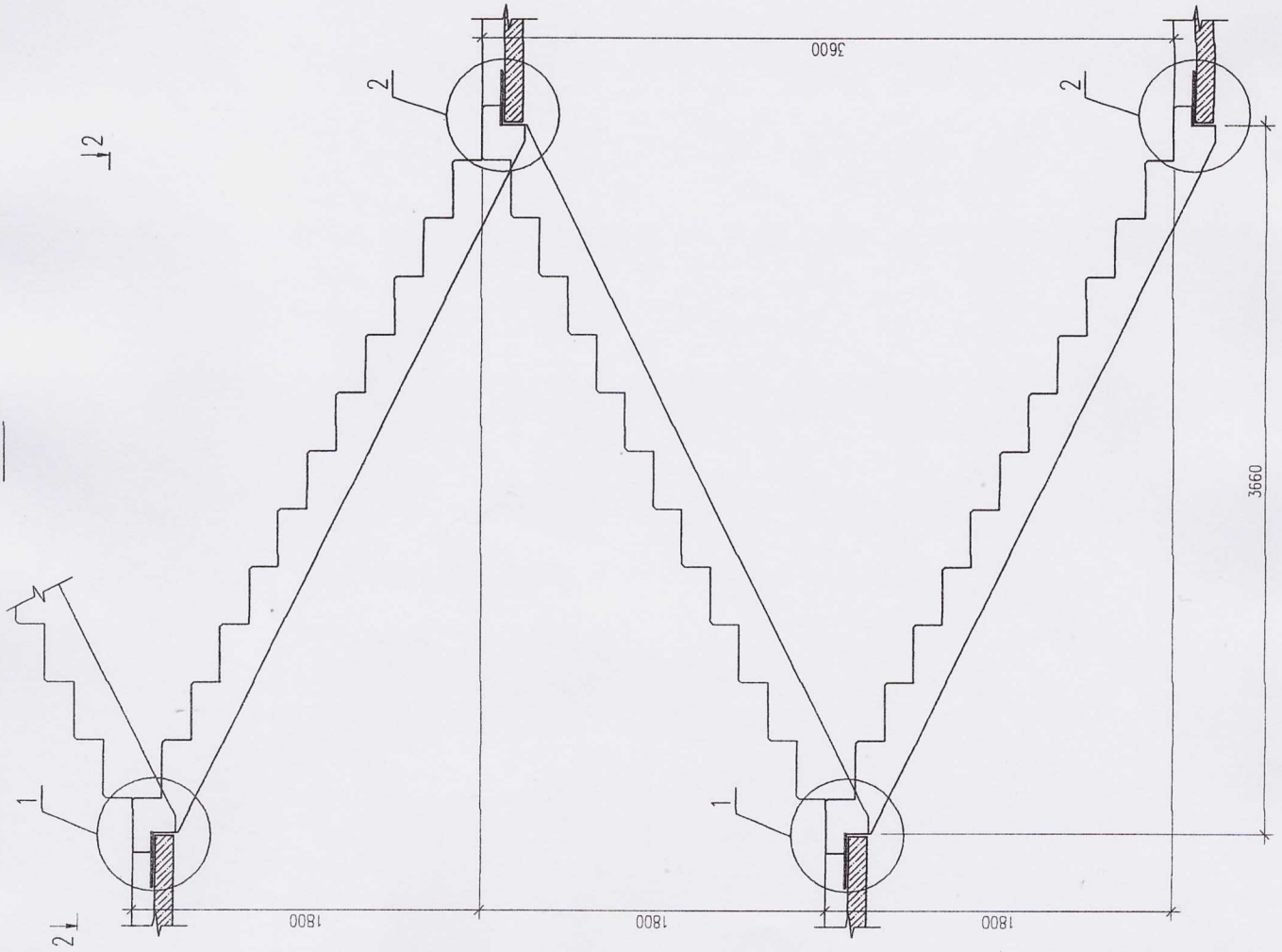


Марка, поз.	Обозначение	Наименование	Кол. шт.	Масса, кг	Примеч.
		ЛМЗ4.10.5.16,5-5г.П			
		Изделия арматурные			
KP 1	ИИ 03-06. 17	KP 1	6	0,81	
KP 2	ИИ 03-06. 17	KP 2	6	0,82	
KP 5	ИИ 03-06. 17	KP 5	11	3,99	
		Детали			
1	ГОСТ 5781	ø6A1 L=1030	27	0,23	
		ЛМЗ4.11.5.16,5-5г.П			
		Изделия арматурные			
KP 1	ИИ 03-06. 17	KP 1	7	0,81	
KP 2	ИИ 03-06. 17	KP 2	7	0,82	
KP 5	ИИ 03-06. 17	KP 5	12	3,99	
		Детали			
1	ГОСТ 5781	ø6A1 L=1130	27	0,25	
		ЛМЗ4.12.16,5-5г.П			
		Изделия арматурные			
KP 1	ИИ 03-06. 17	KP 1	7	0,81	
KP 2	ИИ 03-06. 17	KP 2	7	0,82	
KP 5	ИИ 03-06. 17	KP 5	12	3,99	
		Детали			
1	ГОСТ 5781	ø6A1 L=1180	27	0,26	

2-2



1-1



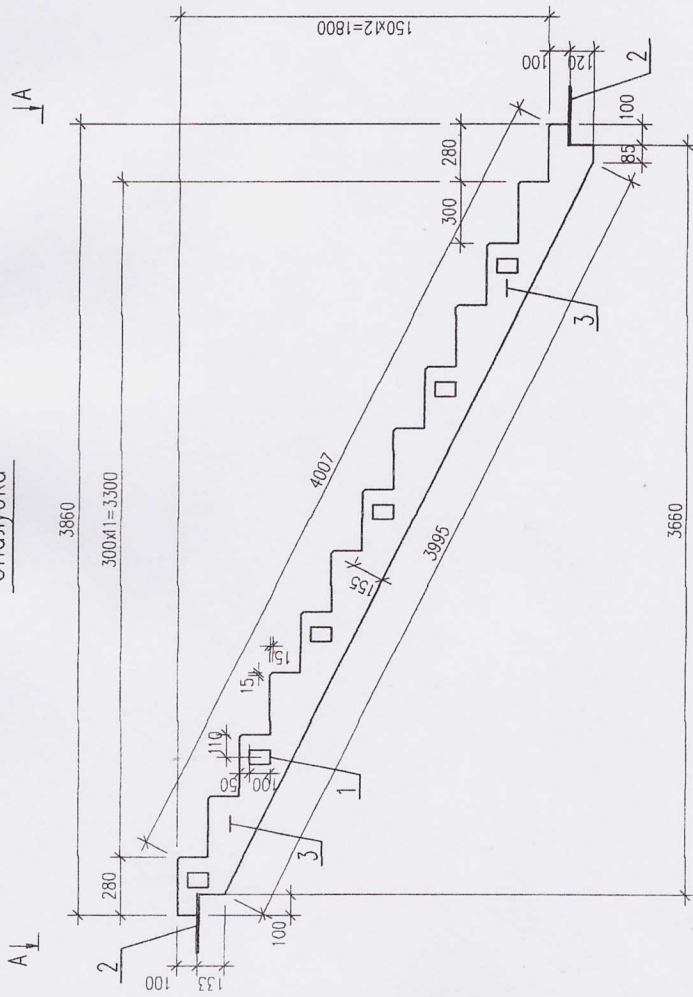
ИИ 03-06. М8

Изм.	Кол.ч.	Лист	док.	Подпись	Дата
Гл. констр.	Гуров				11.06
Исполнил	Трохимов				
Стация		Лист			Листов
		P			

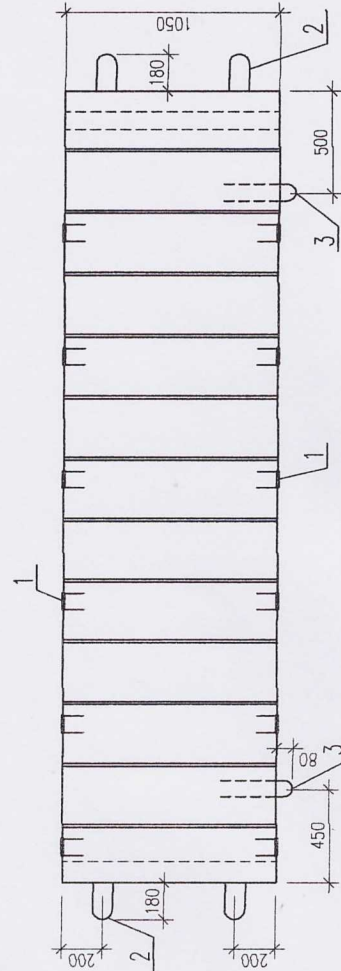
Высота этажа 3,6м.
Схема расположения маршей.
Опорные узлы (примеры).

СПб ЗНИИПИ

Опалубка



A-A

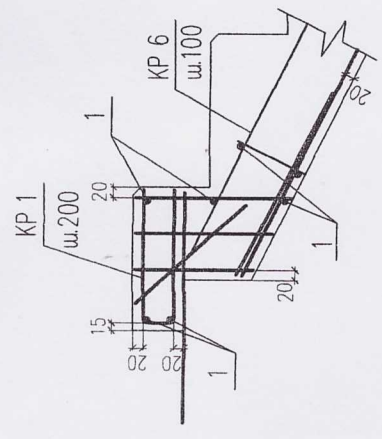


Марка, поз.	Обозначение	Наименование	Кол. шт.	Масса, кг	Примеч.
1	ИИ 03-06. 19	Сборочные единицы М 1	12	0,84	
2	ИИ 03-06. 19	Пм 1	4	1,83	
3	ИИ 03-06. 19	Пм 2	2	2,25	
		Материалы			
		Бетон кл. В25, F75	0,96		

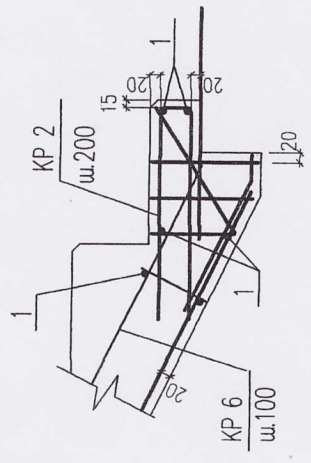
1. Технические требования к изготовлению см. на ИИ 03-06 П.

ИИ 03-06. 15 СБ		
Изм.	Кол.уч.	
Лист	Лист	
Док.	Дата	
Подпись	Дата	
Гл. констр.	Гуров	
Исполнил	Трофимова	
ЛМЗТ.10.5.18-5д.П		
Сборочный чертеж		
Стадия	Лист	Листов
Р	1	2
СПб ЗНИИПИ		

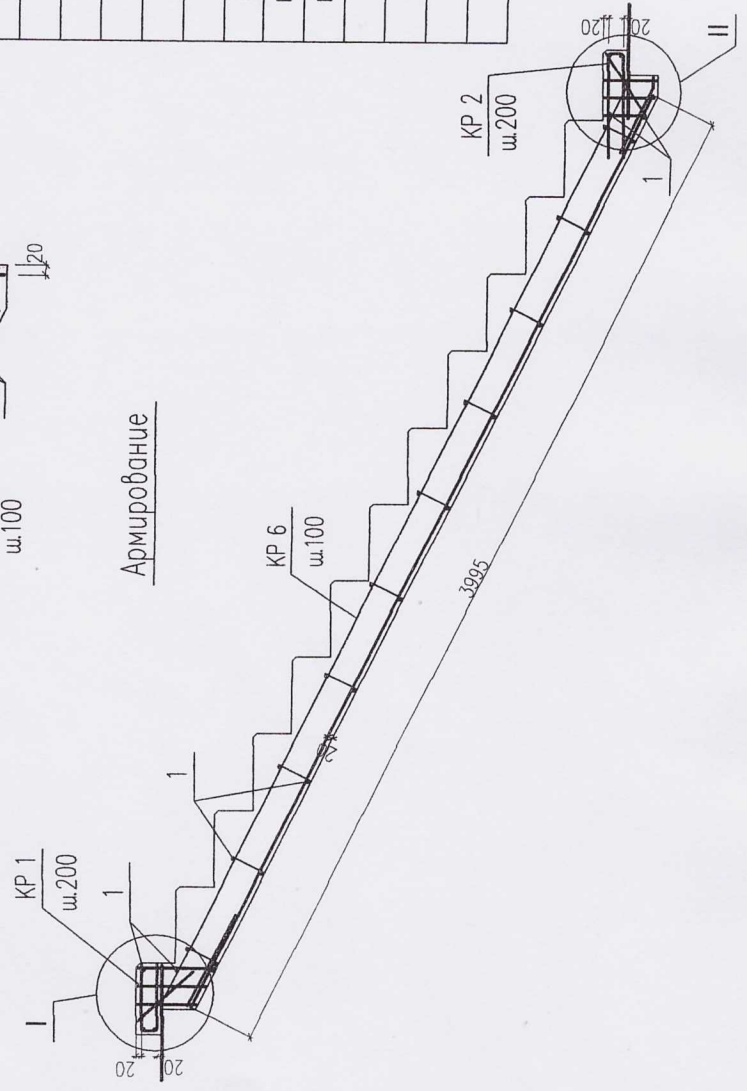
Ⓘ



Ⓜ

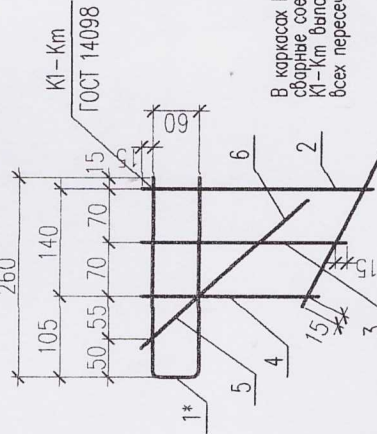


Армирование

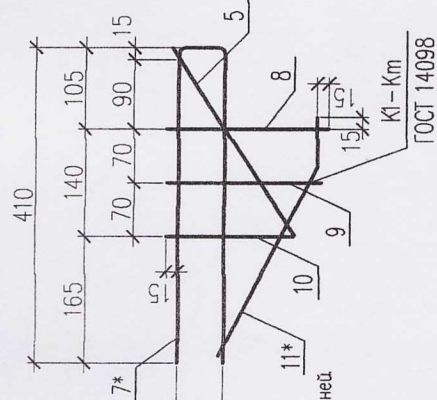


Марка, поз.	Обозначение	Наименование	Кол. шт.	Масса, кг	Примеч.
		ЛМЗ7.10.5.18-5д.П			
		Изделия арматурные			
KP 1	ИИ 03-06. 17	KP 1	6	0,81	
KP 2	ИИ 03-06. 17	KP 2	6	0,82	
KP 6	ИИ 03-06. 17	KP 6	11	5,61	
		Детали			
1	ГОСТ 5781	Ø6A1 L=1030	29	0,23	
		ЛМЗ7.11.5.18-5д.П			
		Изделия арматурные			
KP 1	ИИ 03-06. 17	KP 1	7	0,81	
KP 2	ИИ 03-06. 17	KP 2	7	0,82	
KP 6	ИИ 03-06. 17	KP 6	12	5,61	
		Детали			
1	ГОСТ 5781	Ø6A1 L=1130	29	0,25	
		ЛМЗ7.12.18-5д.П			
		Изделия арматурные			
KP 1	ИИ 03-06. 17	KP 1	7	0,81	
KP 2	ИИ 03-06. 17	KP 2	7	0,82	
KP 6	ИИ 03-06. 17	KP 6	12	5,61	
		Детали			
1	ГОСТ 5781	Ø6A1 L=1180	29	0,26	

КР 1



КР 2

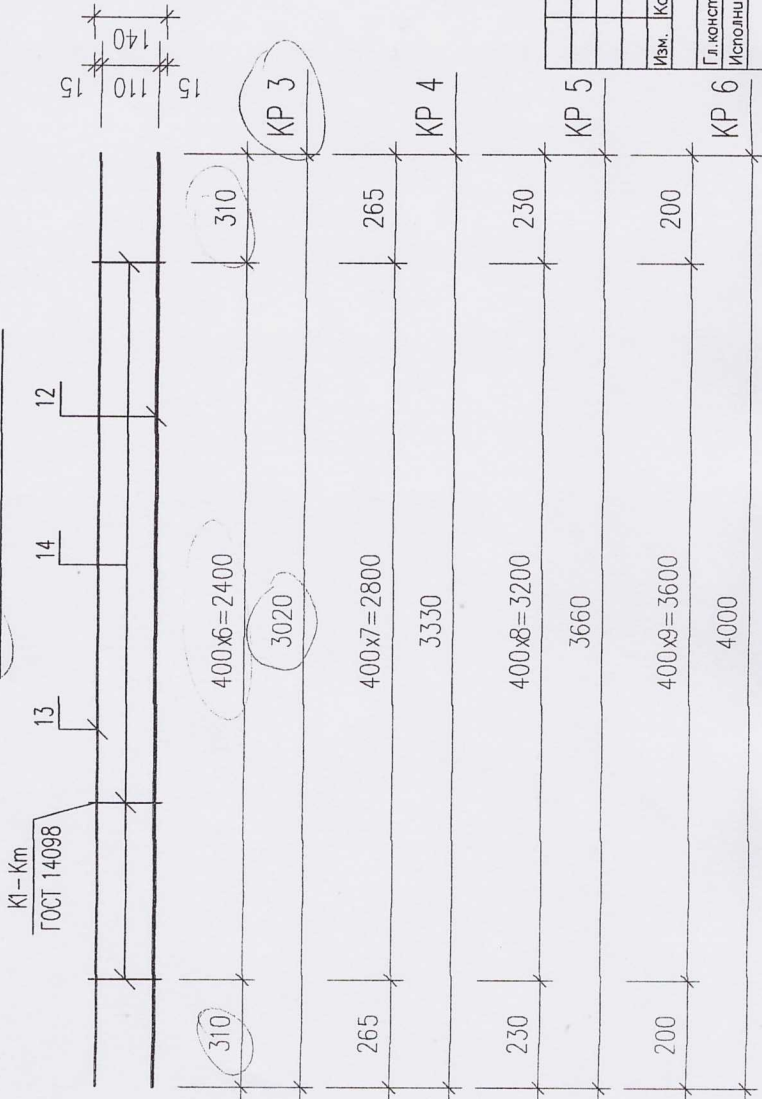


Ведомость деталей

Поз	Эскиз
1*	
7*	
11*	

В каркасах КР 1, КР 2
сборные соединения
К1-Км выполняются во
всех пересечениях стержней

КР 3, КР 4, КР 5, КР 6

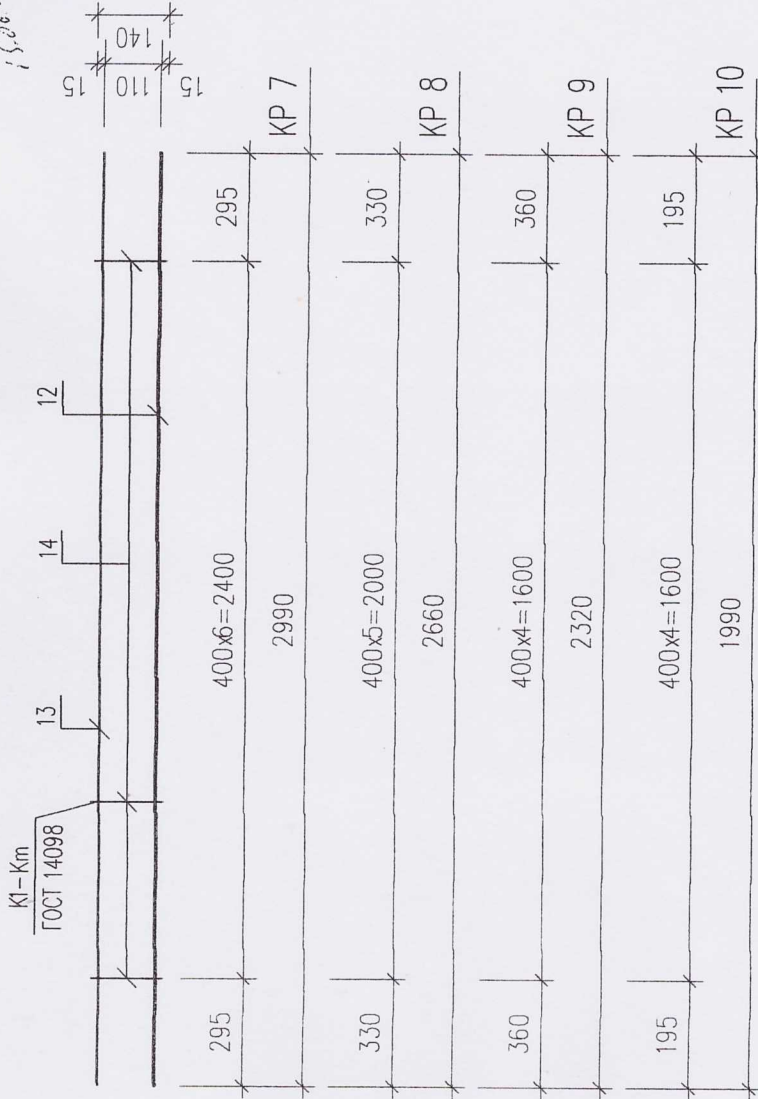


Марка	Поз.	Наименование	Кол. шт.	Масса ед.кг	Масса
КР 1	1*	Ø8AIII, ГОСТ 5781-82* L=580	1	0,23	0,81
	2	Ø8AIII, ГОСТ 5781-82* L=305	1	0,12	
	3	Ø8AIII, ГОСТ 5781-82* L=265	1	0,10	
	4	Ø8AIII, ГОСТ 5781-82* L=230	1	0,09	
	5	Ø8AIII, ГОСТ 5781-82* L=290	1	0,11	
	6	Ø8AIII, ГОСТ 5781-82* L=400	1	0,16	
КР 2	5	Ø8AIII, ГОСТ 5781-82* L=290	1	0,11	0,82
	7*	Ø8AIII, ГОСТ 5781-82* L=880	1	0,35	
	8	Ø8AIII, ГОСТ 5781-82* L=210	1	0,08	
	9	Ø8AIII, ГОСТ 5781-82* L=200	1	0,08	
	10	Ø8AIII, ГОСТ 5781-82* L=165	1	0,07	
	11*	Ø8AIII, ГОСТ 5781-82* L=335	1	0,13	
КР 3	12	Ø12AIII, ГОСТ 5781-82* L=3020	1	2,68	3,29
	13	Ø5BBr, ГОСТ 6727-80 L=3020	1	0,47	
КР 4	14	Ø5BBr, ГОСТ 6727-80 L=140	7	0,02	3,63
	12	Ø12AIII, ГОСТ 5781-82* L=3330	1	2,96	
КР 5	13	Ø5BBr, ГОСТ 6727-80 L=3330	1	0,51	3,99
	14	Ø5BBr, ГОСТ 6727-80 L=140	8	0,02	
КР 6	12	Ø12AIII, ГОСТ 5781-82* L=3660	1	3,25	5,61
	13	Ø5BBr, ГОСТ 6727-80 L=3660	1	0,56	
КР 6	14	Ø5BBr, ГОСТ 6727-80 L=140	9	0,02	5,61
	12	Ø14AIII, ГОСТ 5781-82* L=4000	1	4,83	
КР 6	13	Ø5BBr, ГОСТ 6727-80 L=4000	1	0,58	5,61
	14	Ø5BBr, ГОСТ 6727-80 L=140	10	0,02	

1. Изготовление каркасов - в соответствии с требованиями ГОСТ 10922.

ИИ 03-06. 17	
Изм.	Кол.уч./Лист
Подпись	Дата
Гл.констр.	Гуров
Исполнил	Трофинова
Каркасы плоские КР1...КР6.	
Стация	Лист
Р	Листов
СПб ЗНИИПИ	

КР 7, КР 8, КР 9, КР 10



Марка	Поз.	Наименование	Кол. шт.	Масса ед.кг	Масса
КР 7	12	$\phi 12$ АIII, ГОСТ 5781-82* L=2990	1	2,66	3,22
	13	$\phi 6$ Бр, ГОСТ 6727-80 L=2990	1	0,42	
	14	$\phi 5$ Бр, ГОСТ 6727-80 L=140	7	0,02	
КР 8	12	$\phi 12$ АIII, ГОСТ 5781-82* L=2660	1	2,36	2,85
	13	$\phi 6$ Бр, ГОСТ 6727-80 L=2660	1	0,37	
	14	$\phi 5$ Бр, ГОСТ 6727-80 L=140	6	0,02	
КР 9	12	$\phi 12$ АIII, ГОСТ 5781-82* L=2320	1	2,06	2,48
	13	$\phi 6$ Бр, ГОСТ 6727-80 L=2320	1	0,32	
	14	$\phi 5$ Бр, ГОСТ 6727-80 L=140	5	0,02	
КР 10	12	$\phi 12$ АIII, ГОСТ 5781-82* L=1990	1	1,77	2,15
	13	$\phi 6$ Бр, ГОСТ 6727-80 L=1990	1	0,28	
	14	$\phi 5$ Бр, ГОСТ 6727-80 L=140	5	0,02	

1. Изготовление карасов - в соответствии с требованиями ГОСТ 10922.

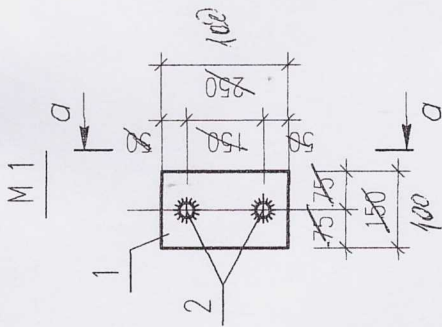
Изм.	Кол.	Лист	грок.	Подпись	Дата

ИИ 03-06. 18

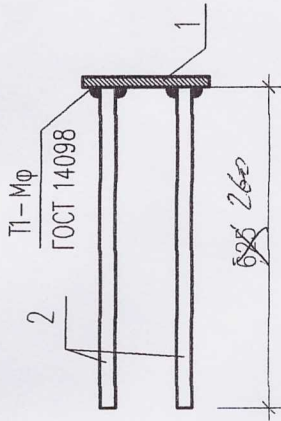
Стация	Лист	Листов
Р		

Каркасы плоские КР7...КР10.

СПб ЗНИИПИ

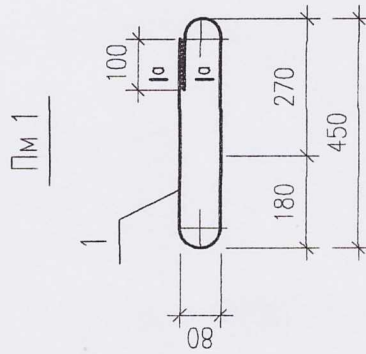


а-а

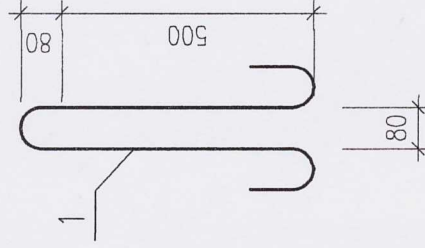
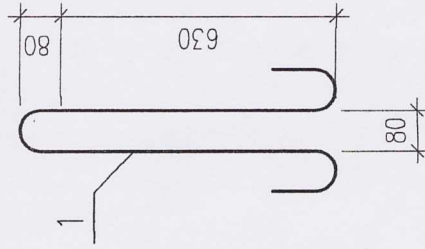


ПМ 2

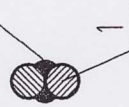
ПМ 3



а-а



С23-Рз
ГОСТ 14098



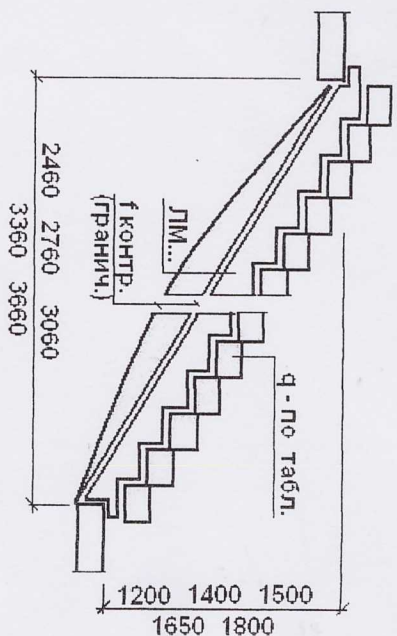
Марка	Поз.	Наименование	Кол. шт.	Масса ед.кг	Масса
М 1	1	-8x60x22	1	0,38	0,84
	2	Ø12AIII	2	0,23	
ПМ 1	1	Ø16AI Ø12 #1	1	1,83	1,83
	1	Ø14AI	1	2,25	2,25
	1	Ø12AI	1	1,42	1,42

1. Изготовление изделий - согласно ГОСТ 10922.

Изм.	Кол.	Лист	док.	Подпись	Дата
Гл. констр.	Гуров				
Исполнил	Трофимова				
Итого: 11,06					
Изделия закладные М1, ПМ1... ПМ3.					
Р					
Стация Лист Листов					
ИИ 03-06. 19					
СПб ЭНИИПИ					

Марка элемента	Изделия арматурные										Изделия закладные										Общий расход
	Арматура класса					Арматура класса					Арматура класса					Прокат марки					
	ГОСТ 5781-82*					ГОСТ 6727-81					ГОСТ 5781-82*					ГОСТ 103-76*					
	AIII		AI		Всего	Bp		AIII		AI		AIII		AI		B Ст 3кл 2					
Ø8	Ø12	Ø14	Ø6	Итого		Ø5	Итого	Ø12	Итого	Ø12	Ø14	Ø16	Итого	Ø8х60	Итого						
ЛМ19.10.5.9-5д.П	9.78	10.62	20.40	4.37	4.37	2.28	2.28	27.05	2.76	2.76	2.84	10.16	2.28	2.28	42.25						
ЛМ19.11.5.9-5д.П	11.41	12.39	23.80	4.75	4.75	2.66	2.66	31.21	2.76	2.76	2.84	10.16	2.28	2.28	46.41						
ЛМ19.12.9-5д.П	11.41	12.39	23.80	4.94	4.94	2.66	2.66	31.40	2.76	2.76	2.84	10.16	2.28	2.28	46.60						
ЛМ22.10.5.10.5-5д.П	9.78	12.54	22.32	4.37	4.37	2.52	2.52	29.21	3.68	3.68	2.84	10.16	3.04	3.04	46.09						
ЛМ22.11.5.10.5-5д.П	11.41	14.42	25.83	4.75	4.75	2.94	2.94	33.52	3.68	3.68	2.84	10.16	3.04	3.04	50.40						
ЛМ22.12.10.5-5д.П	11.41	14.42	25.83	4.94	4.94	2.94	2.94	33.71	3.68	3.68	2.84	10.16	3.04	3.04	50.59						
ЛМ25.10.5.12-5д.П	9.78	14.16	23.94	4.83	4.83	2.94	2.94	31.71	3.68	3.68	2.84	10.16	3.04	3.04	48.59						
ЛМ25.11.5.12-5д.П	11.41	16.52	27.93	5.25	5.25	3.43	3.43	36.61	3.68	3.68	4.50	11.82	3.04	3.04	55.15						
ЛМ25.12.12-5д.П	11.41	16.52	27.93	5.46	5.46	3.43	3.43	36.82	3.68	3.68	4.50	11.82	3.04	3.04	55.36						
ЛМ28.10.5.13.5-5д.П	9.78	15.96	25.74	5.29	5.29	3.36	3.36	34.39	4.60	4.60	4.50	11.82	3.80	3.80	54.61						
ЛМ28.11.5.13.5-5д.П	11.41	18.62	30.03	5.75	5.75	3.92	3.92	39.70	4.60	4.60	4.50	11.82	3.80	3.80	59.92						
ЛМ28.12.13.5-5д.П	11.41	18.62	30.03	5.98	5.98	3.92	3.92	39.93	4.60	4.60	4.50	11.82	3.80	3.80	60.15						
ЛМ30.10.5.14-5д.П	9.78	16.08	25.86	5.29	5.29	2.94	2.94	34.09	4.60	4.60	4.50	11.82	3.80	3.80	54.31						
ЛМ30.11.5.14-5д.П	11.41	18.76	30.17	5.75	5.75	3.43	3.43	39.35	4.60	4.60	4.50	11.82	3.80	3.80	59.57						
ЛМ30.12.14-5д.П	11.41	18.76	30.17	5.98	5.98	3.43	3.43	39.58	4.60	4.60	4.50	11.82	3.80	3.80	59.80						
ЛМ31.10.5.15-5д.П	9.78	20.72	30.50	5.75	5.75	3.71	3.71	39.96	4.60	4.60	4.50	11.82	3.80	3.80	60.18						
ЛМ31.11.5.15-5д.П	11.41	23.68	35.09	6.25	6.25	4.24	4.24	45.58	4.60	4.60	4.50	11.82	3.80	3.80	65.80						
ЛМ31.12.15-5д.П	11.41	23.68	35.09	6.50	6.50	4.24	4.24	45.83	4.60	4.60	4.50	11.82	3.80	3.80	66.05						
ЛМ34.10.5.16.5-5д.П	9.78	35.75	45.53	6.21	6.21	6.38	6.38	58.12	5.52	5.52	4.50	11.82	4.56	4.56	80.02						
ЛМ34.11.5.16.5-5д.П	11.41	39.00	50.41	6.75	6.75	6.96	6.96	64.12	5.52	5.52	4.50	11.82	4.56	4.56	86.02						
ЛМ34.12.16.5-5д.П	11.41	39.00	50.41	7.02	7.02	6.96	6.96	64.39	5.52	5.52	4.50	11.82	4.56	4.56	86.29						
ЛМ37.10.5.18-5д.П	9.78	53.13	62.91	6.21	6.21	8.58	8.58	77.70	5.52	5.52	4.50	11.82	4.56	4.56	99.60						
ЛМ37.11.5.18-5д.П	11.41	57.96	69.37	6.73	6.73	9.36	9.36	85.46	5.52	5.52	4.50	11.82	4.56	4.56	107.36						
ЛМ37.12.18-5д.П	11.41	57.96	69.37	7.02	7.02	9.36	9.36	85.75	5.52	5.52	4.50	11.82	4.56	4.56	107.65						
ИИ 03-06. ВС																					
Изм. Кол.уч. Лист док. Подпись Дата																					
Гл. констр. Гуров																					
Исполнил Трофимова																					
Ведомость расхода стали на 1 элемент, кг																					
Страница Лист Листов																					
СПб ЗНИИПИ																					

**Схема загрузки маршей
для контрольных испытаний**

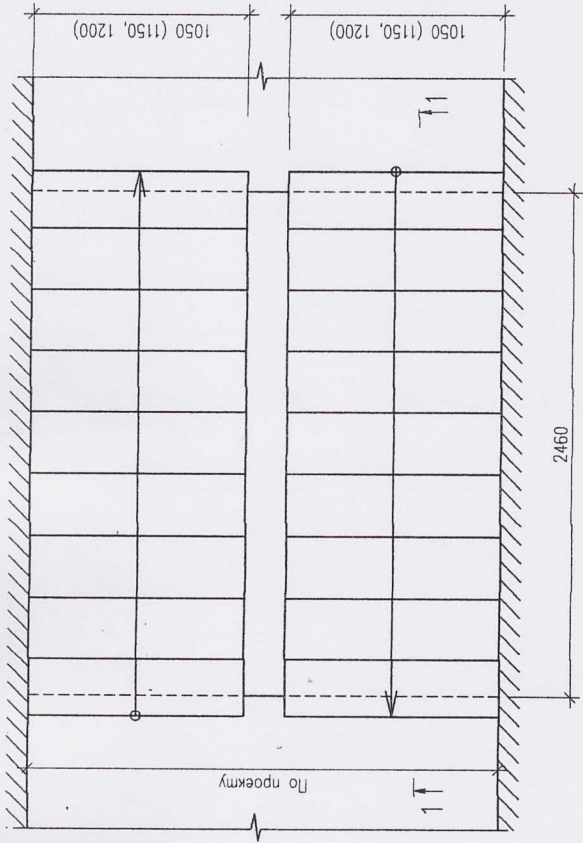


Марка лестничного марша	Проверка прочности.				Проверка жесткости и трещиностойкости				
	1 и случаи		2 и случаи		Контр. нагрузка	Контр. протиб	Контр. ширина раскр. трещин	■ C = 1.0 ■	
ЛМ 30.10.5.14 - 5д.П ЛМ 30.12.14 - 5д.П ЛМ 30.11.5.14 - 5д.П ЛМ 31.10.5.15 - 5д.П ЛМ 31.12.15 - 5д.П ЛМ 31.11.5.15 - 5д.П ЛМ 34.10.5.16.5 - 5д.П ЛМ 34.12.16.5 - 5д.П ЛМ 34.11.5.16.5 - 5д.П ЛМ 37.10.5.18 - 5д.П ЛМ 37.12.18 - 5д.П ЛМ 37.11.5.18 - 5д.П ЛМ 28.10.5.13.5 - 5д.П ЛМ 28.12.13.5 - 5д.П ЛМ 28.11.5.13.5 - 5д.П ЛМ 25.10.5.12 - 5д.П ЛМ 25.12.12 - 5д.П ЛМ 25.11.5.12 - 5д.П	Контр. нагрузка	Гранич. значен. прогиба	трещин	Контр. нагрузка					Гранич. значен. прогиба
	1.38	22.74	0.59	1.70	12.9	0.33	0.93	6.13	0.16
	---	22.74	0.59	---	12.9	0.33	---	6.13	0.16
	---	34.12	0.59	---	19.33	0.33	---	9.20	0.16
	---	34.12	0.59	---	19.33	0.33	---	9.20	0.16
	---	34.12	0.59	---	19.33	0.33	---	9.20	0.16
	---	43.00	0.41	---	24.38	0.23	---	11.6	0.11
	---	43.00	0.41	---	24.38	0.23	---	11.6	0.11
	---	43.00	0.41	---	24.38	0.23	---	11.6	0.11
	---	56.38	0.37	---	31.95	0.21	---	15.2	0.10
	---	56.38	0.37	---	31.95	0.21	---	15.2	0.10
	---	56.38	0.37	---	31.95	0.21	---	15.2	0.10
---	19.36	0.47	---	11.3	0.28	---	5.16	0.14	
---	19.36	0.47	---	11.3	0.28	---	5.16	0.14	
---	19.36	0.47	---	11.3	0.28	---	5.16	0.14	
---	17.47	0.41	---	10.73	0.26	---	4.84	0.13	
---	17.47	0.41	---	10.73	0.26	---	4.84	0.13	
---	17.47	0.41	---	10.73	0.26	---	4.84	0.13	

1. Испытания выполнять в соответствии с требованиями ГОСТ 8829-94.
2. Значения контрольных нагрузок даны с учетом собств. веса маршей -- q норм. = 0.53 тс/м2
3. Единицы измерения :
 - контрольные нагрузки - тс/м2
 - прогибы - мм.
 - ширина раскр. трещин - мм.
4. Значения нагрузок и прогибов приведены для вертикального измерения (см.схему)

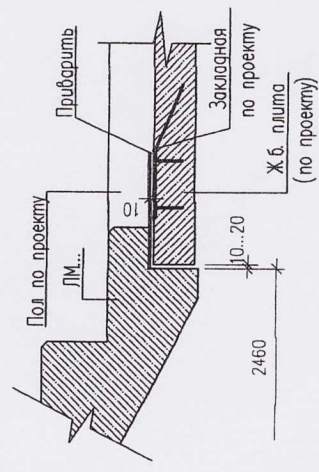
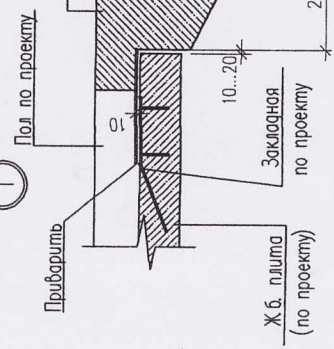
Разработчик	Группа	Подп.	Дат.	ИИ 03-06 ТИ		
Лестничные марши				Стр.	Лист	Лист
Таблица нагрузок для испытаний				Р	1	
				СПбЗНИИПИ		

2-2

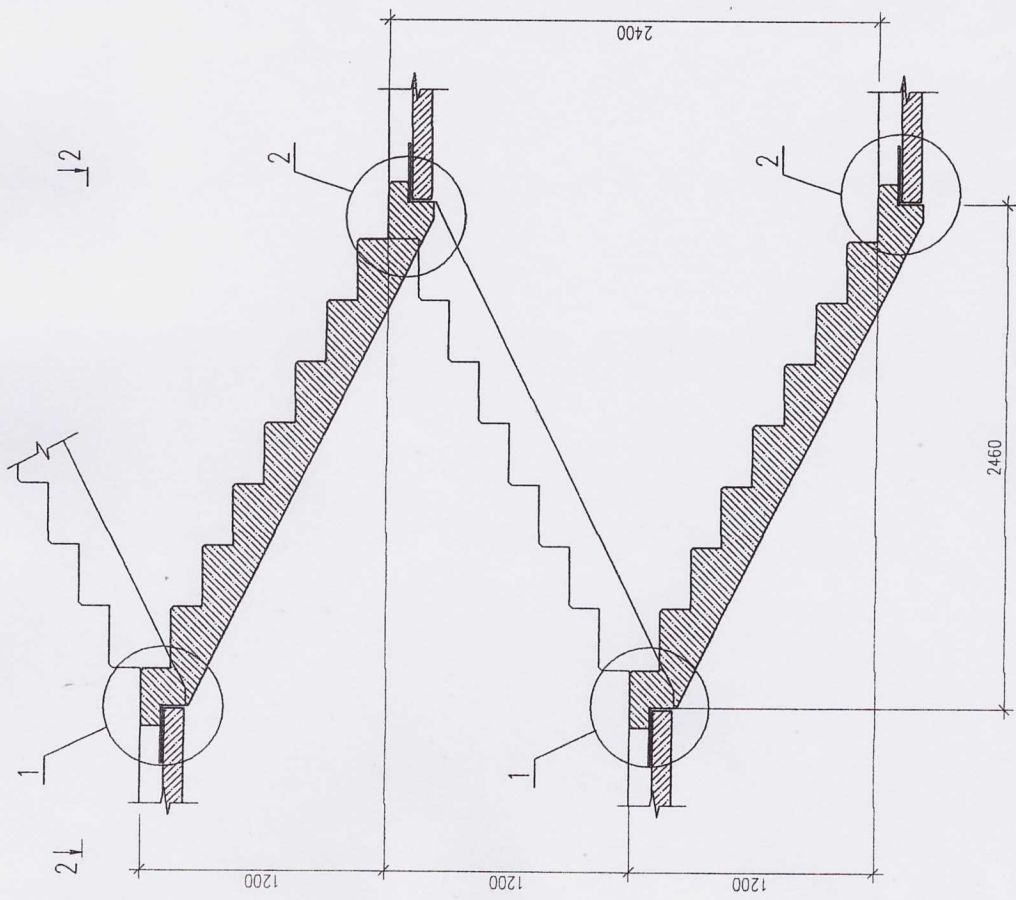


1

2

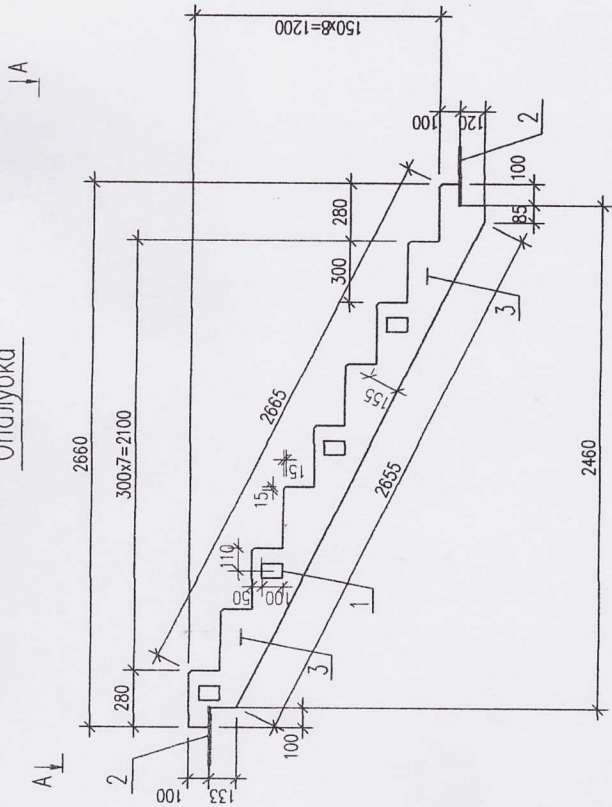


1-1

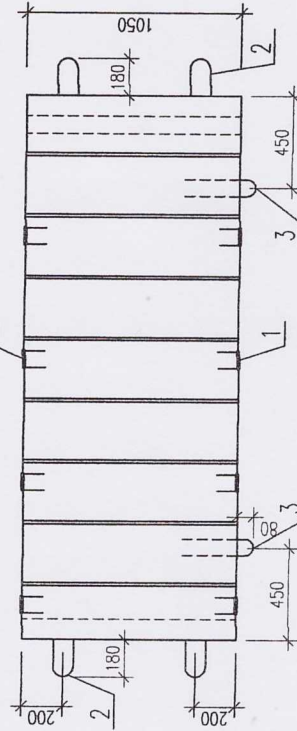


ИИ 03-06. МЗ			
Изм.	Кол.	Лист	Дата
Гл. констр.	Гуров	Подпись	Дата
Исполнил	Трофимов		
Высота этажа 2,4м. Схема расположения маршей. Опорные узлы (примеры).			
Стация	Лист	Листов	
	Р		
СПб ЗНИИПИ			

Опалубка



A-A



Марка, поз.	Обозначение	Наименование	Кол. шт.	Масса, кг	Примеч.
1	ИИ 03-06. 19	Сборочные единицы М 1	8	0,84	
2	ИИ 03-06. 19	Пм 1	4	1,83	
3	ИИ 03-06. 19	Пм 3	2	1,42	
		Материала			
		Бетон кл. В25, F75	0,68		

1. Технические требования к изготовлению см. на ИИ 03-06 П.

ИИ 03-06. 05 СБ

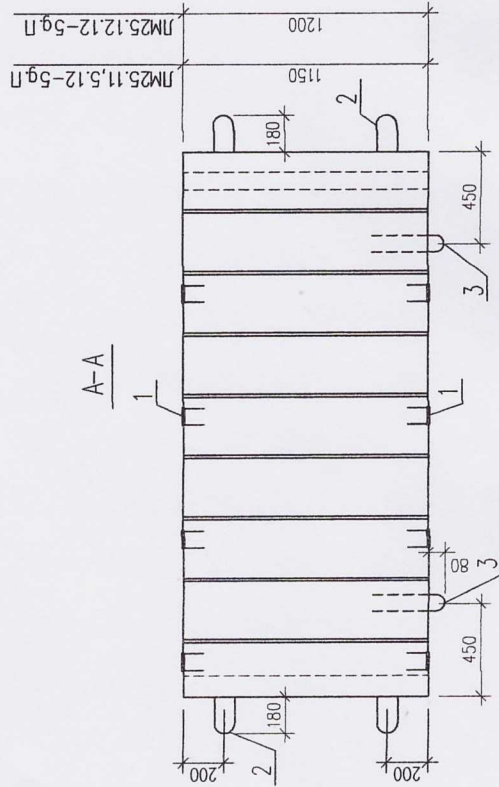
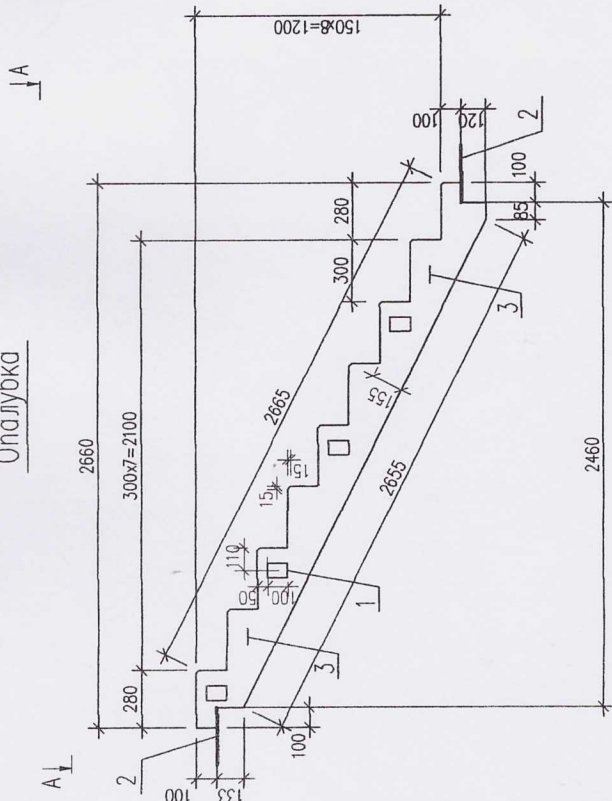
Изм.	Кол.	Лист	док.	Подпись	Дата
Гл. констр.	Гуров				11.06
Исполнил	Трофимова				

ЛМ25.10.5.12-5д.П
Сборочный чертеж

Стация	Лист	Листов
Р	1	2

СПбЗНИИПИ

Опалубка

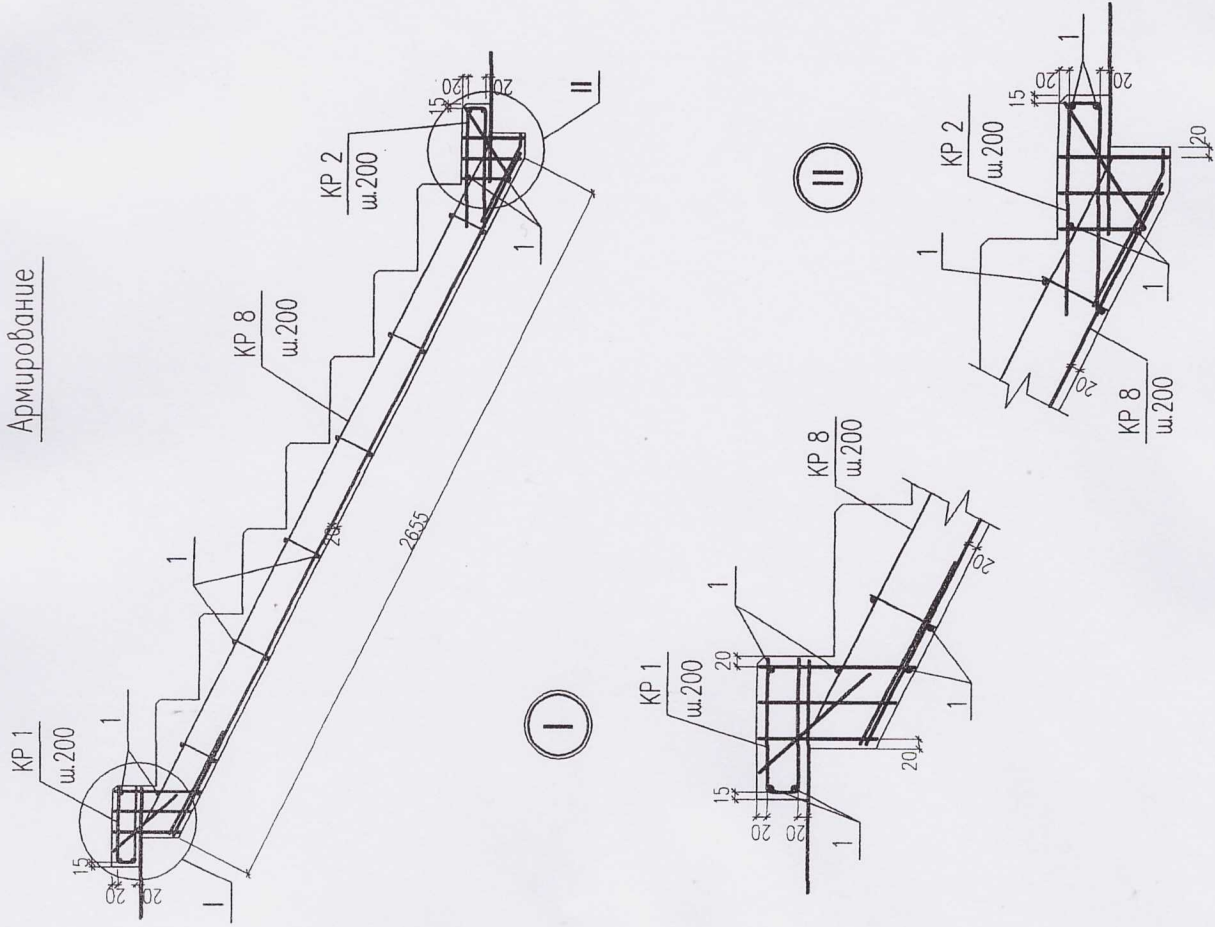


Марка, поз.	Обозначение	Наименование	Кол.	Масса	Примеч.
		ЛМ25.11.5.12-5д.П			
		Сборочные единицы			
1	ИИ 03-06. 19	М 1	8	0,84	
2	ИИ 03-06. 19	Пм 1	4	1,83	
3	ИИ 03-06. 19	Пм 3	2	2,25	
		Материалы			
		Бетон кл.В25, F75	0,73		
		ЛМ25.12.12-5д.П			
		Сборочные единицы			
1	ИИ 03-06. 19	М 1	8	0,84	
2	ИИ 03-06. 19	Пм 1	4	1,83	
3	ИИ 03-06. 19	Пм 3	2	2,25	
		Материалы			
		Бетон кл.В25, F75	0,78		

1. Технические требования к изготовлению см. на ИИ 03-06 ТТ.
2. Схему армирования см. ИИ 03-06. 05 СБ лист 2.

ИИ 03-06. 06 СБ		Стация	Лист	Листов
Изм.	Кол.уч.	Лист док.	Подпись	Дата
Гл.констр.	Гуров		<i>[Signature]</i>	11.06
Исполнил	Трофимова		<i>[Signature]</i>	
		ЛМ25.11.5.12-5д.П	Р	1
		ЛМ25.12.12-5д.П		2
		Сборочный чертеж		
СПб ЗНИИПИ				

Армирование



Марка, поз.	Обозначение	Наименование	Кол. шт.	Масса, кг	Примеч.
		ЛМ25.10.5.12-5г.П			
		Изделия армирующие			
КР 1	ИИ 03-06. 17	КР 1	6	0,81	
КР 2	ИИ 03-06. 17	КР 2	6	0,82	
КР 8	ИИ 03-06. 18	КР 8	6	2,85	
		Детали			
1	ГОСТ 5781	Ø6A1 L=1030	21	0,23	
		ЛМ25.11.5.12-5г.П			
		Изделия армирующие			
КР 1	ИИ 03-06. 17	КР 1	7	0,81	
КР 2	ИИ 03-06. 17	КР 2	7	0,82	
КР 8	ИИ 03-06. 18	КР 8	7	2,85	
		Детали			
1	ГОСТ 5781	Ø6A1 L=1130	21	0,25	
		ЛМ25.12.12-5г.П			
		Изделия армирующие			
КР 1	ИИ 03-06. 17	КР 1	7	0,81	
КР 2	ИИ 03-06. 17	КР 2	7	0,82	
КР 8	ИИ 03-06. 18	КР 8	7	2,85	
		Детали			
1	ГОСТ 5781	Ø6A1 L=1180	21	0,26	