

ТИПОВЫЕ КОНСТРУКЦИИ, ИЗДЕЛИЯ И УЗЛЫ ЗДАНИЯ И СООРУЖЕНИЯ

СЕРИЯ 3.006.1—2.87

**СБОРНЫЕ ЖЕЛЕЗОБЕТОННЫЕ
КАНАЛЫ И ТОННЕЛИ ИЗ
ЛОТКОВЫХ ЭЛЕМЕНТОВ**

ВЫПУСК 2

**ПЛИТЫ. ОПОРНЫЕ ПОДУШКИ
РАБОЧИЕ ЧЕРТЕЖИ**

22991-03
ЦЕНА 2-07

ТИПОВЫЕ КОНСТРУКЦИИ, ИЗДЕЛИЯ И УЗЛЫ ЗДАНИЙ И СООРУЖЕНИЯ

СЕРИЯ 3.006.1—2.87

СБОРНЫЕ ЖЕЛЕЗОБЕТОННЫЕ
КАНАЛЫ И ТОННЕЛИ ИЗ
ЛОТКОВЫХ ЭЛЕМЕНТОВ

ВЫПУСК 2

ПЛИТЫ. ОПОРНЫЕ ПОДУШКИ
РАБОЧИЕ ЧЕРТЕЖИ

РАЗРАБОТАНЫ

ИНСТИТУТОМ ХАРЬКОВСКИЙ ПРОМСТРОЙПРОЕКТ

ГЛАВНЫЙ ИНЖЕНЕР ИНСТИТУТА *И.В. ДОБГУЯ* И.В. ДОБГУЯ

ГЛАВНЫЙ ИНЖЕНЕР ПРОЕКТА *А.М. МЕРНИ* А.М. МЕРНИ

УТВЕРЖДЕНЫ ГЛАВПРОЕКТОМ

ГОССТРОЯ СССР,

ПРОТОКОЛ ОТ 09.10.87 № 179.

ВВЕДЕНЫ В ДЕЙСТВИЕ С 01.03.88

ХАРЬКОВСКИМ ПРОМСТРОЙПРОЕКТОМ,

ПРИКАЗ ОТ 24.11.87 № 147

ОБОЗНАЧЕНИЕ	НАИМЕНОВАНИЕ	СТР.
3.006.1-2.87.2 TO	ТЕХНИЧЕСКОЕ ОПИСАНИЕ	7
3.006.1-2.87.2-1	ПЛИТА П1-Б, П1-5а, П1-8, П1-8а	
	П1-15Б	11
3.006.1-2.87.2-2	ПЛИТА П2-15 П2-15а, П2-15Б	12
3.006.1-2.87.2-3	ПЛИТА П3-5, П3-5а, П3-8	
	П3-8а П3-15Б	13
3.006.1-2.87.2-4	ПЛИТА П4-15, П4-15а, П4-15Б	14
3.006.1-2.87.2-5	ПЛИТА П5г-5 П5г-5а, П5г-8,	
	П5г-8а, П5г-8Б	15
3.006.1-2.87.2-6	ПЛИТА П6г-15, П6г-15а, П6г-15Б	16
3.006.1-2.87.2-7	ПЛИТА П7г-3, П7г-3а, П7г-5,	
	П7г-5а, П7г-5Б	17
3.006.1-2.87.2-8	ПЛИТА П8г-8, П8г-8а, П8г-11	
	П8г-11а.	18
3.006.1-2.87.2-9	ПЛИТА П9г-15, П9г-15а, П9г-15Б	19
3.006.1-2.87.2-10	ПЛИТА П10г-3, П10г-3а, П10г-5,	
	П10г-5а, П10г-5Б.	20
3.006.1-2.87.2-11	ПЛИТА П11г-8 П11г-8а	21
3.006.1-2.87.2-12	ПЛИТА П12г-12, П12г-12а	
	П12г-15, П12г-15а	22

ИСП. УЛОВА. ПРОЕКТЫ И ПЛАН. ВОЗМ. ИСП.

ИСП. ОБЛ.	БРОДСКАЯ	
И. КОНТР.	УШАЦЕВА	
ОТ. СПЕЦ.	КОРОТЕЦКИЙ	
РУК. ГР.	ЧУМАКОВА	
ВЕВ. ИСП.	УШАЦЕВА	
ИСП. ИСП.	ФОМИЧЕВ	
ПРОВЕР.	ГУРОВИЧ	

3.006.1-2.87.2

СОДЕРЖАНИЕ

СТАРИЯ	ЛИСТ	ЛИСТОВ
Р	1	5
ДАРЬКОВСКИЙ ПРОМСТРОЙНИИПРОЕКТ		

ОБОЗНАЧЕНИЕ	НАИМЕНОВАНИЕ	Стр.
3.006.1 - 2.87.2 - 13	ПЛИТА П13г - 11Б	23
3.006.1 - 2.87.2 - 14	ПЛИТА П14г - 3, П14г - 3а, П14г - 3б	24
3.006.1 - 2.87.2 - 15	ПЛИТА П15г - 5, П15г - 5а, П15г - 8, П15г - 8а П15г - 8б	
3.006.1 - 2.87.2 - 16	ПЛИТА П16г - 15, П16г - 15а	2
3.006.1 - 2.87.2 - 17	ПЛИТА П17г - 3, П17г - 3а, П17г - 3б	27
3.006.1 - 2.87.2 - 18	ПЛИТА П18г - 5, П18г - 5а, П18г - 8, П18г - 8а, П18г - 8б.	28
3.006.1 - 2.87.2 - 19	ПЛИТА П19г - 11, П19г - 11а, П19г - 15, П19г - 15а.	29
3.006.1 - 2.87.2 - 20	ПЛИТА П20г - 3, П20г - 3а, П20г - 3б	30
3.006.1 - 2.87.2 - 21	ПЛИТА П21г - 5, П21г - 5а, П21г - 5б П21г - 8, П21г - 8а.	31
3.006.1 - 2.87.2 - 22	ПЛИТА П22г - 12, П22г - 12а, П22г - 15, П22г - 15а.	32
3.006.1 - 2.87.2 - 23	ПЛИТА П23г - 3, П23г - 3а, П23г - 3б.	33
3.006.1 - 2.87.2 - 24	ПЛИТА П24г - 5, П24г - 5а, П24г - 5б, П24г - 8, П24г - 8а.	34
3.006.1 - 2.87.2 - 25	ПЛИТА П25г - 12, П25г - 12а, П25г - 15, П25г - 15а,	35
3.006.1 - 2.87.2 - 26	ПЛИТА П26г - 3, П26г - 3а, П26г - 3б, П26г - 5 П26г - 5а	36
3.006.1 - 2.87.2 - 27	ПЛИТА П27г - 5, П27г - 5а	37
3.006.1 - 2.87.2		

ОБОЗНАЧЕНИЕ	НАИМЕНОВАНИЕ	СТР.
3.006.1-2.87.2-28	ПЛИТА П28 _г -12, П28 _г -12а, П28 _г -15, П28 _г -15а.	38
3.006.1-2.87.2-29	ПЛИТА П5-5, П5-5а, П5-8, П5-8а, П5-8б.	39
3.006.1-2.87.2-30	ПЛИТА П6-15, П6-15а, П6-15б.	40
3.006.1-2.87.2-31	ПЛИТА П7-3, П7-3а, П7-5, П7-5а, П7-5б.	41
3.006.1-2.87.2-32	ПЛИТА П8-8, П8-8а, П8-11, П8-11а.	42
3.006.1-2.87.2-33	ПЛИТА П9-15, П9-15а, П9-15б.	43
3.006.1-2.87.2-34	ПЛИТА П10-3, П10-3а, П10-5, П10-5а, П10-5б.	44
3.006.1-2.87.2-35	ПЛИТА П11-8, П11-8а.	45
3.006.1-2.87.2-36	ПЛИТА П12-12, П12-12а, П12-15, П12-15а.	46
3.006.1-2.87.2-37	ПЛИТА П13-11б	47
3.006.1-2.87.2-38	ПЛИТА П14-3, П14-3а, П14-3б.	48
3.006.1-2.87.2-39	ПЛИТА П15-5, П15-5а, П15-8, П15-8а, П15-8б.	49
3.006.1-2.87.2-40	ПЛИТА П16-15, П16-15а	50
3.006.1-2.87.2-41	ПЛИТА П17-3, П17-3а, П17-3б.	51
3.006.1-2.87.2-42	ПЛИТА П18-5, П18-5а, П18-8, П18-8а, П18-8б.	52

ЦЕНТРАЛЬНАЯ
БИБЛИОТЕКА
№ 5541

3.006.1-2.87.2

Лист

3

22991-03 5

ФОРМАТ А4

ОБОЗНАЧЕНИЕ	НАИМЕНОВАНИЕ	СТР.
3.006.1-2.87.2-43	ПЛИТА П19-11, П19-11а, П19-15, П19-15а.	53
3.006.1-2.87.2-44	ПЛИТА П20-3, П20-3а, П20-3б.	54
3.006.1-2.87.2-45	ПЛИТА П21-5, П21-5а, П21-5б, П21-8, П21-8а.	55
3.006.1-2.87.2-46	ПЛИТА П22-12, П22-12а, П22-15, П22-15а.	56
3.006.1-2.87.2-47	ПЛИТА П23-3, П23-3а, П23-3б.	57
3.006.1-2.87.2-48	ПЛИТА П24-5, П24-5а, П24-5б, П24-8, П24-8а.	58
3.006.1-2.87.2-49	ПЛИТА П25-12, П25-12а, П25-15, П25-15а.	59
3.006.1-2.87.2-50	ПЛИТА П26-3, П26-3а, П26-3б, П26-5, П26-5а.	60
3.006.1-2.87.2-51	ПЛИТА П27-8, П27-8а.	61
3.006.1-2.87.2-52	ПЛИТА П28-12, П28-12а, П28-15, П28-15а.	62
3.006.1-2.87.2-53	ПЛИТА ПТ1...ПТ5	63
3.006.1-2.87.2-54	ПЛИТА ПТ1 _г ...ПТ5 _г	66
3.006.1-2.87.2-55	ПЛИТА ПП1...ПП3	68
3.006.1-2.87.2-56	ПЛИТА ПП4...ПП7	69
3.006.1-2.87.2-57	ПЛИТА ПП8...ПП10	70
3.006.1-2.87.2-58	ОПОРНАЯ ПОДУШКА ОП1, ОП2	71
3.006.1-2.87.2		Лист 4

№ ФУЛА. ПРОЛИСЬ НАЧАЛ
 ВЗАН ИМБ №

ОБОЗНАЧЕНИЕ	НАИМЕНОВАНИЕ	СТР.
3.006.1-2.87.2-59	Опорная подушка ОПЗ, ОП4.	72
3.006.1-2.87.2-60	Опорная подушка ОП5., ОП7	73
3.006.1-2.87.2-61	Опорная подушка ОП8, ОП9.	74
3.006.1-2.87.2-62	Узлы 1...4	75
3.006.1-2.87.2-63	Расположение отверстий в плитах, бетонируемых в кассетах.	76
	Пример решения офактуренной плиты перекрытия.	
3.006.1-2.87.2-64	Ключ для подбора монтажных петель, дополнительных арма- турных сеток и схемы их уста- новки в плитах, бетонируемых в положении плашмя.	77
3.006.1-2.87.2 РС	Ведомость расхода стали на элемент	83

Шиф. № года.	Взам инв. №
	Подпись и дата

3.006.1-2.87.2

Лист

5

I. Общая часть

1.1. Настоящий выпуск серии Э.006.1-2.87 содержит рабочие чертежи сборных железобетонных плит перекрытия и днища каналов, опорных подушек под подвижные опоры трубопроводов и плоских подкладок под стыки сборных железобетонных элементов каналов, возводимых на просадочных грунтах и в сейсмических районах.

Состав серии и материалы для проектирования каналов и тоннелей приведены в выпуске 0, арматурные и зпкладные изделия - в выпуске 4.

1.2. Железобетонные изделия запроектированы в соответствии с главой СНиП 2.03.01-84 „Бетонные и железобетонные конструкции. Нормы проектирования“. Расчетные схемы плит приведены в выпуске 0.

1.3. Сборные элементы обозначены марками, состоящими из букв и цифр (например, ПВ-11; ПТ2; ПП6; ОП3).

Буквы означают наименование элемента („П“ - плита; „ПТ“ - плита трехслойная; „ПП“ - плоская подкладка; „ОП“ - опорная подушка), цифры после букв - порядковый номер элемента, цифра после тире - величину вертикальной равномерно-распределенной эквивалентной нагрузки в тс/м² для плит марки „П“.

Марки плит с рабочей арматурой, расположенной в верхней зоне, которые применяются для устройства днища каналов, содержат дополнительную букву „а“ (например, ПВ-11а).

Инв. № погр. Подпись и дата Вып. №, №

И.О.Т.Д.	БРОДСКИЙ	<i>Бр</i>		3.006.1-2.87.2 ТО			
И.КОНТР.	УМАНЦЕВА	<i>Ум</i>					
ГЛ. СПЕЦ.	КОРОТЕЦКИЙ	<i>Кр</i>					
РУК. ГР.	ЧУМАКОВА	<i>Чу</i>		ТЕХНИЧЕСКОЕ ОПИСАНИЕ	СТАНДА	ЛИСТ	ЛИСТОВ
ВЕД. ИНЖ.	УМАНЦЕВА	<i>Ум</i>			Р	1	4
					ХАРЬКОВСКИЙ ПРОМСТРОЙНИИПРОЕКТ		
ИНЖЕН.	ФОМИЧЕВ	<i>Фом</i>					
ПРОВЕР.	ГУРОВИЧ	<i>Гур</i>					

Марки плит перекрытий внутренних каналов при заглублении верха перекрытия менее 0,3м содержат дополнительную букву „δ“ (например, ПГ-5δ). В марках доборных плит добавляется буква „Д“ (например, П8д-11; П7д-15а).

2. ТЕХНИЧЕСКИЕ ТРЕБОВАНИЯ.

2.1. Железобетонные изделия приняты из бетона классов В15 и В25.

В трехслойных плитах в качестве утеплителя применены вкладки из пенобетона класса В2 с плотностью 500 кг/м³.

2.2. Арматура принята классов А-I и А-III по ГОСТ 5781-82* и класса Вр-I по ГОСТ 6727-80.*

2.3. Для закладных изделий принята прокатная сталь ВСт3сп2 по ГОСТ 380-71*, анкера закладных изделий – из стали класса А-III по ГОСТ 5781-82*. Монтажные петли приняты из стали класса А-I марки ВСт3сп2 и ВСт3пс2. В случае монтажа конструкций при расчетной зимней температуре ниже минус 40°C, применение для монтажных петель стали марки ВСт3пс2 не допускается.

2.4. Армирование железобетонных изделий производится сварными сетками и каркасами.

2.5. Толщина защитного слоя бетона для рабочей арматуры принята:

при толщине конструкций до 100 мм включительно – 15 мм, при толщине более 100 мм – 20 мм. Допускаемое отклонение по толщине защитного слоя +5 мм.

2.6. Бетонирование плит „П“ предусмотрено в положении „на ребро“ по касательной технологии, вследствие чего эти плиты

Учв. № 0001. Попысь и яма ВЭМ. ИВ. №

3.006.1-2.87.2 ТО ЛИС
2

22991-03 9

ФОРМАТ А4

ИМЕЮТ В ТОРЦАХ ПЕТЛИ ДЛЯ ВЫЕМКИ ИЗ КАССЕТ. В СЛУЧАЕ ИЗГОТОВЛЕНИЯ ЭТИХ ПЛИТ „ПЛАШМА“ УКАЗАННЫЕ МОНТАЖНЫЕ ПЕТЛИ НЕ УСТАНАВЛИВАЮТСЯ. СТРОПОВКУ И МОНТАЖ ПЛИТ РЕКОМЕНДУЕТСЯ ПРОИЗВОДИТЬ ПРИ ПОМОЩИ КЛЕЩЕВЫХ ФРИКЦИОННЫХ ЗАХВАТОВ. ДОПУСКАЕТСЯ ТАКЖЕ МОНТАЖ ПЛИТ, ИЗГОТОВЛЕННЫХ В КАССЕТАХ С ПОМОЩЬЮ ЗАХВАТОВ, ПРОПУСКАЕМЫХ В ОТВЕРСТИЯ, А ПЛИТ, ИЗГОТОВЛЕННЫХ „ПЛАШМА“, С ПОМОЩЬЮ МОНТАЖНЫХ ПЕТЕЛЕ. РАСПОЛОЖЕНИЕ УКАЗАННЫХ ОТВЕРСТИЙ И МОНТАЖНЫХ ПЕТЕЛЕ СМ. ДОК. - 63, - 64 НАСТОЯЩЕГО ВЫПУСКА.

2.7. СЪЕМ ИЗДЕЛИЙ С ОПАЛУБКИ ПРОИЗВОДИТЬ ПОСЛЕ ДОСТИЖЕНИЯ БЕТОНОМ 70% ПРОЕКТНОЙ ПРОЧНОСТИ.

2.8. В ПЛИТАХ, ИЗГОТОВЛЯЕМЫХ ПО КАССЕТНОЙ ТЕХНОЛОГИИ, НЕСМЫВАЕМОЙ КРАСКОЙ ДОЛЖЕН НАНОСИТЬСЯ ЗНАК, УКАЗАННЫЙ НА ЧЕРТЕЖАХ.

3. МЕТОДЫ КОНТРОЛЯ И ПРАВИЛА ПРИЁМКИ.

3.1. ИСПЫТАНИЕ ПЛИТ НА ПРОЧНОСТЬ ПРОИЗВОДИТЬ В СООТВЕТСТВИИ С ГОСТ 8829-85

РЕКОМЕНДУЕТСЯ ПРОИЗВОДИТЬ ПРИЕМОЧНЫЙ КОНТРОЛЬ КОНСТРУКЦИЙ С ИСПОЛЬЗОВАНИЕМ НЕРАЗРУШАЮЩИХ МЕТОДОВ.

3.2. ПРИЁМКА ИЗДЕЛИЙ ДОЛЖНА ПРОИЗВОДИТЬСЯ В СООТВЕТСТВИИ С ГОСТ 13015.1-81 „КОНСТРУКЦИИ И ИЗДЕЛИЯ БЕТОННЫЕ И ЖЕЛЕЗОБЕТОННЫЕ СБОРНЫЕ. ПРАВИЛА ПРИЁМКИ“ И НАСТОЯЩИМ ТЕХНИЧЕСКИМ ОПИСАНИЕМ.

ПРИ ПРИЁМКЕ СЛЕДУЕТ ОБРАЩАТЬ ВНИМАНИЕ НА ПРАВИЛЬНОСТЬ МАРКИРОВКИ И ОРИЕНТИРУЮЩИХ ЗНАКОВ.

4. СКЛАДИРОВАНИЕ И ТРАНСПОРТИРОВАНИЕ ИЗДЕЛИЙ.

4.1. СКЛАДИРОВАНИЕ ИЗДЕЛИЙ ПРОИЗВОДИТСЯ В ШТАБЕЛЯХ. ПРОКЛАДКИ ДОЛЖНЫ УСТАНАВЛИВАТЬСЯ НА ТЕХ ЖЕ РАСТОЯНИЯХ ОТ ТОРЦОВ ИЗДЕЛИЙ,

УИВ. № 09 лав. л. ПОДПИСЬ И ЯЗЫК ВЗЯЛ. ИИВ. № 09

3.006.1-2.87.2 ТО

Лист
3

22991-13 10

ФОРМАТ А4

УТО И МОНТАЖНЫЕ ПЕТЛИ. ВЫСОТЫ ШТАБЕЛЯ НАЗНАЧАЮТСЯ ИЗ УСЛОВИЯ ОБЕСПЕЧЕНИЯ ТРЕБОВАНИЙ ПО ТЕХНИКЕ БЕЗОПАСНОСТИ СОГЛАСНО СНиП III-4-80. „ТЕХНИКА БЕЗОПАСНОСТИ В СТРОИТЕЛЬСТВЕ“.

ПЛАНТЫ МАРКИ „П“, ИЗГОТОВЛЕННЫЕ В КАССТАХ, СКЛАДИРУЮТСЯ В ПОЛОЖЕНИИ „НА РЕБРО“.

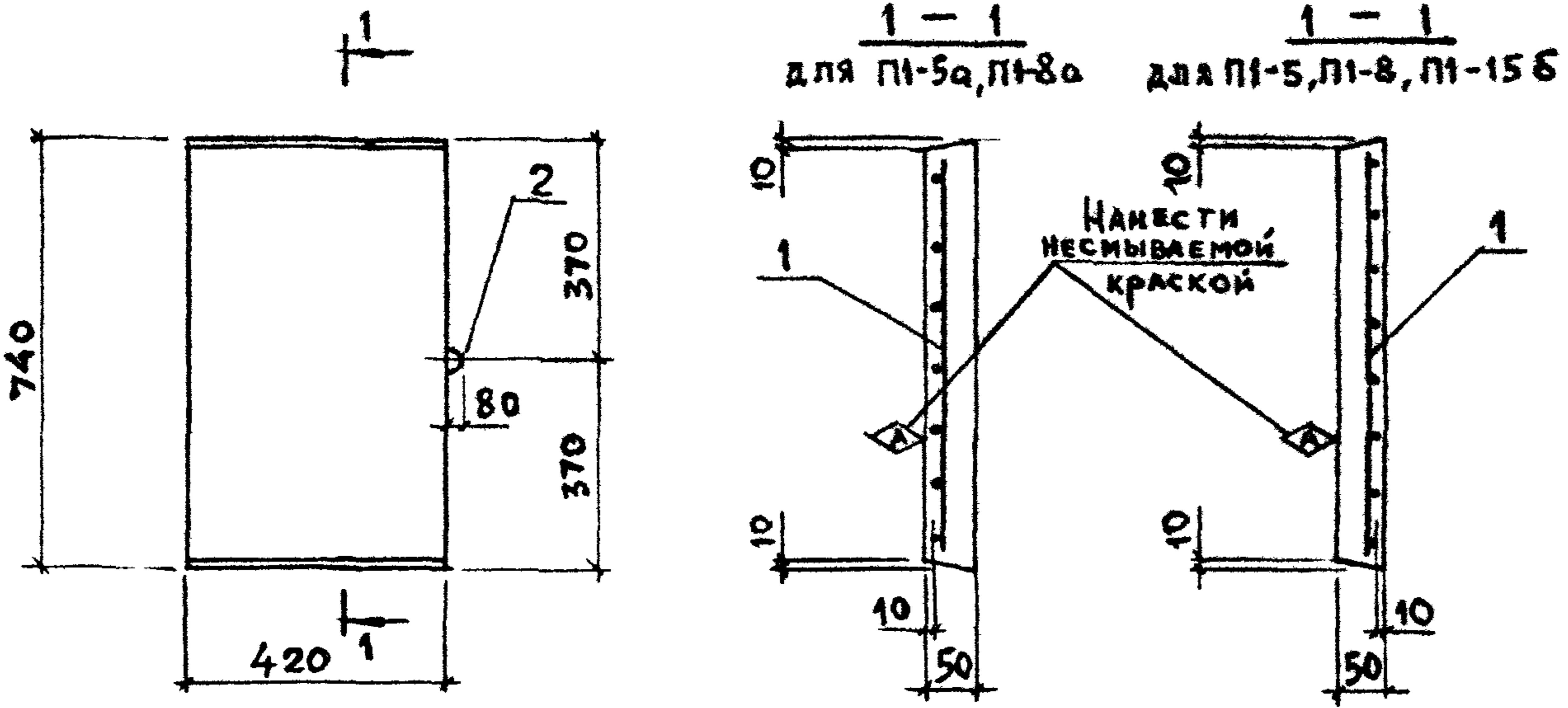
4.2. ПОСТАВКА ИЗДЕЛИЙ ПОТРЕБИТЕЛЮ ДОЛЖНА ПРОИЗВОДИТЬСЯ ПО ДОСТИЖЕНИЮ БЕТОНОМ ОТПУСКНОЙ ПРОЧНОСТИ, ВЕЛИЧИНА КОТОРОЙ УСТАНАВЛИВАЕТСЯ В СООТВЕТСТВИИ С П.П. 7.4, 7.6 И 7.7 ГОСТ 13015.0-83 „КОНСТРУКЦИИ И ИЗДЕЛИЯ БЕТОННЫЕ И ЖЕЛЕЗОБЕТОННЫЕ СБОРНЫЕ. ОБЩИЕ ТЕХНИЧЕСКИЕ ТРЕБОВАНИЯ“.

4.3. ПОГРУЗКУ И ТРАНСПОРТИРОВАНИЕ ИЗДЕЛИЙ СЛЕДУЕТ ПРОИЗВОДИТЬ В СООТВЕТСТВИИ С ГОСТ 13015.4-84 „ПРАВИЛА ТРАНСПОРТИРОВАНИЯ И ХРАНЕНИЯ“, „РУКОВОДСТВОМ ПО ПЕРЕВОЗКЕ АВТОТРАНСПОРТОМ СТРОИТЕЛЬНЫХ КОНСТРУКЦИЙ“ (СТРОЙИЗДАТ, МОСКВА 1980Г.) И „РУКОВОДСТВОМ ПО ПЕРЕВОЗКЕ ЖЕЛЕЗНОДОРОЖНЫМ ТРАНСПОРТОМ СБОРНЫХ КРУПНОРАЗМЕРНЫХ ЖЕЛЕЗОБЕТОННЫХ КОНСТРУКЦИЙ ПРОМЫШЛЕННОГО И ЖИЛИЩНОГО СТРОИТЕЛЬСТВА“ (СТРОЙИЗДАТ, 1967Г.).

ПРИ ТРАНСПОРТИРОВАНИИ ИЗДЕЛИЯ ДОЛЖНЫ ИМЕТЬ ОПОРЫ, РАСПОЛОЖЕННЫЕ ТАК ЖЕ, КАК ПРИ СКЛАДИРОВАНИИ. ПЛАНТЫ МАРКИ „П“, ИЗГОТОВЛЕННЫЕ ПО КАССЕТНОЙ ТЕХНОЛОГИИ, ДОЛЖНЫ ТРАНСПОРТИРОВАТЬСЯ В ПОЛОЖЕНИИ „НА РЕБРО“.

ТАБЛИЦА СООТВЕТСТВИЯ МАРОК И КЛАССОВ БЕТОНА ПО ПРОЧНОСТИ НА СЖАТИЕ.

МАРКА БЕТОНА ПО ПРОЧНОСТИ НА СЖАТИЕ	КЛАСС БЕТОНА ПО ПРОЧНОСТИ НА СЖАТИЕ
M 200	B15
M 300	B25



ПОЗ.	НАИМЕНОВАНИЕ	КОЛ. НА ПЛИТУ П1-					ПРИМЕЧАНИЕ
		5	5а	8	8а	15Б	
<u>ДОКУМЕНТАЦИЯ</u>							
	ТЕХНИЧЕСКОЕ ОПИСАНИЕ						3.006.1-2.87.2 ТО
	ВЕДОМОСТЬ РАСХОДА СТАЛИ						3.006.1-2.87.2 РС
<u>СБОРОЧНЫЕ ЕДИНИЦЫ</u>							
1	СЕТКА С1-1-1	1	1				3.006.1-2.87.4 -1
	С1-1-2			1	1		-1
	С1-1-3					1	-1
<u>ДЕТАЛИ</u>							
2	ПЕТЛЯ УП1-2	1	1	1	1	1	1.400-9, вып. 1
<u>МАТЕРИАЛ</u>							
	БЕТОН В15	0,02	0,02	0,02	0,02		м ³
	БЕТОН В25					0,02	м ³
	МАССА ПЛИТЫ	0,04	0,04	0,04	0,04	0,04	т

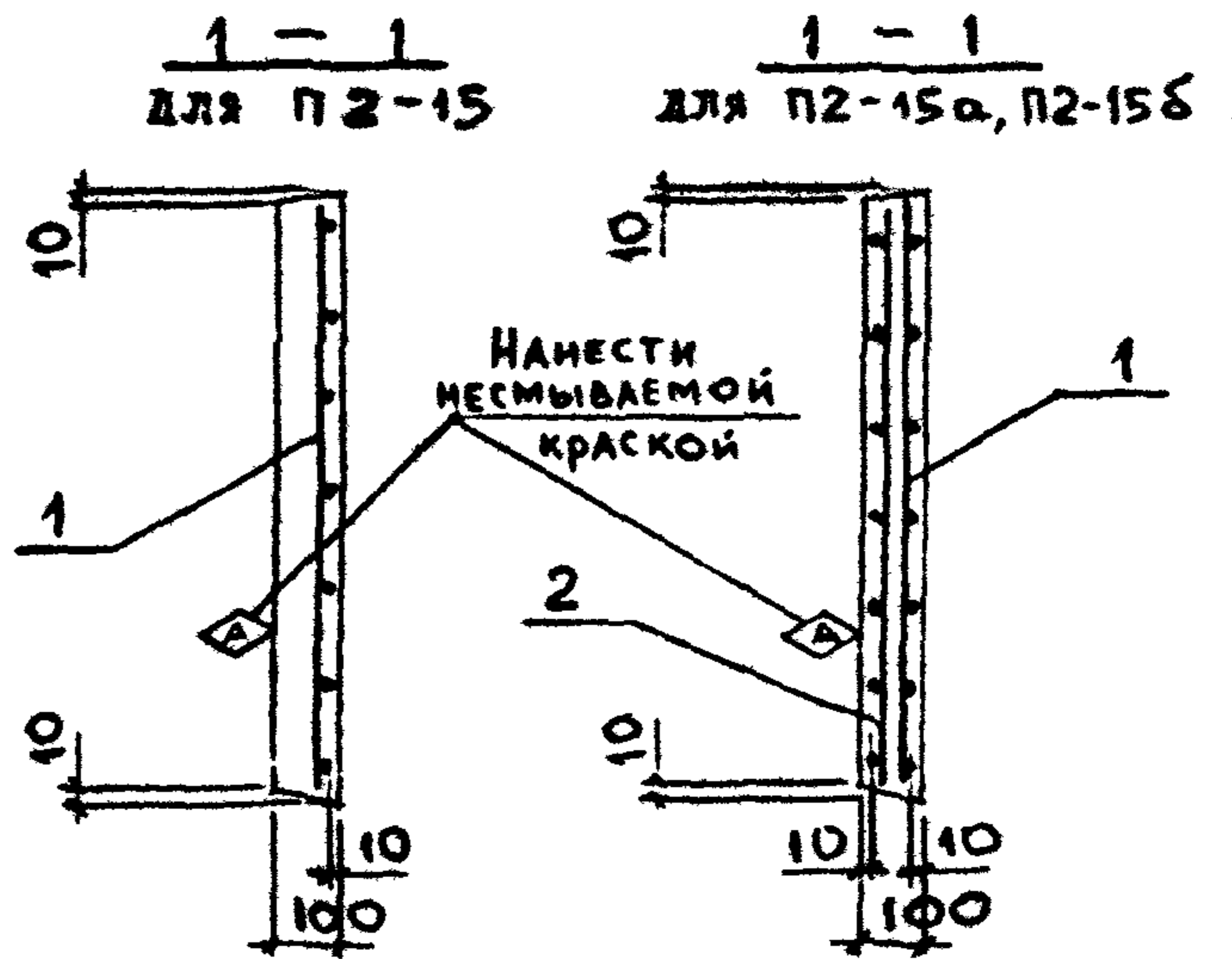
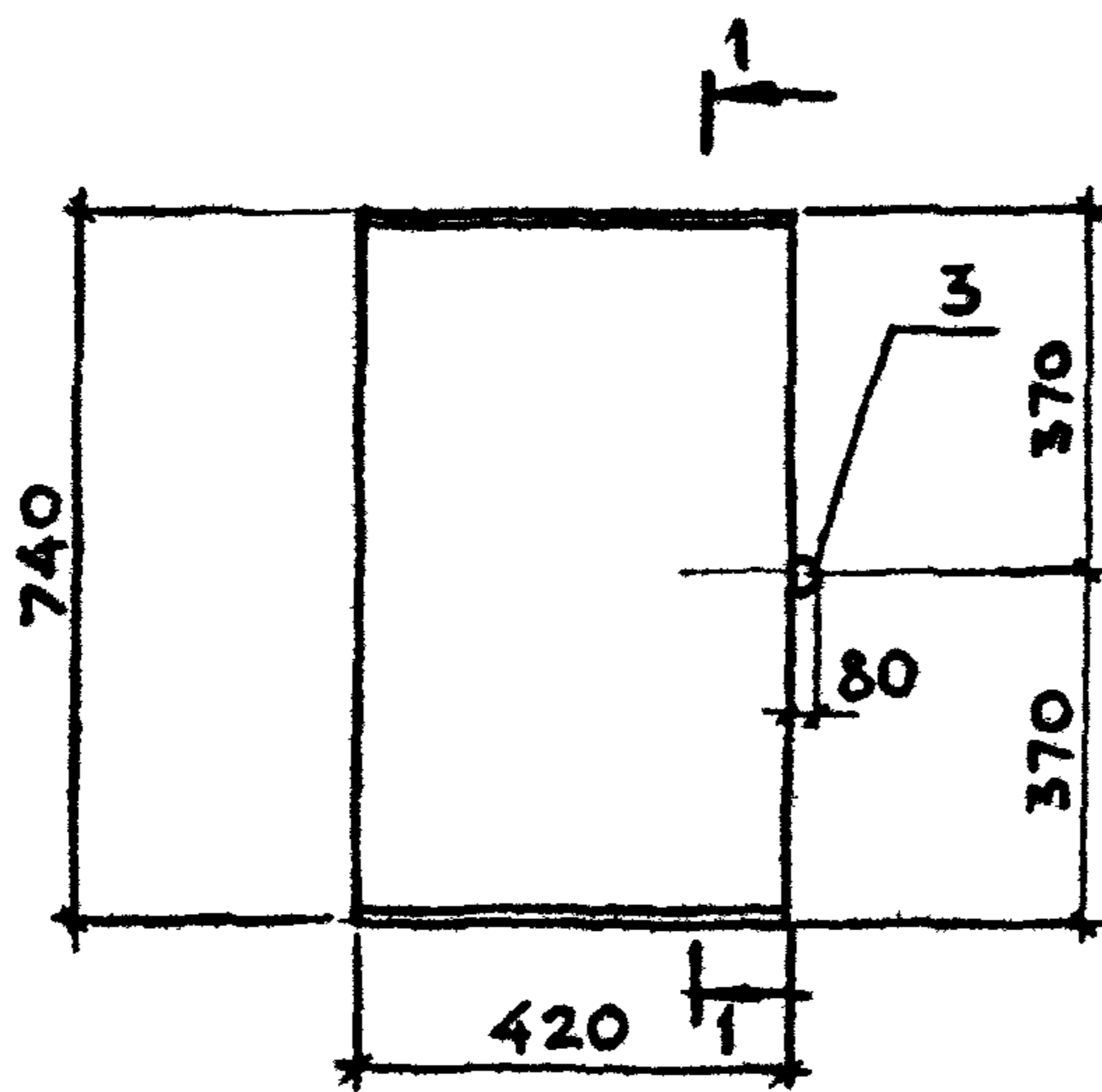
ИЗВ. ПОЛ. ПОДПИСЬ И ДАТА ВЗЯТ. ИМБ. №

НАЧ. ОТД.	БРЮДСКИЙ	<i>[Signature]</i>
И. КОНТР.	УМАНЦЕВА	<i>[Signature]</i>
П. СПЕЦ.	КОРОТЕЦКИЙ	<i>[Signature]</i>
РУК. ГР.	ЧУМАКОВА	<i>[Signature]</i>
ВЕД. ИЖО	УМАНЦЕВА	<i>[Signature]</i>
ИНЖЕН.	ДОМИЧЕВ	<i>[Signature]</i>
ПРОВЕР.	ГУРОВИЧ	<i>[Signature]</i>

3.006.1-2.87.2-1

ПЛИТА П1-5, П1-5а,
П1-8, П1-8а, П1-15Б

СТАНДА	ЛИСТ	ЛИСТОВ
Р		1
ХАРЬКОВСКИЙ ПРОМСТРОЙПРОЕКТ		



Поз.	Наименование	Кол. на плиту П2-			Примечания
		15	15а	15б	
<u>Документация</u>					
	Техническое описание				3.006.1-2.87.2 то
	Ведомость расхода стали				3.006.1-2.87.2 РС
<u>Сборочные единицы</u>					
1	Сетка С1-1-1	1			3.006.1-2.87.4-1
	С1-1		1		-1
	С1-1-3			1	-1
2	Сетка С1-1-1		1		-1
	С1-1			1	-1
<u>Детали</u>					
3	Петля УП1-2	1	1		1.400-9, вып.1
	УП1-1			1	То же
<u>Материал</u>					
	Бетон В15	0,03	0,03		м3
	Бетон В25			0,03	м3
	Масса плиты	0,08	0,08	0,08	т

Инженер-пол. Пидлинский И.А. Дата 03.07.83

Нач. отд.	Бродский	
И. контр.	Уманцев	
гл. спец.	Коротченко	
Рис. гр.	Чумакова	
Вед. инж.	Уманцев	
Инжен.	Фомичев	
Провер.	Гурович	

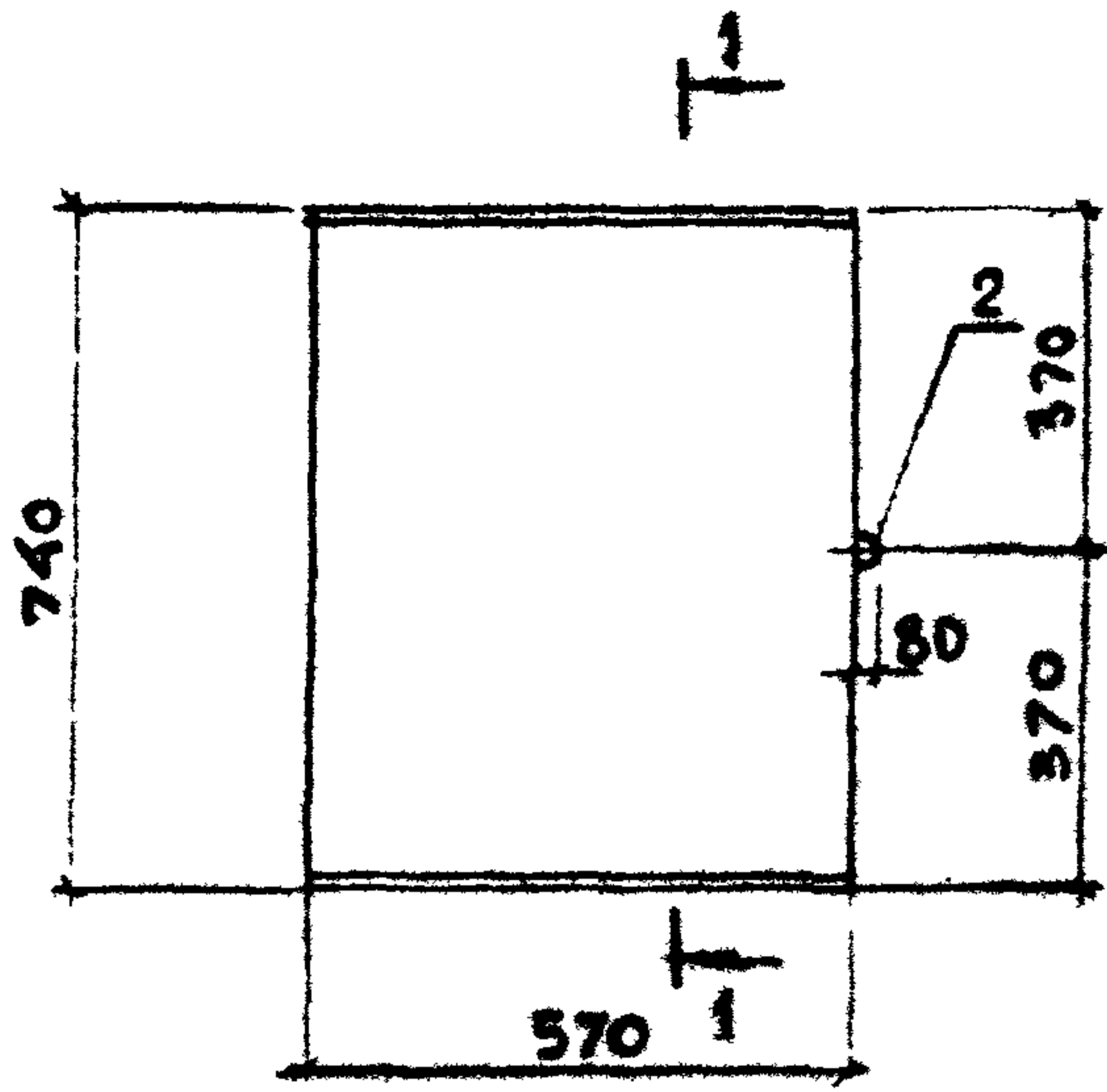
3.006.1-2.87.2-2

Плита
П2-15, П2-15а, П2-15б

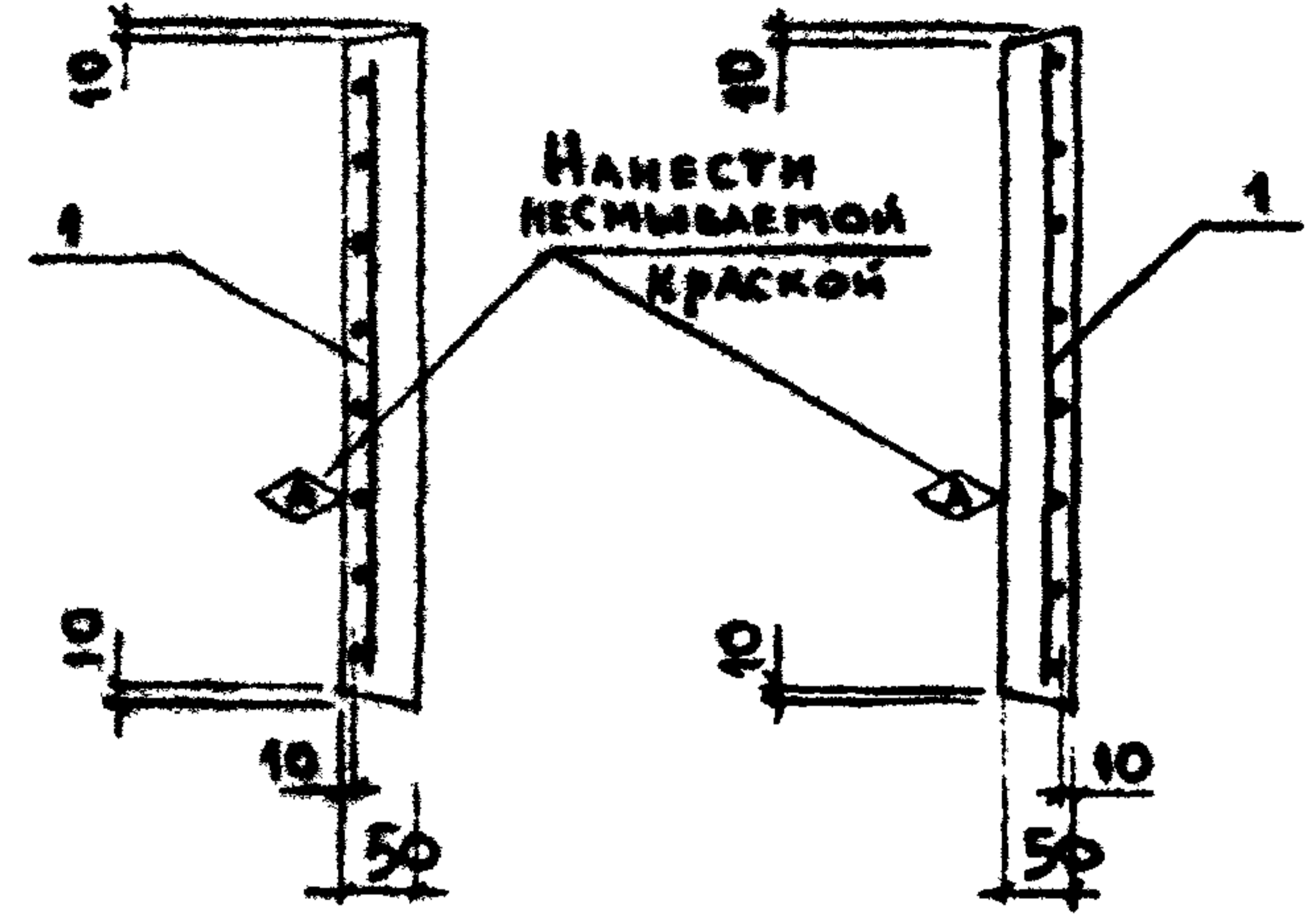
Старая	Лист	Листов
Р		1
ХАРЬКОВСКИЙ ПРОМСТРОЙПРОЕКТ		

22991-03 13

Формат А4



1-1 для ПЗ-5а, ПЗ-8а 1-1 для ПЗ-5, ПЗ-8, ПЗ-15б

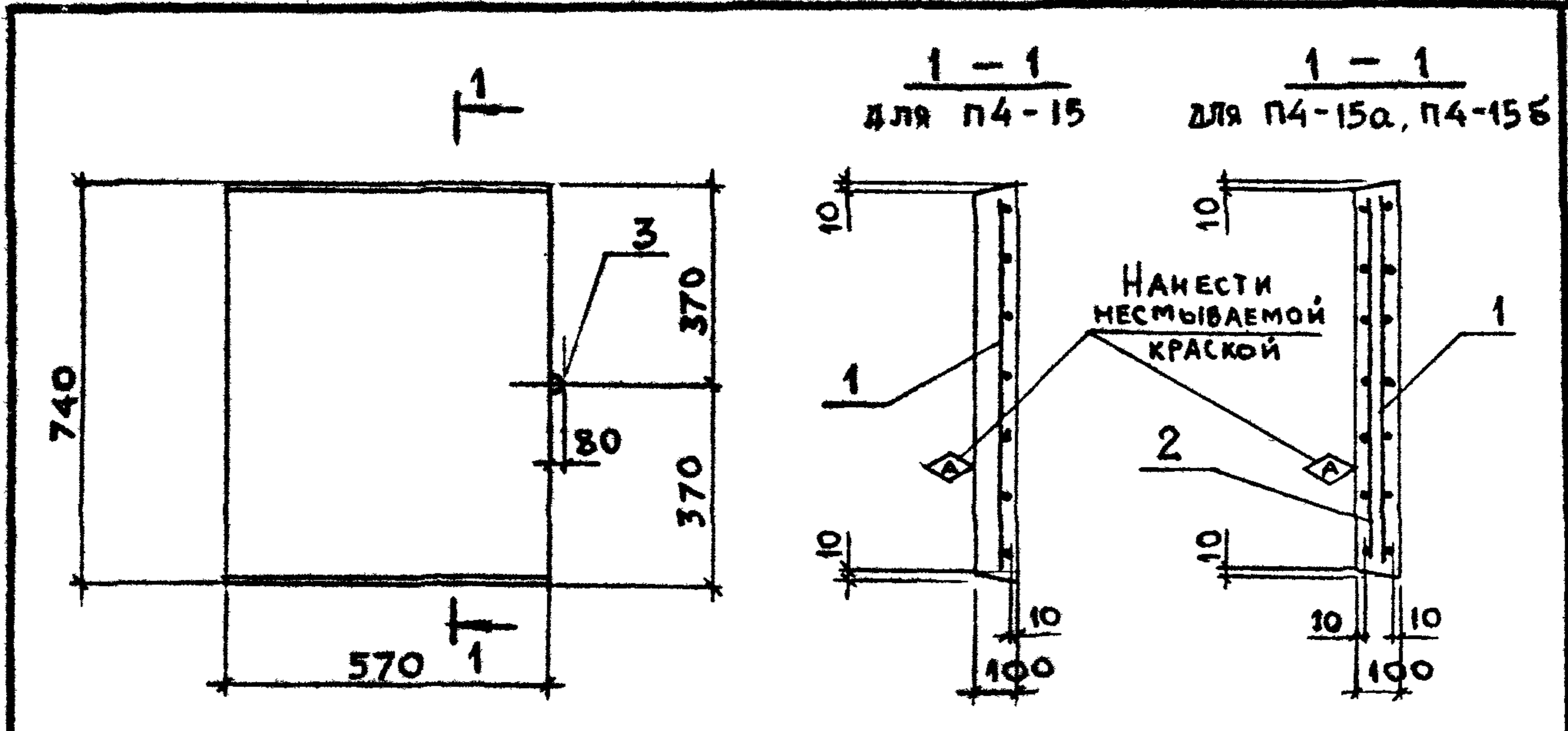


Поз.	Наименование	Кол. на плиту ПЗ-					Примечание
		5	5а	8	8а	15б	
<u>Документация</u>							
	Техническое описание						3.006.1-2.87.2 ТО
	Ведомость расхода стали						3.006.1-2.87.2 РС
<u>Сборочные единицы</u>							
1	Сетка С1-2-1	1	1				3.006.1-2.87.4-2
	С1-2-2			1	1	1	-2
<u>Детали</u>							
2	Петля УП1-1	1	1	1	1	1	1.400-9, вып. 1
<u>Материал</u>							
	Бетон В25	0,02	0,02	0,02	0,02	0,02	м ³
	Масса плиты	0,05	0,05	0,05	0,05	0,05	т

ИЗМ. ПОЯЛ. ПОДПИСЬ И ДАТА ВЫП. ИМЗ №	ИЗМ. ПОЯЛ.	ПОДПИСЬ И ДАТА	ВЫП. ИМЗ №	3.006.1-2.87.2-3	Плита ПЗ-5, ПЗ-5а, ПЗ-8, ПЗ-8а, ПЗ-15б	СТРАНА ЛИСТ ЛИСТОВ Р 1	ХАРЬКОВСКИЙ ПРОМСТРОЙНИИПРОЕКТ
	НАЧ. ОТД.	БРОДСКИЙ	<i>[Signature]</i>				
	Н. КОНТР.	УМАНЦЕВА	<i>[Signature]</i>				
	СП. СПЕЦ.	КОРОТЦКИЙ	<i>[Signature]</i>				
	РУК. ГР.	ЧУМАКОВА	<i>[Signature]</i>				
	ВЕД. ИЮС	УМАНЦЕВА	<i>[Signature]</i>				
ИНЖЕН.	ФОНИЧЕВ	<i>[Signature]</i>					
ПРОВЕР.	ГУРОВИЧ	<i>[Signature]</i>					

22991-03 14

ФОРМАТ А4

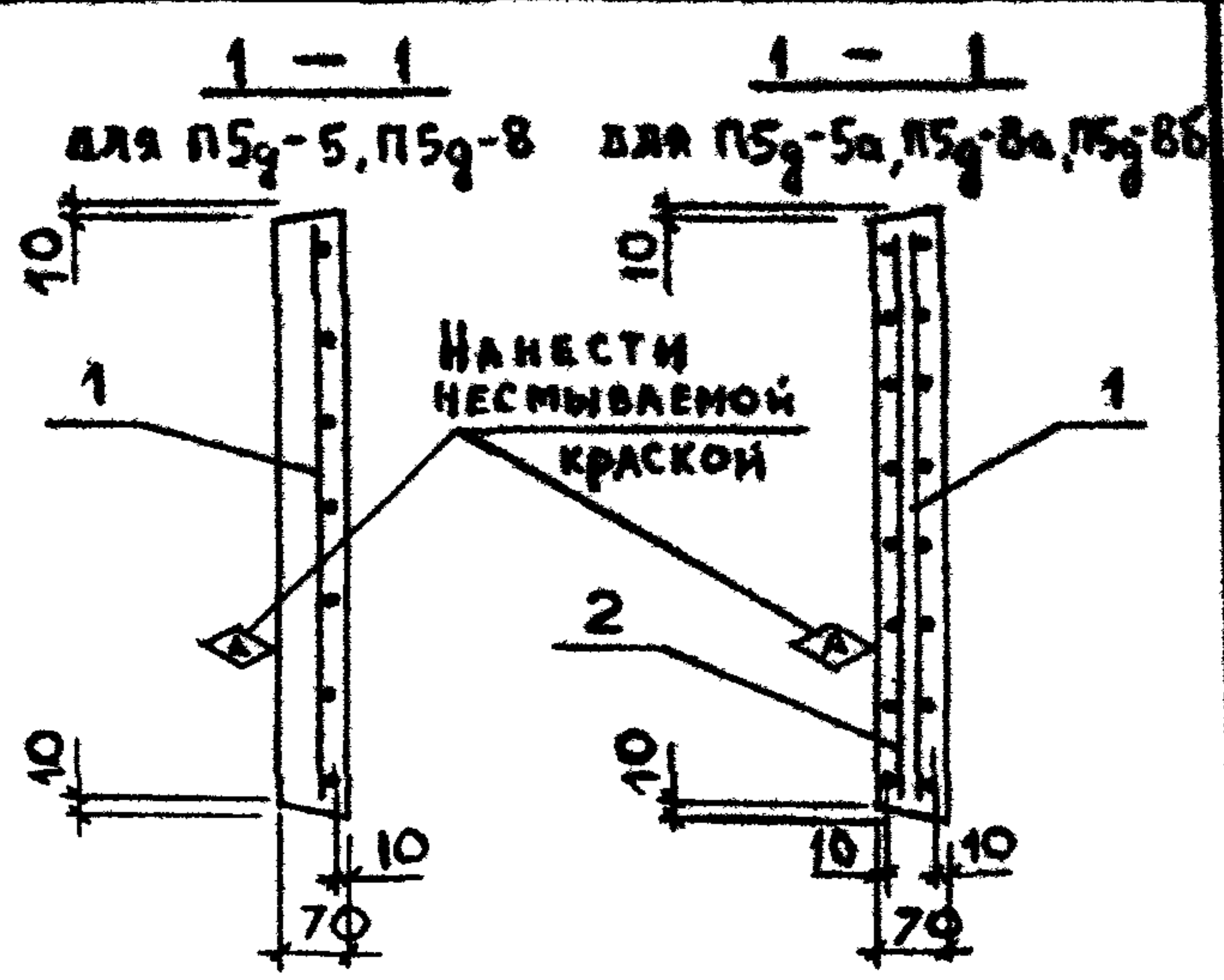
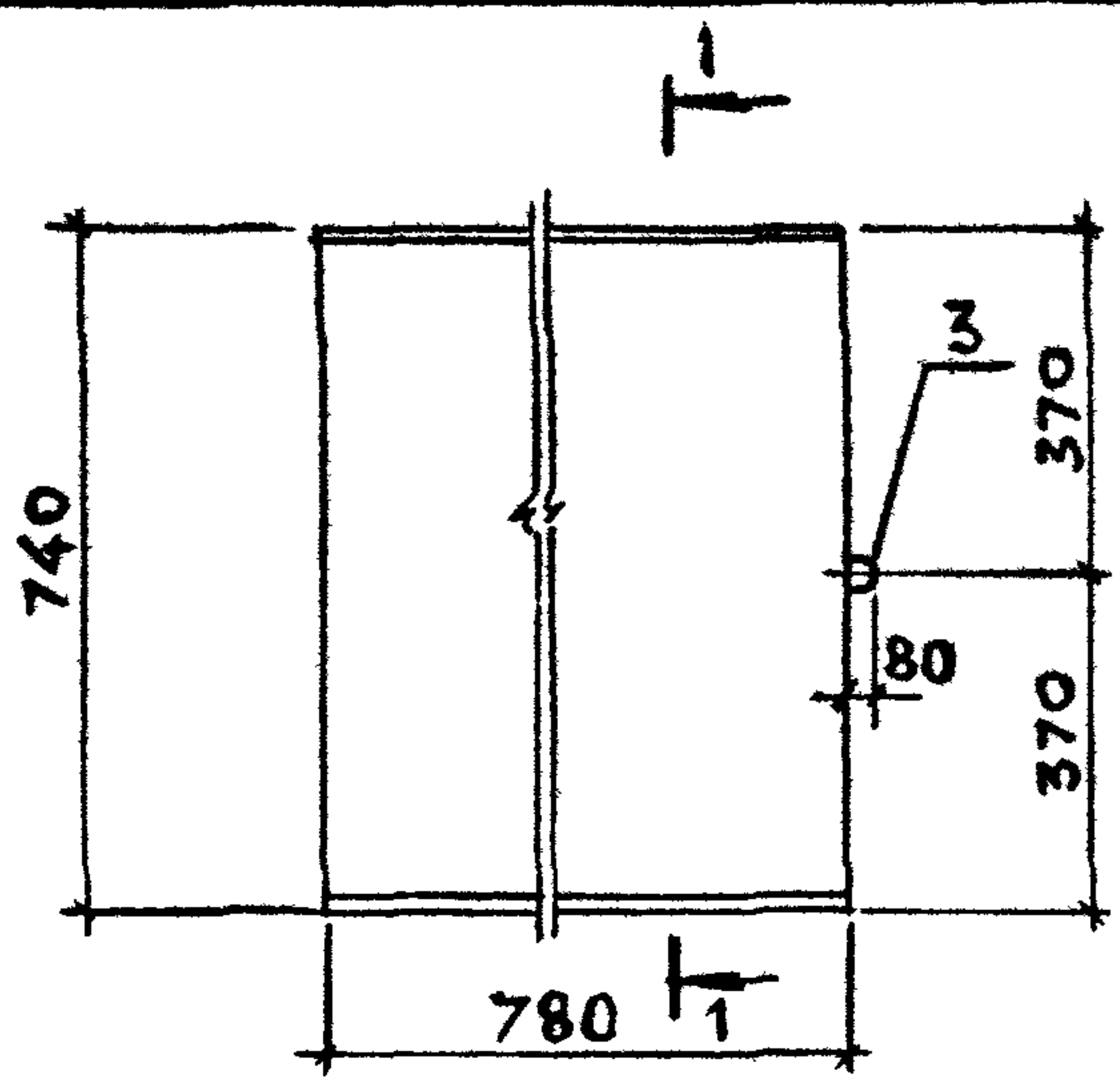


Поз.	НАИМЕНОВАНИЕ	КОЛ. НА ПЛИТУ П4-			ПРИМЕЧАНИЯ
		15	15а	15б	
<u>ДОКУМЕНТАЦИЯ</u>					
	ТЕХНИЧЕСКОЕ ОПИСАНИЕ	X	X	X	3.006.1-2.87.2 ТО
	ВЕЗМОЖНОСТЬ РАСКОВА СТАЛИ	X	X	X	3.006.1-2.87.2 РС
<u>СБОРОЧНЫЕ ЕДИНИЦЫ</u>					
1	СЕТКА С1-2-1	1			3.006.1-2.87.4-2
	С1-2		1		-2
	С1-2-3			1	-2
2	СЕТКА С1-2-1		1		-2
	С1-2			1	-2
<u>ДЕТАЛИ</u>					
3	ПЕТЛЯ УП1-1	1	1	1	1.400-9, вып.1
<u>МАТЕРИАЛ</u>					
	БЕТОН В25	0,04	0,04	0,04	м ³
	МАССА ПЛИТЫ	0,11	0,11	0,11	т

ИНВЕНТОР. ПОДПИСЬ И ДАТА ВВОДА В ЭКСПЛУАТАЦИЮ

ИЗМ. ОТД.	БРЮДСКИЙ	<i>[Signature]</i>
И. КОНТР.	УМАНЦЕВА	<i>[Signature]</i>
СП. СПЕЦ.	КОРОТЕЦКАЯ	<i>[Signature]</i>
РУК. ГР.	ЧУМАКОВА	<i>[Signature]</i>
ВЕР. ИИЖ.	УМАНЦЕВА	<i>[Signature]</i>
ИНЖЕН.	ФОМИЧЕВ	<i>[Signature]</i>
ПРОВЕР	ГУРОВИЧ	<i>[Signature]</i>

3.006.1-2.87.2-4		
ПЛИТА		
П4-15, П4-15а, П4-15б		
СТАДНЯ	ЛИСТ	ЛИСТОВ
Р		1
ХАРЬКОВСКИЙ ПРОМСТРОЙНИКПРОЕКТ		



Поз.	НАИМЕНОВАНИЕ	КОЛ НА ПЛИТУ П5г-					ПРИМЕЧАНИЯ
		5	5а	8	8а	8б	
<u>ДОКУМЕНТАЦИЯ</u>							
	ТЕХНИЧЕСКОЕ ОПИСАНИЕ	X					3.006.1-2.87.2 ТО
	ВЕДОМОСТЬ РАСХОДА СТАЛИ	X					3.006.1-2.87.2 РС
<u>СБОРОЧНЫЕ ЕДИНИЦЫ</u>							
1	СЕТКА С1-11-1	1					3.006.1-2.87.4-11
	С1-11		1		1		-11
	С1-11-2			1		1	-11
2	СЕТКА С1-11-1		1				-11
	С1-11-2				1		-11
	С1-11					1	-11
<u>ДЕТАЛИ</u>							
3	ПЕТЛЯ УП1-2	1	1	1	1		1.400-9, вып.1
	УП1-1					1	То же
<u>МАТЕРИАЛ</u>							
	БЕТОН В15	0,04	0,04	0,04	0,04		м ³
	БЕТОН В25					0,04	м ³
	МАССА ПЛИТЫ	0,10	0,10	0,10	0,10	0,10	т

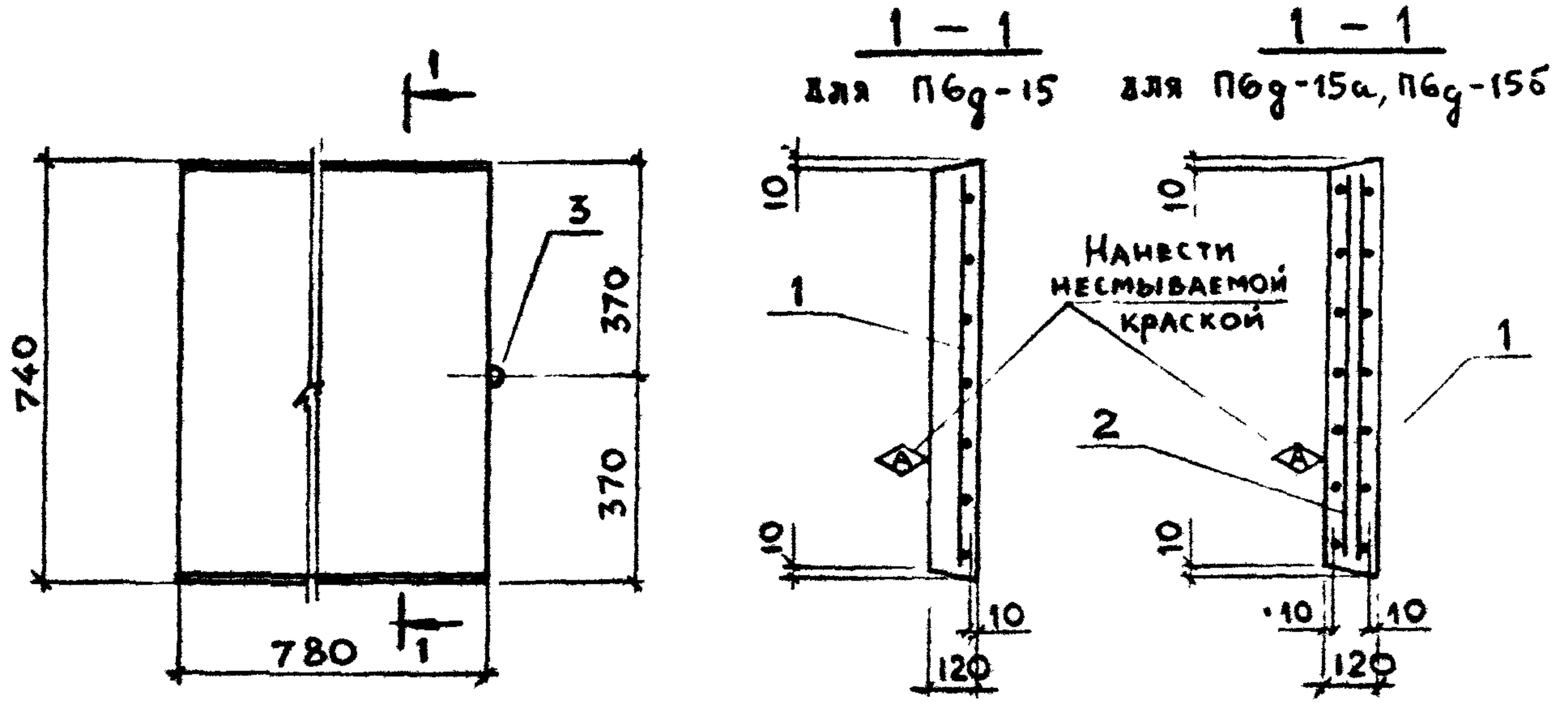
ИЗВЕРЖЕН ПО ДАТ. ВЗЯТ. И В. НЕ

НАЧ. ОТА.	БРОДСКИЙ	<i>[Signature]</i>
Н. КОНТР.	УМАНЦЕВА	<i>[Signature]</i>
ГЛ. СПЕЦ.	КОРОТКЦКИЙ	<i>[Signature]</i>
РУК. ГР.	ЧУПТАКОВА	<i>[Signature]</i>
БЕД. ИНЖ.	УМАНЦЕВА	<i>[Signature]</i>
ИНЖЕН.	ФОМИЧЕВ	<i>[Signature]</i>
ПРОВЕР.	ГУРОВИЧ	<i>[Signature]</i>

3.006.1-2.87.2-5

ПЛИТА П5г-5, П5г-5а, П5г-8, П5г-8а, П5г-8б	СТАДНЯ	ЛИСТ	ЛИСТОВ
	Р		1

ХАРЬКОВСКИЙ
ПРОМСТРОЙНИИПРОЕКТ



Поз.	Наименование	Кол. на плиту П6г-			Примечания
		15	15а	15б	
<u>Документация</u>					
	Техническое описание	×	×	×	3.006.1-2.87.2 ТО
	Ведомость расхода стали	×	×	×	3.006.1-2.87.2 РС
<u>Сборочные единицы</u>					
1	СЕТКА С1-11-1	1			3.006.1-2.87.4-11
	С1-11		1		-11
	С1-11-3			1	-11
2	СЕТКА С1-11-1		1		-11
	С1-11			1	-11
<u>Детали</u>					
3	ПЕТЛЯ УП1-1	1	1	1	1.400-9, вып. 1
<u>Материал</u>					
	БЕТОН В25	0,07	0,07	0,07	м ³
	МАССА ПЛИТЫ	0,17	0,17	0,17	т

ИЗМЕНЕНИЯ ПОДАТЬСЯ И ДАТА ВЗЯТИ НА ВЕ

ИРЧ. ОД.	БРОДСКИЙ	<i>[Signature]</i>
И. КОНТ.	УМАНЦЕВА	<i>[Signature]</i>
П. СПЕЦ.	КОРЖЕЦКИЙ	<i>[Signature]</i>
Р. К. ГР.	ЧУМАКОВА	<i>[Signature]</i>
ВЕВ. ИРЧ.	УМАНЦЕВА	<i>[Signature]</i>
ИНЖ. ЕН.	ДОМИЧЕВ	<i>[Signature]</i>
ПРОВЕР.	ГУРОВИЧ	<i>[Signature]</i>

3.006.1-2.87.2-6

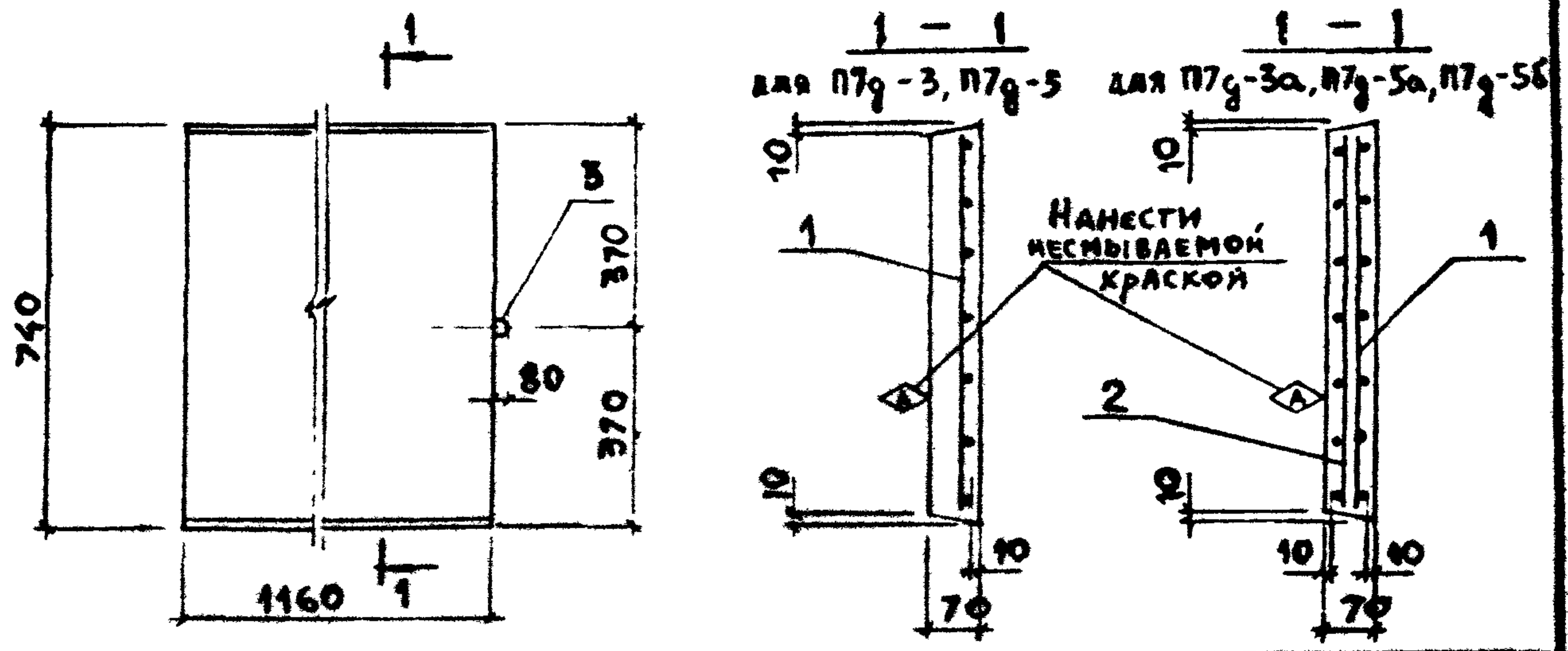
ПЛИТА П6г-15,
П6г-15а, П6г-15б

СТАВЛЯ	ЛИСТ	ЛИСТОВ
Р		1

ХАРЬКОВСКИЙ
ПРОМСТРОЙНИПРОЕКТ

22991-03 17

ФОРМАТ А4



№№	НАИМЕНОВАНИЕ	КОЛ. НА ПЛИТУ П7г-					ПРИМЕЧАНИЕ
		3	3а	5	5а	5б	
<u>ДОКУМЕНТАЦИЯ</u>							
	ТЕХНИЧЕСКОЕ ОПИСАНИЕ						3.006.1-2.87.2 ТО
	ВЕДОМОСТЬ РАСХОДА СТАЛИ						3.006.1-2.87.2 РС
<u>СБОРОЧНЫЕ ЕДИНИЦЫ</u>							
1	СЕТКА С1-12-1	1					3.006.1-2.87.4-12
	С1-12		1		1		-12
	С1-12-2			1		1	-12
2	СЕТКА С1-12-1		1				-12
	С1-12-2				1		-12
	С1-12					1	-12
<u>ДЕТАЛИ</u>							
3	ПЕТЛЯ УП1-2	1	1	1	1		1.400-9, ВМВ.1
	УП1-1					1	ТО ЖЕ
<u>МАТЕРИАЛ</u>							
	БЕТОН В15	0,06	0,06	0,06	0,06		М3
	БЕТОН В25					0,06	М3
	МАССА ПЛИТЫ	0,15	0,15	0,15	0,15	0,15	Т

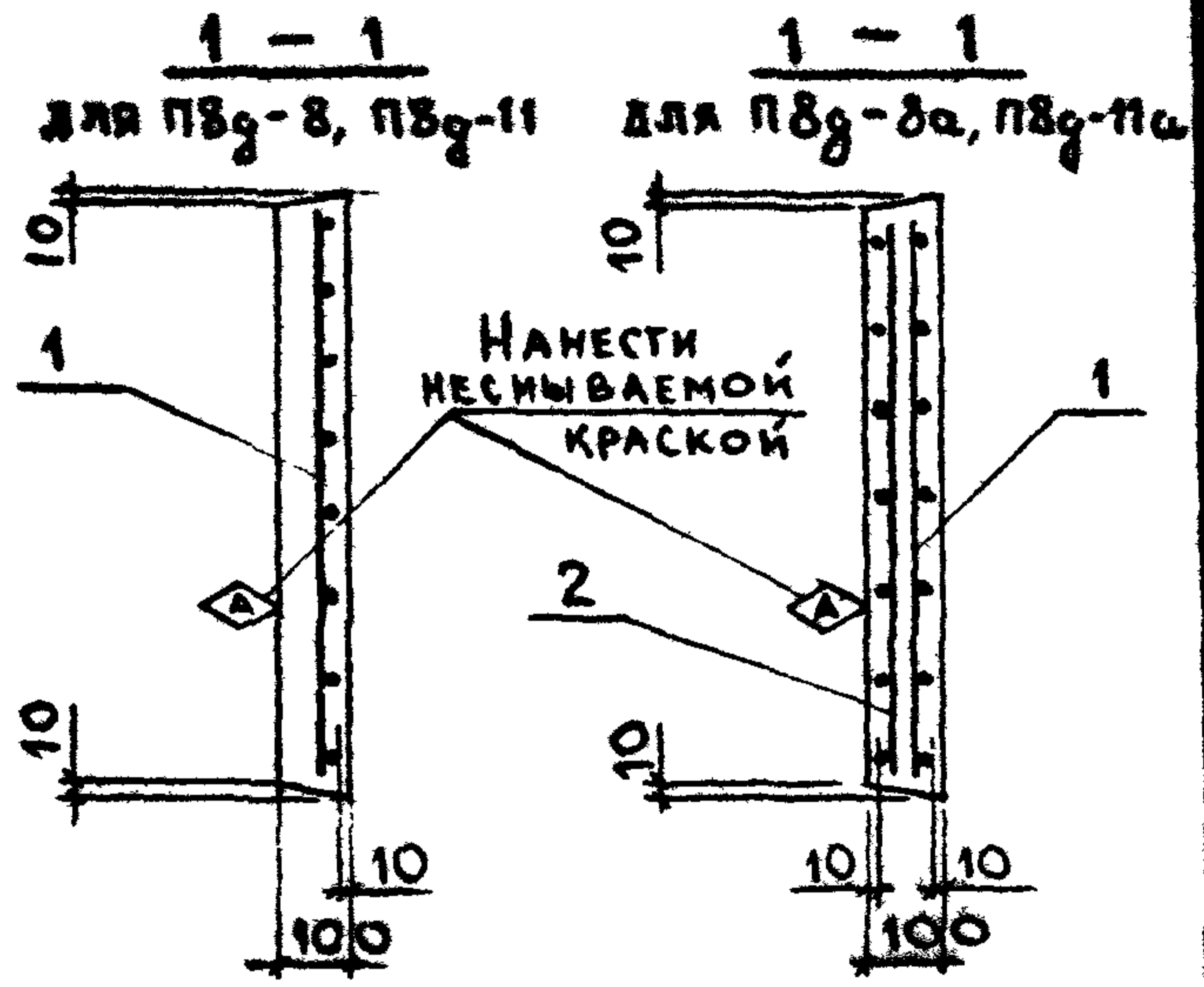
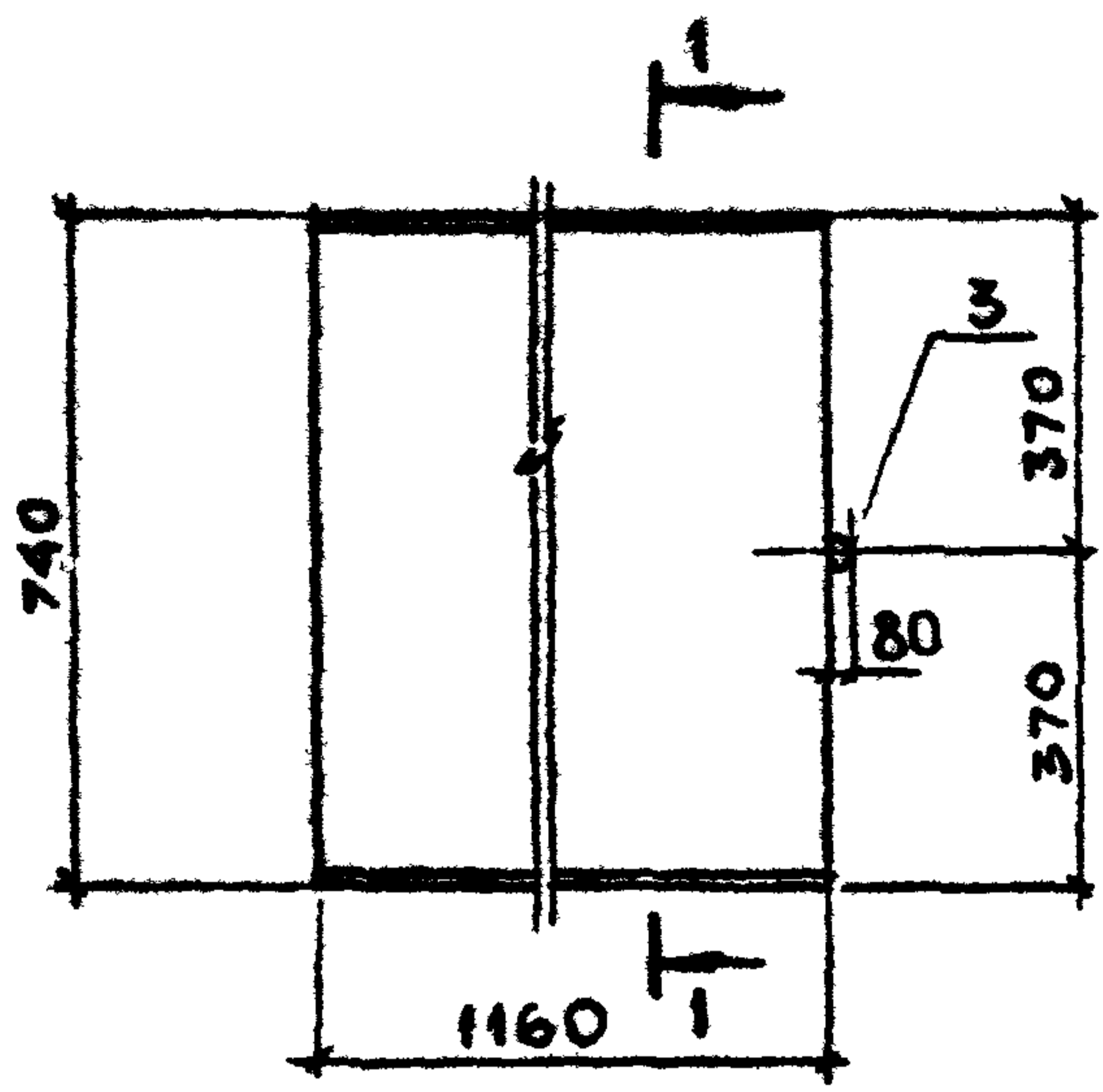
ИЗМЕНЕНИЯ ПОДАТЬ И ДАТА ВЗЯТИ НАЗ НА

НАЧ. ОТД.	БРОДСКИЙ	<i>[Signature]</i>
Н. КОНТ.	УМАНЦЕВА	<i>[Signature]</i>
ГЛ. СПЕЦ.	КОРСТЕЦКИЙ	<i>[Signature]</i>
Р.К. ГР.	ЧУМАКОВА	<i>[Signature]</i>
ВЕД. МОН.	УМАНЦЕВА	<i>[Signature]</i>
ИНЖЕН.	СОМНУЕВ	<i>[Signature]</i>
ПРОВЕР.	ГУРОВИЧ	<i>[Signature]</i>

3.006.1-2.87.2-7		
СТАДНЯ	ЛИСТ	ЛИСТОВ
Р		1
ПЛИТА П7г-3, П7г-3а, П7г-5, П7г-5а, П7г-5б		
ХАРЬКОВСКИЙ ПРОМСТРОЙНИКПРОЕКТ		

22991-03 18

ФОРМАТ А4



Поз.	НАИМЕНОВАНИЕ	КОД. НА ПЛИТУ П8г-				ПРИМЕЧАНИЯ
		8	8а	11	11а	
<u>ДОКУМЕНТАЦИЯ</u>						
	ТЕХНИЧЕСКОЕ ОПИСАНИЕ					3.006.1-2.87.2 ТО
	ВЕДОМОСТЬ РАСХОДА СТАЛИ					3.006.1-2.87.2 РС
<u>СБОРОЧНЫЕ ЕДИНИЦЫ</u>						
1	СЕТКА С1-12-1	1				3.006.1-2.87.4-12
	С1-12		1		1	-12
	С1-12-2			1		-12
2	СЕТКА С1-12-1		1			-12
	С1-12-2				1	-12
<u>ДЕТАЛИ</u>						
3	ПЕТЛЯ УП1-2	1	1			1.400-9, вып. 1
	УП1-1			1	1	ТО ЖЕ
<u>МАТЕРИАЛ</u>						
	БЕТОН В15	0,09	0,09			М5
	БЕТОН В25			0,09	0,09	М3
	МАССА ПЛИТЫ	0,21	0,21	0,21	0,21	Т

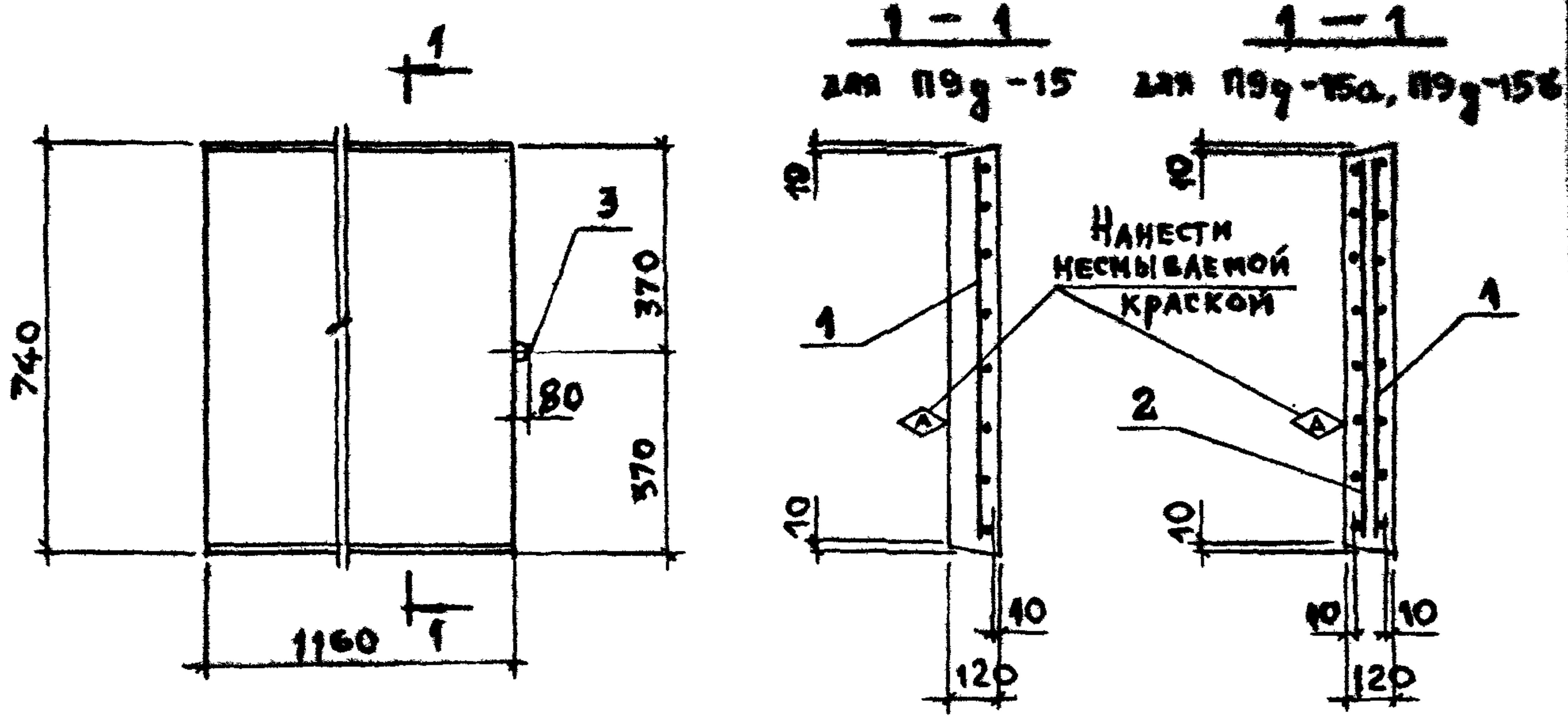
ИЗМЕНЕНИЯ ПОДПИСЬ И ДАТА ВЗНМ. ИЛИ №

ИЗМ. ОТД.	БРЮДСКИЙ	<i>Бр</i>
И. КОНТР.	УМАНЦЕВА	<i>Ум</i>
П. СПЕЦ.	КОРОТЕЦКИЙ	<i>Кр</i>
РУК. ГР.	ЧУПЯКОВА	<i>Чп</i>
ВЗН. ИИЖ.	УМАНЦЕВА	<i>Ум</i>
ИНЖЕН.	ФОМИЧЕВ	<i>Фом</i>
ПРОВЕР	ГУРОВИЧ	<i>Гур</i>

3.006.1-2.87.2-8

Плита П8г-8,
П8г-8а, П8г-11, П8г-11а

СТАРИЯ	ЛИСТ	ЛИСТОВ
Р		1
ХАРЬКОВСКИЙ ПРОМСТРОЙНИИПРОЕКТ		



Поз.	НАИМЕНОВАНИЕ	КОЛ. НА ПЛИТУ П9г -			ПРИМЕЧАНИЯ
		15	15а	15б	
	<u>ДОКУМЕНТАЦИЯ</u>				
	ТЕХНИЧЕСКОЕ ОПИСАНИЕ	X X X X			3.006.1-2.87.2 ТО
	ВЕДОМОСТЬ РАСХОДА СТАЛИ	X X X X			3.006.1-2.87.2 РС
	<u>СБОРОЧНЫЕ ЕДИНИЦЫ</u>				
1	СЕТКА С1-12-2	1		1	3.006.1-2.87.4-12
	С1-12		1		-12
2	СЕТКА С1-12-2		1		-12
	С1-12			1	-12
	<u>ДЕТАЛИ</u>				
3	ПЕТЛЯ УП1-1	1	1	1	1.400-9, вып. 1
	<u>МАТЕРИАЛ</u>				
	БЕТОН В25	0,10	0,10	0,10	м3
	МАССА ПЛИТЫ	0,26	0,26	0,26	т

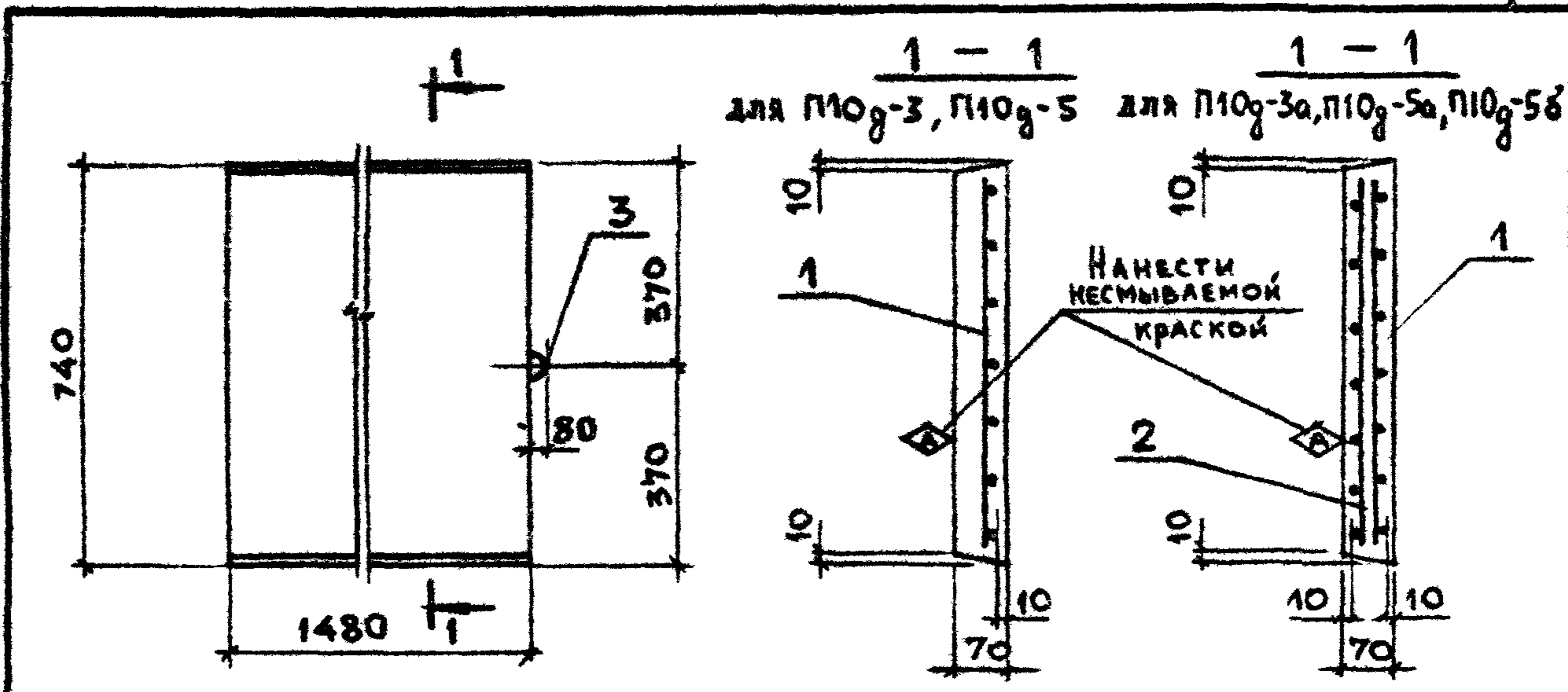
ИЗМ. ПОЛЛ. ПОДПИСЬ И ДАТА ВЗЯТ. ИМБ. №

НАЧ. ОТД.	БРОДСКИЙ	<i>Бр</i>
Н. КОНТР.	УМАНЦЕВА	<i>Ум</i>
ГЛ. СПЕЦ.	КОРОТЕЦКАЯ	<i>Кр</i>
РУК. ГР.	ЧУМАКОВА	<i>Чу</i>
ВЕД. ИМБ.	УМАНЦЕВА	<i>Ум</i>
ИНЖЕН.	ФОМИЧЕВ	<i>Фом</i>
ПРОВЕР.	ГУРОВИЧ	<i>Гур</i>

3.006.1-2.87.2-9

ПЛИТА П9г-15
П9г-15а, П9г-15б

СТАДИЯ	ЛИСТ	ЛИСТОВ
Р		1
ХАРЬКОВСКИЙ ПРОМСТРОЙНИИПРОЕКТ		



№з.	НАИМЕНОВАНИЕ	КОЛ. НА ПЛИТУ П10г-					ПРИМЕЧАНИЕ
		3	3а	5	5а	5б	
<u>ДОКУМЕНТАЦИЯ</u>							
	ТЕХНИЧЕСКОЕ ОПИСАНИЕ	X					3.006.1-2.87.2 ТО
	ВЕДОМОСТЬ РАСХОДА СТАЛИ	X					3.006.1-2.87.2 РС
<u>СБОРОЧНЫЕ ЕДИНИЦЫ</u>							
1	СЕТКА С1-13-1	1					3.006.1-2.87.4-13
	С1-13		1		1		-13
	С1-13-3			1		1	-13
2	СЕТКА С1-13-1		1				-13
	С1-13-3				1		-13
	С1-13					1	-13
<u>ДЕТАЛИ</u>							
3	ПЕТЛЯ УП1-1	1	1	1	1	1	1.400-9, вып. 1
<u>МАТЕРИАЛ</u>							
	БЕТОН В25	0,08	0,08	0,08	0,08	0,08	м3
	МАССА ПЛИТЫ	0,19	0,19	0,19	0,19	0,19	т

ИЗМЕНЕНИЯ ПОДАТЬ И ДАТА ВЗЯТИИ №

ИЗЧ. ОТД.	БРОДСКИЙ	
И. КОНТР.	УМАНЦЕВА	
ГЛ. СПЕЦ	КОРОТЦЕНКО	
БУХ. ГР.	ЧУМАКОВА	
ВЕД. ИЖО	УМАНЦЕВА	
ИНЖЕН.	ФОМИЧЕВ	
ПРОВЕР.	ГУРОВИЧ	

3.006.1-2.87.2-10

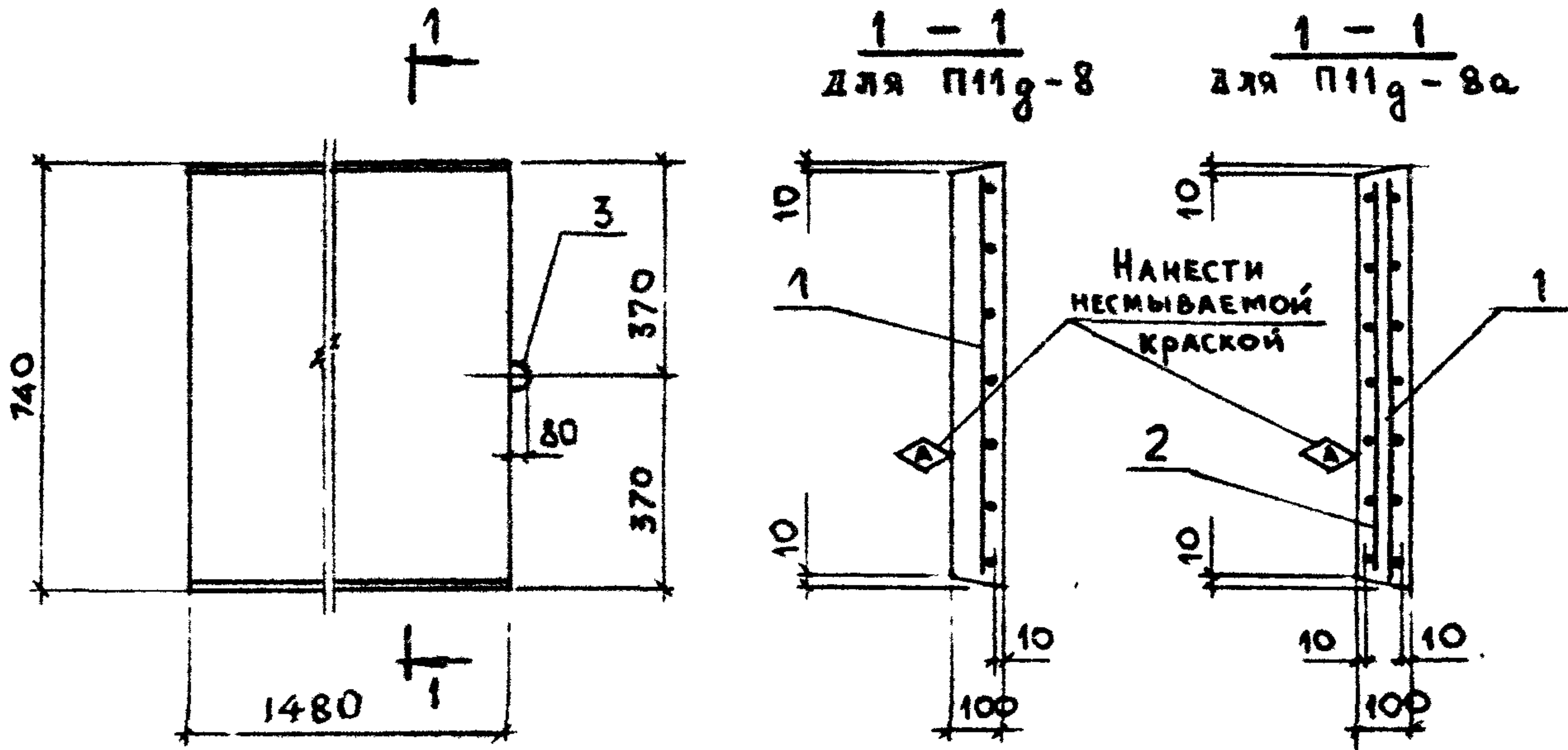
ПЛИТА П10г-3, П10г-3а,
П10г-5, П10г-5а, П10г-5б

СТАВЛЯ	ЛИСТ	ЛИСТОВ
Р		1

ХАРЬКОВСКИЙ
ПРОМСТРОЙНИКПРОЕКТ

22991-03 21

ФОРМАТ А4



Поз.	НАИМЕНОВАНИЕ	КОЛ. НА ПЛИТУ П11г-			ПРИМЕЧАНИЕ
		8	8а		
<u>Документация</u>					
	Техническое описание				3.006.1-2.87.2 ТО
	Ведомость расхода стали				3.006.1-2.87.2 РС
<u>Сборочные единицы</u>					
1	СЕТКА С1-13-2	1			3.006.1-2.87.4-13
	С1-13		1		-13
2	СЕТКА С1-13-2		1		-13
<u>ДЕТАЛИ</u>					
3	ПЕТЛЯ УП1-1	1	1		1.400-9, вып.1
<u>МАТЕРИАЛ</u>					
	БЕТОН В25	0,11	0,11		м3
	МАССА ПЛИТЫ	0,27	0,27		т

ИЗМ. ПОЛЛ. ПОДПИСЬ И ДАТА ВЗЯТ. М. И. В. НЕ

НАЧ. ОТД.	БРОДСКИЙ	<i>[Signature]</i>
Н. КОНТР.	УМАНЦЕВА	<i>[Signature]</i>
СП. СПЕЦ.	КОРОТЦЫН	<i>[Signature]</i>
РУК. ГР.	ЧУКАКОВА	<i>[Signature]</i>
ВЕД. И. И. Е.	УМАНЦЕВА	<i>[Signature]</i>
ИНЖЕН.	ФОМИЧЕВ	<i>[Signature]</i>
ВЗВЕШ.	ГУРОВИЧ	<i>[Signature]</i>

3.006.1-2.87.2-11

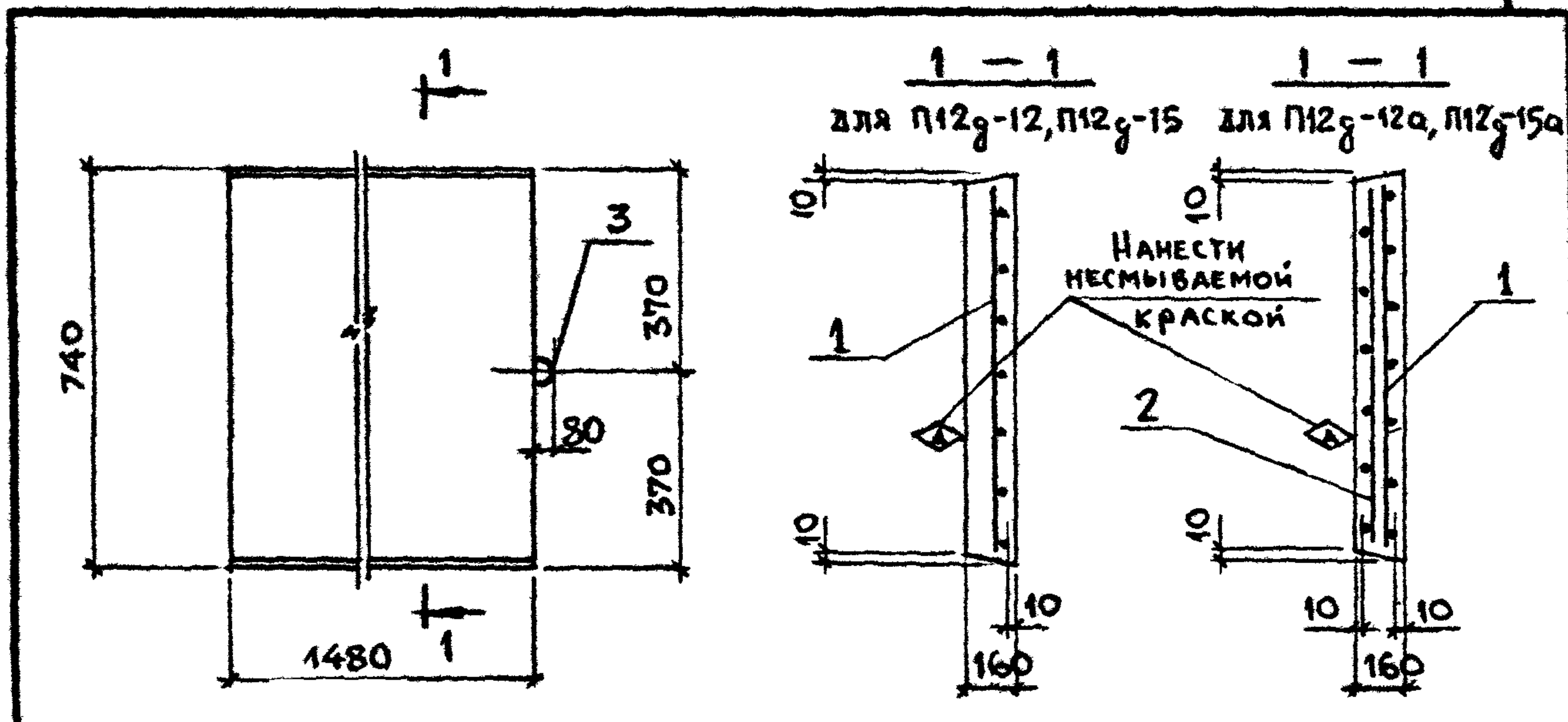
Плита
П11г-8, П11г-8а

СТАВКА	ЛМСТ	ЛМСТОВ
Р		1

ХАРЬКОВСКИЙ
ПРОМСТРОЙПРОЕКТ

22991-03 22

ФОРМАТ А4



Поз.	НАИМЕНОВАНИЕ	КОЛ. НА ПЛИТУ П12г-				ПРИМЕЧАНИЕ
		12	12а	15	15а	
<u>ДОКУМЕНТАЦИЯ</u>						
	ТЕХНИЧЕСКОЕ ОПИСАНИЕ					3.006.1-2.87.2 ТО
	ВЕДОМОСТЬ РАСХОДА СТАЛИ					3.006.1-2.87.2 РС
<u>СБОРОЧНЫЕ ЕДИНИЦЫ</u>						
1	СЕТКА С1-13-2	1				3.006.1-2.87.4-13
	С1-13		1		1	-13
	С1-13-3			1		-13
2	СЕТКА С1-13-2		1			-13
	С1-13-3				1	-13
<u>ДЕТАЛИ</u>						
3	ПЕТЛЯ УП1-3	1	1	1	1	1.400-9, вып. 1
<u>МАТЕРИАЛ</u>						
	БЕТОН В25	0,18	0,18	0,18	0,18	м3
	МАССА ПЛИТЫ	0,44	0,44	0,44	0,44	т

ИЗВ. ПОСЛАЛ. ПОДПИСЬ И С. ПЛА. ВЗН. М. И. В. П.

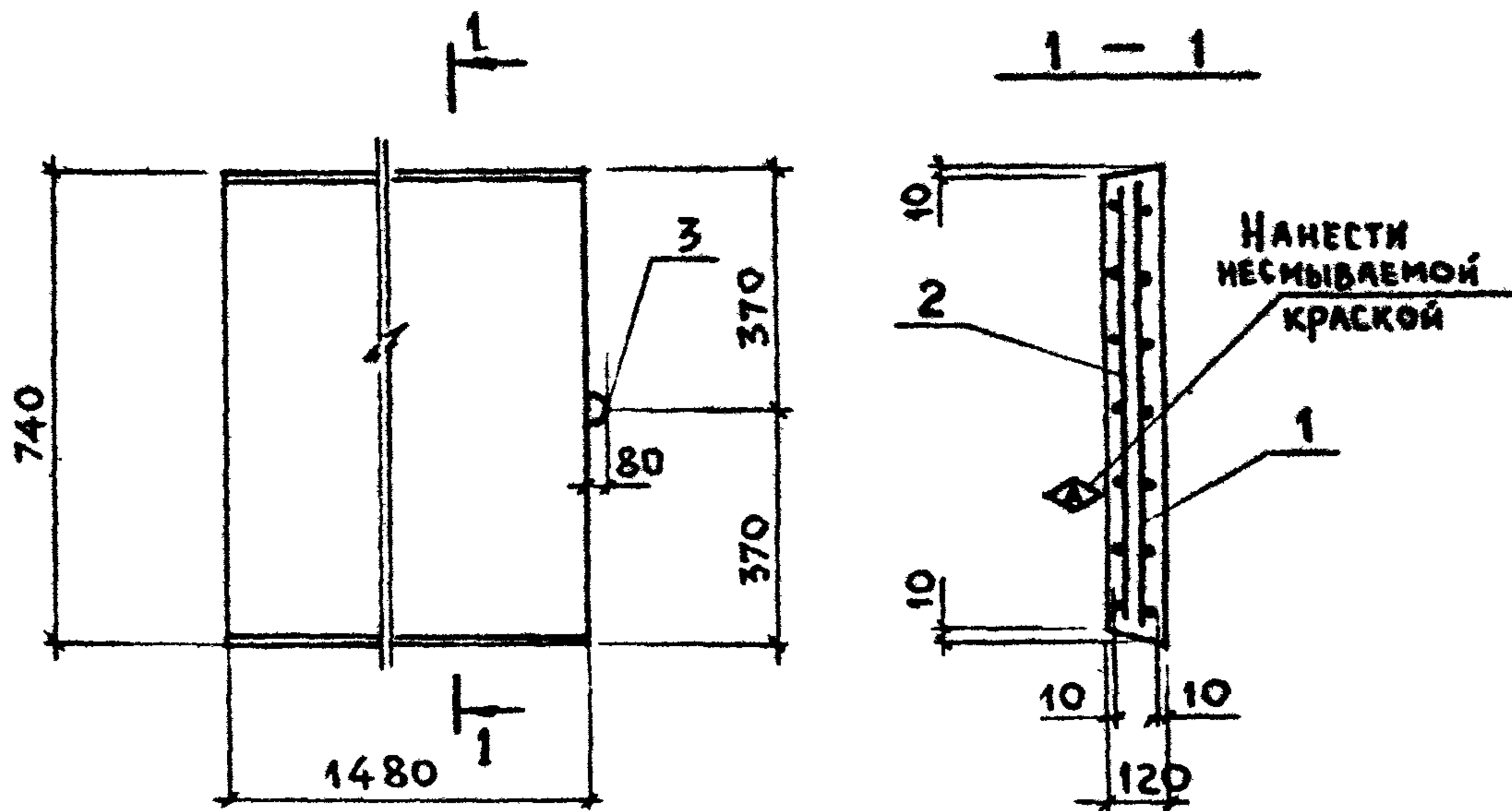
НАЧ. ОТД.	БРОДСКИЙ	<i>[Signature]</i>
И. КОНТР.	УМАНЦЕВА	<i>[Signature]</i>
П. СПЕЦ.	КОРОТЦЕНА	<i>[Signature]</i>
РИЗ. ГР.	ЧУПАРКОВА	<i>[Signature]</i>
ВЕД. НИЖ.	УМАНЦЕВА	<i>[Signature]</i>
ИНЖЕН.	ФОМИЧЕВ	<i>[Signature]</i>
ПРОВЕР.	ГУРОВИЧ	<i>[Signature]</i>

3.006.1-2.87.2-12

ПЛИТА П12г-12
П12г-12а, П12г-15, П12г-15а

СТАДИЯ	ЛИСТ	ЛИСТОВ
Р		1

**ХАРЬКОВСКИЙ
ПРОМСТРОЙНИИПРОЕКТ**



МАРКА	Поз.	НАИМЕНОВАНИЕ	КОЛ.	ПРИМЕЧАНИЕ
П13г-11б	<u>ДОКУМЕНТАЦИЯ</u>			
		ТЕХНИЧЕСКОЕ ОПИСАНИЕ		3.006.1-2.87.2 ТО
		ВЕДОМОСТЬ РАСХОДА СТАЛИ		3.006.1-2.87.2 РС
	<u>СБОРОЧНЫЕ ЕДИНИЦЫ</u>			
	1	СЕТКА С1-13-3	1	3.006.1-2.87.4-13
	2	СЕТКА С1-13	1	-13
	<u>ДЕТАЛИ</u>			
	3	ПЕТЛЯ УП1-3	1	1.400-9, вып. 1
	<u>МАТЕРИАЛ</u>			
		БЕТОН В25	0,13	м ³
	МАССА ПЛИТЫ	0,33	т	

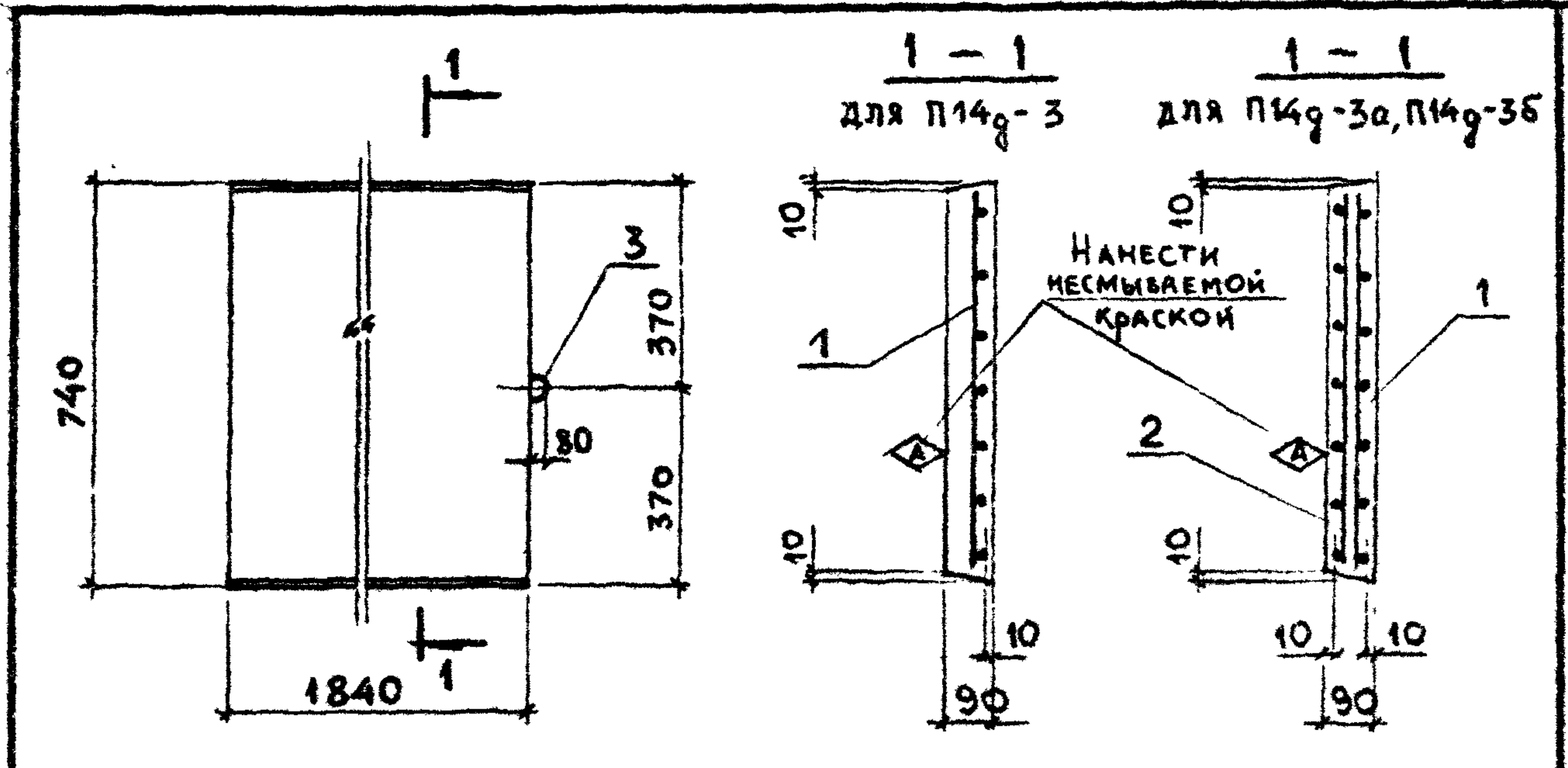
ИНВЕНТАРЬ ПОДПИСЬ И ДАТА ВЗЯТ. ИМЯ И Ф.И.О.

НАЧ. ОТД.	БРОДСКИЙ	<i>Бродский</i>
И. КОНТР.	УМАНЦЕВА	<i>Уманцева</i>
ГЛ. СПЕЦ.	КОРОТЕЦКАЯ	<i>Коротецкая</i>
РУК. ГР.	ЧУТЯКОВА	<i>Чутякова</i>
ВЕД. ИНЖ.	УМАНЦЕВА	<i>Уманцева</i>
ИНЖЕН.	ДОМИЧЕВ	<i>Домичев</i>
ПРОВЕР.	ГУРОВИЧ	<i>Гурович</i>

3.006.1-2.87.2-13

ПЛИТА П13г-11б

СТАДИЯ	ЛИСТ	ЛИСТОВ
Р		1
ХАРЬКОВСКИЙ ПРОМСТРОЙНИИПРОЕКТ		



ПОЗ.	НАИМЕНОВАНИЕ	КОЛ. НА ПЛИТУ П14г-			ПРИМЕЧАНИЕ
		3	3а	3б	
<u>ДОКУМЕНТАЦИЯ</u>					
	ТЕХНИЧЕСКОЕ ОПИСАНИЕ	X			3.006.1-2.87.2 ТО
	ВЕДОМОСТЬ РАСХОДА СТАЛИ	X			3.006.1-2.87.2 РС
<u>СБОРОЧНЫЕ ЕДИНИЦЫ</u>					
1	СЕТКА С1-14-1	1		1	3.006.1-2.87.4-14
	С1-14		1		-14
2	СЕТКА С1-14-1		1		-14
	С1-14			1	-14
<u>ДЕТАЛИ</u>					
3	ПЕТЛЯ УП1-3	1	1	1	1.400-9, вып.1
<u>МАТЕРИАЛ</u>					
	БЕТОН В25	0,12	0,12	0,12	м ³
	МАССА ПЛИТЫ	0,31	0,31	0,31	т

ИЗМЕНЕНИЯ СЛОВАТСЯ И ДЛН ВАРМ. НАЗ. №

ИЗМ. ОТД.	БРОДСКИЙ	<i>Бродский</i>
И. КОНТР.	УМАНЦЕВА	<i>Уманцева</i>
СП. СПЕЦ.	КОРОТЦЕНКО	<i>Коротценко</i>
Р. В. ГР.	ЧУПРАКОВА	<i>Чупракова</i>
ВЕД. ИЖО	УМАНЦЕВА	<i>Уманцева</i>
ИНЖЕН.	ФОМЧЕВ	<i>Фомчев</i>
ПРОВЕР.	ГУРОВИЧ	<i>Гурович</i>

3.006.1-2.87.2-14

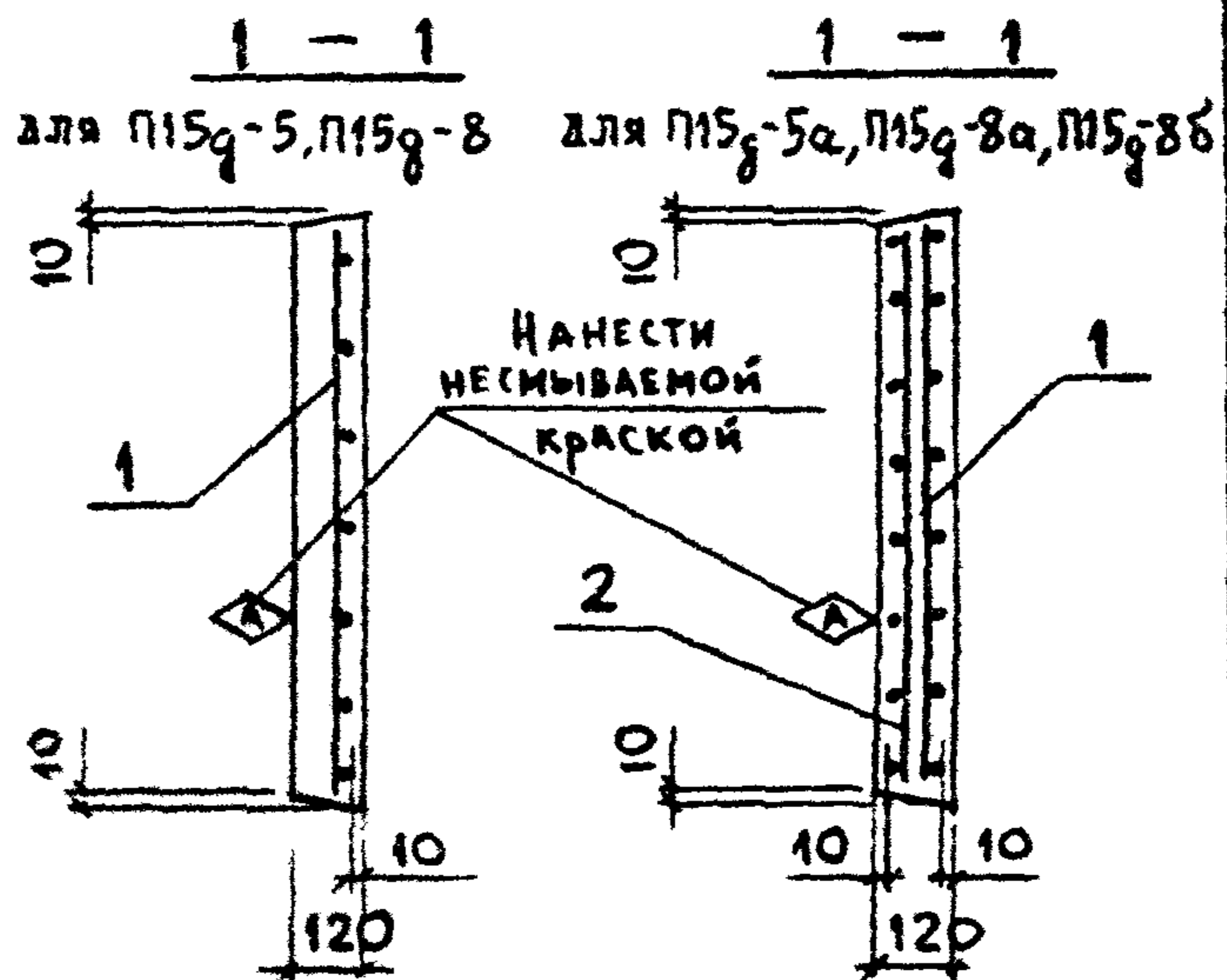
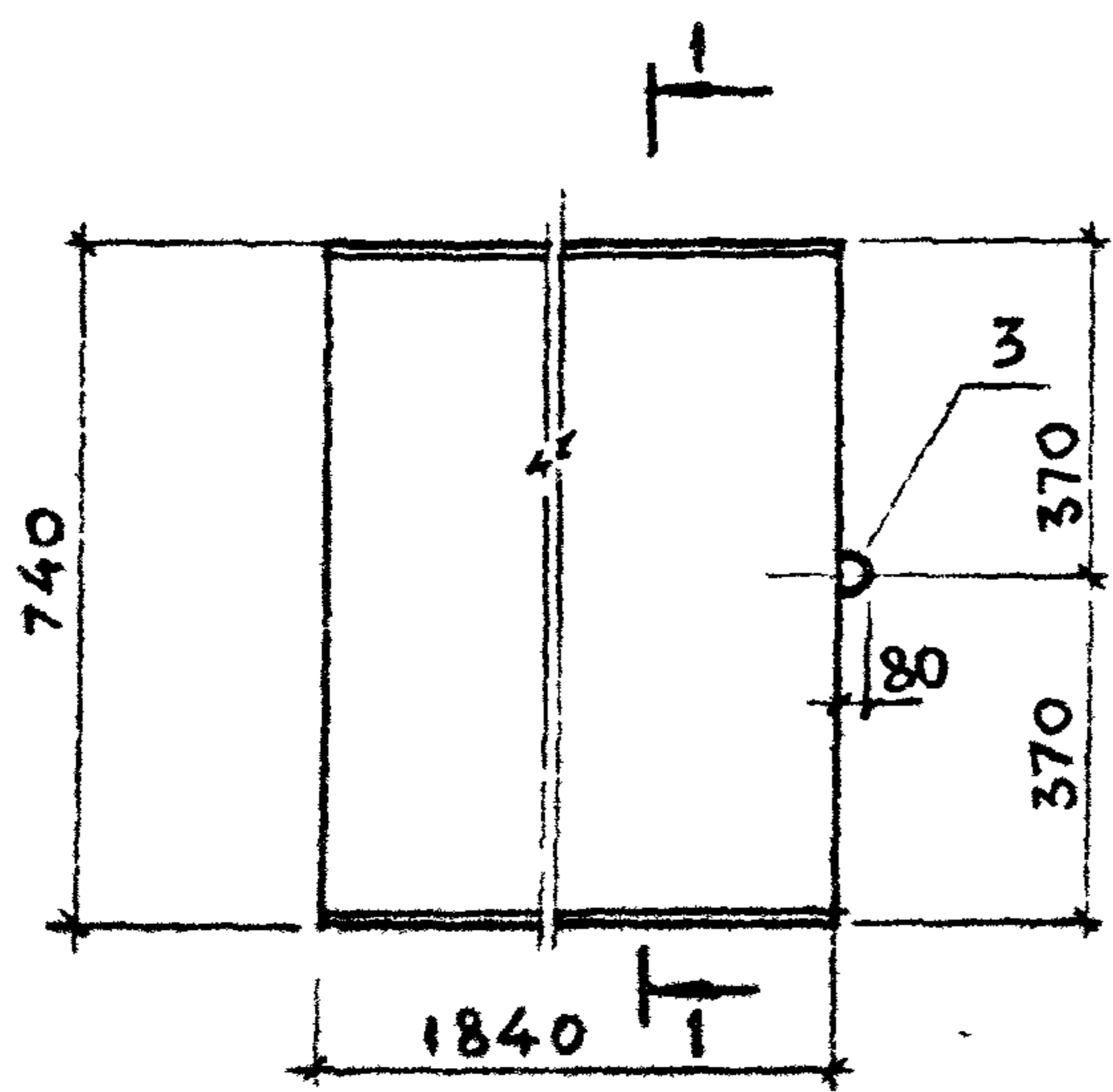
ПЛИТА П14г-3,
П14г-3а, П14г-3б

СТАНДАРТ	ЛИСТ	ЛИСТОВ
Р		1

ХАРЬКОВСКИЙ
ПРОМСТРОЙНИИПРОЕКТ

22991-03 25

ФОРМАТ А4



ПОЗ.	НАИМЕНОВАНИЕ	КОЛ. НА ПЛИТУ П15г-					ПРИМЕЧАНИЕ
		5	5а	8	8а	8б	
<u>ДОКУМЕНТАЦИЯ</u>							
	ТЕХНИЧЕСКОЕ ОПИСАНИЕ						3.006.1-2.87.2 ТО
	ВЕДОМОСТЬ РАСХОДА СТАЛИ						3.006.1-2.87.2 РС
<u>СБОРОЧНЫЕ ЕДИНИЦЫ</u>							
1	СЕТКА С1-14-2	1					3.006.1-2.87.4-14
	С1-14		1		1		-14
	С1-14-3			1		1	-14
2	СЕТКА С1-14-2		1				-14
	С1-14-3				1		-14
	С1-14					1	-14
<u>ДЕТАЛИ</u>							
3	ПЕТЛЯ УП1-3	1	1	1	1	1	1.400-9, вып. 1
<u>МАТЕРИАЛ</u>							
	БЕТОН В25	0,16	0,16	0,16	0,16	0,16	м ³
	МАССА ПЛИТЫ	0,41	0,41	0,41	0,41	0,41	т

ИЗМЕНЕНИЯ ПОДПИСЬ И ДАТА ВЗР. ИЛИ ИСП.

ИЗМ. ОТЗ.	БРОДСКИЙ	
И. КОНТР.	УМАНЦЕВА	
П. СПЕЦ.	КОСТЕЦКИЙ	
Р. К. СР.	ЧУМАКОВА	
ВЕД. ИСС.	УМАНЦЕВА	
ИЗУЧЕН.	ФОРМЧЕВ	
ТРОВЕР	Гурович	

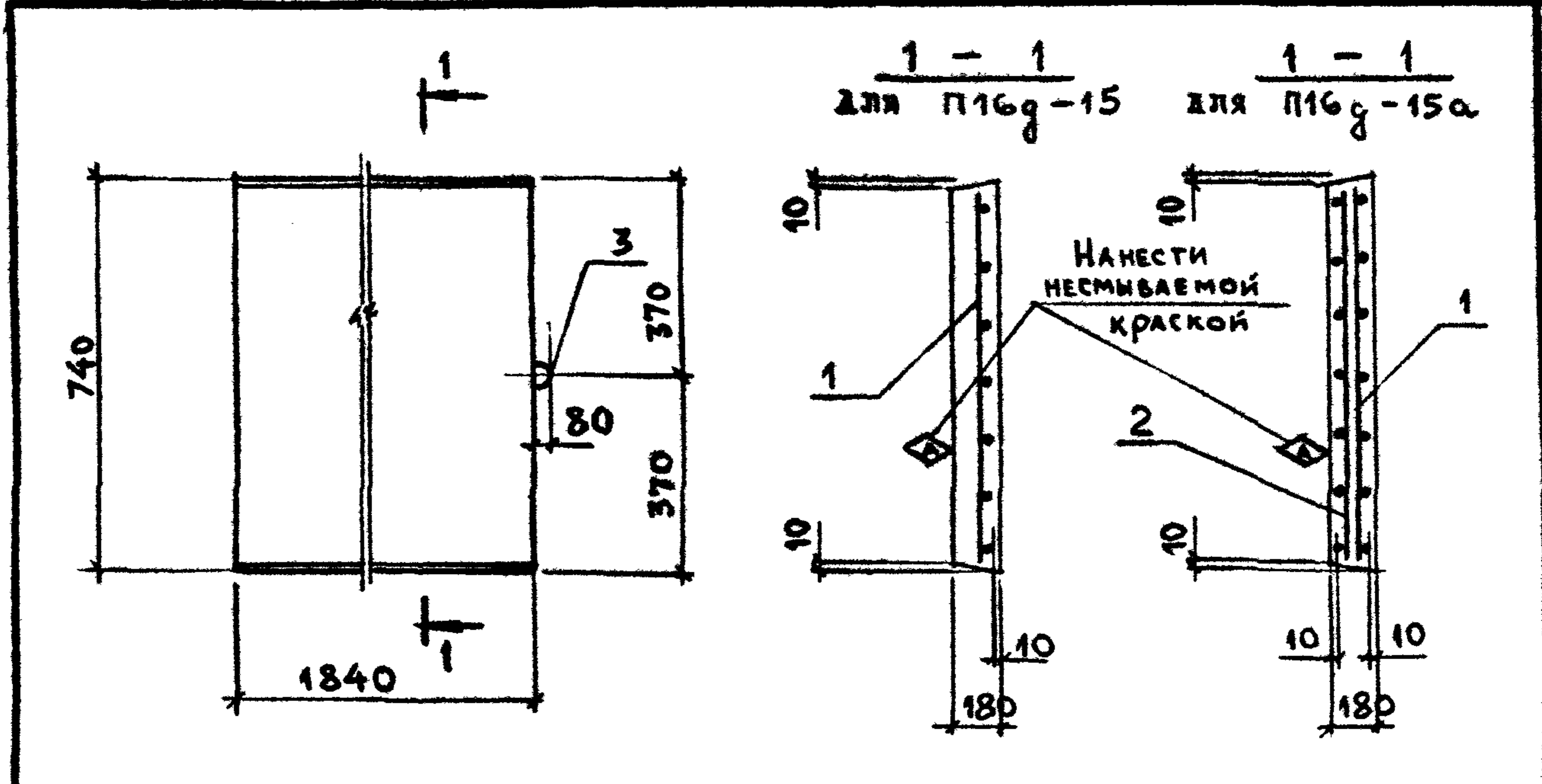
3.006.1-2.87.2-15

ПЛИТА П15г-5, П15г-5а,
П15г-8, П15г-8а, П15г-8б

СТАВКА	ЛМТ	ЛМТОВ
Р		1
ХАРЬКОВСКИЙ ПРОМСТРОИПРОЕКТ		

22991-03 26

ФОРМАТ А4



Поз.	Наименование	Кол. на плиту П16g-		Примечания
		15	15а	
<u>Документация</u>				
	Техническое описание	X	X	3.006.1-2.87.2 ТО
	Ведомость расхода стали	X	X	3.006.1-2.87.2 РС
<u>Сборочные единицы</u>				
1	Сетка С1-14-3	1		3.006.1-2.87.4-14
	С1-14		1	- 14
2	Сетка С1-14-3		1	- 14
<u>Детали</u>				
3	Петля УП1-3	1	1	1.400-9, вып. 1
<u>Материал</u>				
	Бетон В25	0,25	0,25	м ³
	Масса плиты	0,61	0,61	т

ИЗВЕРЖЕНА ПОДПИСЬ И ДАТА ВЫЖИМАЮЩАЯ

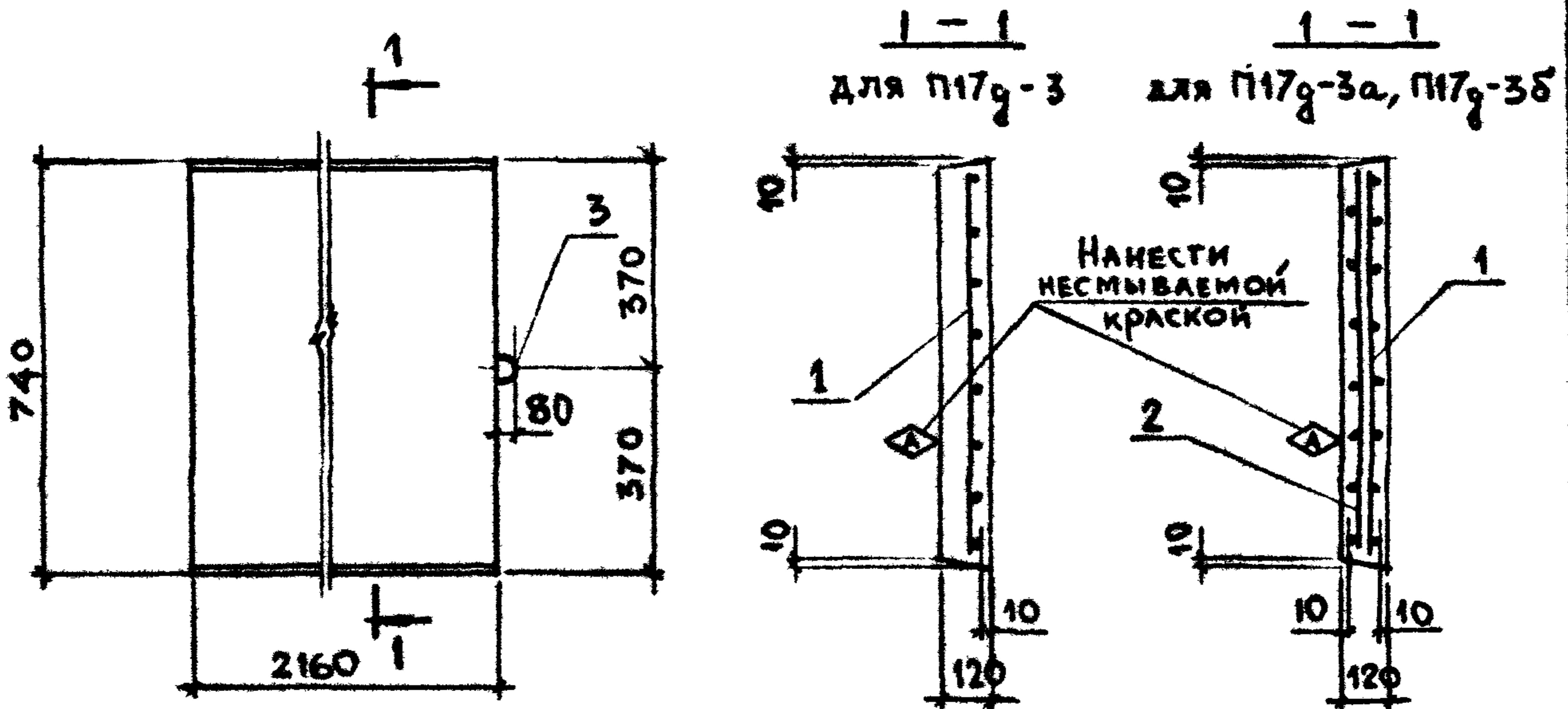
ИЗВЕРЖЕНА	НАЧ. ОТД.	БРОДСКИЙ	<i>[Signature]</i>
	Н. КОНТР.	УМАНЦЕВА	<i>[Signature]</i>
	П. СПЕЦ.	КОРОТЕЦКАЯ	<i>[Signature]</i>
	РУК. ГР.	ЧУМАКОВА	<i>[Signature]</i>
	ВЕД. ИЖ.	УМАНЦЕВА	<i>[Signature]</i>
	ИНЖЕН.	ФОМИЧЕВ	<i>[Signature]</i>
	ПРОВЕР.	ГУРОВИЧ	<i>[Signature]</i>

3.006.1-2.87.2-16

Плита
П16g-15, П16g-15а

СТАДИЯ	ЛИСТ	ЛИСТОВ
Р		1

**ХАРЬКОВСКИЙ
ПРОМСТРОЙНИИПРОЕКТ**



Поз.	НАИМЕНОВАНИЕ	КОЛ. НА ПЛИТУ П17г-			ПРИМЕЧАНИЕ
		3	3а	3б	
<u>ДОКУМЕНТАЦИЯ</u>					
	ТЕХНИЧЕСКОЕ ОПИСАНИЕ				3.006.1-2.87.2 ТО
	ВЕДОМОСТЬ РАСХОДА СТАЛИ				3.006.1-2.87.2.РС
<u>СБОРОЧНЫЕ ЕДИНИЦЫ</u>					
1	СЕТКА С1-15-1	1		1	3.006.1-2.87.4-15
	С1-15		1		-15
2	СЕТКА С1-15-1		1		-15
	С1-15			1	-15
<u>ДЕТАЛИ</u>					
3	ПЕТЛЯ УП1-3	1	1	1	1.400-9, вып.1
<u>МАТЕРИАЛ</u>					
	БЕТОН В 25	0,19	0,19	0,19	м3
	МАССА ПЛИТЫ	0,48	0,48	0,48	т

ИЗВ. ПОЛ. ПОДПИСЬ И ДАТА ВЗЯТ. НАЗ. НА

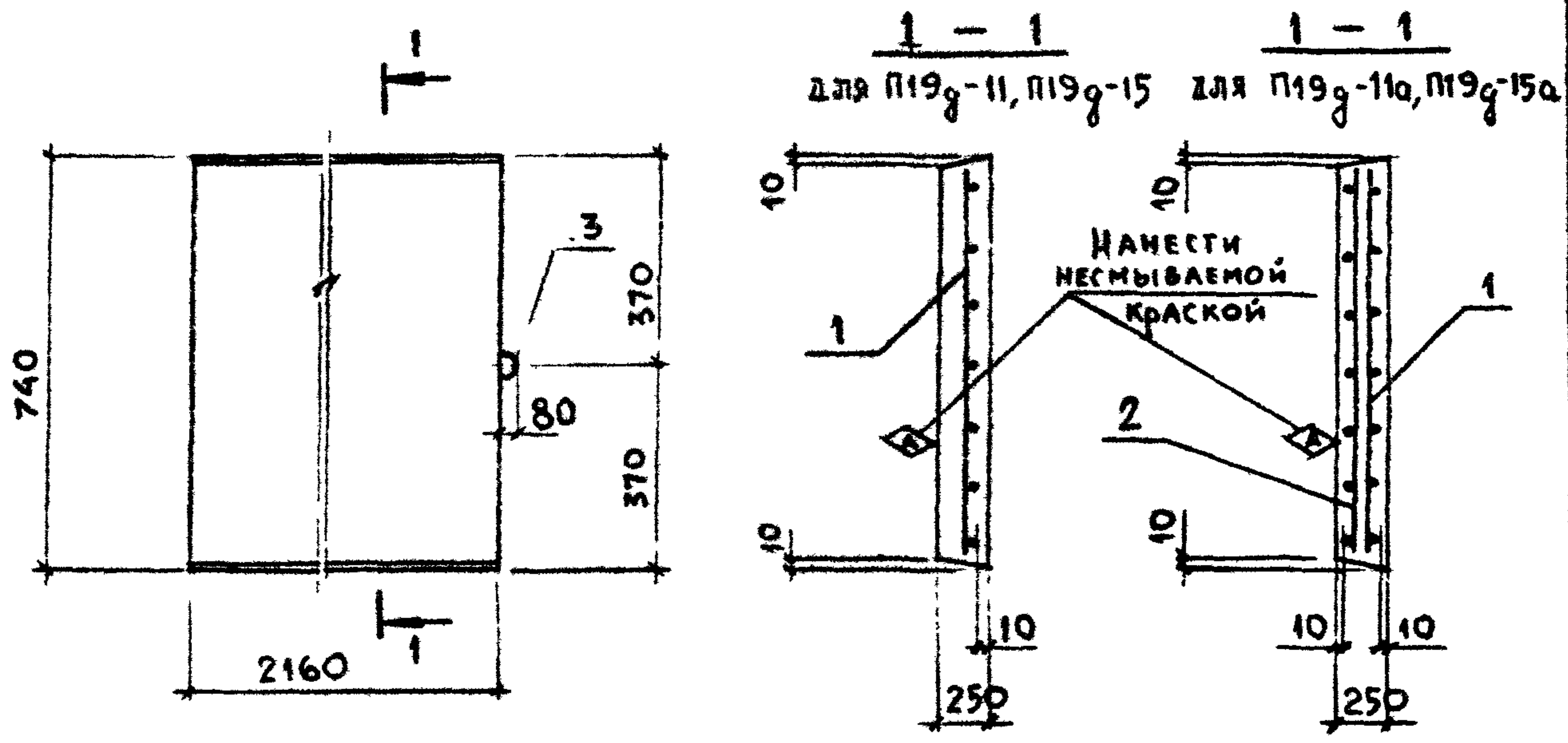
ИЗМ. ПОЛ.	ИЗМ. ПОЛ.	ИЗМ. ПОЛ.	ИЗМ. ПОЛ.
ИЗМ. ПОЛ.	ИЗМ. ПОЛ.	ИЗМ. ПОЛ.	ИЗМ. ПОЛ.
ИЗМ. ПОЛ.	ИЗМ. ПОЛ.	ИЗМ. ПОЛ.	ИЗМ. ПОЛ.
ИЗМ. ПОЛ.	ИЗМ. ПОЛ.	ИЗМ. ПОЛ.	ИЗМ. ПОЛ.
ИЗМ. ПОЛ.	ИЗМ. ПОЛ.	ИЗМ. ПОЛ.	ИЗМ. ПОЛ.
ИЗМ. ПОЛ.	ИЗМ. ПОЛ.	ИЗМ. ПОЛ.	ИЗМ. ПОЛ.
ИЗМ. ПОЛ.	ИЗМ. ПОЛ.	ИЗМ. ПОЛ.	ИЗМ. ПОЛ.
ИЗМ. ПОЛ.	ИЗМ. ПОЛ.	ИЗМ. ПОЛ.	ИЗМ. ПОЛ.
ИЗМ. ПОЛ.	ИЗМ. ПОЛ.	ИЗМ. ПОЛ.	ИЗМ. ПОЛ.
ИЗМ. ПОЛ.	ИЗМ. ПОЛ.	ИЗМ. ПОЛ.	ИЗМ. ПОЛ.

3.006.1-2.87.2-17

ПЛИТА П17г-3,
П17г-3а, П17г-3б

СТАЯНЯ	ЛИСТ	ЛИСТОВ
Р		1

**ХАРЬКОВСКИЙ
ПРОМСТРОЙНИИПРОЕКТ**



Поз	Наименование	кол. на плиту П19г-				Примечание
		11	11а	15	15а	
<u>Документация</u>						
	Техническое описание	X				3.006.1-2.87.2 ТО
	Ведомость расхода стали	X				3.006.1-2.87.2 РС
<u>Сборочные единицы</u>						
1	СЕТКА С1-15-2	1				3.006.1-2.87.4-15
	С1-15		1		1	-15
	С1-15-3			1		-15
2	СЕТКА С1-15-2		1			-15
	С1-15-3				1	-15
<u>Детали</u>						
3	ПЕТЛЯ УП1-5	1	1	1	1	1.400-9, вып.1
<u>Материал</u>						
	БЕТОН В25	0,40	0,40	0,40	0,40	м³
	МАССА ПЛИТЫ	1,0	1,0	1,0	1,0	т

ИЗВ. ПОЯЛ. ПОДПИСЬ И ДАТА ВЗН. М. И. В. М.

ИЗМ. ПОЯЛ.	ПОДПИСЬ И ДАТА ВЗН. М. И. В. М.		
ИЗМ. ПОЯЛ.	ПОДПИСЬ И ДАТА ВЗН. М. И. В. М.		
ИЗМ. ПОЯЛ.	ПОДПИСЬ И ДАТА ВЗН. М. И. В. М.		
ИЗМ. ПОЯЛ.	ПОДПИСЬ И ДАТА ВЗН. М. И. В. М.		
ИЗМ. ПОЯЛ.	ПОДПИСЬ И ДАТА ВЗН. М. И. В. М.		
ИЗМ. ПОЯЛ.	ПОДПИСЬ И ДАТА ВЗН. М. И. В. М.		
ИЗМ. ПОЯЛ.	ПОДПИСЬ И ДАТА ВЗН. М. И. В. М.		
ИЗМ. ПОЯЛ.	ПОДПИСЬ И ДАТА ВЗН. М. И. В. М.		
ИЗМ. ПОЯЛ.	ПОДПИСЬ И ДАТА ВЗН. М. И. В. М.		
ИЗМ. ПОЯЛ.	ПОДПИСЬ И ДАТА ВЗН. М. И. В. М.		

3.006.1-2.87.2-19

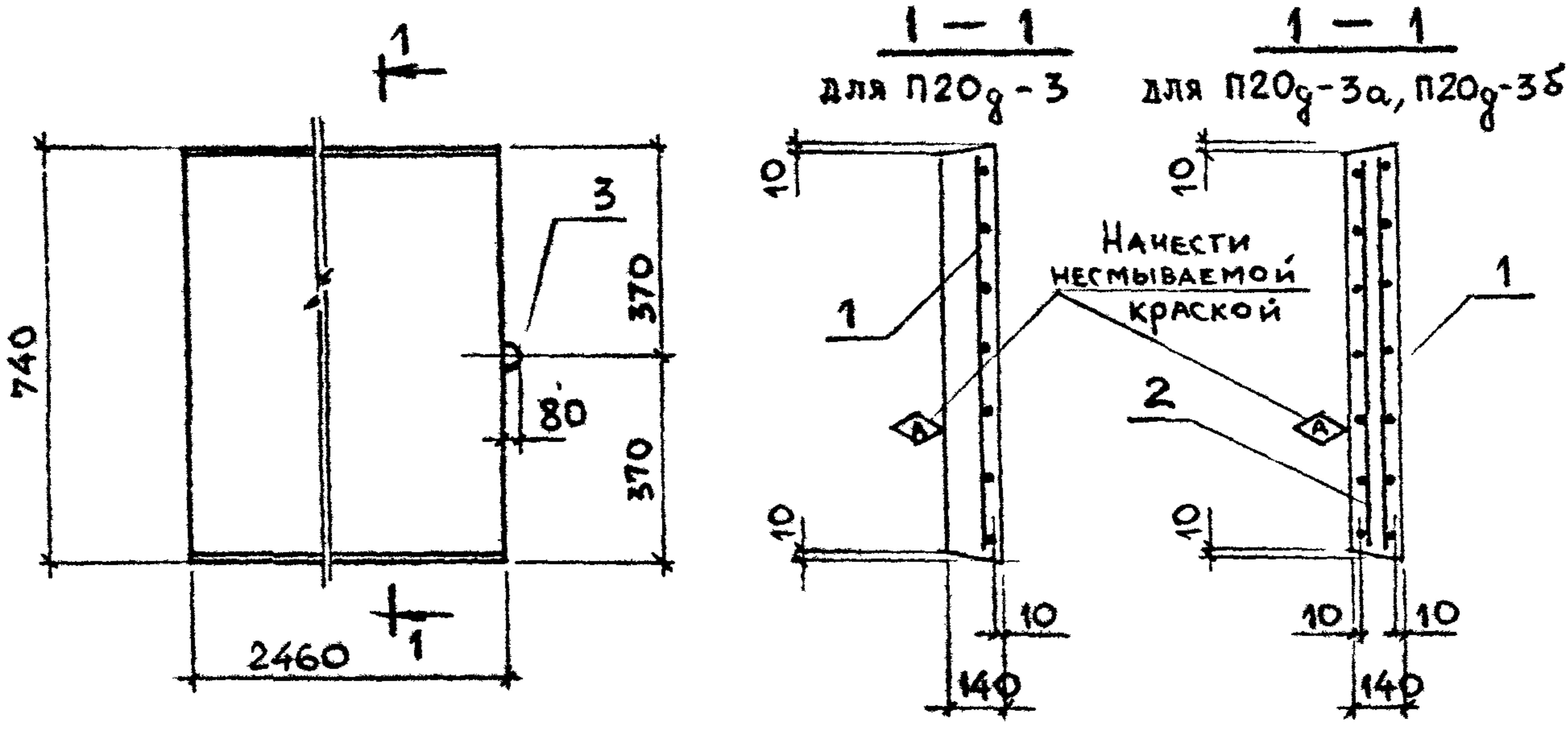
ПЛИТА П19г-11,
П19г-11а, П19г-15, П19г-15а

СТАВКА	ЛМТ	ЛМТОВ
Р		1

**ХАРЬКОВСКИЙ
ПРОМСТРОИПРОЕКТ**

22991-03 30

ФОРМАТ А4



Поз.	Наименование	Кол. на плиту П20г-			Примечание
		3	3а	3б	
<u>Документация</u>					
	Техническое описание	X	X	X	3.006.1-2.87.2 ТО
	Ведомость расхода стали	X	X	X	3.006.1-2.87.2 РС
<u>Сборочные единицы</u>					
1	Сетка С1-16-1	1		1	3.006.1-2.87.4-16
	С1-16		1		- 16
2	Сетка С1-16-1		1		- 16
	С1-16			1	- 16
<u>Детали</u>					
3	Петля уп1-3	1	1	1	1.400-9, вып. 1
<u>Материал</u>					
	Бетон В25	0,25	0,25	0,25	м ³
	Масса плиты	0,64	0,64	0,64	т

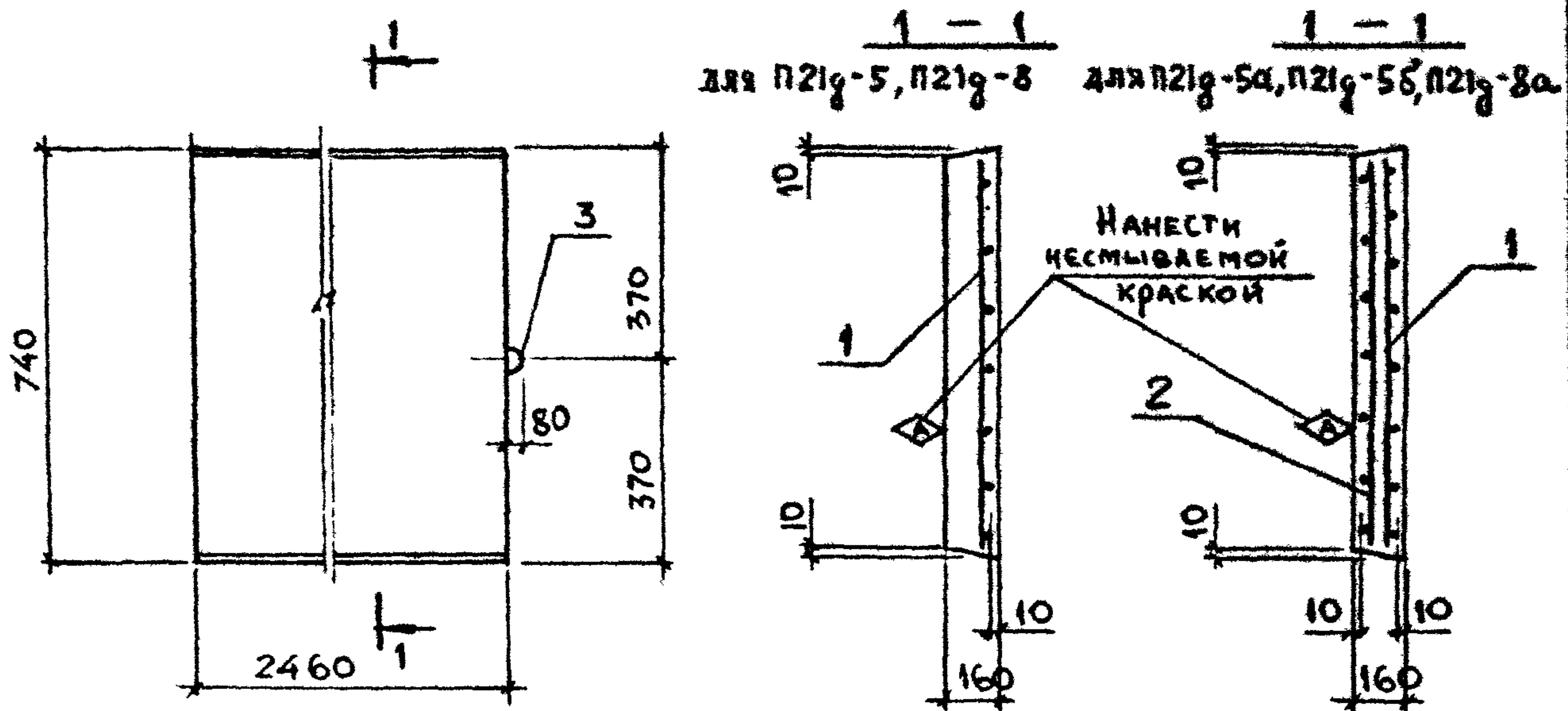
Инженер. Подпись и дата. Взам. инв. №

Исполн.	Бродская	<i>[Signature]</i>
Н. контр.	Уманцева	<i>[Signature]</i>
Гл. спец.	Коротыцкая	<i>[Signature]</i>
Рук. гр.	Чумакова	<i>[Signature]</i>
Вед. инж.	Уманцева	<i>[Signature]</i>
Инжен.	Фомичев	<i>[Signature]</i>
Провер.	Гурович	<i>[Signature]</i>

3.006.1-2.87.2-20

Плита П20г-3,
П20г-3а, П20г-3б

Стаяня	Лист	Листов
Р		1
ХАРЬКОВСКИЙ ПРОМСТРОЙНИИПРОЕКТ		



Поз.	НАИМЕНОВАНИЕ	КОЛ. НА ПЛИТУ П21г-					ПРИМЕЧАНИЕ
		5	5а	5б	8	8а	
<u>ДОКУМЕНТАЦИЯ</u>							
	ТЕХНИЧЕСКОЕ ОПИСАНИЕ	X					3.006.1-2.87.2 ТО
	ВЕДОМОСТЬ РАСХОДА СТАЛИ	X					3.006.1-2.87.2 РС
<u>СБОРОЧНЫЕ ЕДИНИЦЫ</u>							
1	СЕТКА С1-16-2	1		1			3.006.1-2.87.4-16
	С1-16		1			1	-16
	С1-16-3				1		-16
2	СЕТКА С1-16-2		1				-16
	С1-16			1			-16
	С1-16-3					1	-16
<u>ДЕТАЛИ</u>							
3	ПЕТЛЯ УП1-5	1	1	1	1	1	1.400-9, вып.1
<u>МАТЕРИАЛ</u>							
	БЕТОН В25	0,29	0,29	0,29	0,29	0,29	м ³
	МАССА ПЛИТЫ	0,73	0,73	0,73	0,73	0,73	т

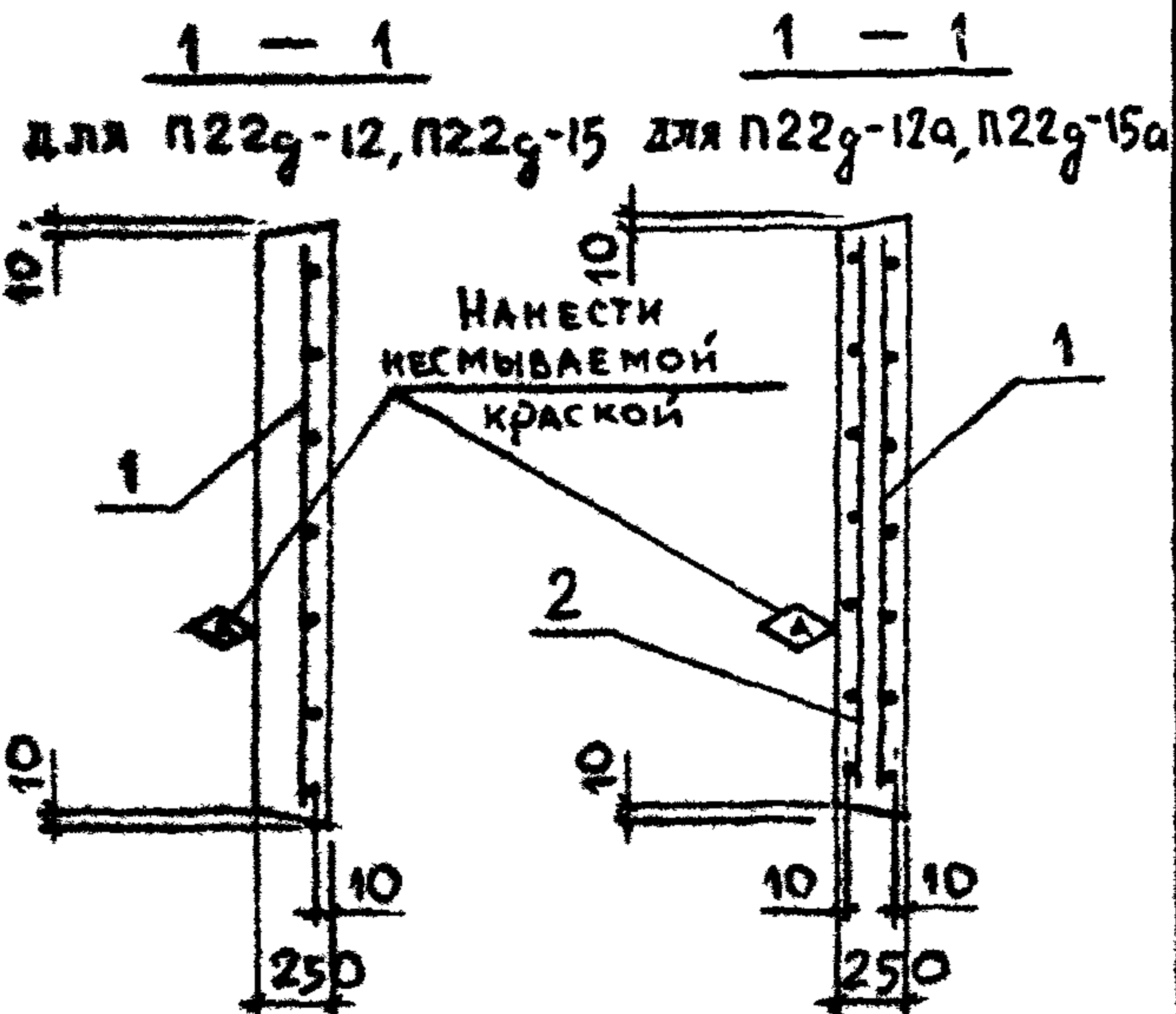
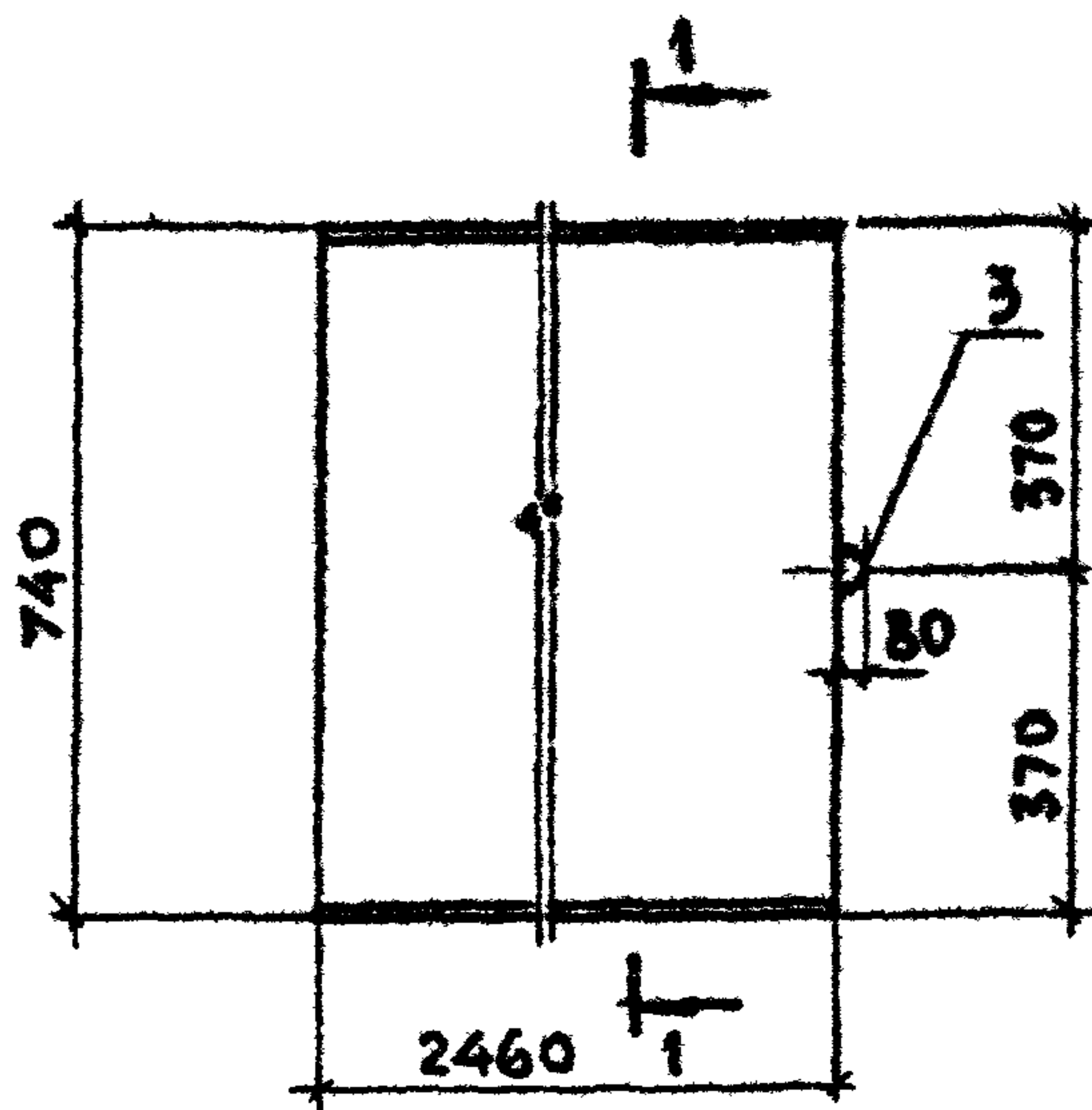
КОН. ПОЛЛ. ПОДПИСЬ И ДАТА ВЗАМ. ИМБ №

НАЧ. ОТД.	БРОДСКИЙ	<i>[Signature]</i>
И. КОНТР.	УМАНЦЕВА	<i>[Signature]</i>
П. СПЕЦ	КОЗДЕЦКИЙ	<i>[Signature]</i>
РУК. ГР.	ЧУПЯКОВА	<i>[Signature]</i>
ВЕД. ИМБ	УМАНЦЕВА	<i>[Signature]</i>
ИНЖЕН.	ФОМИЧЕВ	<i>[Signature]</i>
ПРОВЕР.	ГУРОВИЧ	<i>[Signature]</i>

3.006.1-2.87.2-21

ПЛИТА П21г-5, П21г-5а,
П21г-5б, П21г-8, П21г-8а

СТАЯКА	ЛИСТ	ЛИСТОВ
Р		1
ХАРЬКОВСКИЙ ПРОМСТРОЙНИИПРОЕКТ		



ПОЗ.	НАИМЕНОВАНИЕ	КОЛ. НА ПЛИТУ П22g-				ПРИМЕЧАНИЕ
		12	12a	15	15a	
<u>ДОКУМЕНТАЦИЯ</u>						
	ТЕХНИЧЕСКОЕ ОПИСАНИЕ	X				3.006.1-2.87.2 ТО
	ВЕДОМОСТЬ РАСХОДА СТАЛИ	X				3.006.1-2.87.2 РС
<u>СБОРОЧНЫЕ ЕДИНИЦЫ</u>						
1	СЕТКА С1-16-2	1				3.006.1-2.87.4-16
	С1-16		1		1	-16
	С1-16-3			1		-16
2	СЕТКА С1-16-2		1			-16
	С1-16-3				1	-16
<u>ДЕТАЛИ</u>						
3	ПЕТЛЯ УП1-7	1	1	1	1	1.400-9, вып.1
<u>МАТЕРИАЛ</u>						
	БЕТОН В25	0,46	0,46	0,46	0,46	м ³
	МАССА ПЛИТЫ	1,14	1,14	1,14	1,14	т

ИЗМЕНЕНИЯ ПОДАТЬСЯ Н ДАТА ВЗРМ. НАИЗ. №

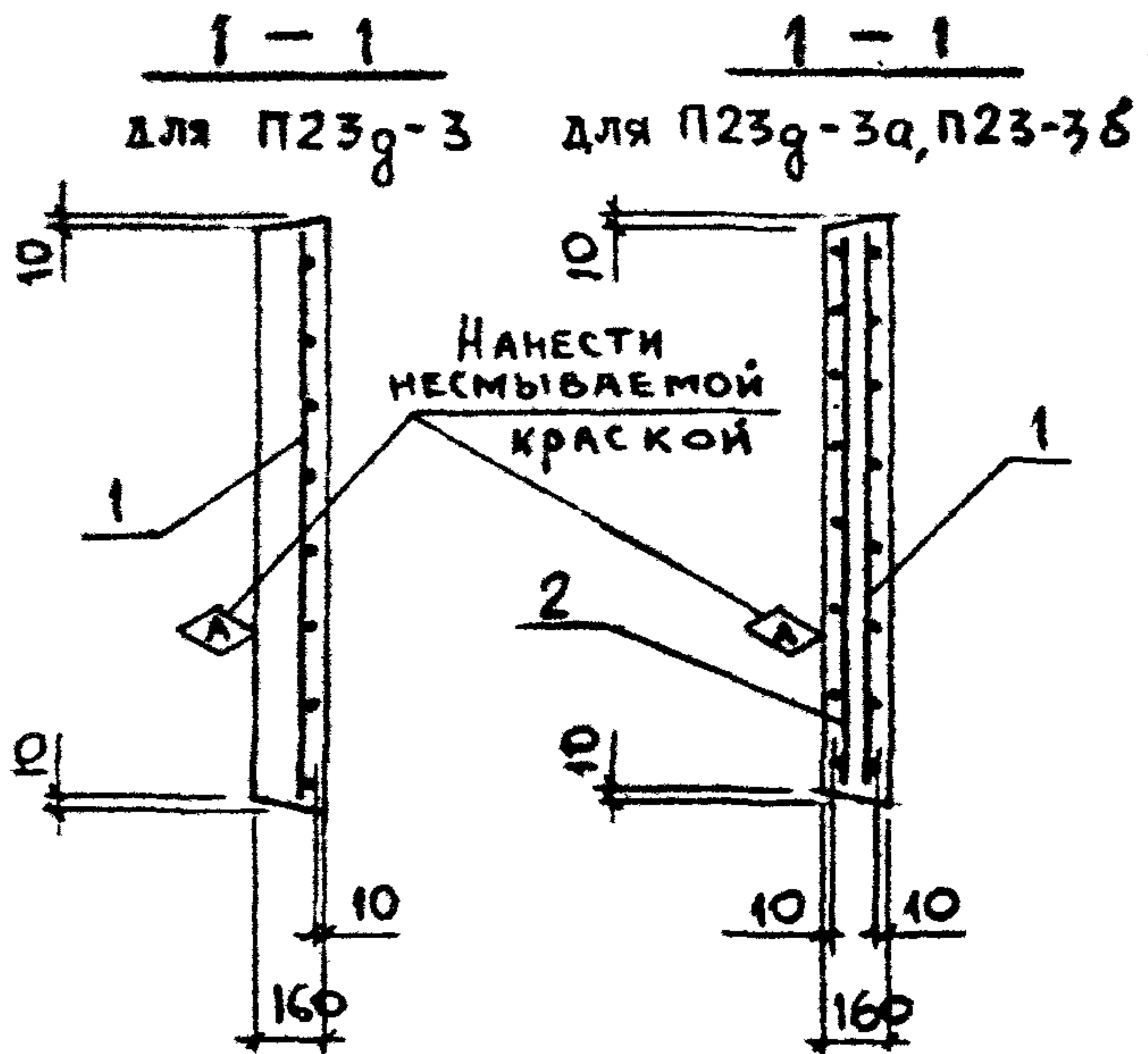
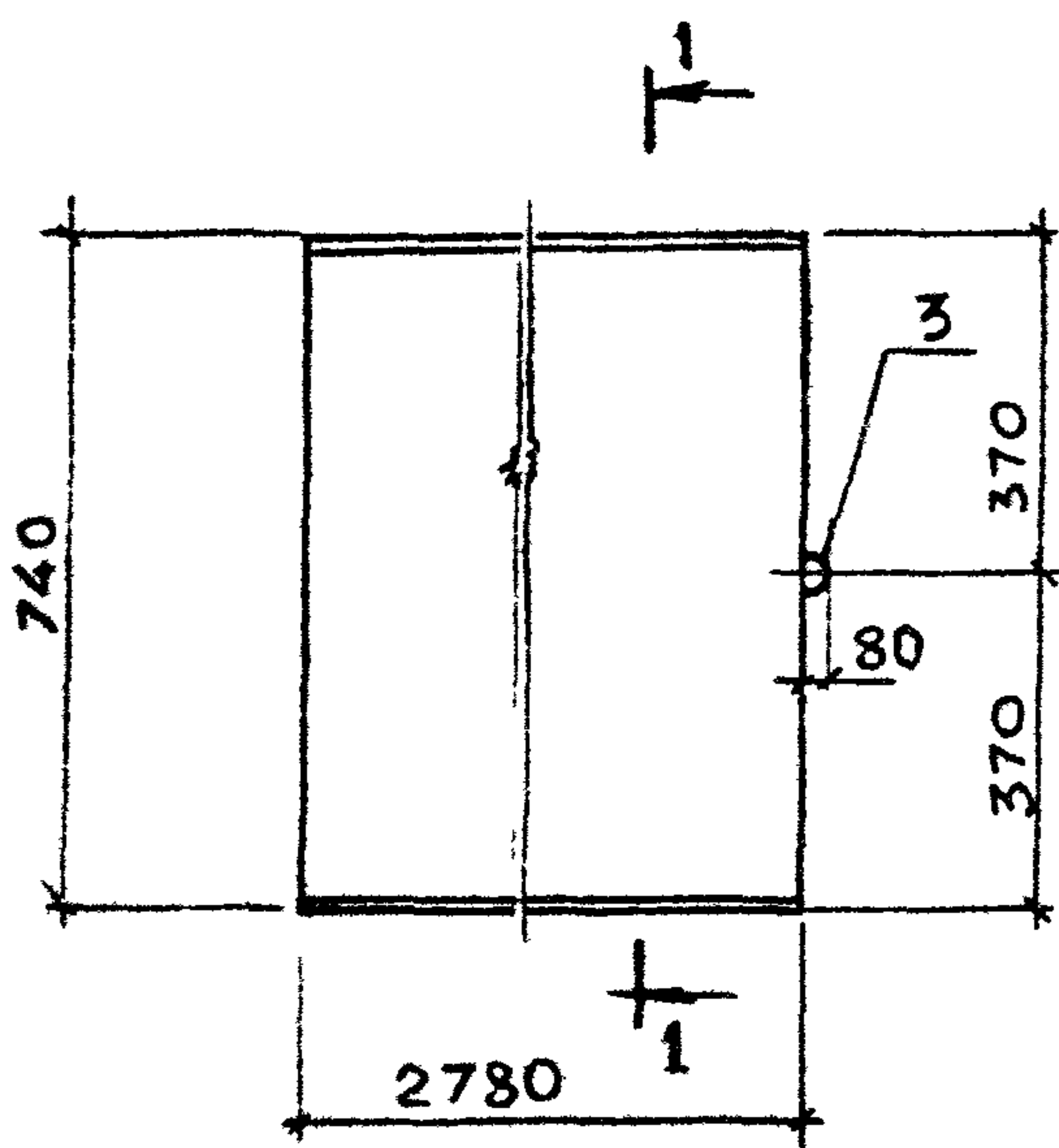
ИЗМ. ОТД.	БРЮДСКИЙ	<i>[Signature]</i>
И. КОМП.	УМАНЦЕВА	<i>[Signature]</i>
П. СПЕЦ.	КОРОТЦЕНА	<i>[Signature]</i>
БУК. ГР.	ЧУМАКОВА	<i>[Signature]</i>
ВРАТ. ИДЕ	УМАНЦЕВА	<i>[Signature]</i>
ИНЖЕН	ФОНИВЬ	<i>[Signature]</i>
ПРОВЕР	ГУРОВИЧ	<i>[Signature]</i>

3.006.1-2.87.2-22

ПЛИТА П22g-12,
П22g-12a, П22g-15, П22g-15a

СТАНДАРТ	ЛИСТ	ЛИСТОВ
Р		1

ХАРЬКОВСКИЙ
ПРОМСТРОЙНИИПРОЕКТ



Поз.	Наименование	КОЛ. НА ПЛТУ П23г-			ПРИМЕЧАНИЕ
		3	3а	3б	
<u>Документация</u>					
	Техническое описание				3.006.1-2.87.2 ТО
	Ведомость расхода стали				3.006.1-2.87.2 РС
<u>Сборочные единицы</u>					
1	Сетка С1-17-1	1		1	3.006.1-2.87.4-17
	С1-17		1		-17
2	Сетка С1-17-1		1		-17
	С1-17			1	-17
<u>Детали</u>					
3	Петля УП1-5	1	1	1	1.400-9, вып.1
<u>Материал</u>					
	Бетон В25	0,33	0,33	0,33	м3
	Масса плиты	0,82	0,82	0,82	т

ИЗМЕНЕНИЯ ПОДАТЬСЯ И ДАТА ВЗЯТ. ИЛИ ВЗ. №

ИЗМ. ОТД.	БРОДСКИЙ	<i>[Signature]</i>
И. КОНТР.	УМАНЦЕВА	<i>[Signature]</i>
ГР. СПЕЦ.	КРАСТЕЦКИЙ	<i>[Signature]</i>
РУК. ГР.	ЧУМАКОВА	<i>[Signature]</i>
ВЕД. НИО	УМАНЦЕВА	<i>[Signature]</i>
ИЖЕН.	ОМИЧЕВ	<i>[Signature]</i>
ПРОВЕР.	ГУРОВИЧ	<i>[Signature]</i>

3.006.1-2.87.2-23

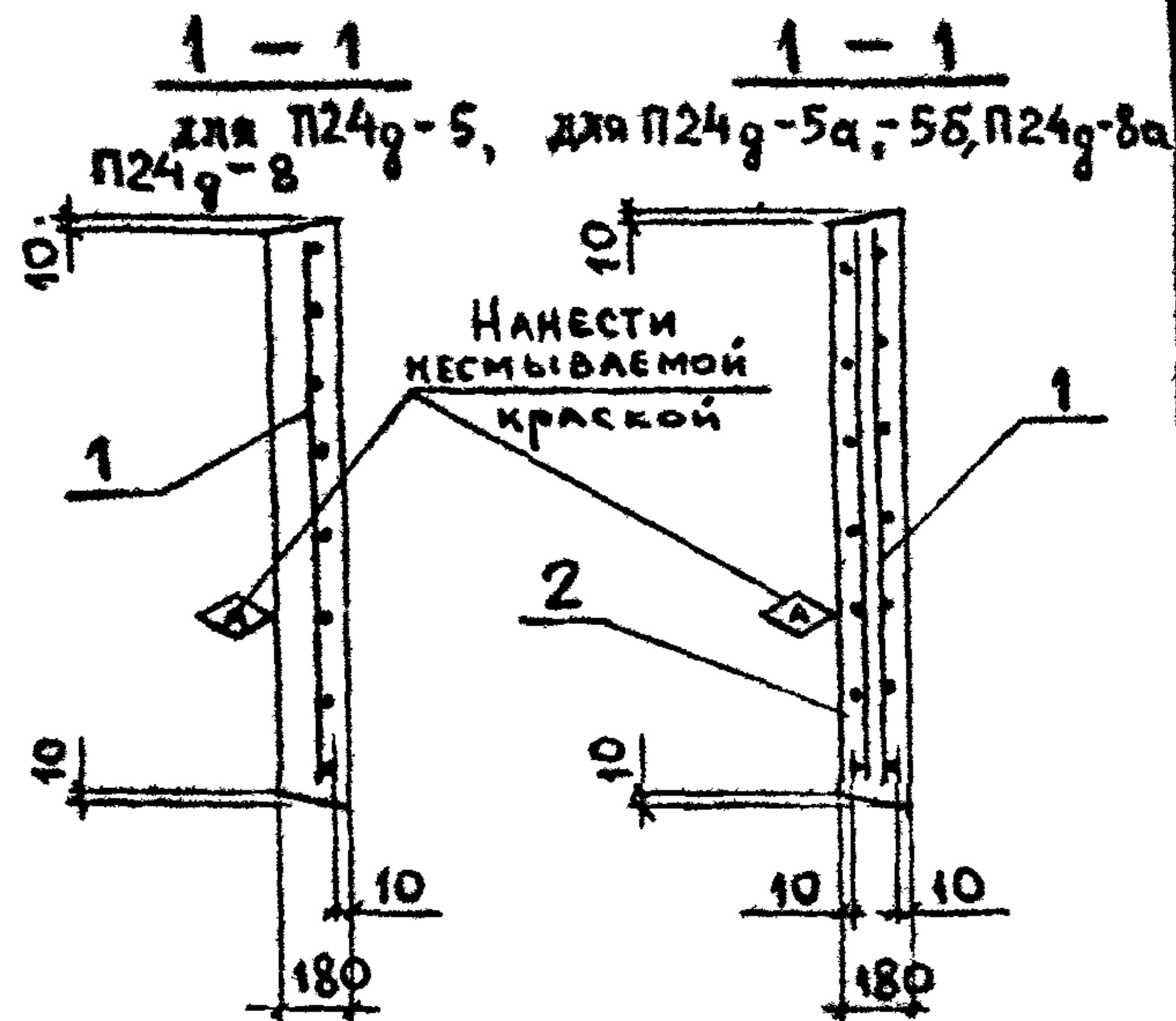
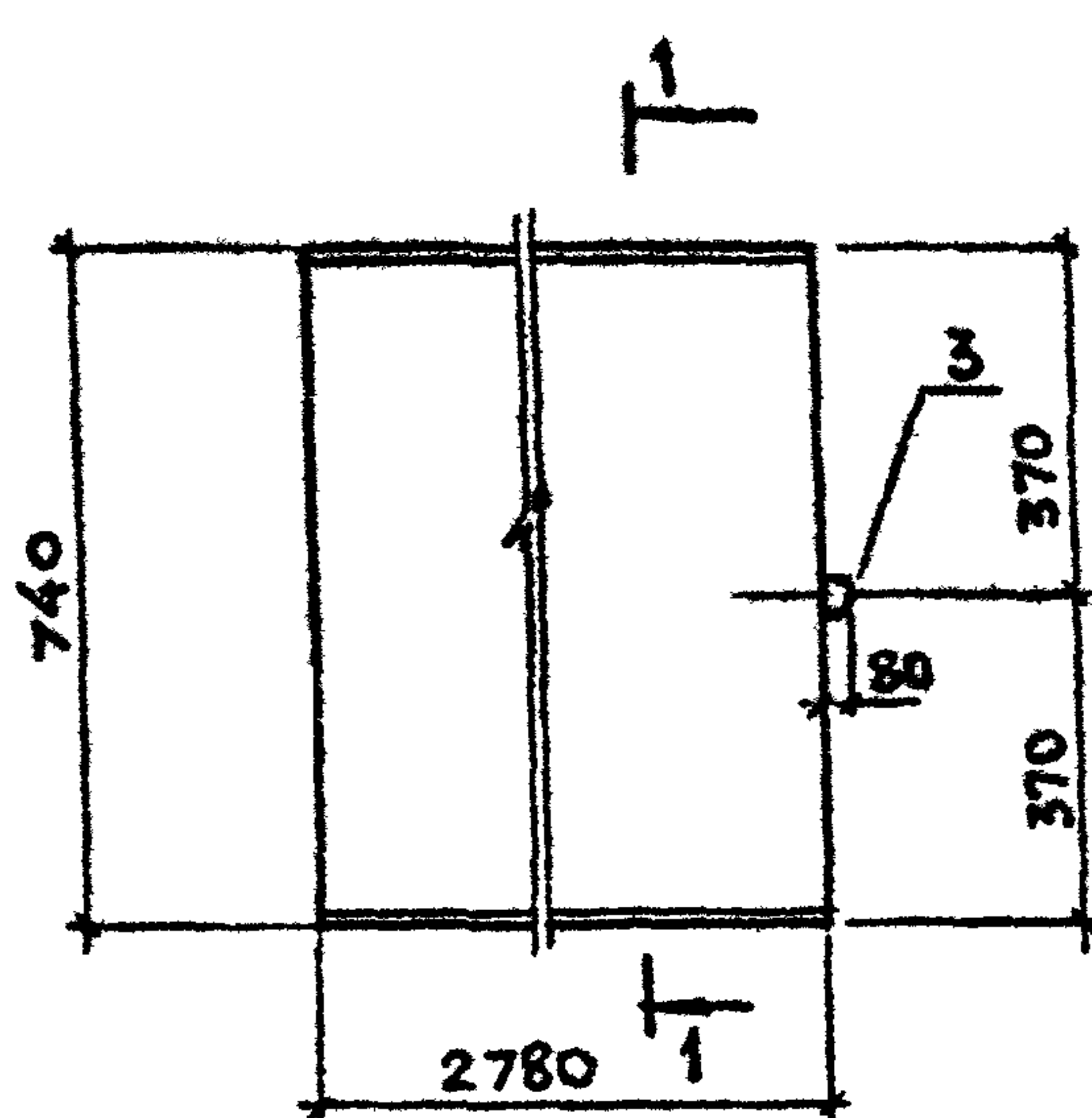
Плита П23г-3,
П23г-3а, П23г-3б

СТАДИЯ	ЛИСТ	ЛИСТОВ
Р		1

ХАРЬКОВСКИЙ
ПРОМСТРОЙНИИПРОЕКТ

22991-03 34

ФОРМАТ А4



Поз.	НАИМЕНОВАНИЕ	КОЛ. НА ПЛИТУ П24g-					ПРИМЕЧАНИЕ
		Б	5а	5Б	8	8а	
<u>ДОКУМЕНТАЦИЯ</u>							
	ТЕХНИЧЕСКОЕ ОПИСАНИЕ	X					3.006.1-2.87.2 ТО
	ВЕДОМОСТЬ РАСХОДА СТАЛИ	X					3.006.1-2.87.2 РС
<u>СБОРОЧНЫЕ ЕДИНИЦЫ</u>							
1	СЕТКА С1-17-2	1		1			3.006.1-2.87.4-17
	С1-17		1			1	-17
	С1-17-3				1		-17
2	СЕТКА С1-17-2		1				-17
	С1-17			1			-17
	С1-17-3					1	-17
<u>ДЕТАЛИ</u>							
3	ПЕТЛЯ УП1-5	1	1	1	1	1	1.400-9, вып.1
<u>МАТЕРИАЛ</u>							
	БЕТОН В25	0,37	0,37	0,37	0,37	0,37	м ³
	МАССА ПЛИТЫ	0,93	0,93	0,93	0,93	0,93	т

ИЗВ. ПОЛЛ. СТОЛПСЬ И ДАТЯ ВЗЯМ. НАБ. №2

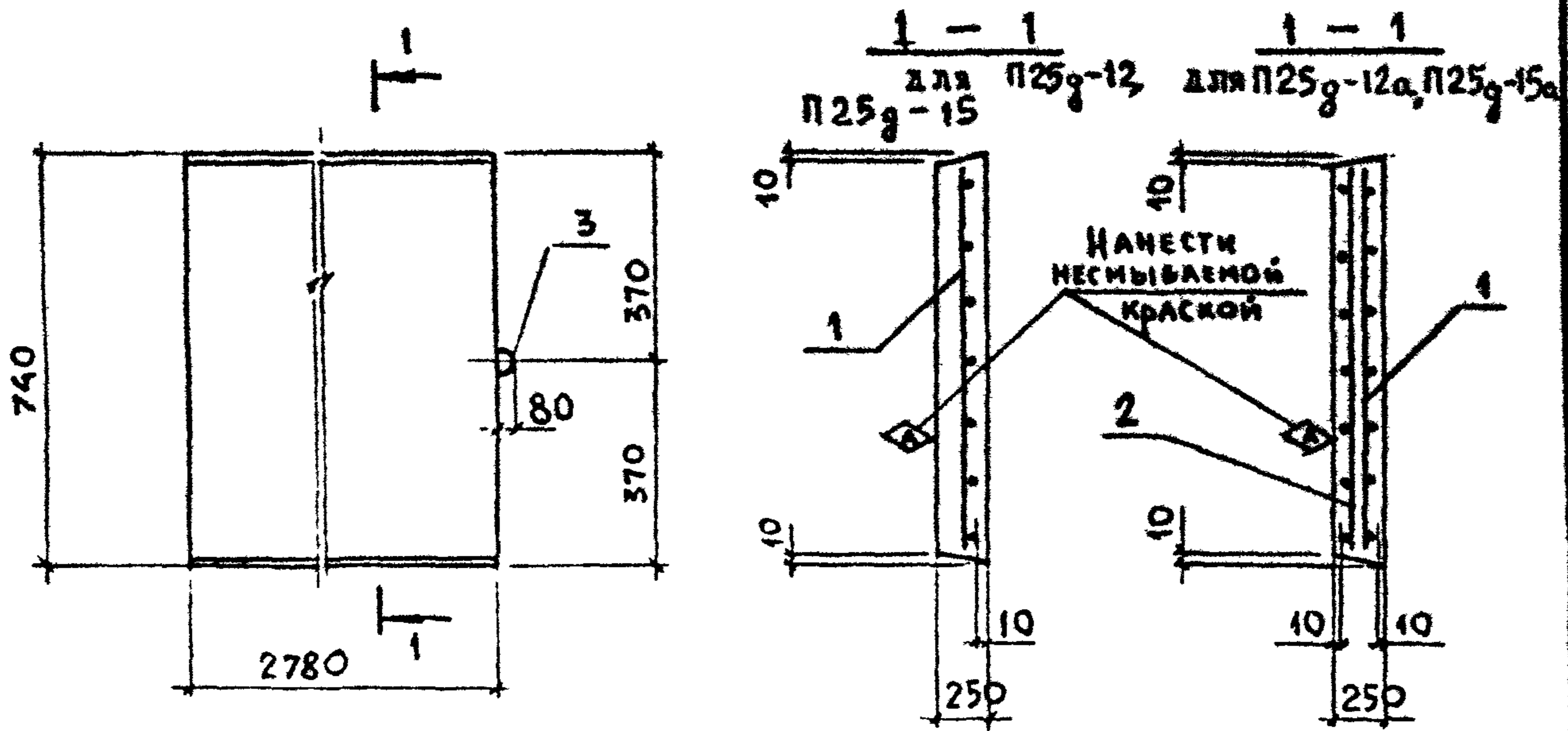
НАЧ. ОТД.	БРДАСКИН	<i>[Signature]</i>
И. КОНТР.	УМАНЦЕВА	<i>[Signature]</i>
ОТ. СПЕЦ.	КОРДЫЦКИН	<i>[Signature]</i>
РУК. ГР.	ЧУМАКОВА	<i>[Signature]</i>
ВЕР. ХИЖ.	УМАНЦЕВА	<i>[Signature]</i>
ИНЖЕН.	ФОМИЧЕВ	<i>[Signature]</i>
ПРОВЕР.	ГУРОВИЧ	<i>[Signature]</i>

3.006.1-2.87.2-24

СТАДИЯ	ЛИСТ	ЛИСТОВ
Р		1

ПЛИТА П24g-5, П24g-5а,
П24g-5Б, П24g-8, П24g-8а

ХАРЬКОВСКИЙ
ПРОМСТРОИНИИПРОЕКТ



Поз	Наименование	кол. на плиту П25г-				Примечание
		12	12а	15	15а	
<u>Документация</u>						
	Техническое описание					3.006.1-2.87.2 ТО
	Ведомость расхода стали					3.006.1-2.87.2-РС
<u>Сборочные единицы</u>						
1	Сетка С1-17-3	1				3.006.1-2.87.4-17
	С1-17		1		1	-17
	С1-17-4			1		-17
2	Сетка С1-17-3		1			-17
	С1-17-4				1	-17
<u>Детали</u>						
3	Петля УП1-7	1	1	1	1	1.400-9, вып.1
<u>Материал</u>						
	Бетон В25	0,51	0,51	0,51	0,51	м ³
	Масса плиты	1,29	1,29	1,29	1,29	т

№В.Н.П.Л. ПОДПИСЬ И ДАТА ВСЯМ. ИМБ. №2

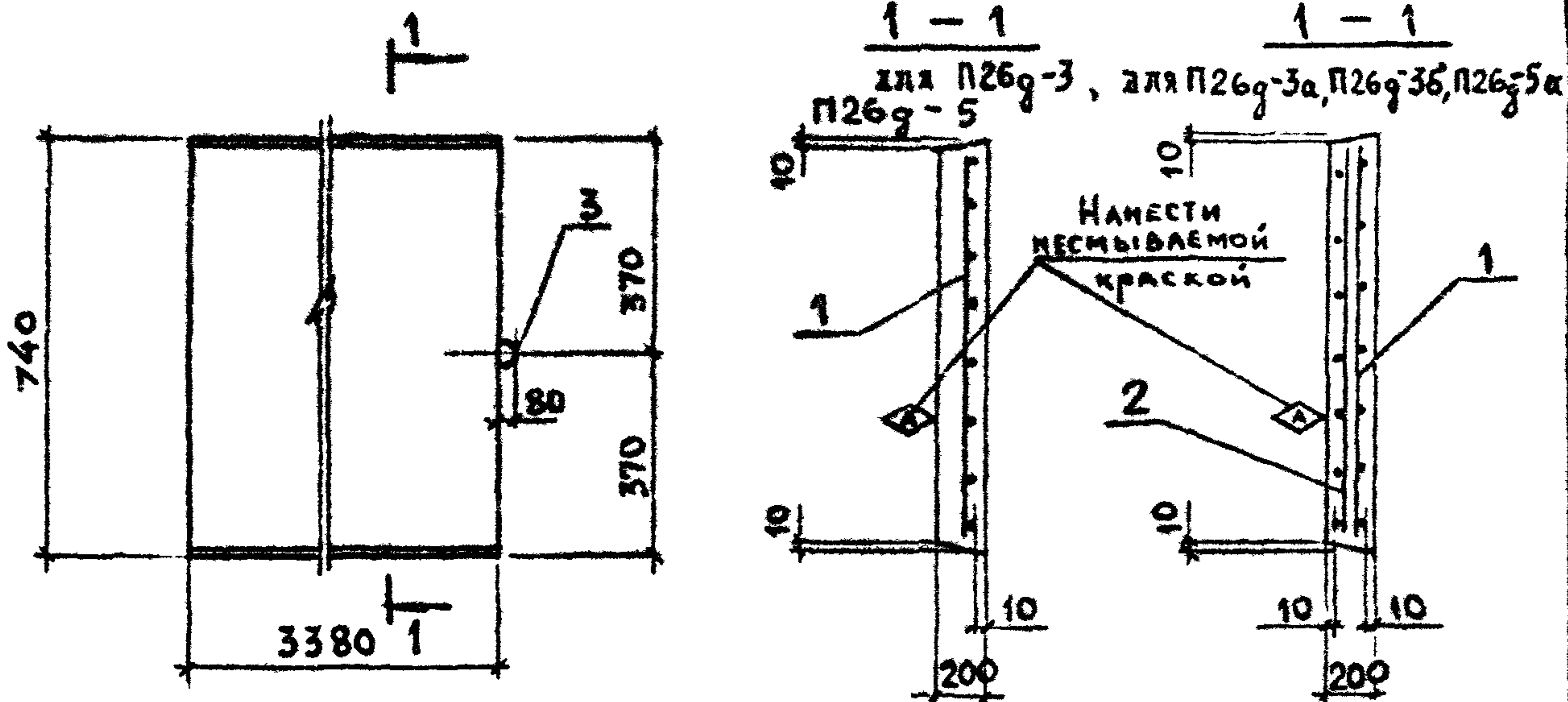
И.О.ТД.	БРОДСКИЙ	<i>[Signature]</i>
И.КОНТР.	УМАНЦЕВА	<i>[Signature]</i>
ГЛ. СПЕЦ	КОРОТЕЦКАЯ	<i>[Signature]</i>
РУК. ГР.	ЧУМАКОВА	<i>[Signature]</i>
ВЕД. И.О.ТД.	УМАНЦЕВА	<i>[Signature]</i>
ИНЖЕН.	ФОМИЧЕВ	<i>[Signature]</i>
ПРОВЕР	ГУРОВИЧ	<i>[Signature]</i>

3.006.1-2.87.2-25

Плита П25г-12,
П25г-12а, П25г-15, П25г-15а

СТАДНЯ	ЛИСТ	ЛИСТОВ
Р		1

ХАРЬКОВСКИЙ
ПРОМСТРОЙНИИПРОЕКТ



Поз.	НАИМЕНОВАНИЕ	КОЛ. НА ПЛИТУ П26г-					ПРИМЕЧАНИЕ
		3	3а	3б	5	5а	
<u>ДОКУМЕНТАЦИЯ</u>							
	ТЕХНИЧЕСКОЕ ОПИСАНИЕ						3.006.1-2.87.2 ТО
	ВЕДОМОСТЬ РАСХОДА СТАЛИ						3.006.1-2.87.2 РС
<u>СБОРОЧНЫЕ ЕДИНИЦЫ</u>							
1	СЕТКА С1-18-1	1		1			3.006.1-2.87.4-18
	С1-18		1			1	-18
	С1-18-2				1		-18
2	СЕТКА С1-18-1		1				-18
	С1-18			1			-18
	С1-18-2					1	-18
<u>ДЕТАЛИ</u>							
3	ПЕТЛЯ УП1-7	1	1	1	1	1	1.400-9, вып.1
<u>МАТЕРИАЛ</u>							
	БЕТОН В25	0,50	0,50	0,50	0,50	0,50	м ³
	МАССА ПЛИТЫ	1,25	1,25	1,25	1,25	1,25	т

ИЗМЕНЕНИЯ ПОДАТЬСЯ И ДАТА ВЗАИМНО

ИЗМ. ОТД.	БРОДСКИЙ	<i>[Signature]</i>
И. КОНТР.	УМАНЦЕВА	<i>[Signature]</i>
СР. СПЕЦ.	КОРТЕЦКАЯ	<i>[Signature]</i>
Р.К. ГР.	ЧУМАКОВА	75
ВЕР. ИЮС	УМАНЦЕВА	<i>[Signature]</i>
ИНЖЕН.	ФОМИЧЕВ	<i>[Signature]</i>
ПРОВЕР.	ГУРОВИЧ	<i>[Signature]</i>

3.006.1-2.87.2-26

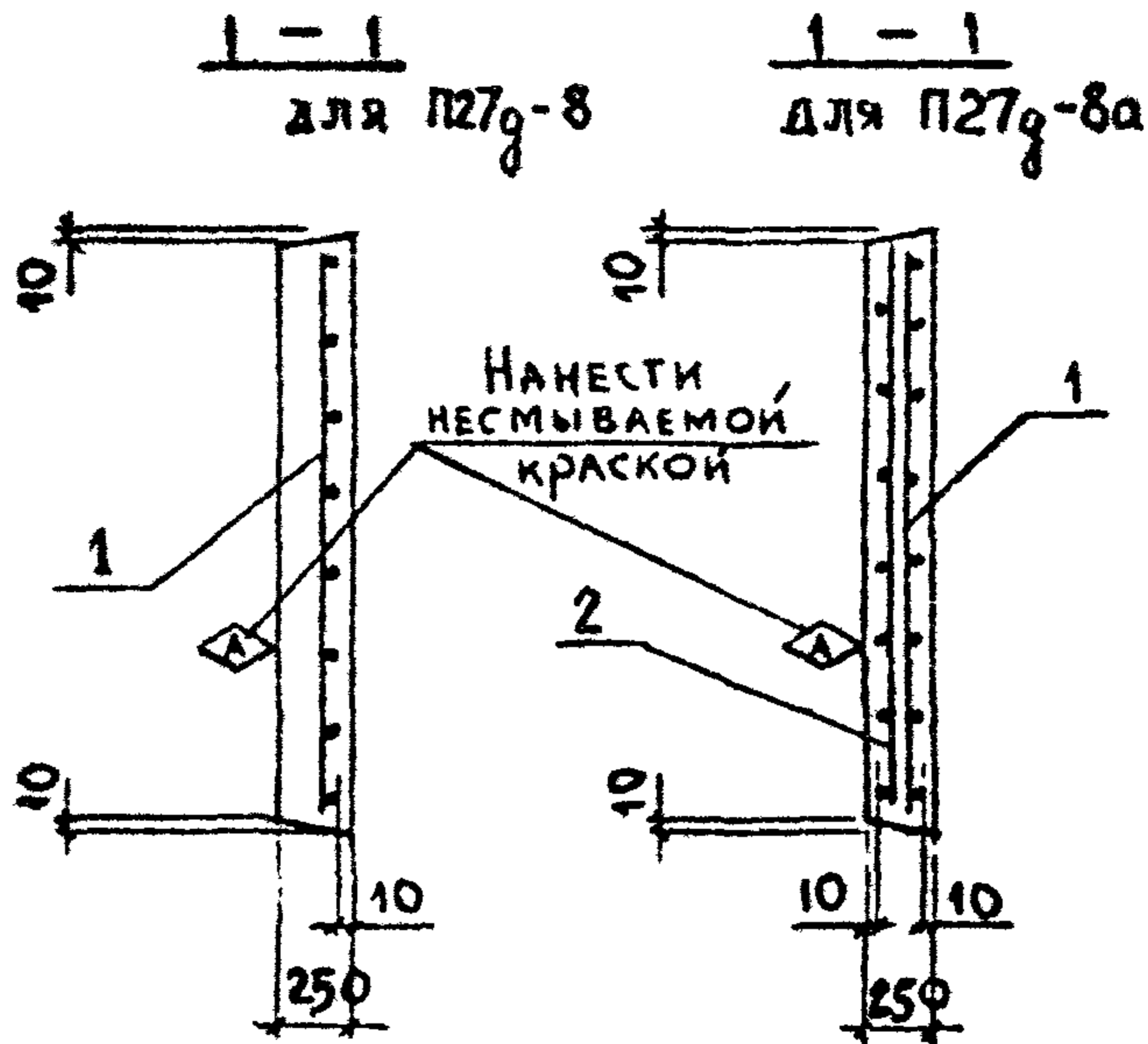
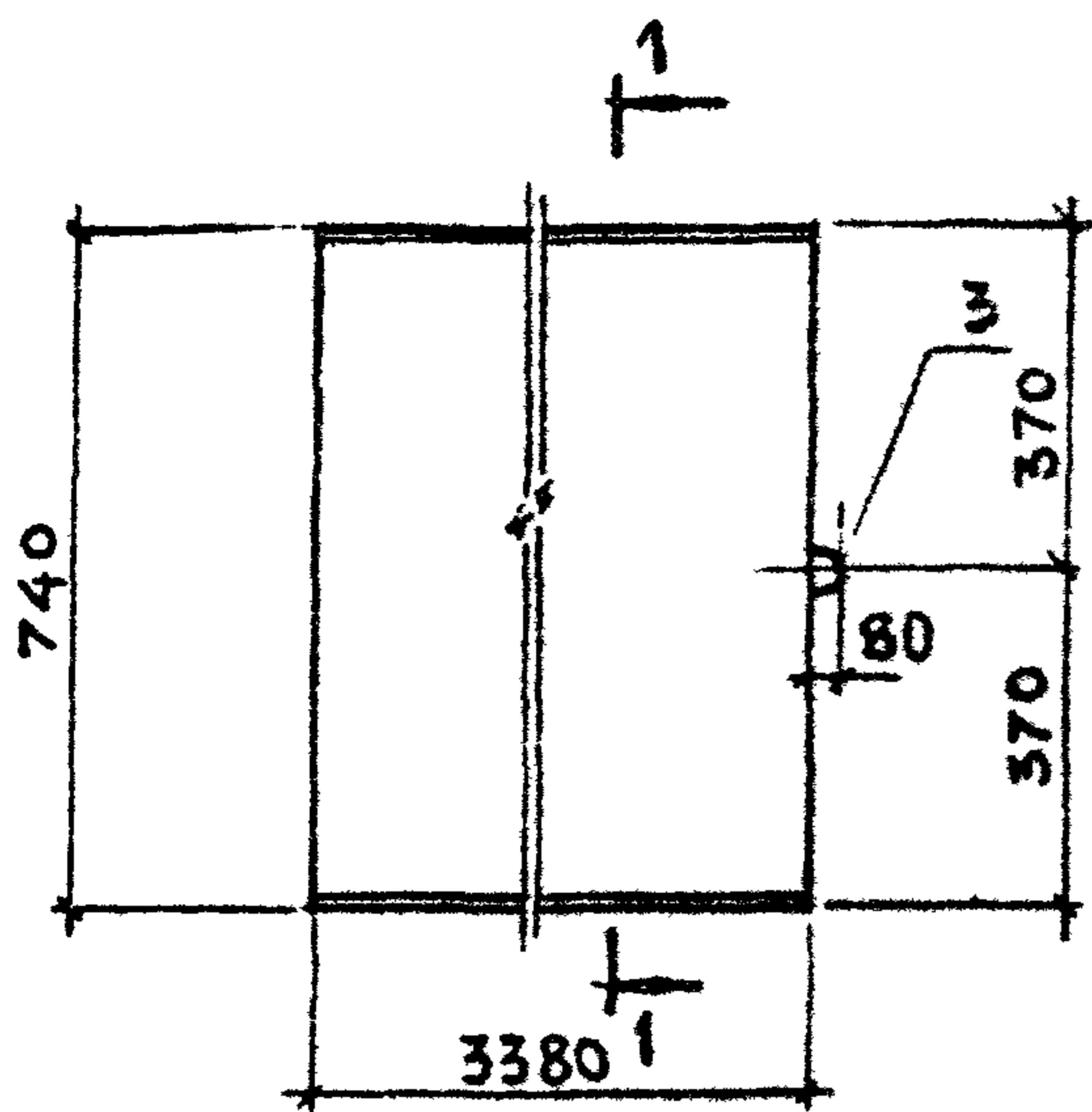
ПЛИТА П26г-3, П26г-3а,
П26г-3б, П26г-5, П26г-5а

СТАВКА	ЛМЕТ	ЛМЕТОВ
Р		1

ХАРЬКОВСКИЙ
ПРОМСТРОЙНИИПРОЕКТ

22991-03 37

ФОРМАТ А4



ПОЗ.	НАИМЕНОВАНИЕ	КОЛ. НА ПЛИТУ П27г-		ПРИМЕЧАНИЕ
		8	8а	
	<u>ДОКУМЕНТАЦИЯ</u>			
	ТЕХНИЧЕСКОЕ ОПИСАНИЕ	X	X	3.006.1-2.87.2 ТО
	ВЕДОМОСТЬ РАСХОДА СТАЛИ	X	X	3.006.1-2.87.2 РС
	<u>СБОРОЧНЫЕ ЕДИНИЦЫ</u>			
1	СЕТКА С1-18-2	1		3.006.1-2.87.4-18
	С1-18		1	- 18
2	СЕТКА С1-18-2		1	- 18
				- 18
	<u>ДЕТАЛИ</u>			
3	ПЕТЛЯ УП1-9	1	1	1.400-9, вып. 1
	<u>МАТЕРИАЛ</u>			
	БЕТОН В 25	0,63	0,63	м3
	МАССА ПЛИТЫ	1,56	1,56	т

ИЗМ. ПОЛ. ПОБЛНЬ И ДАТА РАСП. ИЛИ НЕ

ИЗМ. ПОЛ.	ИЗМ. ПОЛ.	ИЗМ. ПОЛ.	ИЗМ. ПОЛ.
ИЗМ. ПОЛ.	ИЗМ. ПОЛ.	ИЗМ. ПОЛ.	ИЗМ. ПОЛ.
ИЗМ. ПОЛ.	ИЗМ. ПОЛ.	ИЗМ. ПОЛ.	ИЗМ. ПОЛ.
ИЗМ. ПОЛ.	ИЗМ. ПОЛ.	ИЗМ. ПОЛ.	ИЗМ. ПОЛ.
ИЗМ. ПОЛ.	ИЗМ. ПОЛ.	ИЗМ. ПОЛ.	ИЗМ. ПОЛ.
ИЗМ. ПОЛ.	ИЗМ. ПОЛ.	ИЗМ. ПОЛ.	ИЗМ. ПОЛ.
ИЗМ. ПОЛ.	ИЗМ. ПОЛ.	ИЗМ. ПОЛ.	ИЗМ. ПОЛ.

3.006.1-2.87.2-27

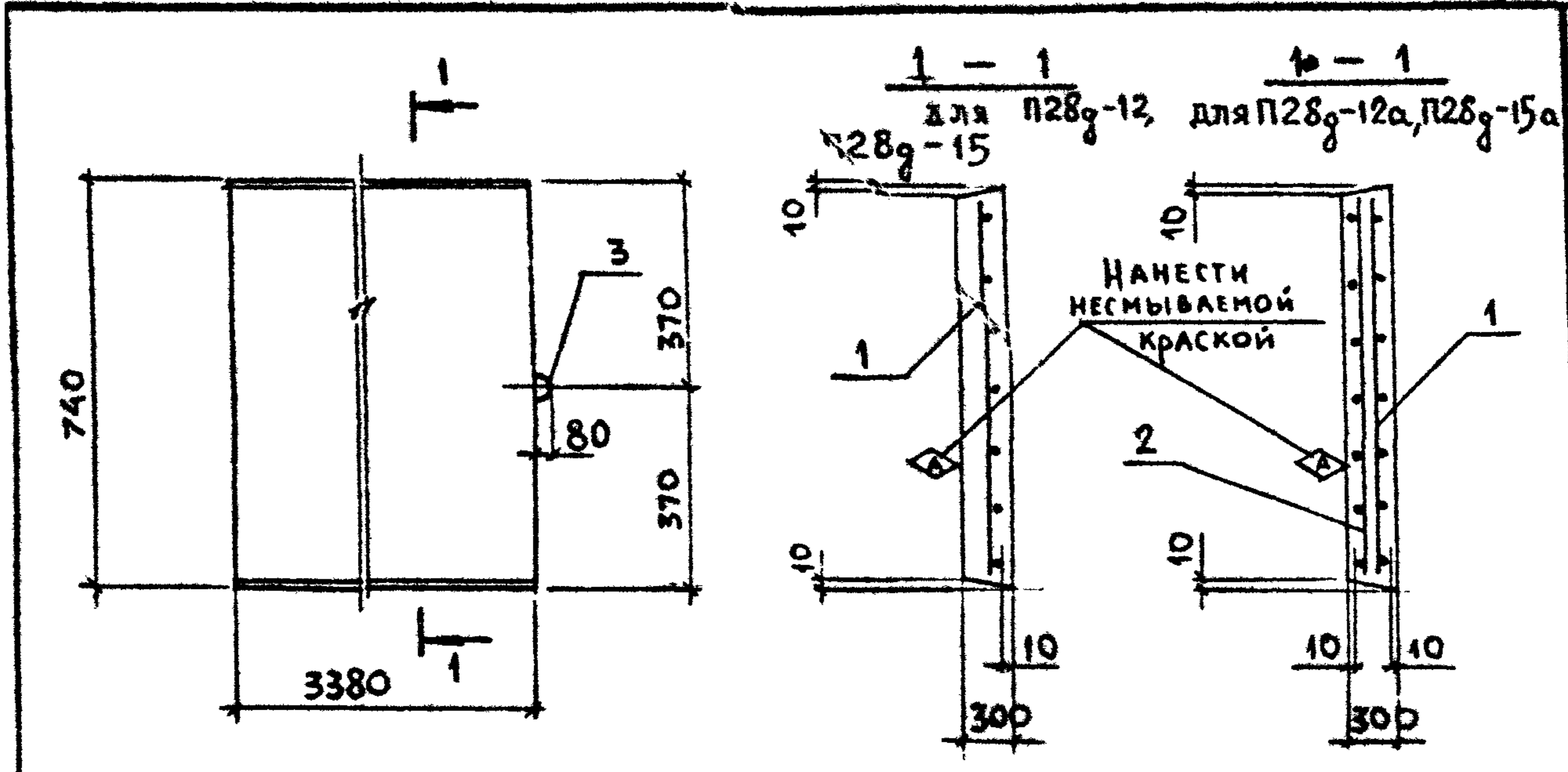
ПЛИТА
П27г-8, П27г-8а

СТАВКА	ЛМТ	ЛМТОВ
Р		1

ХАРЬКОВСКИЙ
ПРОМСТРОЙПРОЕКТ

22991-03 38

ФОРМАТ А4



Поз.	НАИМЕНОВАНИЕ	КОЛ. НА ПЛИТУ П28г-				ПРИМЕЧАНИЕ
		12	12а	15	15а	
<u>ДОКУМЕНТАЦИЯ</u>						
	ТЕХНИЧЕСКОЕ ОПИСАНИЕ	X				3.006.1-2.87.2 ТО
	ВЕДОМОСТЬ РАСХОДА СТАЛИ	X				3.006.1-2.87.2 РС
<u>СБОРОЧНЫЕ ЕДИНИЦЫ</u>						
1	СЕТКА С1-18-3	1				3.006.1-2.87.4-18
	С1-18		1		1	-18
	С1-18-4			1		-18
2	СЕТКА С1-18-3		1			-18
	С1-18-4				1	-18
<u>ДЕТАЛИ</u>						
3	ПЕТЛЯ УП1-9	1	1	1	1	1.400-9, вып.1
<u>МАТЕРИАЛ</u>						
	БЕТОН В25	0,75	0,75	0,75	0,75	м ³
	МАССА ПЛИТЫ	1,88	1,88	1,88	1,88	т

ИЗВ. ПОСЛАЛ. ПОДПИСЬ И ДАТА ВЗН. П. ИВ. НЕ

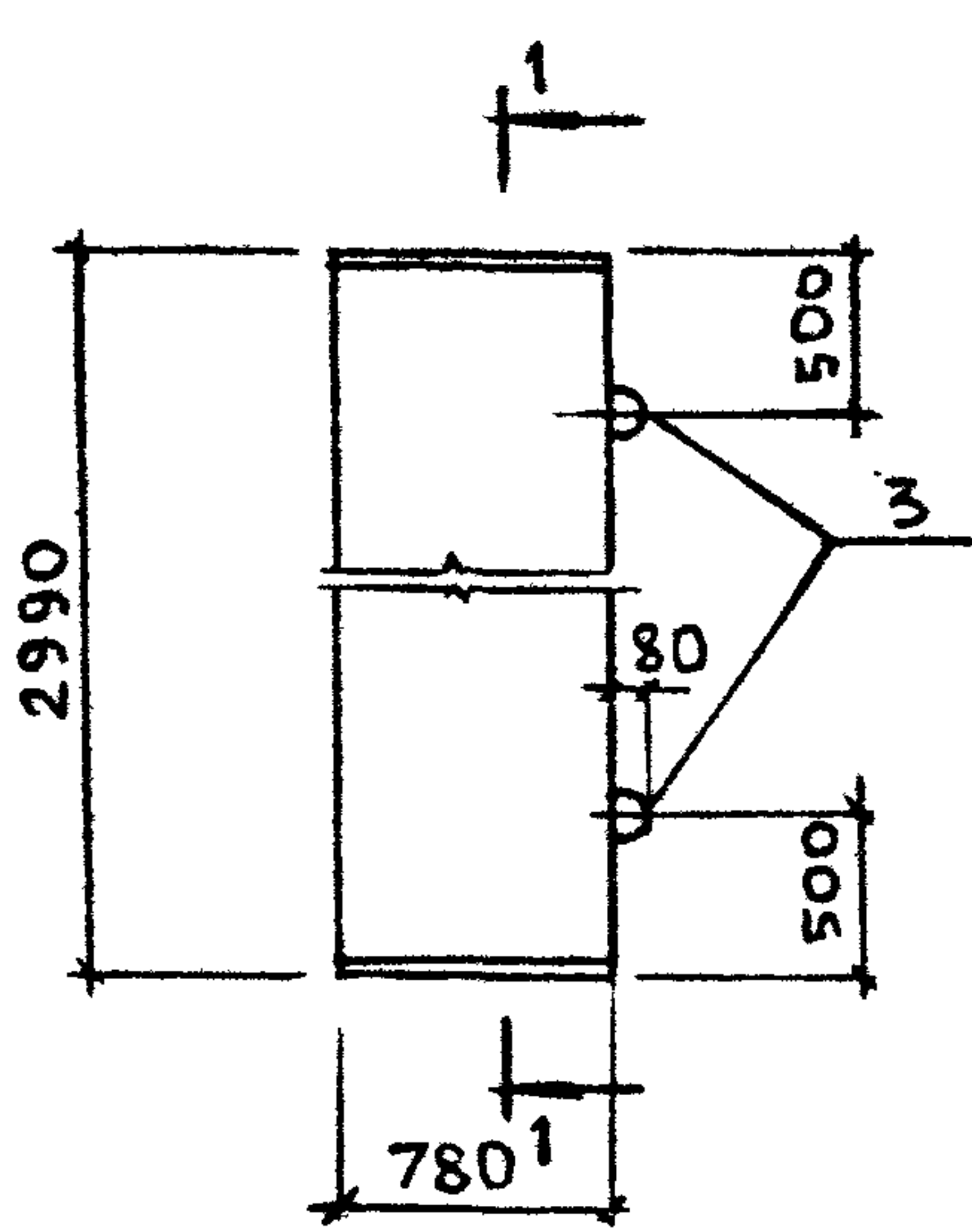
ИЗВ. ПОСЛАЛ.	ИЗВ. ПОСЛАЛ.	ИЗВ. ПОСЛАЛ.
ИЗВ. ПОСЛАЛ.	ИЗВ. ПОСЛАЛ.	ИЗВ. ПОСЛАЛ.
ИЗВ. ПОСЛАЛ.	ИЗВ. ПОСЛАЛ.	ИЗВ. ПОСЛАЛ.
ИЗВ. ПОСЛАЛ.	ИЗВ. ПОСЛАЛ.	ИЗВ. ПОСЛАЛ.
ИЗВ. ПОСЛАЛ.	ИЗВ. ПОСЛАЛ.	ИЗВ. ПОСЛАЛ.
ИЗВ. ПОСЛАЛ.	ИЗВ. ПОСЛАЛ.	ИЗВ. ПОСЛАЛ.
ИЗВ. ПОСЛАЛ.	ИЗВ. ПОСЛАЛ.	ИЗВ. ПОСЛАЛ.
ИЗВ. ПОСЛАЛ.	ИЗВ. ПОСЛАЛ.	ИЗВ. ПОСЛАЛ.

3.006.1-2.87.2-28

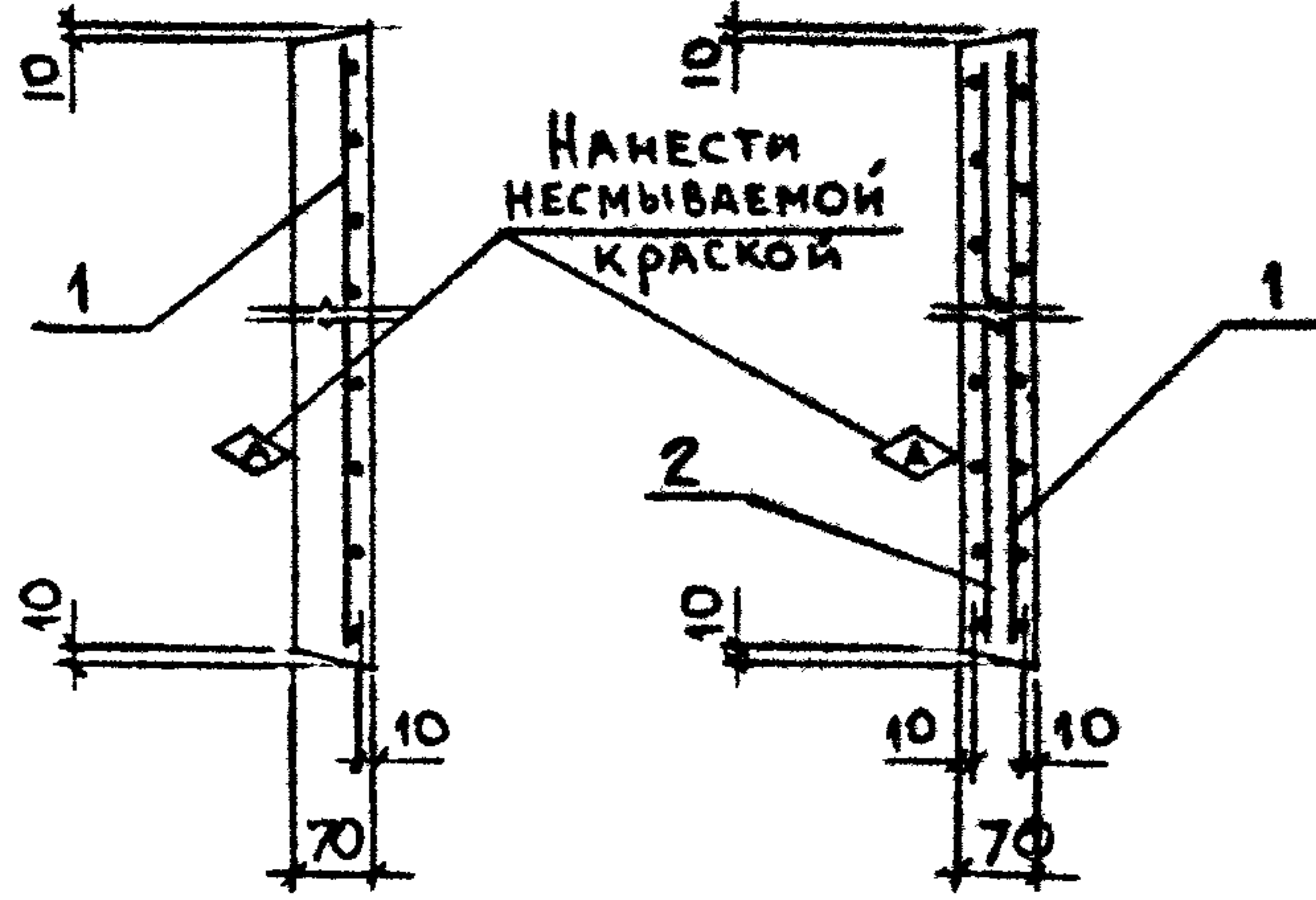
ПЛИТА П28г-12,
П28г-12а, П28г-15, П28г-15а

СТАВЛЯ	ЛИСТ	ЛИСТОВ
Р		1

ХАРЬКОВСКИЙ
ПРОМСТРОЙНИИПРОЕКТ



1-1 для П5-5, П5-8 для П5-5а, П5-8а, П5-8б



Поз.	НАИМЕНОВАНИЕ	КОЛ. НА ПЛИТУ П5-					ПРИМЕЧАНИЕ
		5	5а	8	8а	8б	
<u>Документация</u>							
	Техническое описание	X					3.006.1-2.87.2 ТО
	Ведомость расхода стали	X					3.006.1-2.87.2 РС
<u>СБОРОЧНЫЕ ЕДИНИЦЫ</u>							
1	СЕТКА С1-3-1	1					3.006.1-2.87.4-3
	С1-3		1		1		- 3
	С1-3-2			1		1	- 3
2	СЕТКА С1-3-1		1				- 3
	С1-3-2				1		- 3
	С1-3					1	- 3
<u>ДЕТАЛИ</u>							
3	ПЕТЛЯ УП1-2	2	2	2	2	2	1.400-9, вып. 1
<u>МАТЕРИАЛ</u>							
	БЕТОН В15	0,16	0,16	0,16	0,16		м ³
	БЕТОН В25					0,16	м ³
	МАССА ПЛИТЫ	0,41	0,41	0,41	0,41	0,41	т

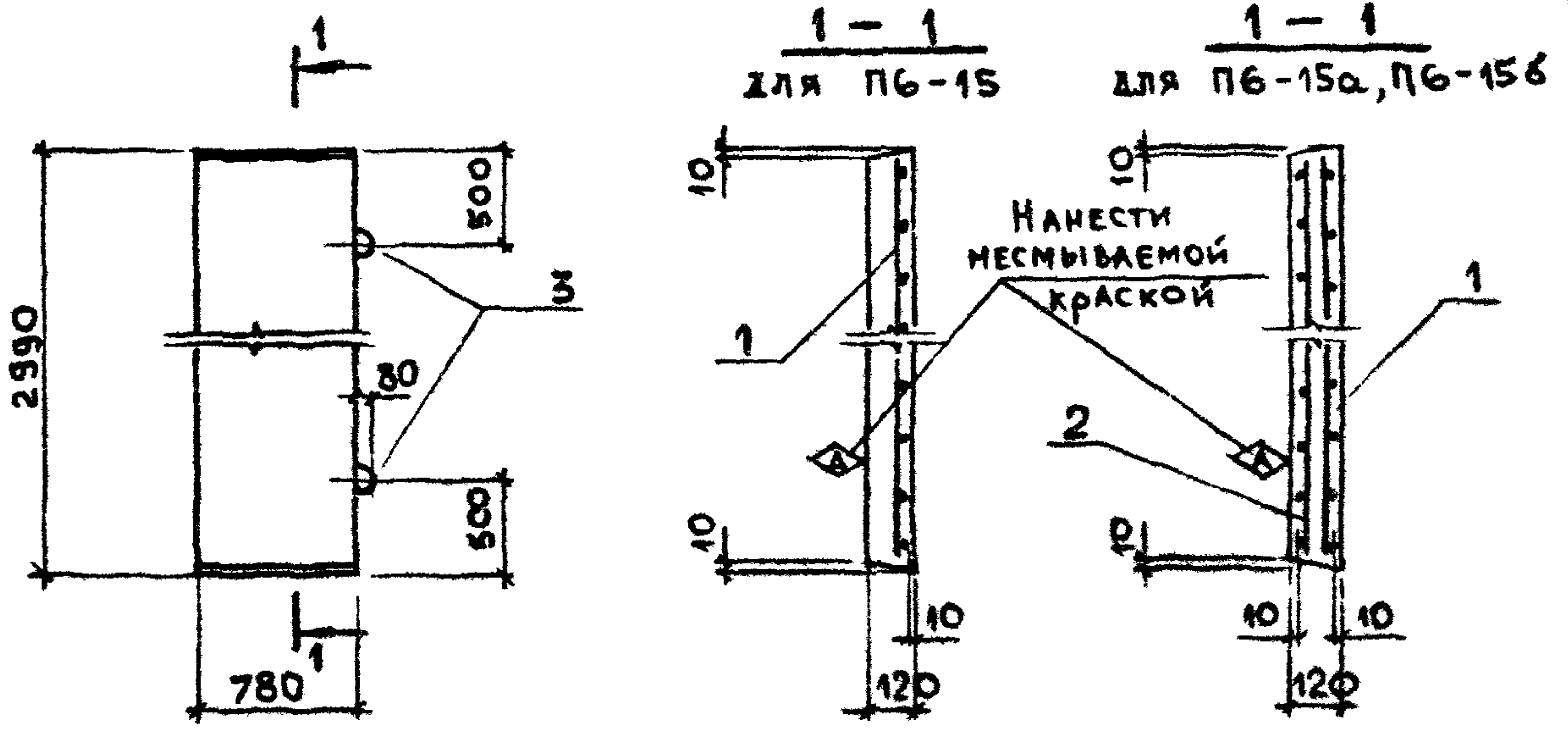
ИНВ. ПОСЛ. ПОДПИСЬ И ДАТА ВЗЯТ. М. И. В. №

НАЧ. ОТА.	БРОДСКИЙ	<i>[Signature]</i>
Н. КОНТР.	УМАНЦЕВА	<i>[Signature]</i>
ГЛ. СПЕЦ.	КОРОТЕЦКИЙ	<i>[Signature]</i>
РУК. ГР.	ЧУМАКОВА	<i>[Signature]</i>
ВЕД. ИНЖ.	УМАНЦЕВА	<i>[Signature]</i>
ИНЖЕН.	ФОМИЧЕВ	<i>[Signature]</i>
ПРОВЕР.	ГУРОВИЧ	<i>[Signature]</i>

3.006.1-2.87.2-29

ПЛИТА П5-5, П5-5а,
П5-8, П5-8а, П5-8б

СТАДИЯ	ЛИСТ	ЛИСТОВ
Р		1
ХАРЬКОВСКИЙ ПРОМСТРОЙПРОЕКТ		



Поз.	НАИМЕНОВАНИЕ	КОЛ. НА ПЛИТУ ПБ-			ПРИМЕЧАНИЕ
		15	15а	15б	
<u>ДОКУМЕНТАЦИЯ</u>					
	ТЕХНИЧЕСКОЕ ОПИСАНИЕ	X	X	X	3.006.1-2.87.2 ТО
	ВЕДОМОСТЬ РАСХОДА СТАЛИ	X	X	X	3.006.1-2.87.2 РС
<u>СБОРОЧНЫЕ ЕДИНИЦЫ</u>					
1	СЕТКА С1-3-1	1			3.006.1-2.87.4-3
	С1-3		1		-3
	С1-3-3			1	-3
2	СЕТКА С1-3-1		1		-3
	С1-3			1	-3
<u>ДЕТАЛИ</u>					
3	ПЕТЛЯ УП1-3	2	2	2	1.400-9, вып.1
<u>МАТЕРИАЛ</u>					
	БЕТОН В25	0,28	0,28	0,28	м ³
	МАССА ПЛИТЫ	0,70	0,70	0,70	т

ИМЕННО ПОДПИСЬ И ДАТА СЗЯМ.Н.В. №

НАЧ. ОТД.	БРОДСКИЙ	<i>[Signature]</i>
Ч. КОНТР.	УМАНЦЕВА	<i>[Signature]</i>
ГЛ. СПЕЦ.	КОЛОДЕЦКИЙ	<i>[Signature]</i>
РУК. ГР.	ЧУМАКОВА	<i>[Signature]</i>
ВЕД. ИЖС	УМАНЦЕВА	<i>[Signature]</i>
ИЖЕК.	ФОМИЧЕВ	<i>[Signature]</i>
ПРОВЕР.	ГУРОВИЧ	<i>[Signature]</i>

3.006.1-2.87.2-30

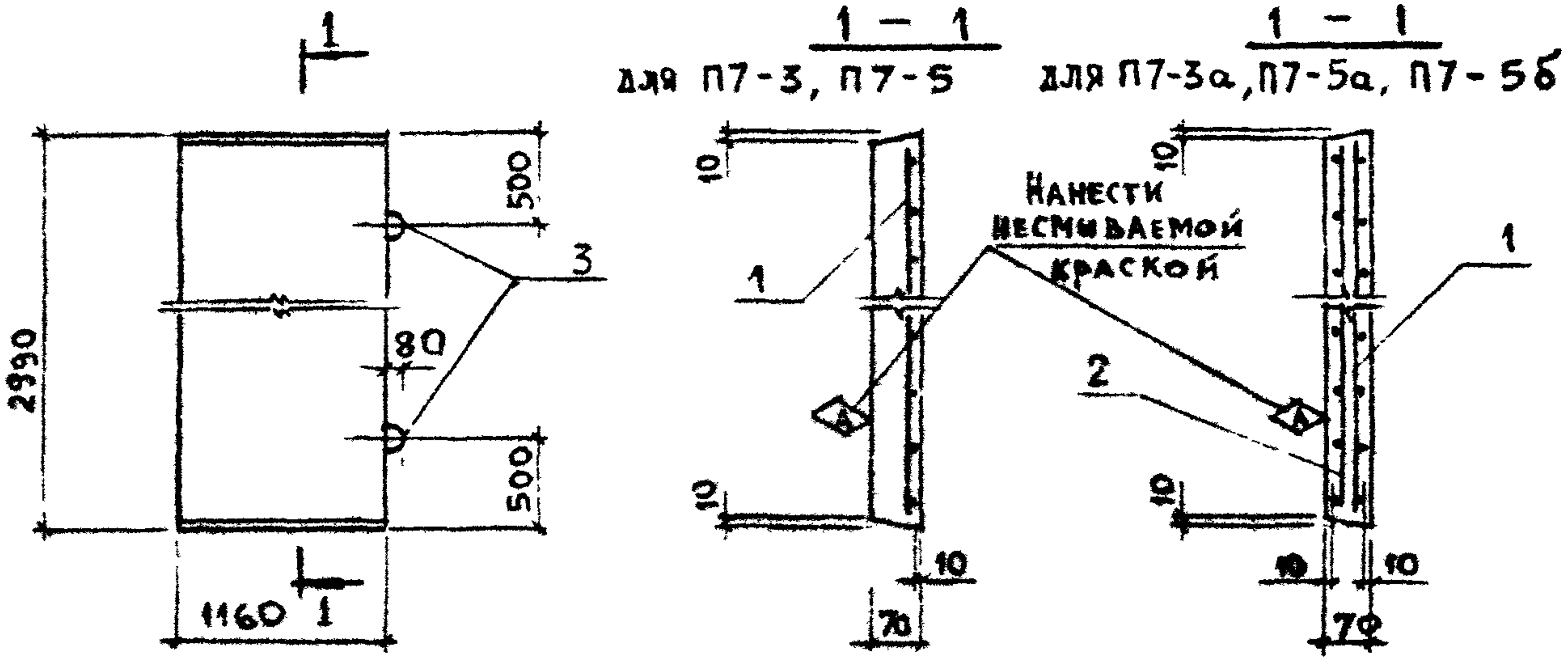
ПЛИТА ПБ-15,
ПБ-15а, ПБ-15б

СТАДНЯ	ЛИСТ	ЛИСТОВ
Р		1

ХАРЬКОВСКИЙ
ПРОМСТРОИПРОЕКТ

22991-03 41

ФОРМАТ А4



Поз.	НАИМЕНОВАНИЕ	КОЛ. НА ПЛИТУ П7-					ПРИМЕЧАНИЕ
		3	3а	5	5а	5б	
<u>ДОКУМЕНТАЦИЯ</u>							
	ТЕХНИЧЕСКОЕ ОПИСАНИЕ	X					3.006.1-2.87.2 ТО
	ВЕДОМОСТЬ РАСХОДА СТАЛИ	X					3.006.1-2.87.2 РС
<u>СБОРОЧНЫЕ ЕДИНИЦЫ</u>							
1	СЕТКА С1-4-1	1					3.006.1-2.87.4-4
	С1-4		1		1		-4
	С1-4-2			1		1	-4
2	СЕТКА С1-4-1		1				-4
	С1-4-2				1		-4
	С1-4					1	-4
<u>ДЕТАЛИ</u>							
3	ПЕТЛЯ УП1-2	2	2	2	2		1,400-9, вып.1
	УП1-3					2	То же
<u>МАТЕРИАЛ</u>							
	БЕТОН В15	0,24	0,24	0,24	0,24		м3
	БЕТОН В25					0,24	м3
	МАССА ПЛИТЫ	0,61	0,61	0,61	0,61	0,61	т

ИЗМ. ПОСЛАЛ. ПОДПИСЬ И ДАТА ВЗАИМ. ИЛИ ИЛИ

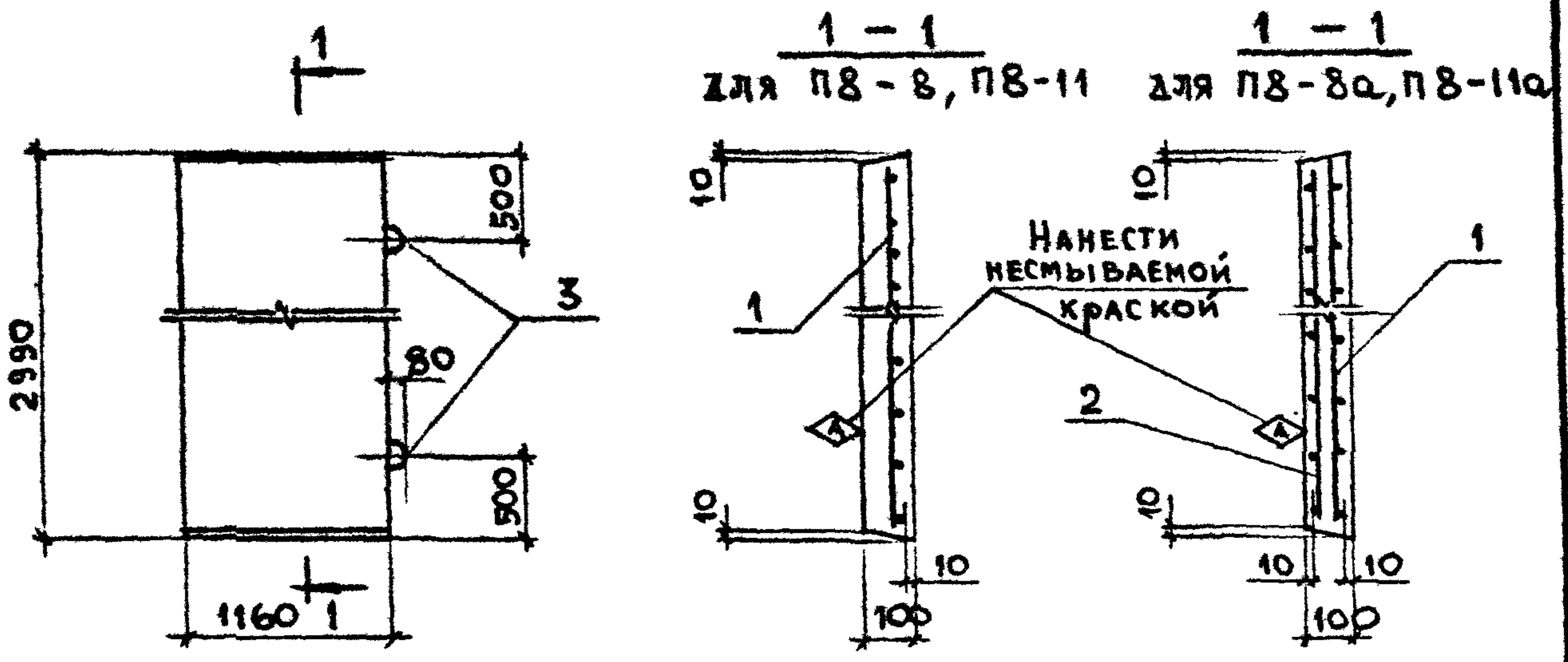
НАЧ. ОТД.	БРЮДСКИЙ	<i>[Signature]</i>
И. КОНТР.	УМАНЦЕВА	<i>[Signature]</i>
ГЛ. СПЕЦ.	КОРОТЕЦКАЯ	<i>[Signature]</i>
РУК. ГР.	ЧУПЯКОВА	<i>[Signature]</i>
БЕД. ИИЖ.	УМАНЦЕВА	<i>[Signature]</i>
ИИЖЕК.	ОДИНЦОВ	<i>[Signature]</i>
ПРОВЕР.	ГУРОВИЧ	<i>[Signature]</i>

3.006.1-2.87.2-31

СТАДНЯ	ЛИСТ	ЛИСТОВ
Р		1

ПЛИТА П7-3, П7-3а,
П7-5, П7-5а, П7-5б

ХАРЬКОВСКИЙ
ПРОМСТРОИПРОЕКТ



Поз.	НАИМЕНОВАНИЕ	КОЛ. НА ПЛИТУ П8-				ПРИМЕЧАНИЕ
		8	8а	11	11а	
<u>ДОКУМЕНТАЦИЯ</u>						
	ТЕХНИЧЕСКОЕ ОПИСАНИЕ	X				3.006.1-2.87.2 ТО
	ВЕДОМОСТЬ РАСХОДА СТАЛИ	X				3.006.1-2.87.2 РС
<u>СБОРОЧНЫЕ ЕДИНИЦЫ</u>						
1	СЕТКА С1-4-1	1				3.006.1-2.87.4-4
	С1-4		1		1	-4
	С1-4-2			1		-4
2	СЕТКА С1-4-1		1			-4
	С1-4-2				1	-4
<u>ДЕТАЛИ</u>						
3	ПЕТЛЯ УП1-4	2	2			1.400-9, вып.1
	УП1-3			2	2	ТО ЖЕ
<u>МАТЕРИАЛ</u>						
	БЕТОН В15	0,35	0,35			м ³
	БЕТОН В25			0,35	0,35	м ³
	МАССА ПЛИТЫ	0,87	0,87	0,87	0,87	т

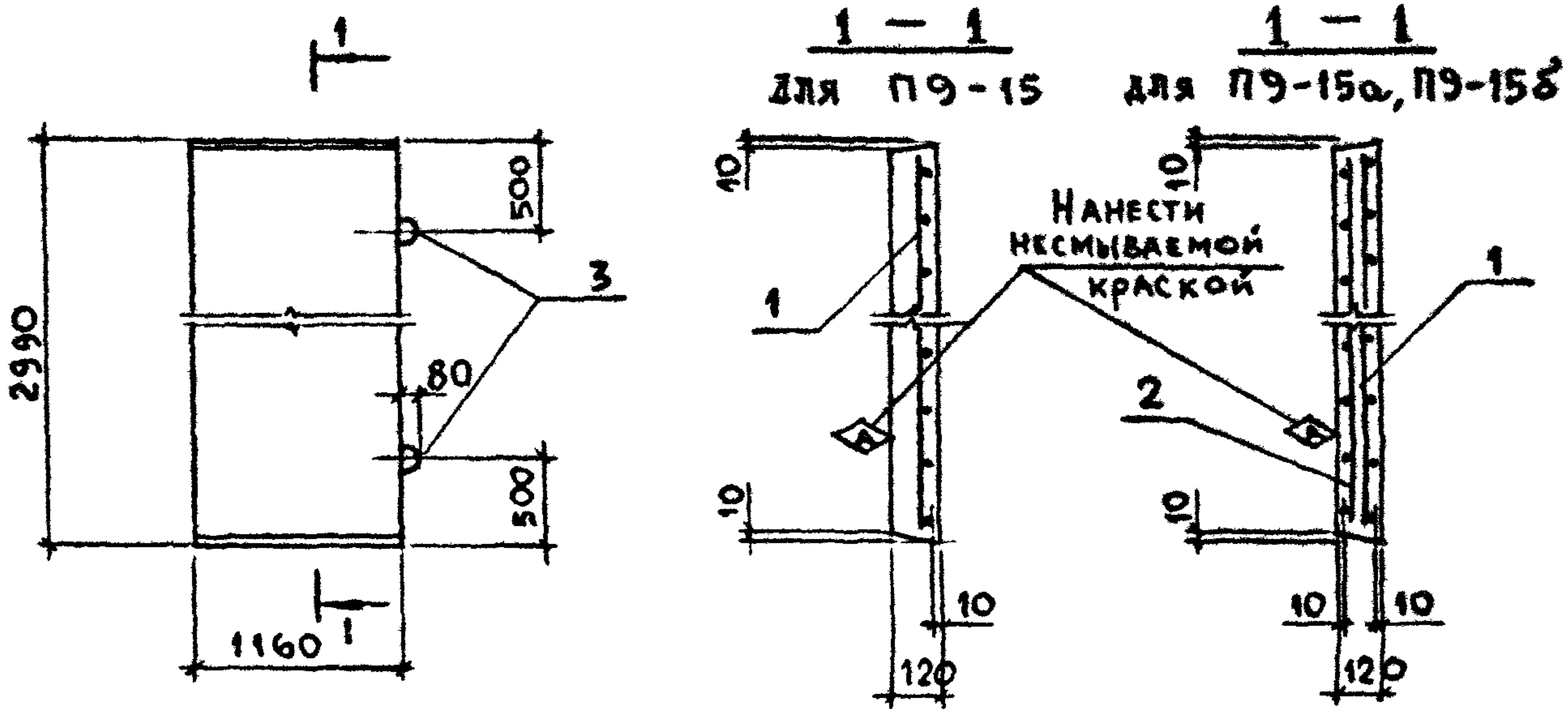
ИЗВ. ПОСЛ. ПЕР. ПИСЬМ И ДИТА ВЗЯТ. ИЛИС. №

НАЧ. ОТД.	БРОДСКИЙ	<i>[Signature]</i>
И. КОНТР.	УМАНЦЕВА	<i>[Signature]</i>
ГЛ. СПЕЦ.	КОРОТЦЕВИЧ	<i>[Signature]</i>
РУК. ГР.	ЧУМАКОВА	<i>[Signature]</i>
ВЕД. ИИП.	УМАНЦЕВА	<i>[Signature]</i>
ИНЖЕН.	ФОМИЧЕВ	<i>[Signature]</i>
ПРОВЕР.	ГУРОВИЧ	<i>[Signature]</i>

3.006.1-2.87.2-32

ПЛИТА П8-8,
П8-8а, П8-11, П8-11а

СТАВЛЯ	ЛИСТ	ЛИСТОВ
Р		1
ХАРЬКОВСКИЙ ПРОМСТРОЙНИИПРОЕКТ		



Поз.	Наименование	Кол. на плиту П9-			Примечание
		15	15а	15б	
<u>Документация</u>					
	Техническое описание	X	X	X	3.006.1-2.87.2 ТО
	Ведомость расхода стали	X	X	X	3.006.1-2.87.2 РС
<u>Сборочные единицы</u>					
1	Сетка С1-4-2	1		1	3.006.1-2.87.4-4
	С1-4		1		- 4
2	Сетка С1-4-2		1		- 4
	С1-4			1	- 4
<u>Детали</u>					
3	Петля УП1-3	2	2	2	1.400-9, вып. 1
<u>Материал</u>					
	Бетон В25	0,42	0,42	0,42	м ³
	Масса плиты	1,04	1,04	1,04	т

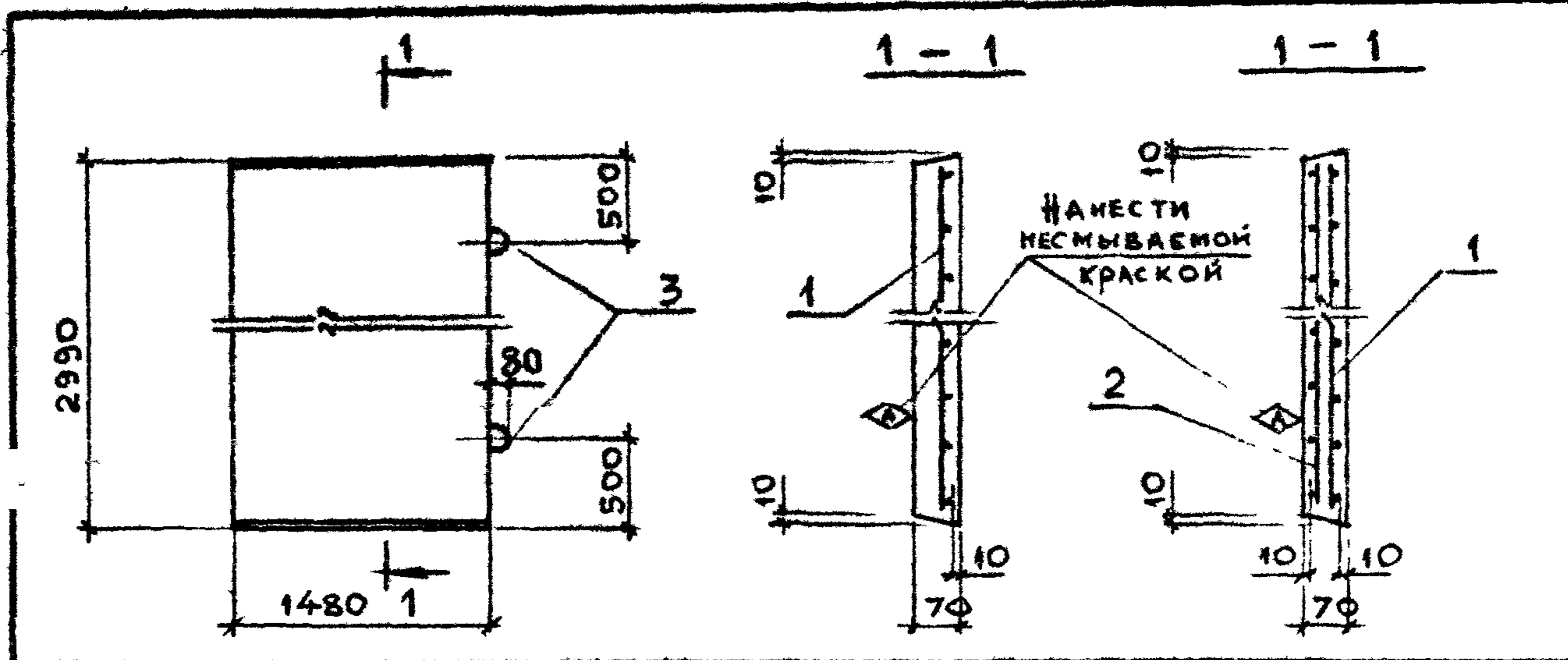
ИВ.Н.ПОДЛ. ПОДПИСЬ И ДАТА ВЗЯТ.Н.В. №

Иач.отд.	Бродский	<i>[Signature]</i>
Н.контр.	Уманцева	<i>[Signature]</i>
Гл. спец.	Коротецкий	<i>[Signature]</i>
Рук. гр.	Чумакова	<i>[Signature]</i>
Вед. инж.	Уманцева	<i>[Signature]</i>
Инжен.	Фомичев	<i>[Signature]</i>
Провер.	Гурович	<i>[Signature]</i>

3.006.1-2.87.2-33

Плита П9-15,
П9-15а, П9-15б

Стандия	Лист	Листов
Р		1
ХАРЬКОВСКИЙ ПРОМСТРОЙНИИПРОЕКТ		



Поз.	Наименование	Кол. на плиту П10-					Примечание
		3	3а	5	5а	5б	
<u>Документация</u>							
	Техническое описание	X					3.006.1 - 2.87.2 ТО
	Ведомость расхода стали	X					3.006.1 - 2.87.2 РС
<u>Сборочные единицы</u>							
1	Сетка С1-5-1	1					3.006.1 - 2.87.4-5
	С1-5		1		1		- 5
	С1-5-3			1		1	- 5
2	Сетка С1-5-1		1				- 5
	С1-5-3				1		- 5
	С1-5					1	- 5
<u>Детали</u>							
3	Петля УП1-3	2	2	2	2	2	1.400-9, вып.1
<u>Материал</u>							
	Бетон В25	0,31	0,31	0,31	0,31	0,31	м ³
	Масса плиты	0,77	0,77	0,77	0,77	0,77	т

ИЗМЕНЕНИЯ ПОДАТЬСЯ К ДАТЕ ВЗАИМНОГО ПОДПИСАНИЯ

ИЗМ. ОТЗ.	БРОДСКИЙ								
К. КОНТР.	УМАНЦЕВА								
Г. СПЕЦ	КОРТЕЦКИЙ								
РЕК. ГР.	ЧУМАКОВА								
БЕЗ. ИЖК	УМАНЦЕВА								
ИНЖЕН.	ФОМИЧЕВ								
ПРОВЕР	ГУРОВИЧ								

3.006.1 - 2.87.2 - 34

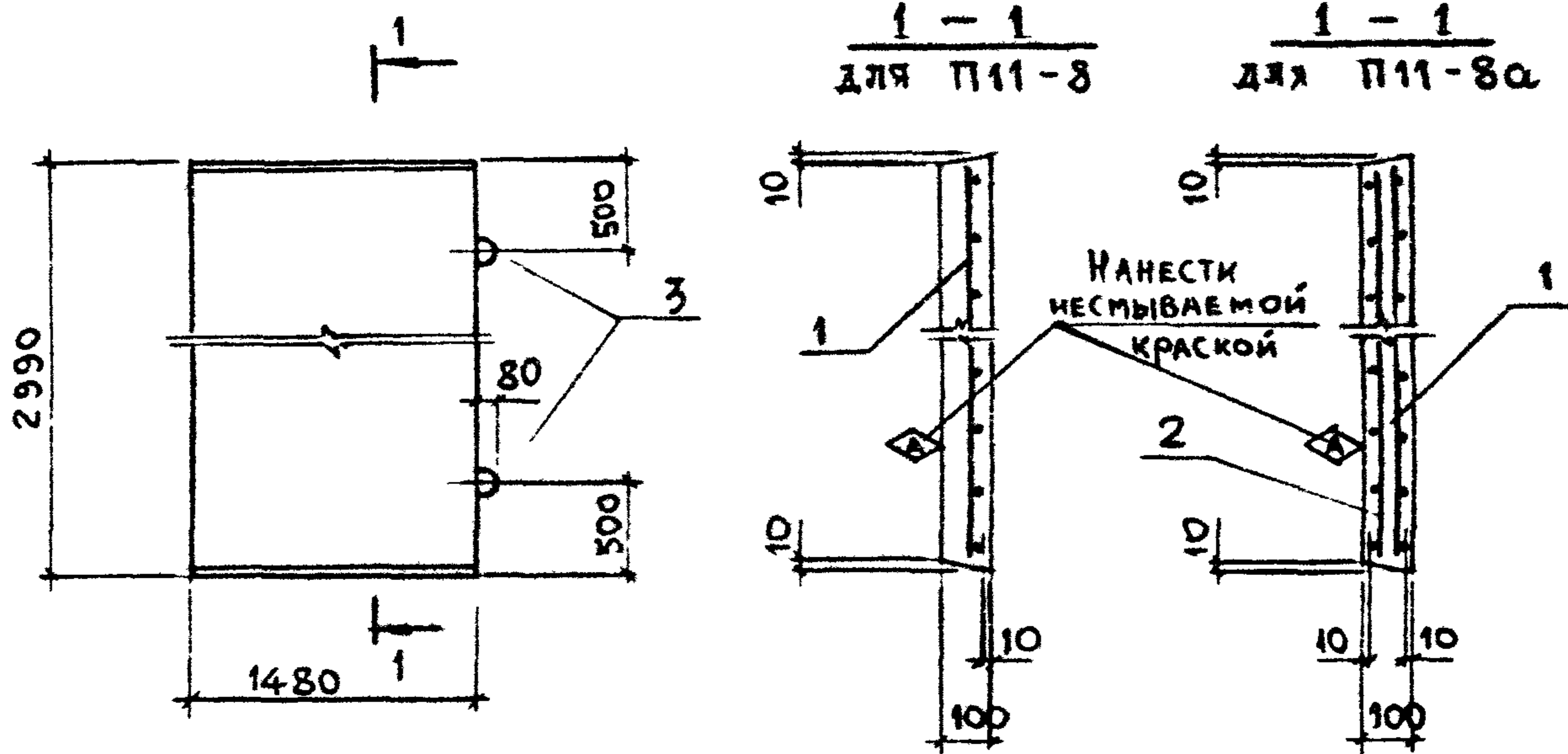
Плита П10-3, П10-3а,
П10-5, П10-5а, П10-5б

СТАДИЯ	ЛИСТ	ЛИСТОВ
Р		1

ХАРЬКОВСКИЙ
ПРОМСТРОЙНИЙ ПРОЕКТ

22991-03 45

ФОРМАТ А4



Поз.	НАИМЕНОВАНИЕ	КОЛ. НА ПЛИТУ П11-		ПРИМЕЧАНИЯ
		8	8а	
<u>ДОКУМЕНТАЦИЯ</u>				
	ТЕХНИЧЕСКОЕ ОПИСАНИЕ	X	X	3.006.1-2.87.2 ТО
	ВЕДОМОСТЬ РАСХОДА СТАЛИ	X	X	3.006.1-2.87.2 РС
<u>СБОРОЧНЫЕ ЕДИНИЦЫ</u>				
1	СЕТКА С1-5-2	1		3.006.1-2.87.4-5
	С1-5		1	- 5
2	СЕТКА С1-5-2		1	- 5
<u>ДЕТАЛИ</u>				
3	ПЕТЛЯ УП1-3	2	2	1.400-9, ВЫП.1
<u>МАТЕРИАЛ</u>				
	БЕТОН В25	0,44	0,44	м ³
	МАССА ПЛИТЫ	1,10	1,10	т

ИЗМ. ПОСЛЕД. ПОДПИСЬ И ДАТА ВЗЯТ. НАЗ. НЕ

НАЧ. ОТД.	БРОДСКИЙ	<i>[Signature]</i>
Н. КОНТР.	УМАНЦЕВА	<i>[Signature]</i>
СР. СПЕЦ.	КОРСТЕЦКИЙ	<i>[Signature]</i>
РУК. ГР.	ЧУМАКОВА	<i>[Signature]</i>
БЕВ. ИНЖ.	УМАНЦЕВА	<i>[Signature]</i>
ИЗДЕР.	ГОМЧЕВ	<i>[Signature]</i>
ПРОБЕР.	ГУРОВИЧ	<i>[Signature]</i>

3.006.1-2.87.2-35

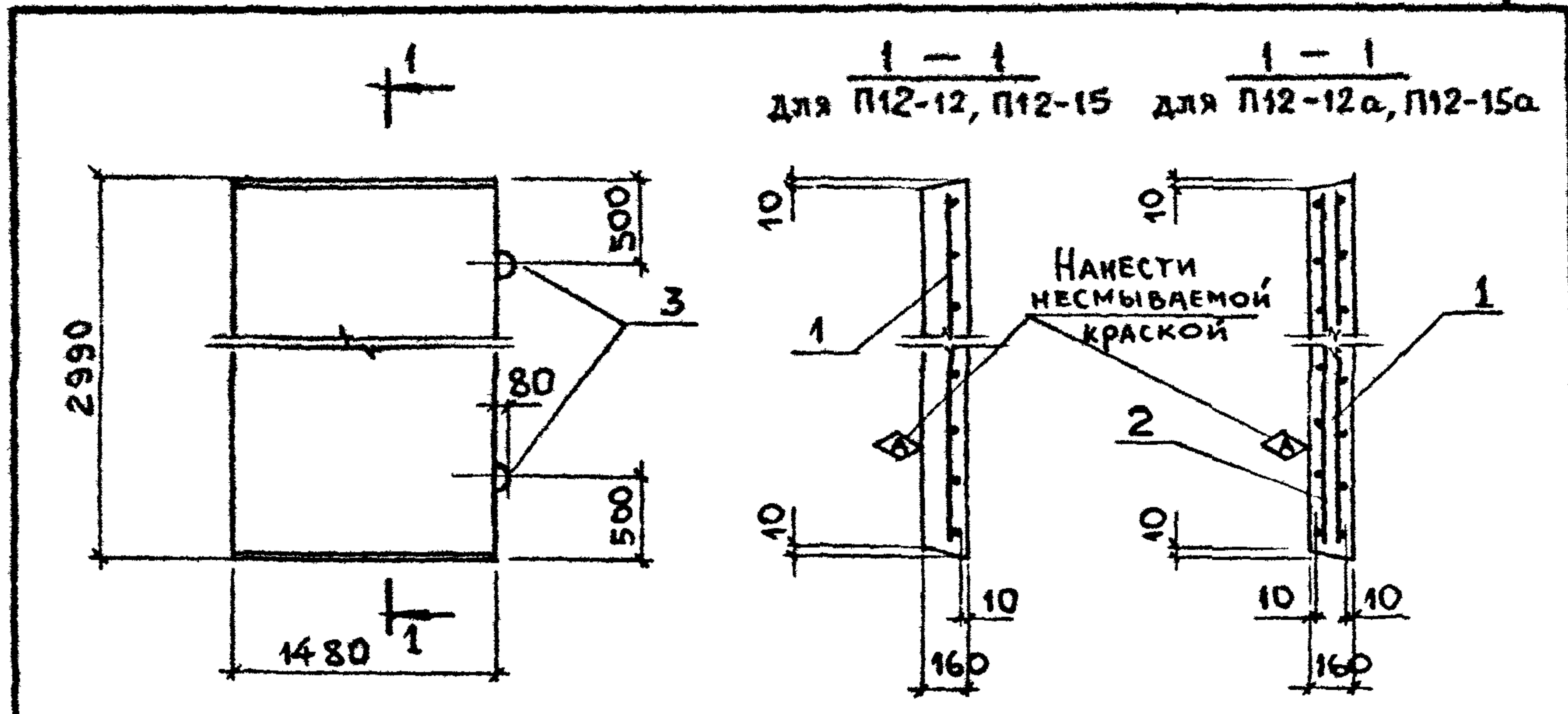
ПЛИТА П11-8,
П11-8а

СТАДИЯ	ЛИСТ	ЛИСТОВ
Р		1

ХАРЬКОВСКИЙ
ПРОМСТРОИНИИПРОЕКТ

22991-03 46

ФОРМАТ А4

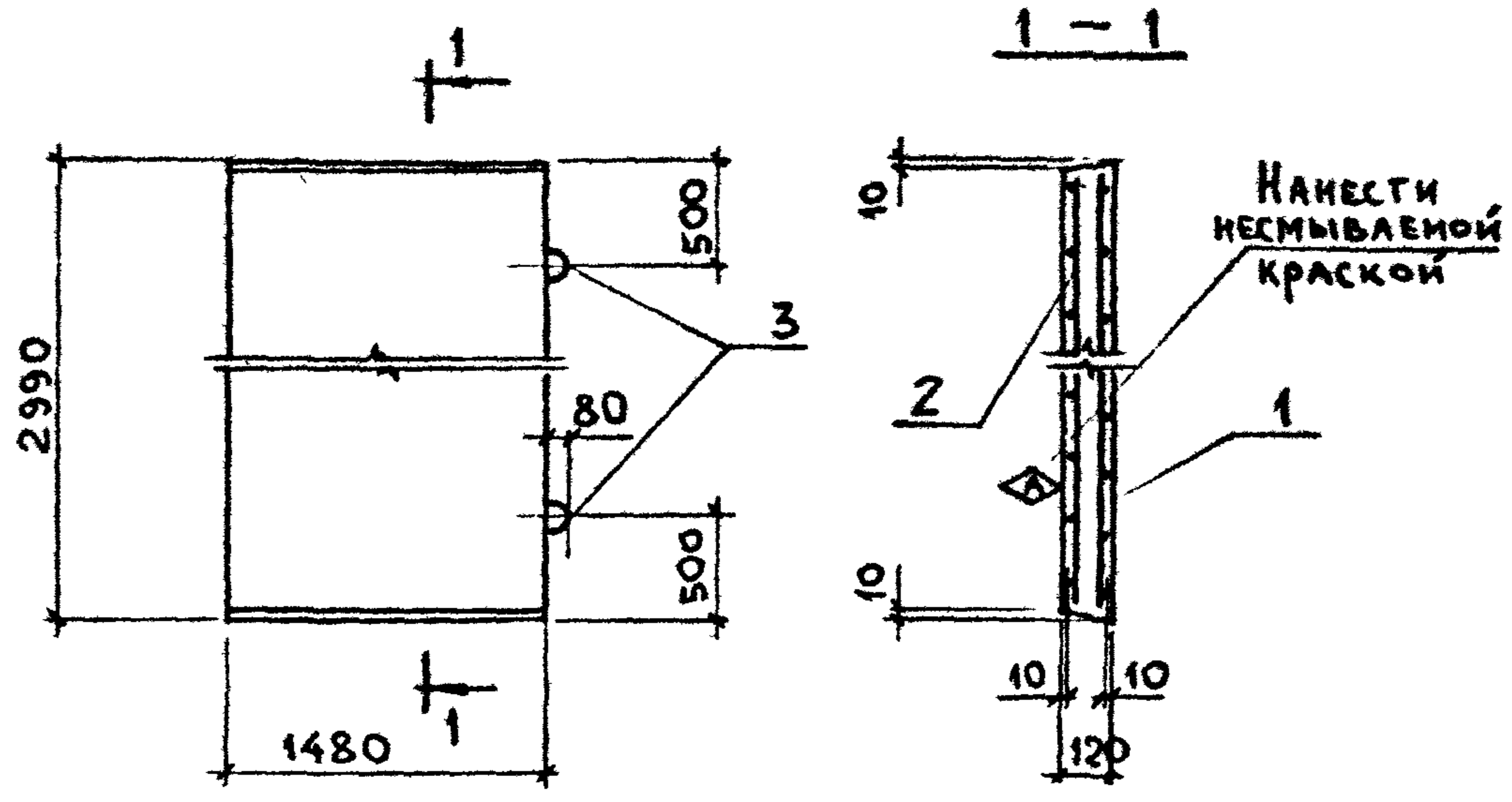


ПОЗ.	НАИМЕНОВАНИЕ	КОЛ. НА ПЛИТУ П12-				ПРИМЕЧАНИЕ
		12	12а	15	15а	
	<u>ДОКУМЕНТАЦИЯ</u>					
	ТЕХНИЧЕСКОЕ ОПИСАНИЕ					3.006.1 - 2.87.2 ТО
	ВЕДОМОСТЬ РАСХОДА СТАЛИ					3.006.1 - 2.87.2 РС
	<u>СБОРОЧНЫЕ ЕДИНИЦЫ</u>					
1	СЕТКА С1-5-2	1				3.006.1-2.87.4-5
	С1-5		1		1	- 5
	С1-5-3			1		- 5
2	СЕТКА С1-5-2		1			- 5
	С1-5-3				1	- 5
	<u>ДЕТАЛИ</u>					
	ПЕТЛЯ УП1-5	2	2	2	2	1.400-9, вып.1
	<u>МАТЕРИАЛ</u>					
	БЕТОН В25	0,71	0,71	0,71	0,71	м ³
	МАССА ПЛИТЫ	1,77	1,77	1,77	1,77	т

ИЗМ. ПОСЛ. ПОДПИСЬ И ДАТА ВЗАИМ. НОМ. №

ИЗМ. ПОСЛ.	ИЗМ. ПОСЛ.	ИЗМ. ПОСЛ.	ИЗМ. ПОСЛ.
ИЗМ. ПОСЛ.	ИЗМ. ПОСЛ.	ИЗМ. ПОСЛ.	ИЗМ. ПОСЛ.
ИЗМ. ПОСЛ.	ИЗМ. ПОСЛ.	ИЗМ. ПОСЛ.	ИЗМ. ПОСЛ.
ИЗМ. ПОСЛ.	ИЗМ. ПОСЛ.	ИЗМ. ПОСЛ.	ИЗМ. ПОСЛ.
ИЗМ. ПОСЛ.	ИЗМ. ПОСЛ.	ИЗМ. ПОСЛ.	ИЗМ. ПОСЛ.
ИЗМ. ПОСЛ.	ИЗМ. ПОСЛ.	ИЗМ. ПОСЛ.	ИЗМ. ПОСЛ.
ИЗМ. ПОСЛ.	ИЗМ. ПОСЛ.	ИЗМ. ПОСЛ.	ИЗМ. ПОСЛ.
ИЗМ. ПОСЛ.	ИЗМ. ПОСЛ.	ИЗМ. ПОСЛ.	ИЗМ. ПОСЛ.
ИЗМ. ПОСЛ.	ИЗМ. ПОСЛ.	ИЗМ. ПОСЛ.	ИЗМ. ПОСЛ.
ИЗМ. ПОСЛ.	ИЗМ. ПОСЛ.	ИЗМ. ПОСЛ.	ИЗМ. ПОСЛ.

3.006.1 - 2.87.2 - 36		
Плита П12-12, П12-12а, П12-15, П12-15а	СТАДИА	ЛИСТ
	Р	1
	ХАРЬКОВСКИЙ ПРОМСТРОЙНИИПРОЕКТ	



Марка	Поз.	Наименование	Кол.	Примечание
П13-11Б		<u>Документация</u>		
		Техническое описание		3.006.1-2.87.2 Т.О
		Ведомость расхода стали		3.006.1-2.87.2 РС
		<u>Сборочные единицы</u>		
	1	Сетка С1-5-3	1	3.006.1-2.87.4-5
	2	Сетка С1-5	1	- 5
		<u>Детали</u>		
	3	Петля УП1-3	2	1.400-9, вып. 1
		<u>Материал</u>		
		Бетон В25	0,53	м ³
	Масса плиты	1,33	т	

ИЗВ. ПОСЛ. ПОДПИСЬ И ДАТА ВЗЯТ. ИЛИ №

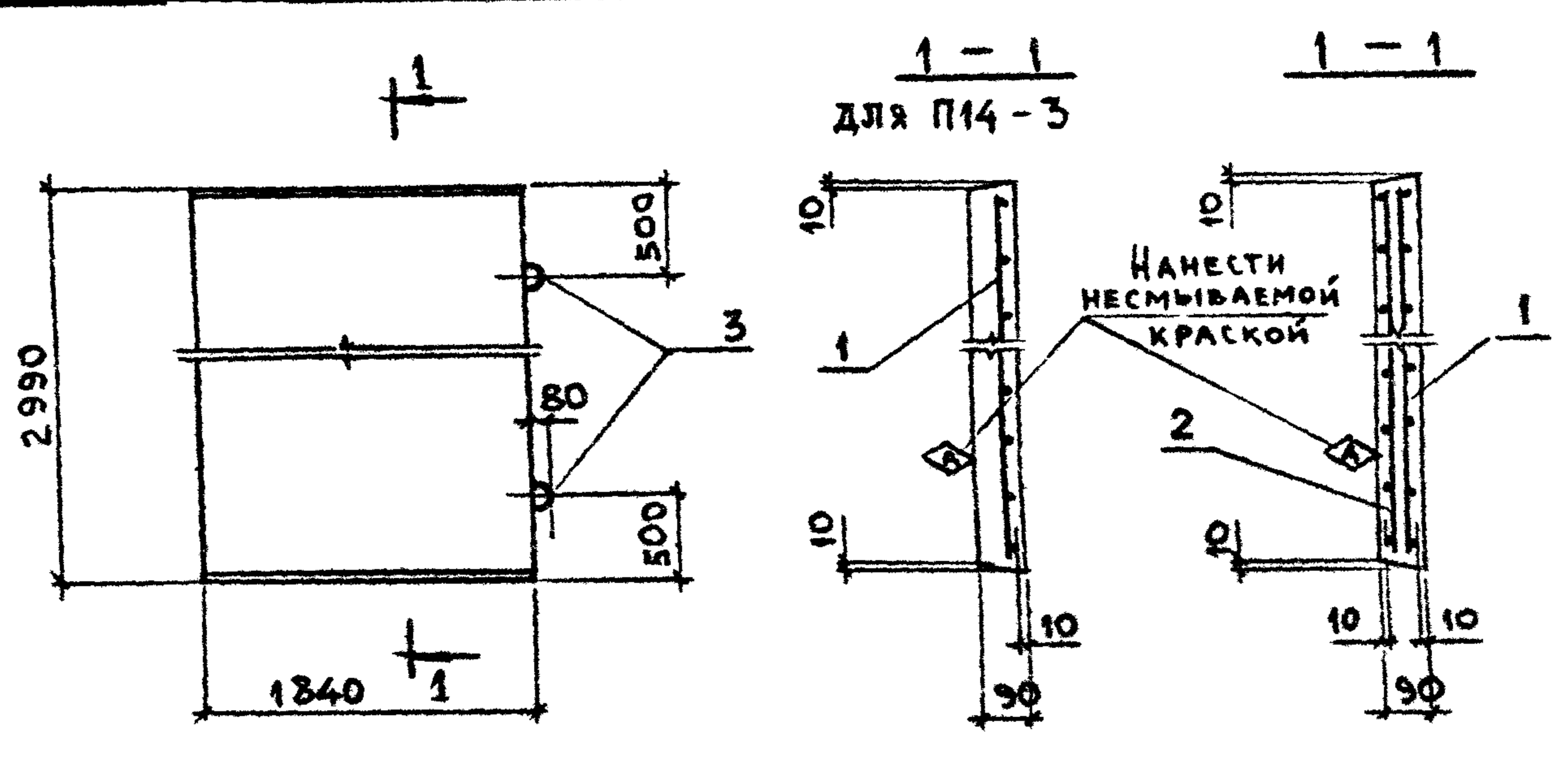
НАЧ. ОТА.	БРОДСКИЙ	<i>[Signature]</i>
Н. КОНТР.	УМАНЦЕВА	<i>[Signature]</i>
ГЛ. СПЕЦ.	КОРОТЕЦКИЙ	<i>[Signature]</i>
РУК. ГР.	ЧУМАКОВА	<i>[Signature]</i>
ВЕД. ИИЖ.	УМАНЦЕВА	<i>[Signature]</i>
ИНЖЕН.	ФОМИЧЕВ	<i>[Signature]</i>
ПРОБЕР.	ГУРОВИЧ	<i>[Signature]</i>

3.006.1-2.87.2-37

ПЛИТА П13-11Б

СТАДИЯ	ЛИСТ	ЛИСТОВ
Р		1

ХАРЬКОВСКИЙ
ПРОМСТРОЙНИИПРОЕКТ



Поз.	Наименование	Кол. на плиту П14-			Примечания
		З	3а	3б	
<u>Документация</u>					
	Техническое описание				3.006.1-2.87.2 ТО
	Ведомость расхода стали				3.006.1-2.87.2 РС
<u>Сборочные единицы</u>					
1	Сетка С1-6-1	1		1	3.006.1-2.87.4-6
	С1-6		1		-6
2	Сетка С1-6-1		1		-6
	С1-6			1	-6
<u>Детали</u>					
3	Петля УП1-3	2	2	2	1.400-9, вып. 1
<u>Материал</u>					
	Бетон В25	0,50	0,50	0,50	м ³
	Масса плиты	1,24	1,24	1,24	т

Исполн. Подпись и дата (Ф.И.О. И.И.О. №)

И.О.Т.А.	БРОДСКИЙ	<i>[Signature]</i>	
И.КОНТР.	УМАНЦЕВА	<i>[Signature]</i>	
ГЛ. СПЕЦ.	КОРОТЕЦКИЙ	<i>[Signature]</i>	
РУК. ГР.	ЧУМАКОВА	<i>[Signature]</i>	
ВЕД. ИЖ.	УМАНЦЕВА	<i>[Signature]</i>	
ИНЖЕН.	ФОМИЧЕВ	<i>[Signature]</i>	
ПРОВЕР.	ГУРОВИЧ	<i>[Signature]</i>	

3.006.1-2.87.2-38

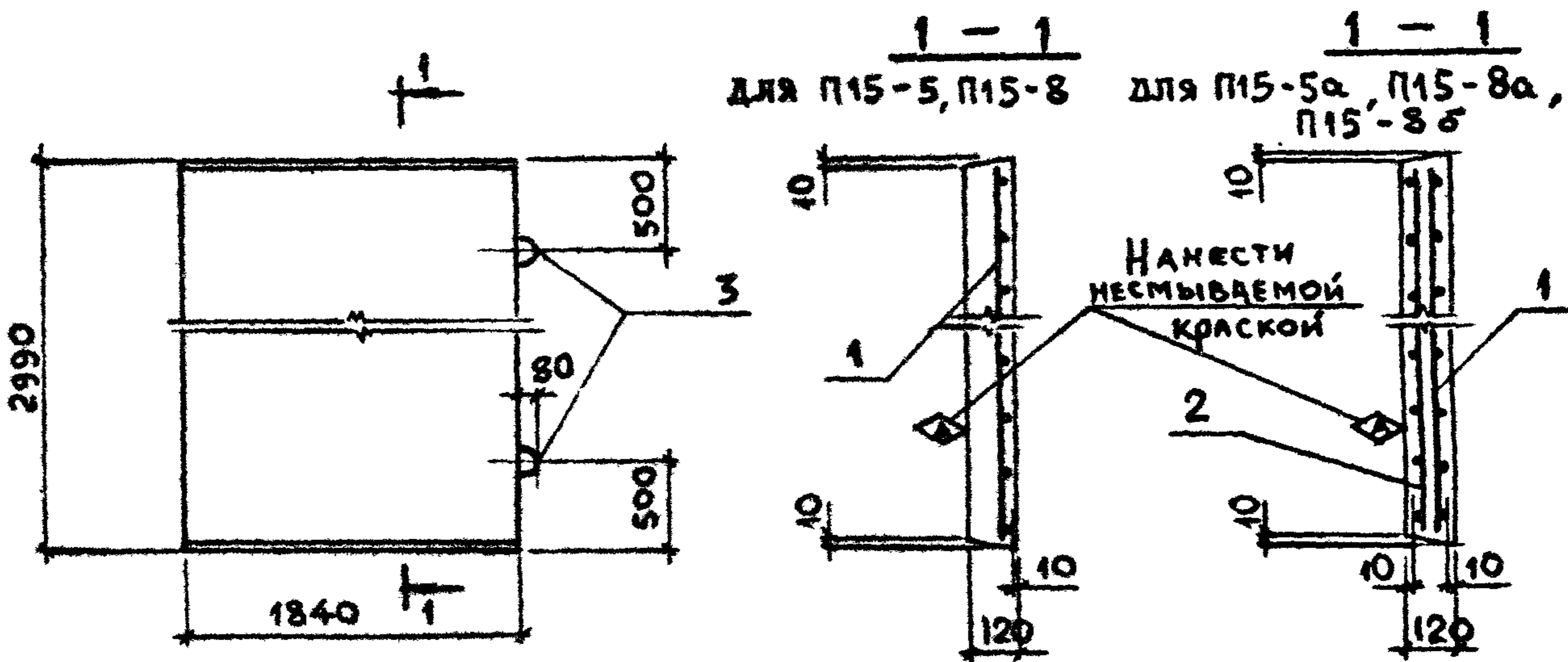
Плита П14-3,
П14-3а, П14-3б

СТАДИЯ	ЛИСТ	ЛИСТОВ
Р		1

ХАРЬКОВСКИЙ
ПРОМСТРОЙНИИПРОЕКТ

22991-03 49

ФОРМАТ А4



Поз.	НАИМЕНОВАНИЕ	КОЛ. НА ПЛИТУ П15-					ПРИМЕЧАНИЕ
		5	5а	8	8а	8б	
<u>ДОКУМЕНТАЦИЯ</u>							
	ТЕХНИЧЕСКОЕ ОПИСАНИЕ	X					3.006.1-2.87.2 ТО
	ВЕДОМОСТЬ РАСХОДА СТАЛИ	X					3.006.1-2.87.2 РС
<u>СБОРОЧНЫЕ ЕДИНИЦЫ</u>							
1	СЕТКА С1-6-2	1					3.006.1-2.87.4-6
	С1-6		1		1		-6
	С1-6-3			1		1	-6
2	СЕТКА С1-6-2		1				-6
	С1-6-3				1		-6
	С1-6					1	-6
<u>ДЕТАЛИ</u>							
3	ПЕТЛЯ УП1-5	2	2	2	2	2	1.400-9; вып. 1
<u>МАТЕРИАЛ</u>							
	БЕТОН В25	0,66	0,66	0,66	0,66	0,66	м3
	МАССА ПЛИТЫ	1,65	1,65	1,65	1,65	1,65	т

ИЗМЕНЕНИЯ ПОДАТЬ И ДАТА ВЗЯТИИ ИЛИ

НАЧ. ОТД.	БРОДСКИЙ	<i>[Signature]</i>
И. КОМП.	УМАНЦЕВА	<i>[Signature]</i>
ГЛ. СПЕЦ	КОРОТЕЦКИЙ	<i>[Signature]</i>
РУК. ГР.	ЧУПЯКОВА	<i>[Signature]</i>
ВЕД. ИЖС	УМАНЦЕВА	<i>[Signature]</i>
ИНЖЕН.	ФОМИЧЕВ	<i>[Signature]</i>
ПРОВЕР.	ГУРОВИЧ	<i>[Signature]</i>

3.006.1-2.87.2-39

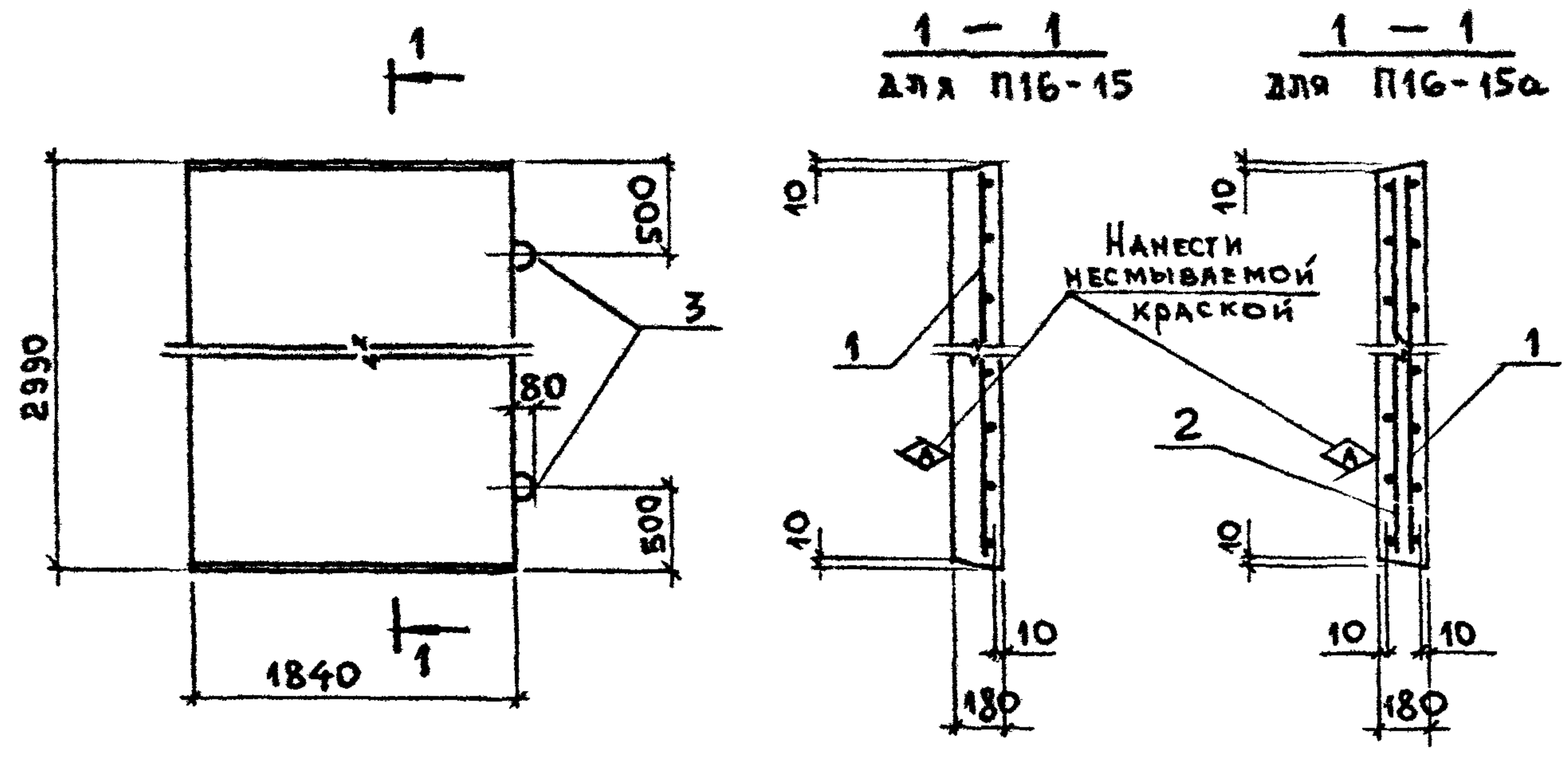
ПЛИТА П15-5, П15-5а,
П15-8, П15-8а, П15-8б

СТАВКА	ЛИСТ	ЛИСТОВ
Р		1

ХАРЬКОВСКИЙ
ПРОМСТРОИПРОЕКТ

22991-03 50

ФОРМАТ А4



Поз.	НАИМЕНОВАНИЕ	КОЛ. НА ПЛИТУ П16-			ПРИМЕЧАНИЕ
		15	15а		
<u>ДОКУМЕНТАЦИЯ</u>					
	ТЕХНИЧЕСКОЕ ОПИСАНИЕ				3.006.1-2.87.2 ТО
	ВЕДОМОСТЬ РАСХОДА СТАЛИ				3.006.1-2.87.2 РС
<u>СБОРОЧНЫЕ ЕДИНИЦЫ</u>					
1	СЕТКА С1-6-3	1			3.006.1-2.87.4-6
	С1-6		1		-6
2	СЕТКА С1-6-3		1		-6
<u>ДЕТАЛИ</u>					
3	ПЕТЛЯ УП1-7	2	2		1.400-9, вып. 1
<u>МАТЕРИАЛ</u>					
	БЕТОН В 25	0,99	0,99		м ³
	МАССА ПЛИТЫ	2,48	2,48		т

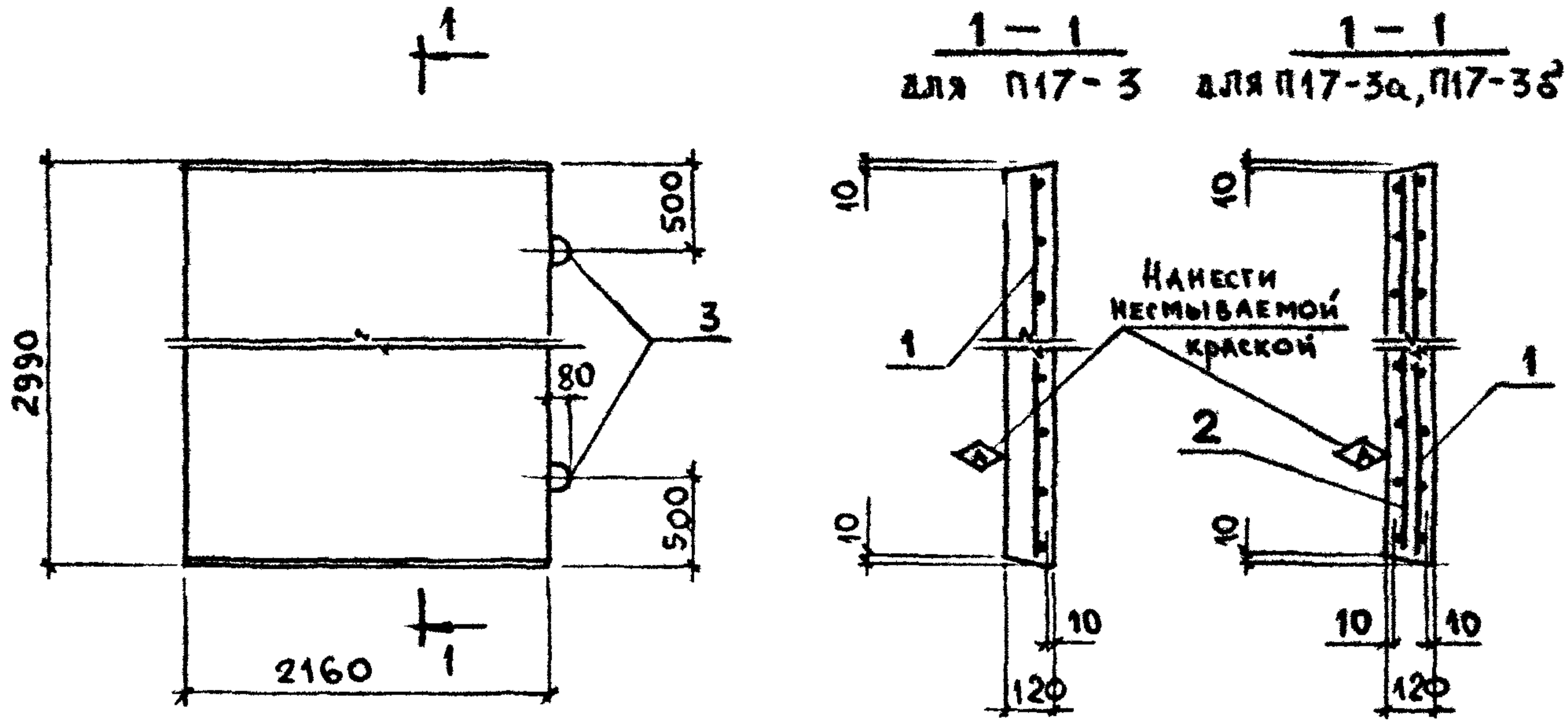
ИЗМ. ПОЯС. ПОДПИСЬ И ДАТА ВЗЯТИЯ НА НЕ

НАЧ. ОТД.	БРЮДСКИЙ	<i>[Signature]</i>
Н. КОНТР.	УМАНЦЕВА	<i>[Signature]</i>
ГЛ. СПЕЦ.	КОРОТЕЦКИЙ	<i>[Signature]</i>
РУК. ГР.	ЧУМАКОВА	<i>[Signature]</i>
ВЕД. ИЖО	УМАНЦЕВА	<i>[Signature]</i>
ИНЖЕН.	ДОМИЧЕВ	<i>[Signature]</i>
ПРОВЕР.	ГУРОВИЧ	<i>[Signature]</i>

3.006.1-2.87.2-40

ПЛИТА
П16-15, П16-15а

СТАДКА	ЛИСТ	ЛИСТОВ
Р		1
ХАРЬКОВСКИЙ ПРОМСТРОЙНИИПРОЕКТ		



Поз.	Наименование	Кол. на плиту П17-			Примечание
		3	3а	3б	
<u>Документация</u>					
	Техническое описание				3.006.1-2.87.2 ТО
	Ведомость расхода стали				3.006.1-2.87.2 РС
<u>Сборочные единицы</u>					
1	Сетка С1-7-1	1		1	3.006.1-2.87.4-7
	С1-7		1		-7
2	Сетка С1-7-1		1		-7
	С1-7			1	-7
<u>Детали</u>					
3	Петля УП1-5	2	2	2	1.400-9, вып.1
<u>Материал</u>					
	Бетон В25	0,78	0,78	0,78	м ³
	Масса плиты	1,94	1,94	1,94	т

ИВБ.Н.ПОСЛ. ПОДПИСЬ И ДАТА ВЗЯТ.Н.ИВБ.Н.С

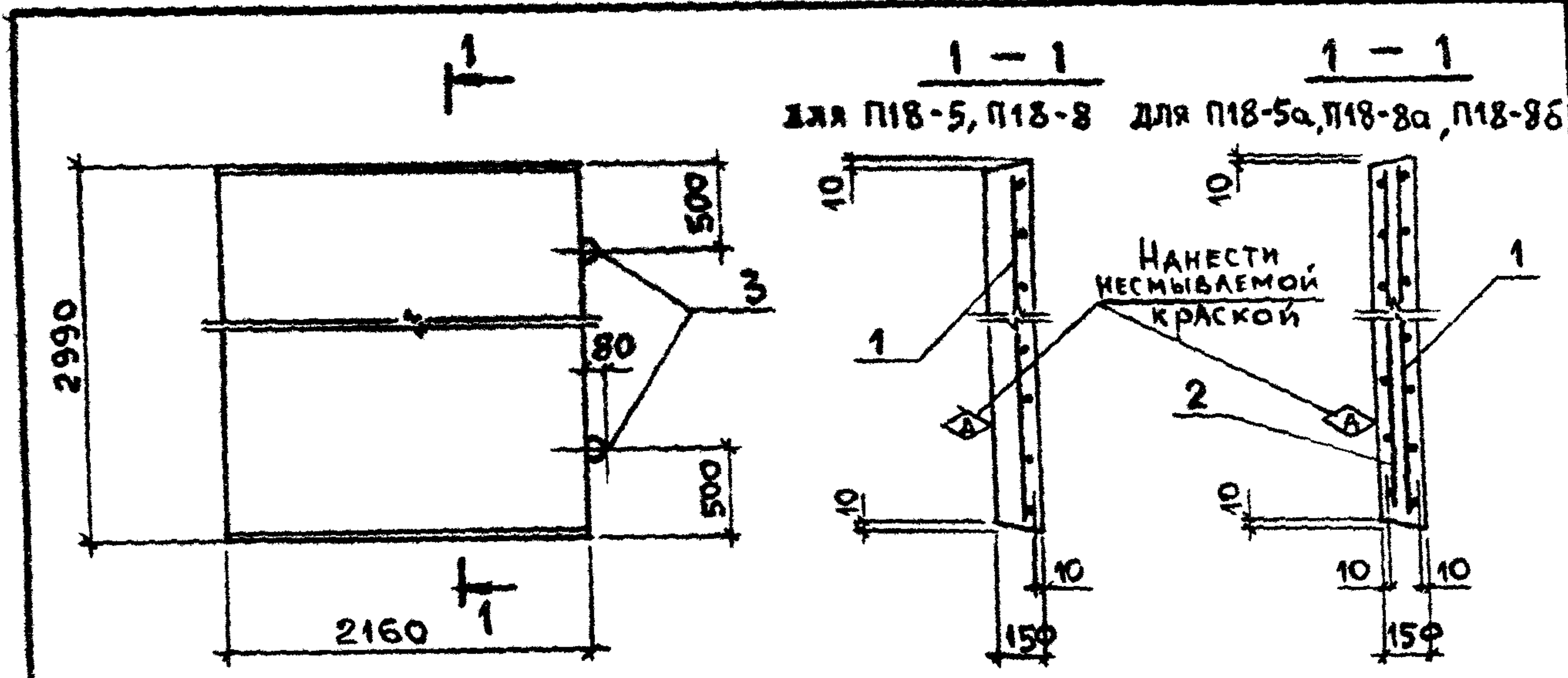
Нач. отд.	Бродский	<i>[Signature]</i>
Н. контр.	Уманцева	<i>[Signature]</i>
Гл. спец.	Коротецкий	<i>[Signature]</i>
Рук. гр.	Чумакова	<i>[Signature]</i>
Вед. инж.	Уманцева	<i>[Signature]</i>
Инжен.	Фомичев	<i>[Signature]</i>
Провер.	Гурович	<i>[Signature]</i>

3.006.1-2.87.2-41

Плита П17-3,
П17-3а, П17-3б

Стандия	Лист	Листов
Р		1

**ХАРЬКОВСКИЙ
ПРОМСТРОЙПРОЕКТ**



№№	НАИМЕНОВАНИЕ	КОЛ. НА ПЛИТУ П18-					ПРИМЕЧАНИЕ
		5	5а	8	8а	8б	
<u>ДОКУМЕНТАЦИЯ</u>							
	ТЕХНИЧЕСКОЕ ОПИСАНИЕ						3.006.1-2.87.2 ТО
	ВЕДОМОСТЬ РАСХОДА СТАЛИ						3.006.1-2.87.2 РС
<u>СБОРОЧНЫЕ ЕДИНИЦЫ</u>							
1	СЕТКА С1-7-2	1					3.006.1-2.87.4-7
	С1-7		1		1		-7
	С1-7-3			1		1	-7
2	СЕТКА С1-7-2		1				-7
	С1-7-3				1		-7
	С1-7					1	-7
<u>ДЕТАЛИ</u>							
3	ПЕТЛЯ УП1-7	2	2	2	2	2	1.400-9, вып. 1
<u>МАТЕРИАЛ</u>							
	БЕТОН В25	0,97	0,97	0,97	0,97	0,97	м ³
	МАССА ПЛИТЫ	2,42	2,42	2,42	2,42	2,42	т

ИЗМ. ПОСЛ. ПОДПИСЬ И ДАТА ВЗЯТ. НАЗ. №

ИЗМ. ОТД.	БРОДСКАЯ	<i>[Signature]</i>
И. КОНТР.	УМАНЦЕВА	<i>[Signature]</i>
Г. СПЕЦ.	КОРДЫЦКИЙ	<i>[Signature]</i>
РУК. ГР.	ЧУМАКОВА	<i>[Signature]</i>
ВЕД. ИЖ.	УМАНЦЕВА	<i>[Signature]</i>
ИНЖЕН.	ФОМИЧЕВ	<i>[Signature]</i>
ПРОВЕР.	ГУРОВИЧ	<i>[Signature]</i>

3.006.1-2.87.2-42

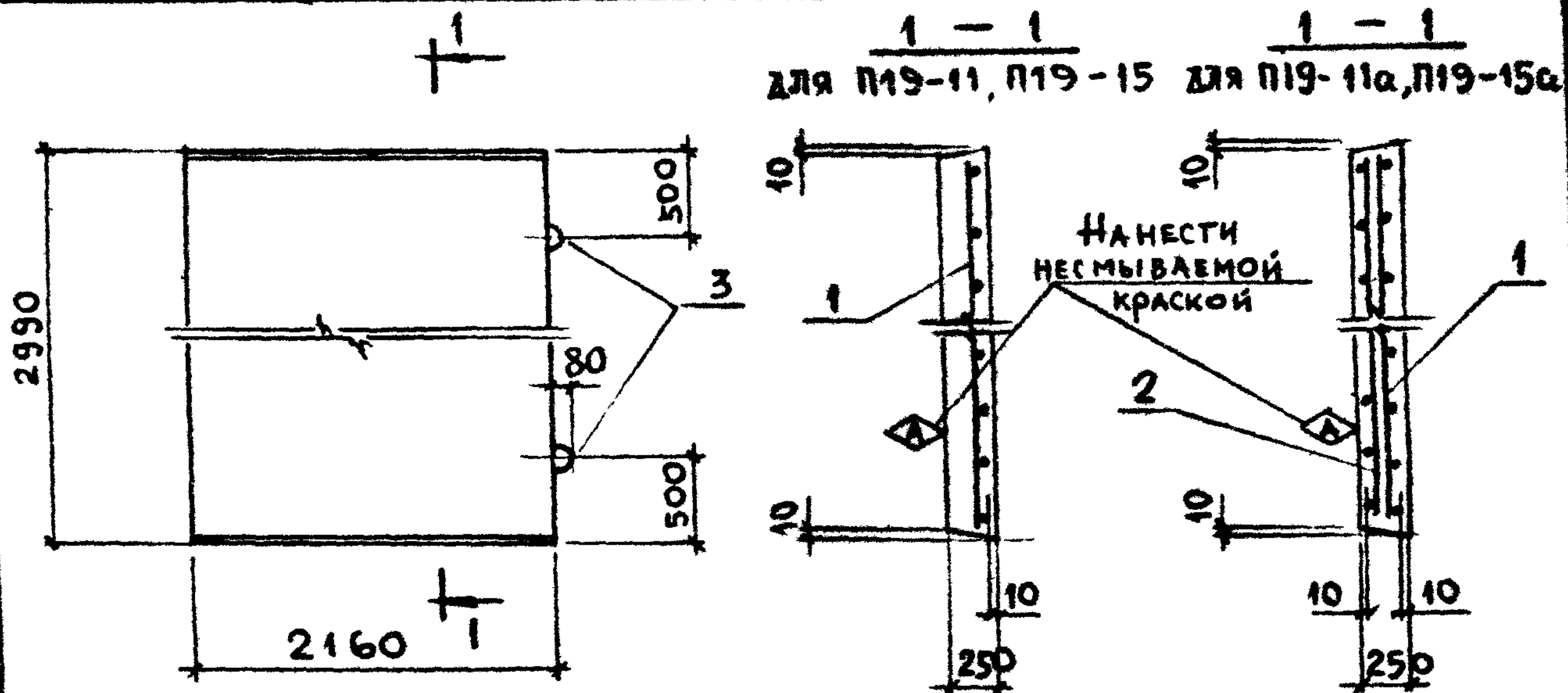
ПЛИТА П18-5, П18-5а,
П18-8, П18-8а, П18-8б

СТАДИЯ	ЛИСТ	ЛИСТОВ
Р		1

ХАРЬКОВСКИЙ
ПРОМСТРОЙПРОЕКТ

22991-03 53

ФОРМАТ А4



Поз.	НАИМЕНОВАНИЕ	КОЛ. НА ПЛИТУ П19-				ПРИМЕЧАНИЕ
		11	11а	15	15а	
<u>ДОКУМЕНТАЦИЯ</u>						
	ТЕХНИЧЕСКОЕ ОПИСАНИЕ					3.006.1-2.87.2 ТО
	ВЕДОМОСТЬ РАСХОДА СТАЛИ					3.006.1-2.87.2 РС
<u>СБОРОЧНЫЕ ЕДИНИЦЫ</u>						
1	СЕТКА С1-7-2	1				3.006.1-2.87.4-7
	С1-7		1		1	-7
	С1-7-3			1		-7
2	СЕТКА С1-7-2		1			-7
	С1-7-3				1	-7
<u>ДЕТАЛИ</u>						
	ПЕТЛЯ УП1-9	2	2	2	2	1.400-9, выр.1
<u>МАТЕРИАЛ</u>						
	БЕТОН В25	1,61	1,61	1,61	1,61	м³
	МАССА ПЛИТЫ	4,04	4,04	4,04	4,04	т

ИЗМЕНЕНИЯ ПОДАТЬ И ДАТА ВЗЯТИИ №

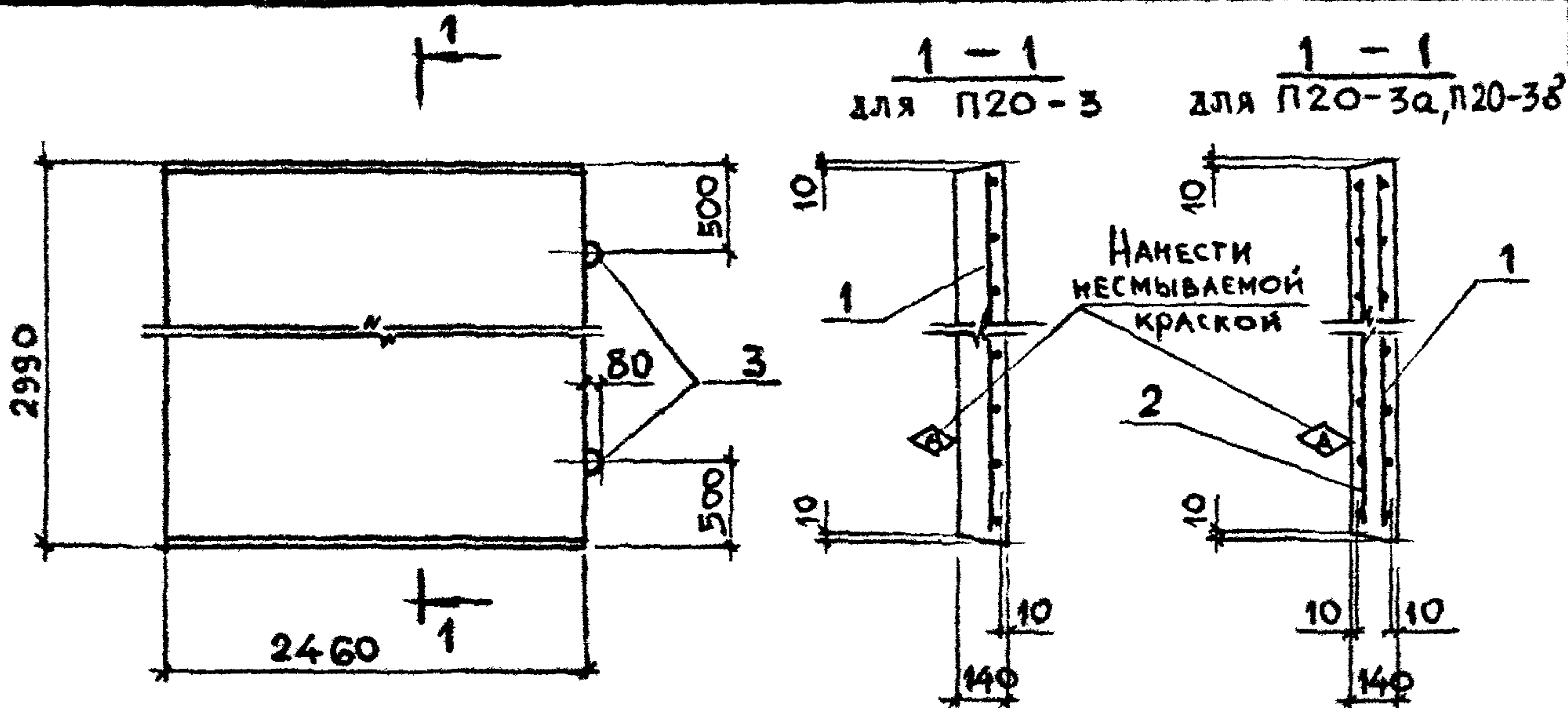
ИЗМ. ОТД.	БРЮДСКИЙ	
И. КОМП.	УМАНЦЕВА	
ГЛАВ. СПЕЦ.	КОРОТЕЦКИЙ	
Р. К. ГР.	ЧУМАКОВА	
ВЕД. ИНЖ.	УМАНЦЕВА	
ИНЖЕНЕР	БОМЧЕВ	
ПРОФЕР.	ГЕРБОВИЧ	

3.006.1-2.87.2-43

ПЛИТА П19-11,
П19-11а, П19-15, П19-15а

СТАВЛЯ	ЛИСТ	ЛИСТОВ
Р		1

ХАРЬКОВСКИЙ
ПРОМСТРОЙПРОЕКТ



Поз.	НАИМЕНОВАНИЕ	КОД. НА ПЛИТУ П20-			ПРИМЕЧАНИЕ
		3	3а	3б	
	<u>ДОКУМЕНТАЦИЯ</u>				
	ТЕХНИЧЕСКОЕ ОПИСАНИЕ				3.006.1-2.87.2 ТО
	ВЕДОМОСТЬ РАСХОДА СТАЛИ				3.006.1-2.87.2 РС
	<u>СБОРОЧНЫЕ ЕДИНИЦЫ</u>				
1	СЕТКА С1-8-1	1		1	3.006.1-2.87.4-8
	С1-8		1		-8
2	СЕТКА С1-8-1		1		-8
	С1-8			1	-8
	<u>ДЕТАЛИ</u>				
3	ПЕТЛЯ УП1-7	2	2	2	1.400-9, вып.1
	<u>МАТЕРИАЛ</u>				
	БЕТОН В25	1,03	1,03	1,03	м3
	МАССА ПЛИТЫ	2,57	2,57	2,57	т

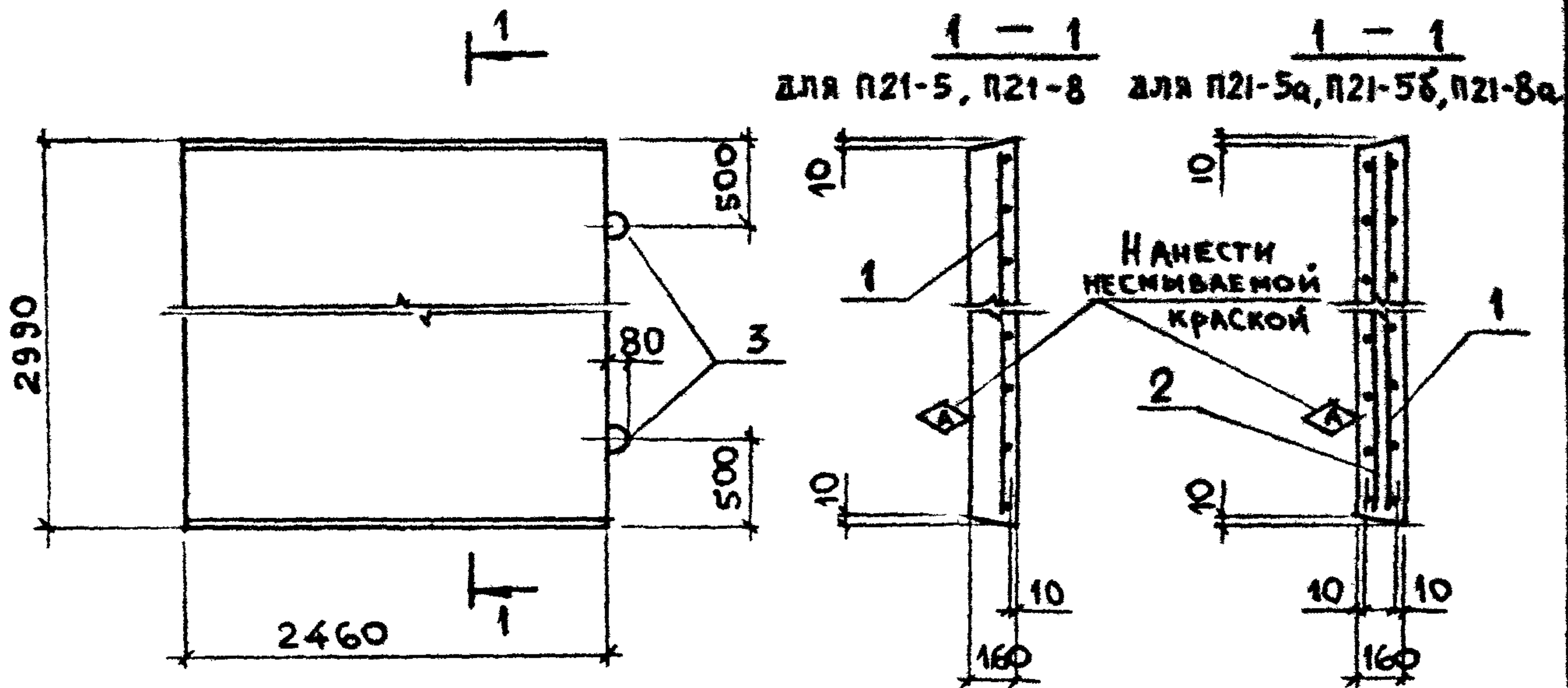
ИМВ. ПОЛЛ. ПОДАТЬСЯ И ДАТА ВЗЯТИЯ НАЗ. №

НАЧ. ОТД.	БРОДСКИЙ	<i>[Signature]</i>
Н. КОНТР.	УМАНЦЕВА	<i>[Signature]</i>
ГЛ. СПЕЦ.	КОРОТЕЦКИЙ	<i>[Signature]</i>
РУК. ГР.	ЧУМАКОВА	<i>[Signature]</i>
ВЕД. ИНЖ.	УМАНЦЕВА	<i>[Signature]</i>
ИНЖЕН.	ОМИЧЕВ	<i>[Signature]</i>
ПРОВЕР.	ГУРОВИЧ	<i>[Signature]</i>

3.006.1-2.87.2-44

ПЛИТА П20-3,
П20-3а, П20-3б

СТАДИЯ	ЛИСТ	ЛИСТОВ
Р		1
ХАРЬКОВСКИЙ ПРОМСТРОЙНИИПРОЕКТ		



Поз.	НАИМЕНОВАНИЕ	КОЛ. НА ПЛИТУ П21-					ПРИМЕЧАНИЕ
		5	5а	5б	8	8а	
<u>ДОКУМЕНТАЦИЯ</u>							
	ТЕХНИЧЕСКОЕ ОПИСАНИЕ						3.006.1-2.87.2 ТО
	ВЕДОМОСТЬ РАСХОДА СТАЛИ						3.006.1-2.87.2.РС
<u>СБОРОЧНЫЕ ЕДИНИЦЫ</u>							
1	СЕТКА С1-8-2	1		1			3.006.1-2.87.4-8
	С1-8		1			1	-8
	С1-8-3				1		-8
2	СЕТКА С1-8-2		1				-8
	С1-8			1			-8
	С1-8-3					1	-8
<u>ДЕТАЛИ</u>							
3	ПЕТЛЯ УП1-7	2	2	2	2	2	1.400-9, вып.1
<u>МАТЕРИАЛ</u>							
	БЕТОН В25	1,18	1,18	1,18	1,18	1,18	м³
	МАССА ПЛИТЫ	2,94	2,94	2,94	2,94	2,94	т

ИЗВ. ПОДП. ПОДПИСЬ И ДАТА ВЗЯТ. ИМЯ НЕ

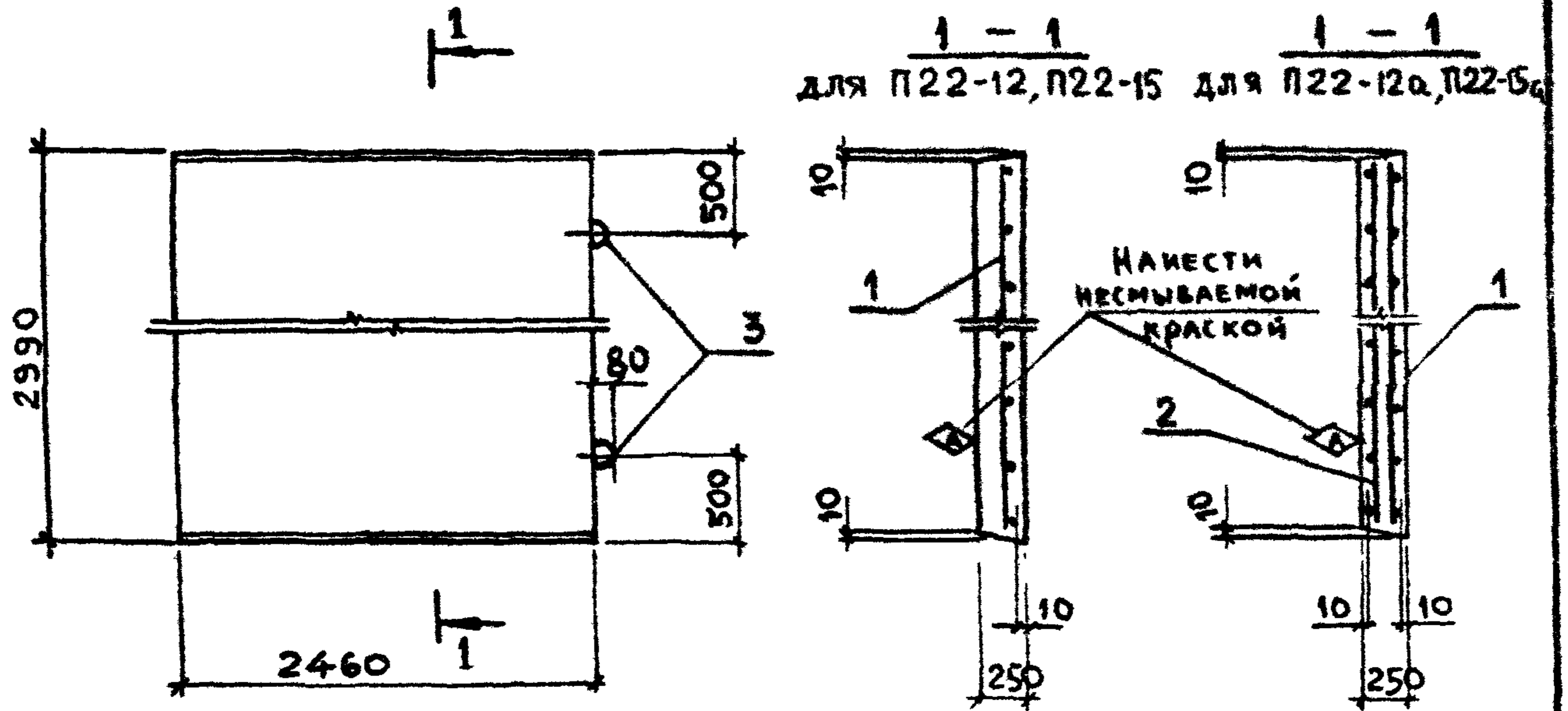
НАЧ. ОТД.	БРОДСКИЙ	<i>[Signature]</i>
И. КОНТР.	УМАНЦЕВА	<i>[Signature]</i>
ГЛ. СПЕЦ.	КОРОТЕЦКАЯ	<i>[Signature]</i>
РУК. ГР.	ЧУМАКОВА	<i>[Signature]</i>
ВЕД. ИНЖ.	УМАНЦЕВА	<i>[Signature]</i>
ИНЖЕН.	ФОМИЧЕВ	<i>[Signature]</i>
ПРОВЕР.	ГУРОВИЧ	<i>[Signature]</i>

3.006.1-2.87.2-45

ПЛИТА П21-5, П21-5а,
П21-5б, П21-8, П21-8а

СТАДИЯ	ЛИСТ	ЛИСТОВ
Р		1

**ХАРЬКОВСКИЙ
ПРОМСТРОИНИИПРОЕКТ**



Поз.	НАИМЕНОВАНИЕ	КОЛ. НА ПЛИТУ П22-				ПРИМЕЧАНИЕ
		12	12а	15	15а	
<u>ДОКУМЕНТАЦИЯ</u>						
	ТЕХНИЧЕСКОЕ ОПИСАНИЕ					3.006.1-2.87.2 ТО
	ВЕДОМОСТЬ РАСХОДА СТАЛИ					3.006.1-2.87.2 РС
<u>СБОРОЧНЫЕ ЕДИНИЦЫ</u>						
1	СЕТКА С1-8-2	1				3.006.1-2.87.4-8
	С1-8		1		1	-8
	С1-8-3			1		-8
2	СЕТКА С1-8-2		1			-8
	С1-8-3				1	-8
<u>ДЕТАЛИ</u>						
3	ПЕТЛЯ УП1-11	2	2	2	2	1.400-9, вып.1
<u>МАТЕРИАЛ</u>						
	БЕТОН В25	1,84	1,84	1,84	1,84	м ³
	МАССА ПЛИТЫ	4,60	4,60	4,60	4,60	т

ИВ К-ЛОДЛ. ПОДПИСЬ И ДАТА Б.Р.М.И.М.Б.Н.Е.

НАЧ. ОТД.	БРОДСКИЙ	<i>[Signature]</i>
И КОНТР.	УМАНЦЕВА	<i>[Signature]</i>
ГО СПЕЦ	КАРТЕЦЕНА	<i>[Signature]</i>
РУК. ГР.	ЧУМАКОВА	<i>[Signature]</i>
ВЕД. ИИО	УМАНЦЕВА	<i>[Signature]</i>
ИНЖЕН.	ФОМИЧЕВ	<i>[Signature]</i>
ПРОВЕР	ГУРОВИЧ	<i>[Signature]</i>

3.006.1-2.87.2-46

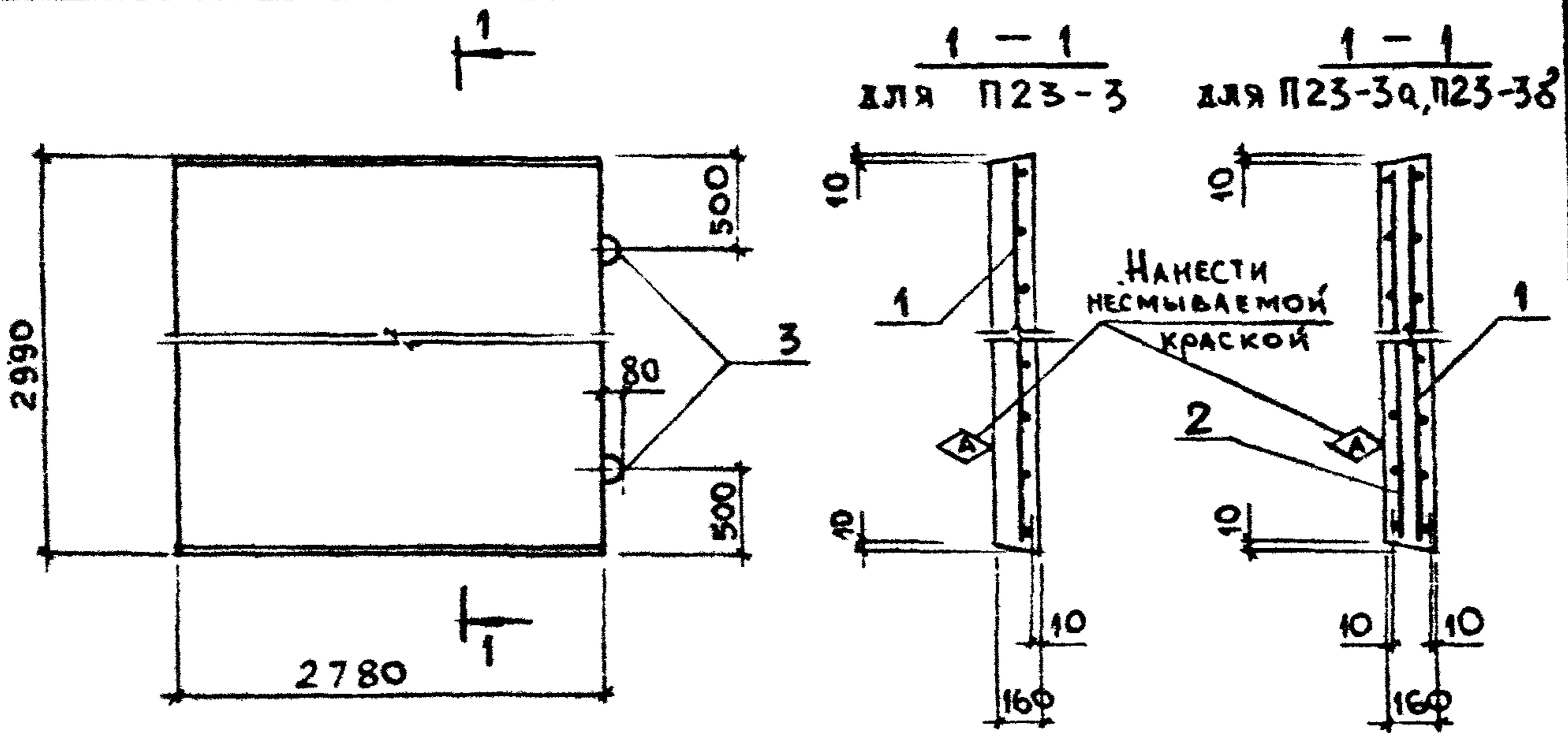
ПЛИТА П22-12,
П22-12а, П22-15,
П22-15а

СТАВЛЯ	ЛИСТ	ЛИСТОВ
Р		1

ХАРЬКОВСКИЙ
ПРОМСТРОЙНИИПРОЕКТ

22991-03 57

ФОРМАТ А4



Поз.	НАИМЕНОВАНИЕ	КОЛ. НА ПЛИТУ П23-			ПРИМЕЧАНИЕ
		-3	-3а	-3б	
<u>Документация</u>					
	Техническое описание				3.006.1-2.87.2 ТО
	Ведомость расхода стали				3.006.1-2.87.2 РС
<u>Сборочные единицы</u>					
1	Сетка С1-9-1	1		1	3.006.1-2.87.4-9
	С1-9		1		-9
2	Сетка С1-9-1		1		-9
	С1-9			1	-9
<u>Детали</u>					
3	Петля УП1-9	2	2	2	1.400-9, вып.1
<u>Материалы</u>					
	Бетон В25	1,33	1,33	1,33	м3
	Масса плиты	3,33	3,33	3,33	т

ИЗМЕНЕНИЯ ПОДАТЬ И ДАТА ВЕРНУТЬ НЕ

НАЧ. СТА.	БРОДСКИЙ	<i>[Signature]</i>	
И. КОНТР.	УМАНЦЕВА	<i>[Signature]</i>	
СТ. СПЕЦ.	КОРОТЕЦКИЙ	<i>[Signature]</i>	
РУК. ГР.	ЧУМАКОВА	<i>[Signature]</i>	
ВЕР. ИНЖ.	УМАНЦЕВА	<i>[Signature]</i>	
ИНЖЕН.	ФОМИЧЕВ	<i>[Signature]</i>	
ДРОБЕР	ГУРСВИЧ	<i>[Signature]</i>	

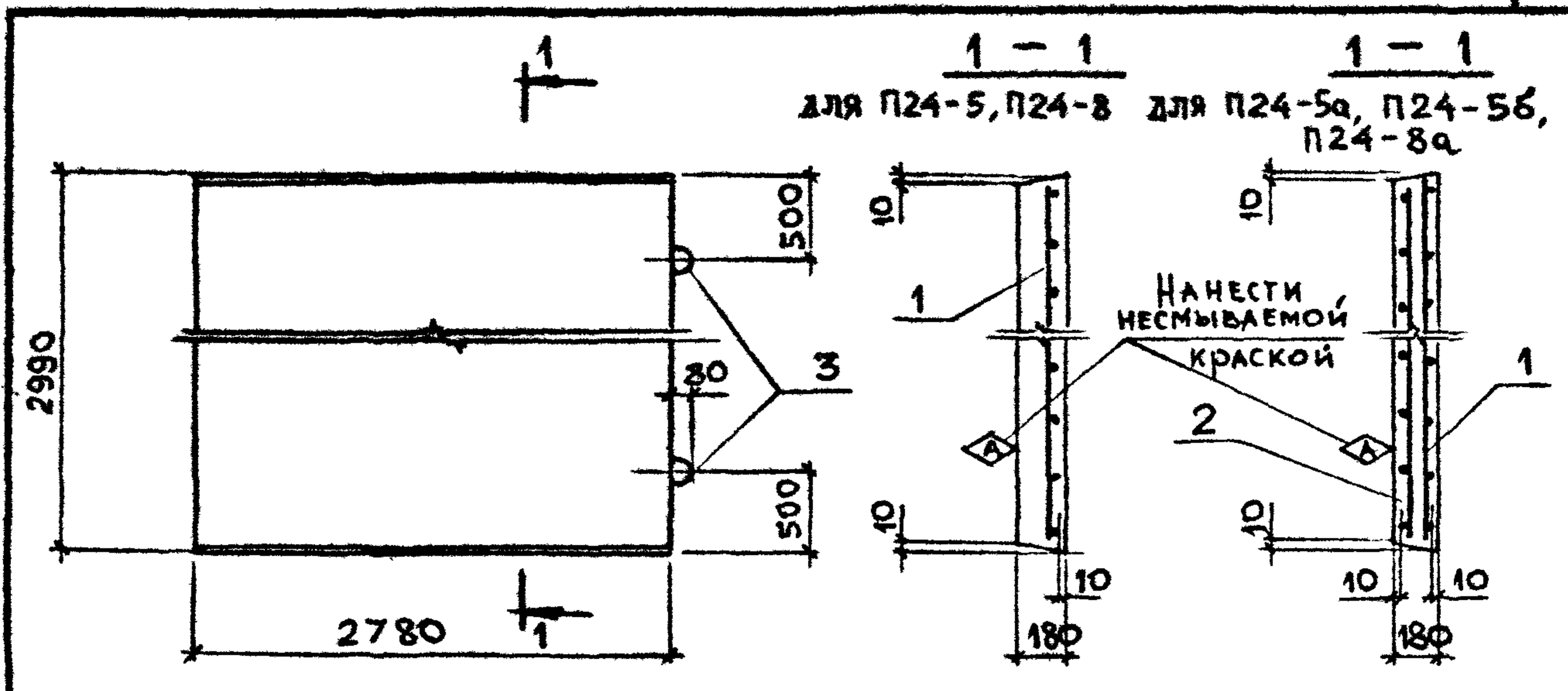
3.006.1-2.87.2-47

Плита П23-3,
П23-3а, П23-3б

СТАДИА	ЛЕТ	ЛЕТОВ
Р		1
ХАРЬКОВСКИЙ ПРОМСТРОЙПРОЕКТ		

22991-03 58

ФОРМАТ А4



Поз	Наименование	Кол. на плиту П24-					Примечание
		5	5а	5б	8	8а	
<u>Документация</u>							
	Техническое описание	×	×	×	×	×	3.006.1-2.87.2 ТО
	Ведомость расхода стали	×	×	×	×	×	3.006.1-2.87.2 РС
<u>Сборочные единицы</u>							
1	Сетка С1-9-2	1		1			3.006.1-2.87.4-9
	С1-9		1			1	-9
	С1-9-3				1		-9
2	Сетка С1-9-2		1				-9
	С1-9			1			-9
	С1-9-3					1	-9
<u>Детали</u>							
3	Петля УП1-9	2	2	2	2	2	1.400-9, вып.1
<u>Материал</u>							
	Бетон В25	1,50	1,50	1,50	1,50	1,50	м3
	Масса плиты	3,74	3,74	3,74	3,74	3,74	т

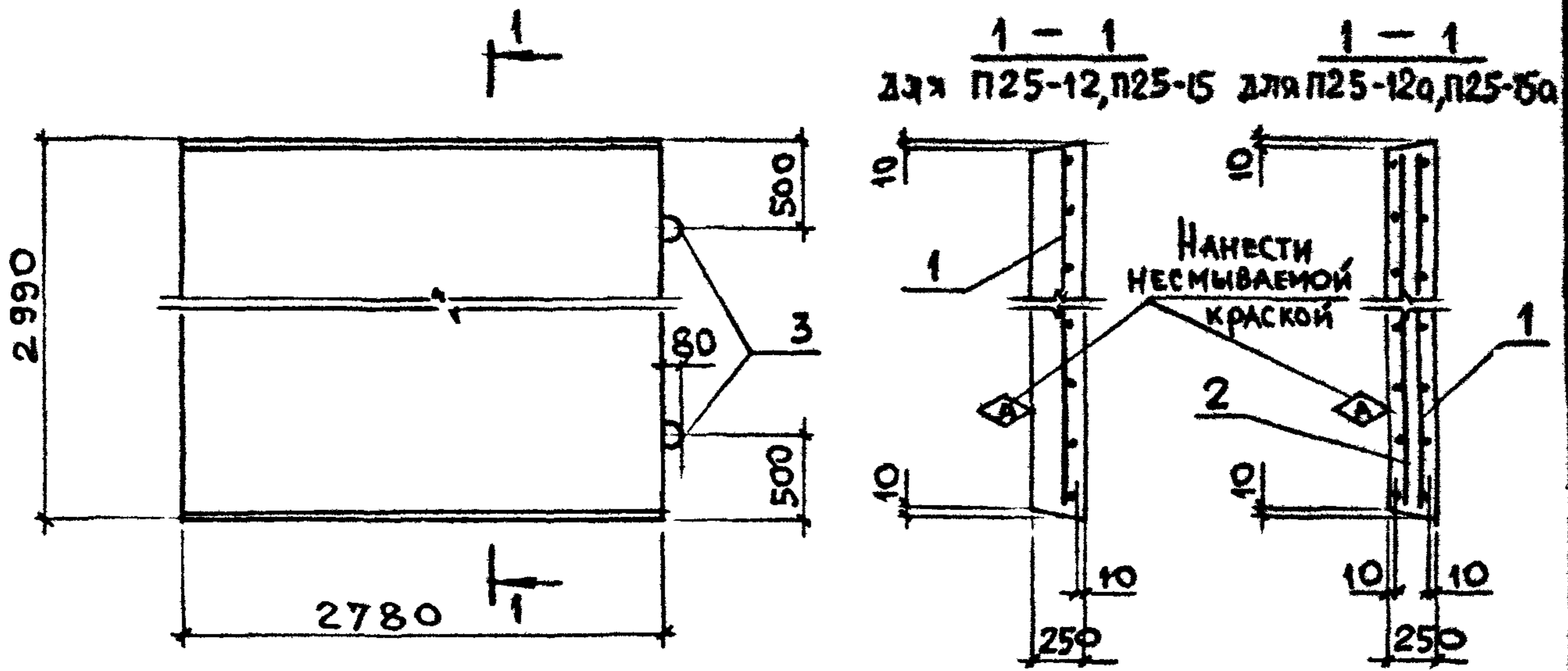
Имя-подл. Подпись и дата. Взам. №

Нач. отд.	Бродский	<i>[Signature]</i>
Н. контр.	Уманцева	<i>[Signature]</i>
Гл. спец.	Коротецкий	<i>[Signature]</i>
Рук. гр.	Чумакова	<i>[Signature]</i>
Вед. инж.	Уманцева	<i>[Signature]</i>
Инжен.	Фомичев	<i>[Signature]</i>
Провер.	Гурович	<i>[Signature]</i>

3.006.1-2.87.2-48

Плита П24-5, П24-5а, П24-5б, П24-8, П24-8а

Стаяня	Лист	Листов
Р		1
ХАРЬКОВСКИЙ ПРОМСТРОЙНИИ ПРОЕКТ		



Поз.	НАИМЕНОВАНИЕ	КОЛ. НА ПЛИТУ П25-				ПРИМЕЧАНИЕ
		12	12а	15	15а	
<u>ДОКУМЕНТАЦИЯ</u>						
	ТЕХНИЧЕСКОЕ ОПИСАНИЕ					3.006.1-2.87.2 ТО
	ВЕДОМОСТЬ РАСХОДА СТАЛИ					3.006.1-2.87.2 РС
<u>СБОРОЧНЫЕ ЕДИНИЦЫ</u>						
1	СЕТКА С1-9-3	1				3.006.1-2.87.4-9
	С1-9		1		1	-9
	С1-9-4			1		-9
2	СЕТКА С1-9-3		1			-9
	С1-9-4				1	-9
<u>ДЕТАЛИ</u>						
3	ПЕТЛЯ УП1-13	2	2	2	2	1.400-9, вып.1
<u>МАТЕРИАЛЫ</u>						
	БЕТОН В25	2,08	2,08	2,08	2,08	м ³
	МАССА ПЛИТЫ	5,20	5,20	5,20	5,20	т

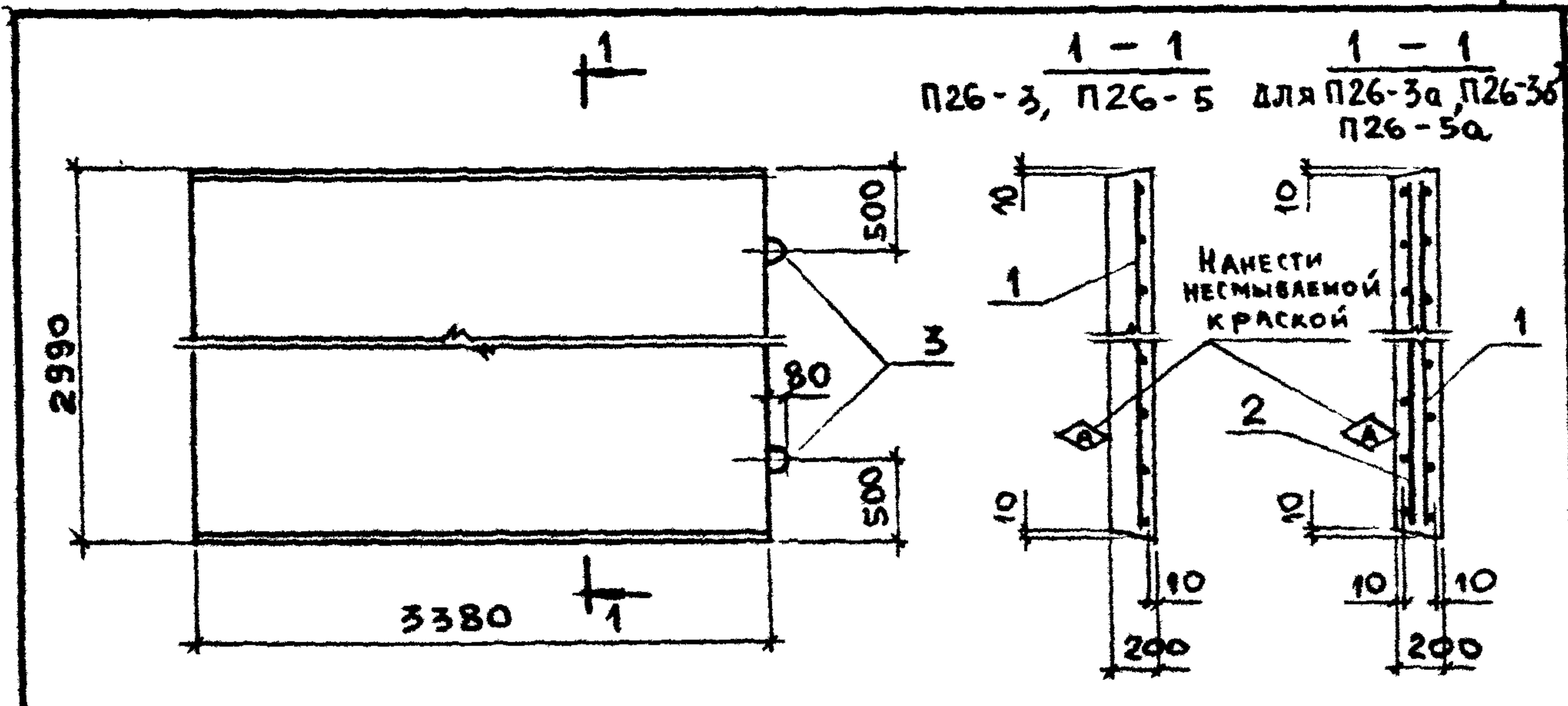
ИЗВ. ПОСЛ. ПОДПИСЬ И ДАТА ВЗАИМ. ИЛИ И

НАЧ. ОТД.	БРОДСКИЙ	<i>[Signature]</i>
Н. КОНТР.	УМАНЦЕВА	<i>[Signature]</i>
ГЛ. СПЕЦ.	КОРТЕЦКИЙ	<i>[Signature]</i>
РУК. ГР.	ЧУМАКОВА	<i>[Signature]</i>
ВЕД. ИНЖ.	УМАНЦЕВА	<i>[Signature]</i>
ИНЖЕН.	ФОМИЧЕВ	<i>[Signature]</i>
ПРОВЕР	ГУРОВИЧ	<i>[Signature]</i>

3.006.1-2.87.2-49

ПЛИТА П25-12,
П25-12а, П25-15, П25-15а

СТАДИЯ	ЛИСТ	ЛИСТОВ
Р		1
ХАРЬКОВСКИЙ ПРОМСТРОЙМИНПРОЕКТ		



Поз.	НАИМЕНОВАНИЕ	КОЛ. НА ПЛИТУ П26-					ПРИМЕЧАНИЕ
		3	3а	3б	5	5а	
<u>ДОКУМЕНТАЦИЯ</u>							
	ТЕХНИЧЕСКОЕ ОПИСАНИЕ	×	×	×	×	×	3.006.1-2.87.2 ТО
	ВЕДОМОСТЬ РАСХОДА СТАЛИ	×	×	×	×	×	3.006.1-2.87.2 РС
<u>СБОРОЧНЫЕ ЕДИНИЦЫ</u>							
1	СЕТКА С1-10-1	1		1			3.006.1-2.87.4-10
	С1-10		1			1	-10
	С1-10-2				1		-10
2	СЕТКА С1-10-1		1				-10
	С1-10			1			-10
	С1-10-2					1	-10
<u>ДЕТАЛИ</u>							
3	ПЕТЛЯ УП1-11	2	2	2	2	2	1.400-9, вып. 1
<u>МАТЕРИАЛ</u>							
	БЕТОН В25	2,02	2,02	2,02	2,02	2,02	м3
	МАССА ПЛИТЫ	5,05	5,05	5,05	5,05	5,05	т

РАВНОПРАВ. ПОДПИСЬ И ДАТА БЭМ.НЭВ.№

НАЧ.ОТД.	БРОДСКИЙ							
Н.КОНТР.	УМАНЦЕВА							
СП.СПЕЦ.	КОРТЕЦКИЙ							
РУК.ГР.	ЧУПРКОВА							
ВЕД.МОН.	УМАНЦЕВА							
ИНЖЕН.	ФОМИЧЕВ							
ПРОВЕР.	ГУРОВИЧ							

3.006.1-2.87.2-50

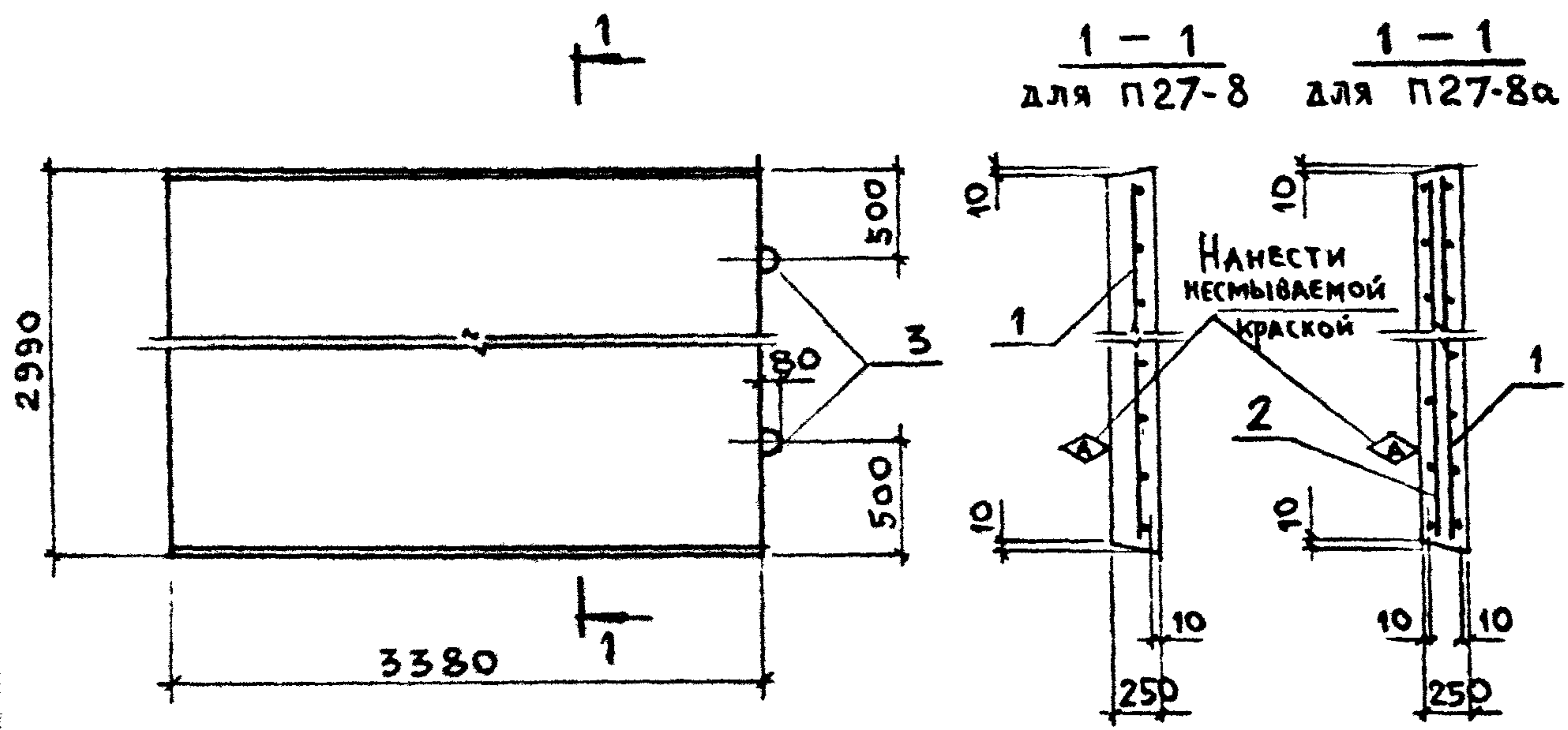
ПЛИТА П26-3, П26-3а
П26-3б, П26-5, П26-5а

СТАНДА	ЛИСТ	ЛИСТОВ
Р		1

ХАРЬКОВСКИЙ
ПРОМСТРОЙНИИПРОЕКТ

22991-03 61

ФОРМАТ А4



Поз.	НАИМЕНОВАНИЕ	КОЛ. НА ПЛИТУ П27-		ПРИМЕЧАНИЕ
		8	8а	
	<u>ДОКУМЕНТАЦИЯ</u>			
	ТЕХНИЧЕСКОЕ ОПИСАНИЕ	X	X	3.006.1-2.87.2 ТО
	ВЕДОМОСТЬ РАСХОДА СТАЛИ	X	X	3.006.1-2.87.2 РС
	<u>СБОРОЧНЫЕ ЕДИНИЦЫ</u>			
1	СЕТКА С1-10-2	1		3.006.1-2.87.4 -10
	С1-10		1	-10
2	СЕТКА С1-10-2		1	-10
	<u>ДЕТАЛИ</u>			
3	ПЕТЛЯ УП1-14	2	2	1.400-9, вып.1
	<u>МАТЕРИАЛ</u>			
	БЕТОН В25	2,53	2,53	м ³
	МАССА ПЛИТЫ	6,32	6,32	т

ИВБ №-200/Л. ПИДПИСЬ И ДАТА ВЗЯТ. М. НАЗ. Л. №

НАЧ. ОТД.	БРЮДСКИЙ	<i>[Signature]</i>	
И. КОНТР.	УМАНЦЕВА	<i>[Signature]</i>	
П. СПЕЦ.	КОРОТЕЦКИЙ	<i>[Signature]</i>	
РУК. ГР.	ЧУМАКОВА	<i>[Signature]</i>	
ВЕД. НИЖ.	УМАНЦЕВА	<i>[Signature]</i>	
ИНЖЕН.	ФОМИЧЕВ	<i>[Signature]</i>	
ПРОБЕР.	ГУРОВИЧ	<i>[Signature]</i>	

3.006.1-2.87.2-51

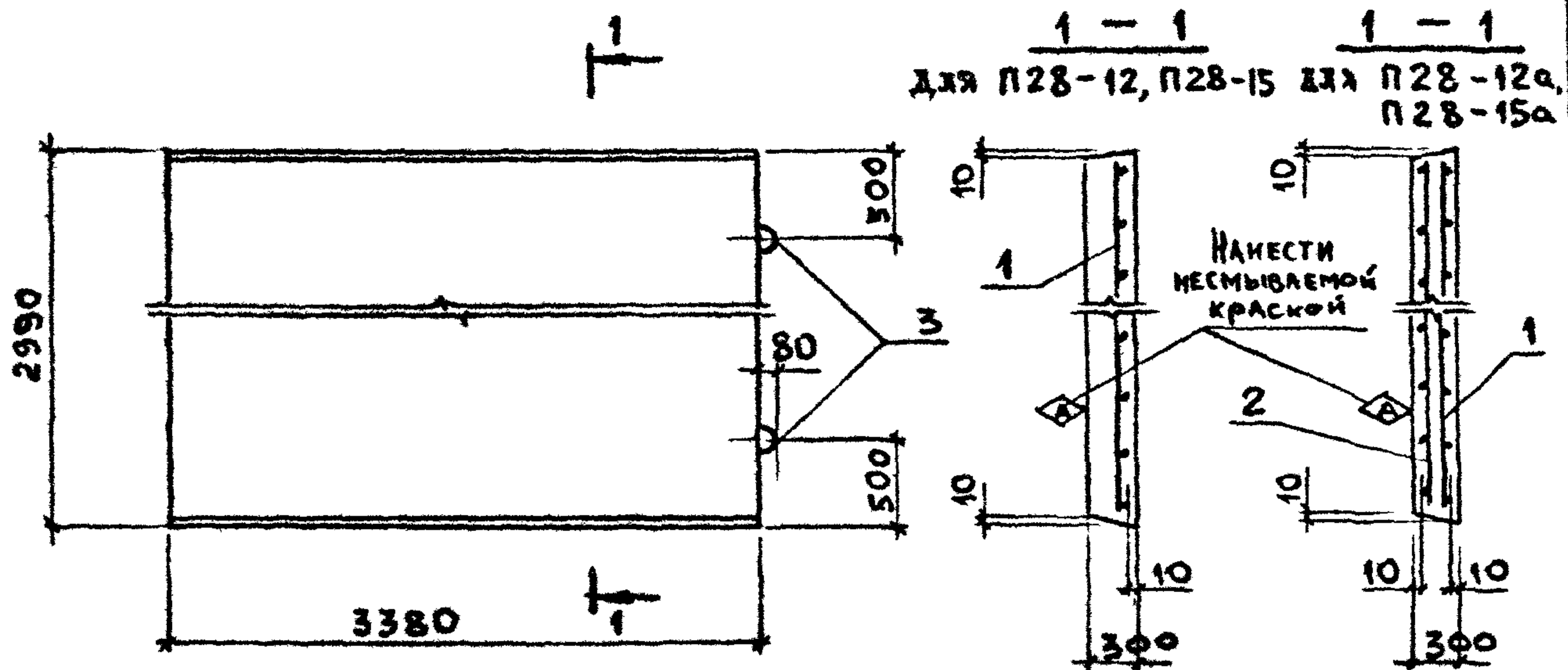
ПЛИТА
П27-8, П27-8а

СТАВЛЯ	ЛИСТ	ЛИСТОВ
Р		1

ХАРЬКОВСКИЙ
ПРОМСТРОЙНИИПРОЕКТ

22991-03 62

ФОРМАТ А4



Поз.	НАИМЕНОВАНИЕ	КОЛ. НА ПЛИТУ П28-				ПРИМЕЧАНИЯ
		12	12а	15	15а	
<u>ДОКУМЕНТАЦИЯ</u>						
	ТЕХНИЧЕСКОЕ ОПИСАНИЕ					3.006.1-2.87.2 ТО
	ВЕДОМОСТЬ РАСХОДА СТАЛИ					3.006.1-2.87.2 РС
<u>СБОРОЧНЫЕ ЕДИНИЦЫ</u>						
1	СЕТКА С1-10-3	1				3.006.1-2.87.4-10
	С1-10		1		1	- 10
	С1-10-4			1		- 10
2	СЕТКА С1-10-3		1			- 10
	С1-10-4				1	- 10
<u>ДЕТАЛИ</u>						
3	ПЕТЛЯ УП1-14	2	2	2	2	1.400-9, вып. 1
<u>МАТЕРИАЛ</u>						
	БЕТОН В25	3,03	3,03	3,03	3,03	м ³
	МАССА ПЛИТЫ	7,58	7,58	7,58	7,58	т

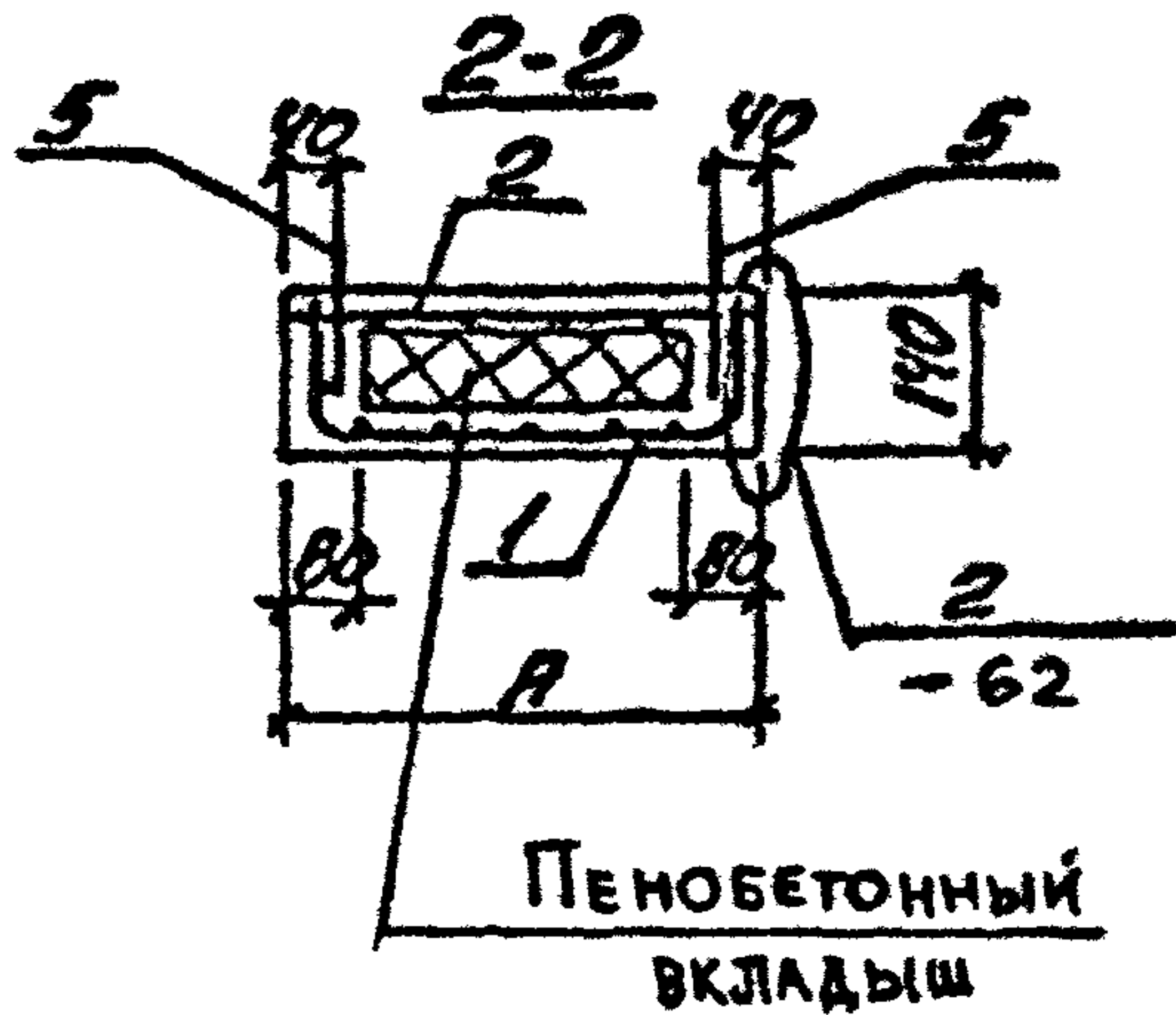
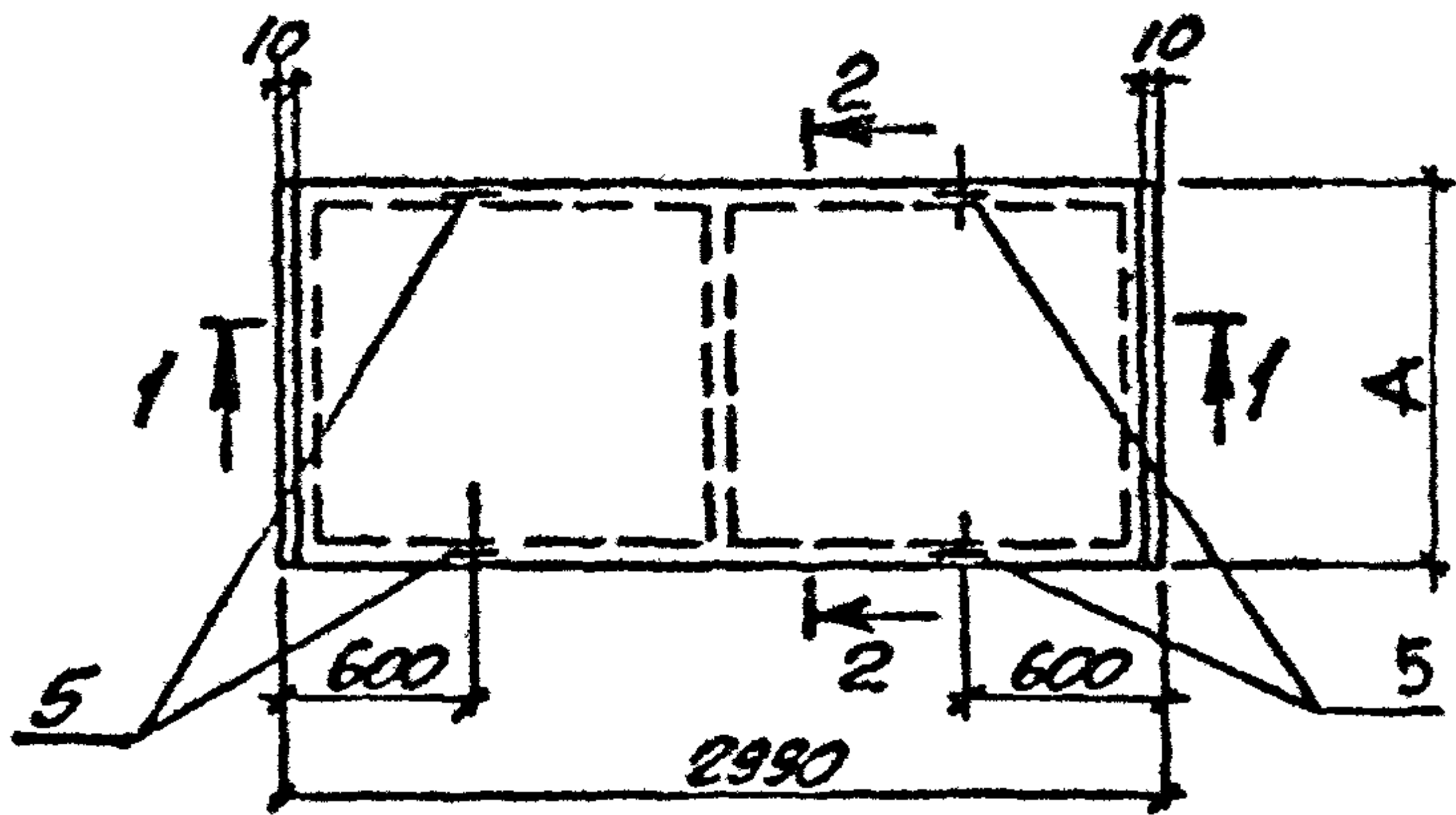
ИМЬ. ПОДПИСЬ И ДАТА ВЗЯТ. ИМЬ. №

НАЧ. ОТД.	БРЮДСКИЙ	<i>[Signature]</i>
Н. КОНТР.	УМАНЦЕВА	<i>[Signature]</i>
ГЛ. СПЕЦ.	КОРОТЕЦКАЯ	<i>[Signature]</i>
РУК. ГР.	ЧУМАКОВА	<i>[Signature]</i>
ВЕД. ИЖС	УМАНЦЕВА	<i>[Signature]</i>
ИНЖЕН.	ФОМИЧЁВ	<i>[Signature]</i>
ПРОВЕР	ГУРОВИЧ	<i>[Signature]</i>

3.006.1-2.87.2-52

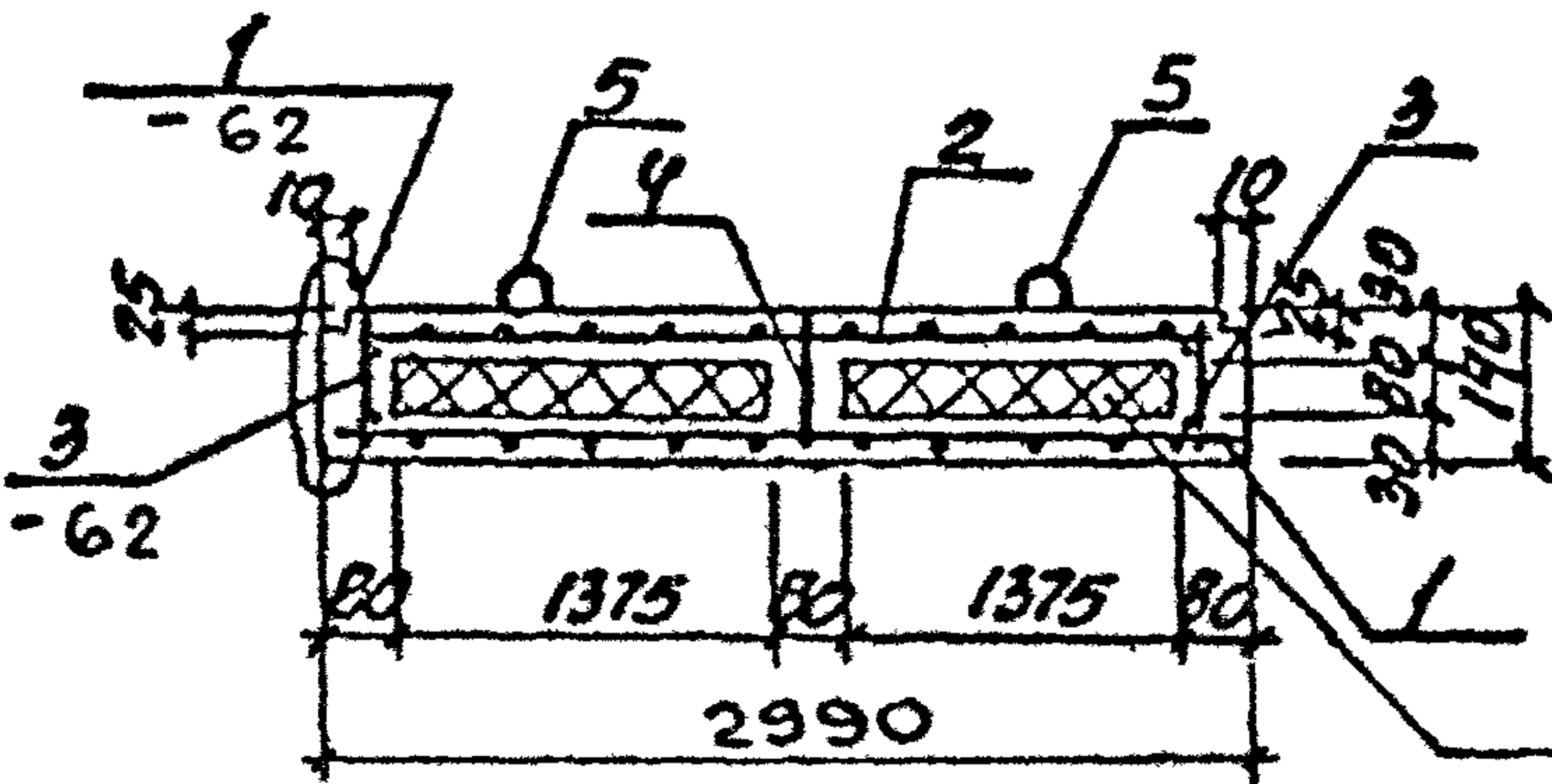
ПЛИТА П28-12, П28-12а,
П28-15, П28-15а

СТАНДАРТ	ЛИСТ	ЛИСТОВ
Р		1
ХАРЬКОВСКИЙ ПРОМСТРОЙНИИПРОЕКТ		



ПЕНОБЕТОННЫЙ
ВКЛАДЫШ

1-1



ПЕНОБЕТОННЫЙ
ВКЛАДЫШ

МАРКА	А, мм	МАССА, т
ПТ 1	900	0,60
ПТ 2	1300	0,85
ПТ 3	1600	1,04
ПТ 4	1900	1,22
ПТ 5	2500	1,56

ИВ. № ПОЛ. ПОДПИСЬ И ДАТА ВЗЯТ. № ИВ. №

НАЧ. ОТД.	БРОДСКИЙ	<i>[Signature]</i>
И. КОНТР.	УМАНЦЕВА	<i>[Signature]</i>
ГЛ. СПЕЦ.	КОРОТЕЦКИЙ	<i>[Signature]</i>
РУК. ГР.	ЧУМАКОВА	<i>[Signature]</i>
ВЕД. ИНЖ.	УМАНЦЕВА	<i>[Signature]</i>
ИНЖЕН.	ФОНИЧЁВ	<i>[Signature]</i>
ПРОВЕР.	ГУРОВИЧ	<i>[Signature]</i>

3.006.1-2.87.2-53

ПЛИТА
ПТ 1 ... ПТ 5

СТАДИЯ	ЛИСТ	ЛИСТОВ
Р	1	3
ХАРЬКОВСКИЙ ПРОМСТРОЙНИИПРОЕКТ		

Поз.	НАИМЕНОВАНИЕ	КОЛ. НА ПЛИТУ					ПРИМЕЧАНИЯ
		ПТ1	ПТ2	ПТ3	ПТ4	ПТ5	
	<u>ДОКУМЕНТАЦИЯ</u>						
	ТЕХНИЧЕСКОЕ ОПИСАНИЕ	X	X	X	X	X	3.006.1-2.87.2 ТО
	ВЕДОМОСТЬ РАСХОДА СТАЛИ	X	X	X	X	X	3.006.1-2.87.2 РС
	<u>СБОРОЧНЫЕ ЕДИНИЦЫ</u>						
1	СЕТКА СЗ - 1	1					3.006.1-2.87.4-21
	СЗ - 2		1				- 21
	СЗ - 3			1			- 21
	СЗ - 4				1		- 21
	СЗ - 5					1	- 21
2	СЕТКА С2 - 1	1					- 19
	С2 - 2		1				- 19
	С2 - 3			1			- 19
	С2 - 4				1		- 19
	С2 - 5					1	- 19
3	КАРКАС Кр1	2					3.006.1-2.87.4-27
	Кр2		2				- 27
	Кр3			2			- 28
	Кр4				2		- 28
	Кр5					2	- 29

Шифр номенклатуры
 Шифр материала
 Шифр цеха №

3.006.1-2.87.2-53 Лист № 2

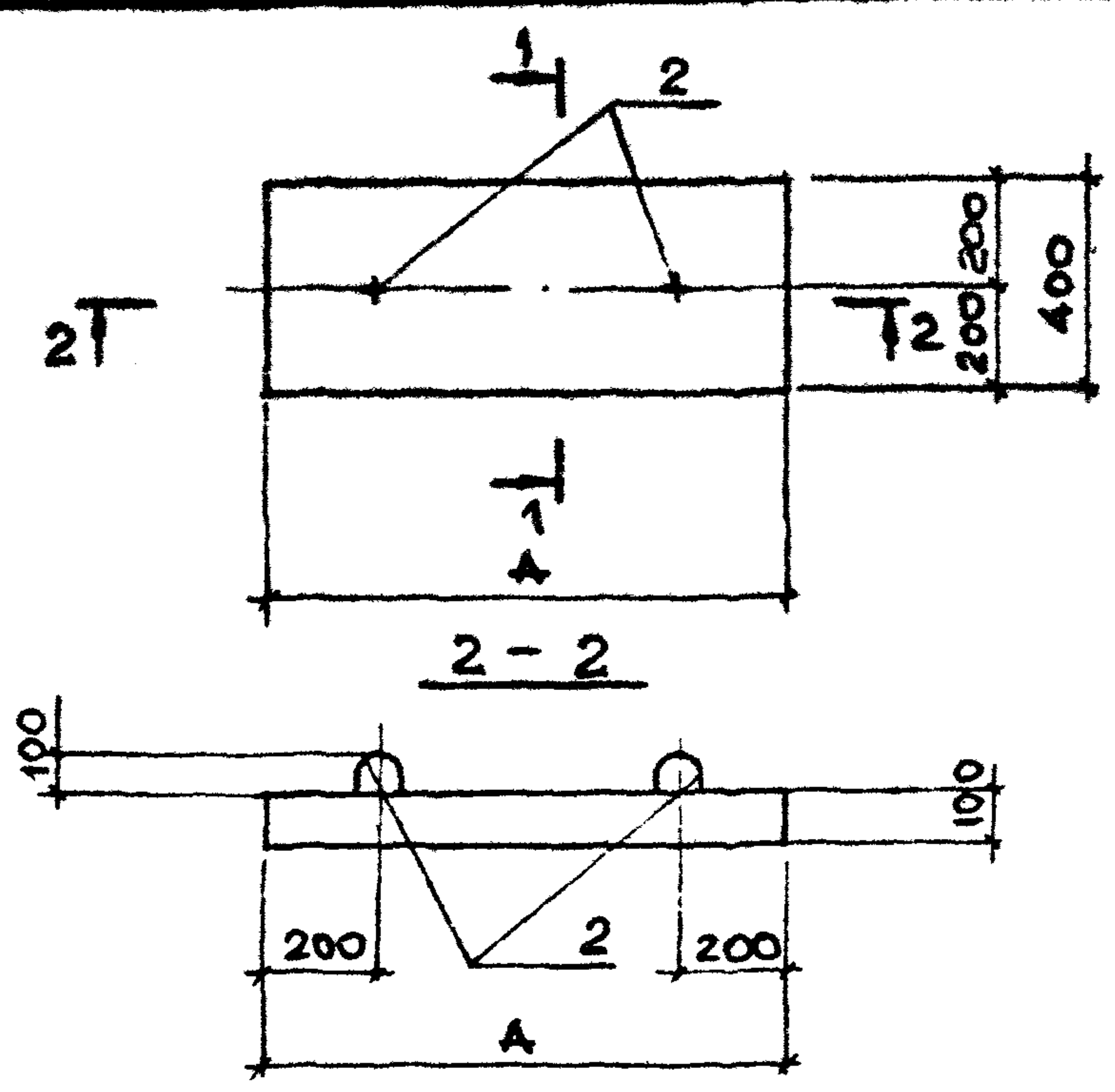
Поз.	Наименование	кол. на плиту					Примечания
		пт1	пт2	пт3	пт4	пт5	
	<u>СБОРОЧНЫЕ ЕДИНИЦЫ</u>						
4	КАРКАС Кр 1	1					3.006.1-2.87.4-27
	Кр 2		1				-27
	Кр 3			1			-28
	Кр 4-1				1		-28
	Кр 5-1					1	-29
	<u>ДЕТАЛИ</u>						
5	ПЕТЛЯ УП2-1	4	4				1.400-9, вып. 1
	УП2-3			4	4	4	То же
	<u>МАТЕРИАЛ</u>						
	БЕТОН В25	0,21	0,29	0,35	0,41	0,52	м ³
	ПЕНОБЕТОН $\gamma=500 \text{ кг/м}^3$	0,16	0,25	0,32	0,38	0,52	м ³

Шифр докум. Проектная группа

3.006.1-2.87.2-53 Лист 3

Поз.	НАИМЕНОВАНИЕ	КОЛ. НА ПЛИТУ					ПРИМЕЧАНИЕ
		ПТ1 _г	ПТ2 _г	ПТ3 _г	ПТ4 _г	ПТ5 _г	
	<u>ДОКУМЕНТАЦИЯ</u>						
	ТЕХНИЧЕСКОЕ ОПИСАНИЕ	×	×	×	×	×	3.006.1-2.87.2 ТО
	ВЕДОМОСТЬ РАСХОДА СТАЛИ	×	×	×	×	×	3.006.1-2.87.2 РС
	<u>СБОРОЧНЫЕ ЕДИНИЦЫ</u>						
1	СЕТКА СЗ-6	1					3.006.1-2.87.4-22
	СЗ-7		1				-22
	СЗ-8			1			-22
	СЗ-9				1		-22
	СЗ-10					1	-22
2	СЕТКА С2-6	1					-20
	С2-7		1				-20
	С2-8			1			-20
	С2-9				1		-20
	С2-10					1	-20
3	КАРКАС Кр1-1	2					3.006.1-2.87.4-27
	Кр2-1		2				-27
	Кр3-1			2			-28
	Кр4-2				2		-28
	Кр5-2					2	-29
	<u>ДЕТАЛИ</u>						
4	ПЕТЛЯ УП2-1	4	4	4	4	4	1.400-9, вып 1
	<u>МАТЕРИАЛ</u>						
	БЕТОН В25	0,06	0,08	0,10	0,12	0,15	м ³
	ПЕНОБЕТОН $\gamma = 500 \frac{\text{кг}}{\text{м}^3}$	0,03	0,05	0,07	0,08	0,11	м ³

ИВ.Н.ПОСАД. ПОДПИСЬ И ДАТА ВЗЯТ. № №



МАРКА ПЛИТЫ	А, мм	МАССА, т
ПП 1	640	0,05
ПП 2	790	0,09
ПП 3	1000	0,11

Поз.	НАИМЕНОВАНИЕ	КОЛ. НА ПЛИТУ			ПРИМЕЧАНИЕ
		ПП 1	ПП 2	ПП 3	
<u>Документация</u>					
	ТЕХНИЧЕСКОЕ ОПИСАНИЕ				3.006.1-2.87.2 ТО
	ВЕДОМОСТЬ РАСХОДА СТАЛИ				3.006.1-2.87.2 РС
<u>СБОРОЧНЫЕ ЕДИНИЦЫ</u>					
1	СЕТКА С4-1	2			3.006.1-2.87.4-23
	С4-2		2		-23
	С4-3			2	-23
<u>ДЕТАЛИ</u>					
2	ПЕТЛЯ УП2-1	2	2	2	1.400-9, вып 1
<u>МАТЕРИАЛ</u>					
	БЕТОН В 15	0,02	0,03	0,04	м3

ИЗМЕНЕНИЯ ПОДАТЬ И ДАТЬ ВЕРУ АЗ НЕ

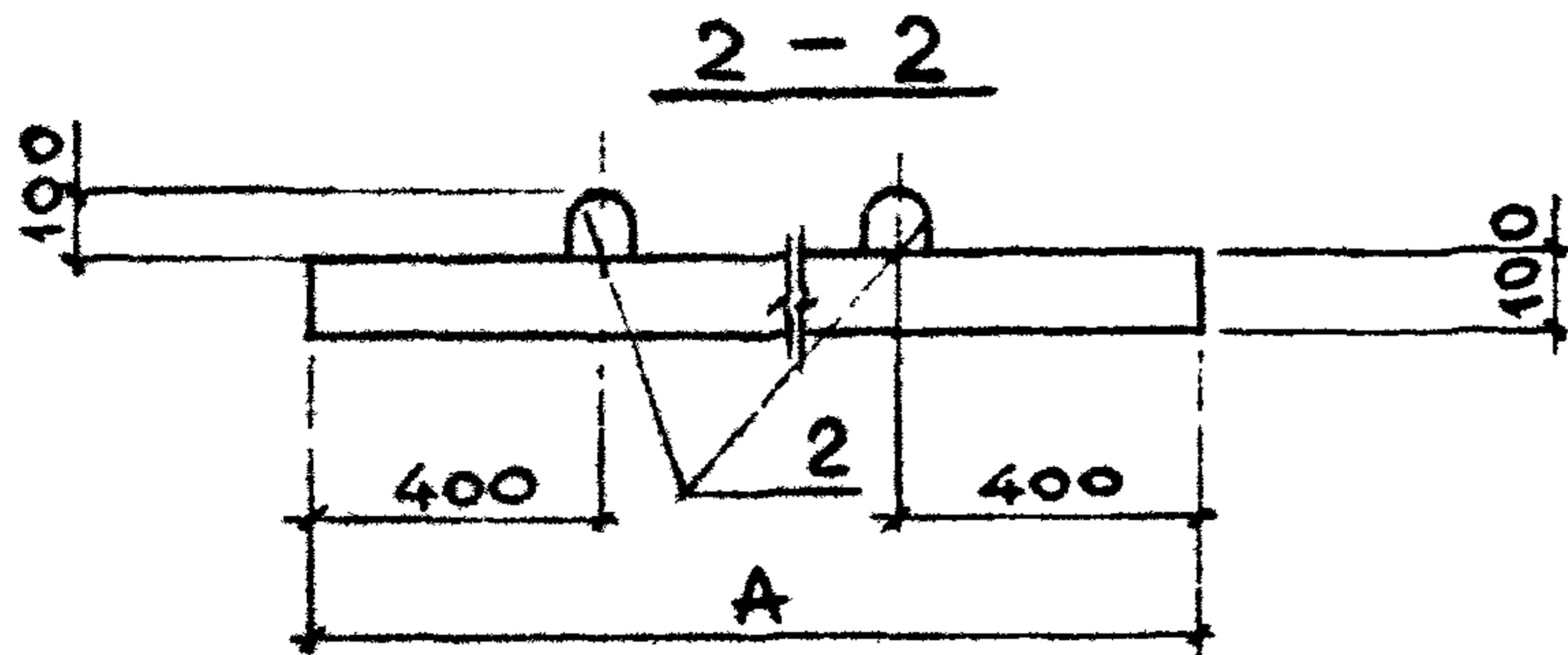
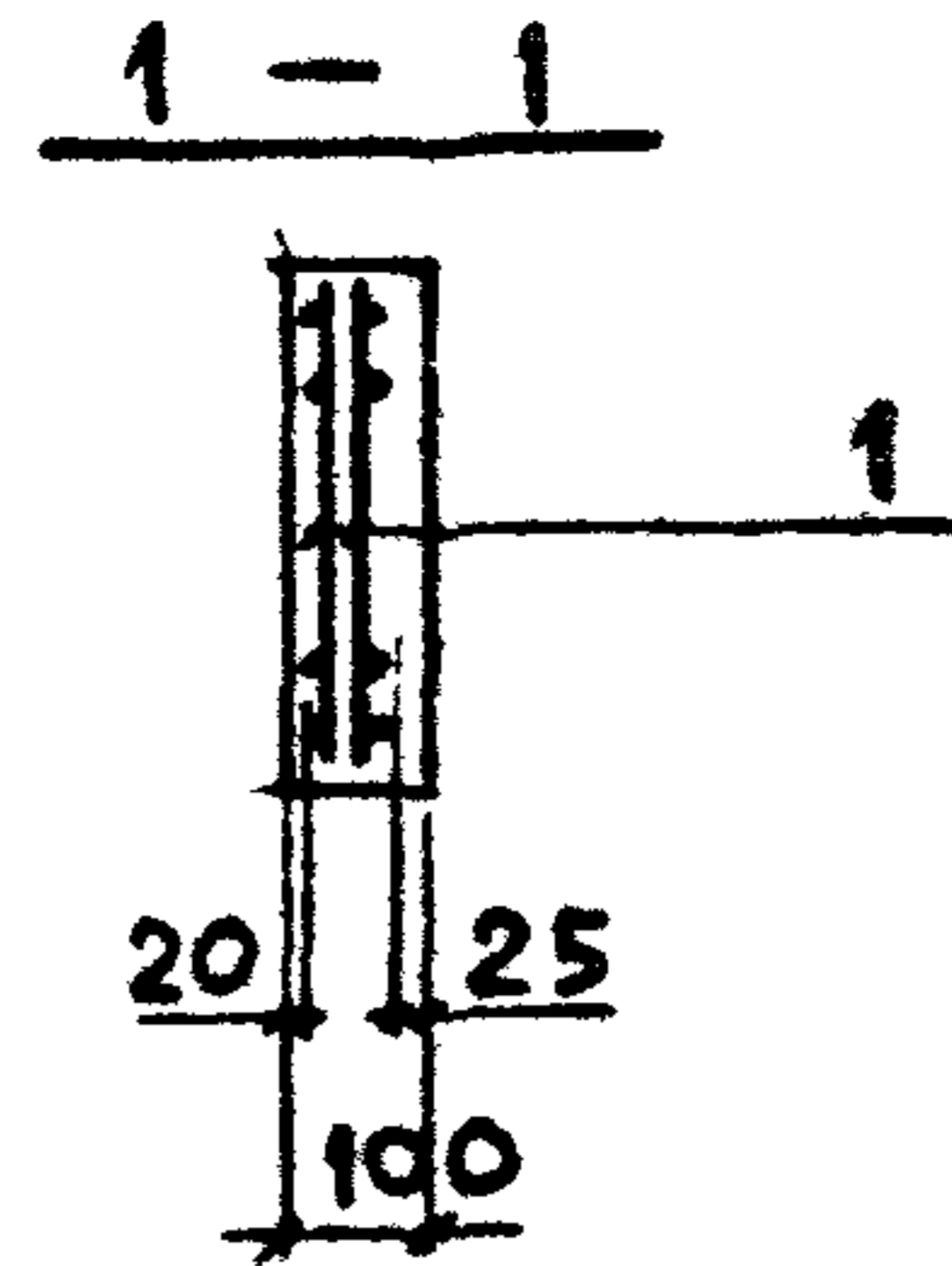
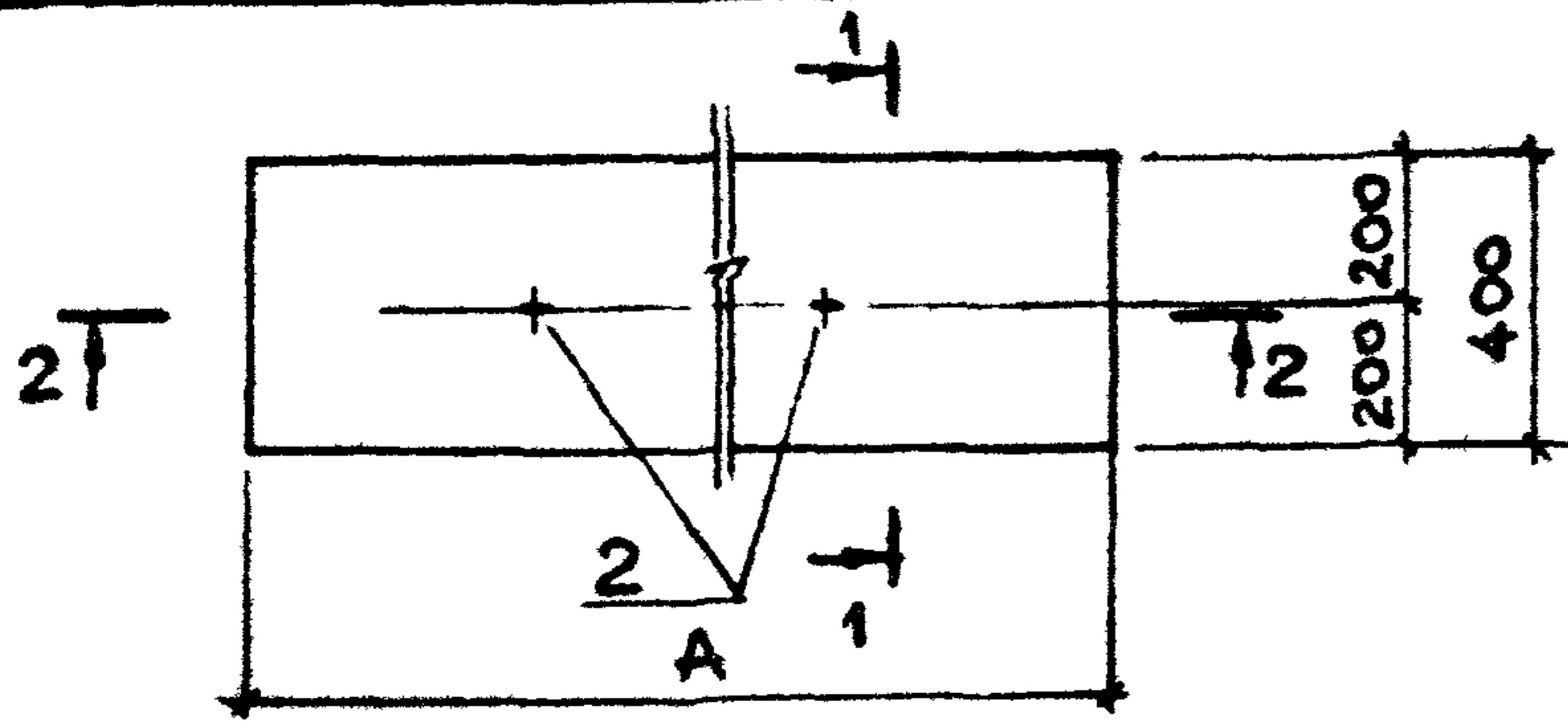
НАЧ. ОУД.	БРОДСКИЙ	<i>[Signature]</i>
Н. КОНТР.	УМАНЦЕВА	<i>[Signature]</i>
Г. СПЕЦ.	КОСОТЦЕНА	<i>[Signature]</i>
РУК. ГР.	ЧУМАКОВА	<i>[Signature]</i>
ВЕД. ИНЖ.	УМАНЦЕВА	<i>[Signature]</i>
ИНЖЕН.	ФОМИЧЕВ	<i>[Signature]</i>
ПРОВЕР.	ГУРОВИЧ	<i>[Signature]</i>

3.006.1-2.87.2-55

ПЛИТА ПП1... ПП3

СТАДИЯ	ЛИСТ	ЛИСТОВ
Р		1

ХАРЬКОВСКИЙ
ПРОМСТРОЙНИИПРОЕКТ



МАРКА ПЛИТЫ	А, мм	МАССА, т
ПП 4	1380	0,16
ПП 5	1700	0,19
ПП 6	2060	0,22
ПП 7	2380	0,27

Поз.	НАИМЕНОВАНИЕ	КОЛ. НА ПЛИТУ				ПРИМЕЧАНИЕ
		ПП4	ПП5	ПП6	ПП7	
<u>ДОКУМЕНТАЦИЯ</u>						
	ТЕХНИЧЕСКОЕ ОПИСАНИЕ					3.006.1-2.87.2 ТО
	ВЕДОМОСТЬ РАСХОДА СТАЛИ					3.006.1-2.87.2 РС
<u>СБОРОЧНЫЕ ЕДИНИЦЫ</u>						
1	СЕТКА С4-4	2				3.006.1-2.87.4-23
	С4-5		2			-23
	С4-6			2		-24
	С4-7				2	-24
<u>ДЕТАЛИ</u>						
2	ПЕТЛЯ УП2-1	2	2	2	2	1.400-9, вып.1
<u>МАТЕРИАЛ</u>						
	БЕТОН В15	0,06	0,07	0,09	0,11	м3

ИЗМ. ПОСЛ. ПОДАПИСЬ И ДАТА ВЗЯТ. И. И. И. И.

ИЗМ. ПОСЛ.	ИЗМ. ПОСЛ.	ИЗМ. ПОСЛ.	ИЗМ. ПОСЛ.
ИЗМ. ПОСЛ.	ИЗМ. ПОСЛ.	ИЗМ. ПОСЛ.	ИЗМ. ПОСЛ.
ИЗМ. ПОСЛ.	ИЗМ. ПОСЛ.	ИЗМ. ПОСЛ.	ИЗМ. ПОСЛ.
ИЗМ. ПОСЛ.	ИЗМ. ПОСЛ.	ИЗМ. ПОСЛ.	ИЗМ. ПОСЛ.
ИЗМ. ПОСЛ.	ИЗМ. ПОСЛ.	ИЗМ. ПОСЛ.	ИЗМ. ПОСЛ.
ИЗМ. ПОСЛ.	ИЗМ. ПОСЛ.	ИЗМ. ПОСЛ.	ИЗМ. ПОСЛ.

3.006.1-2.87.2-56

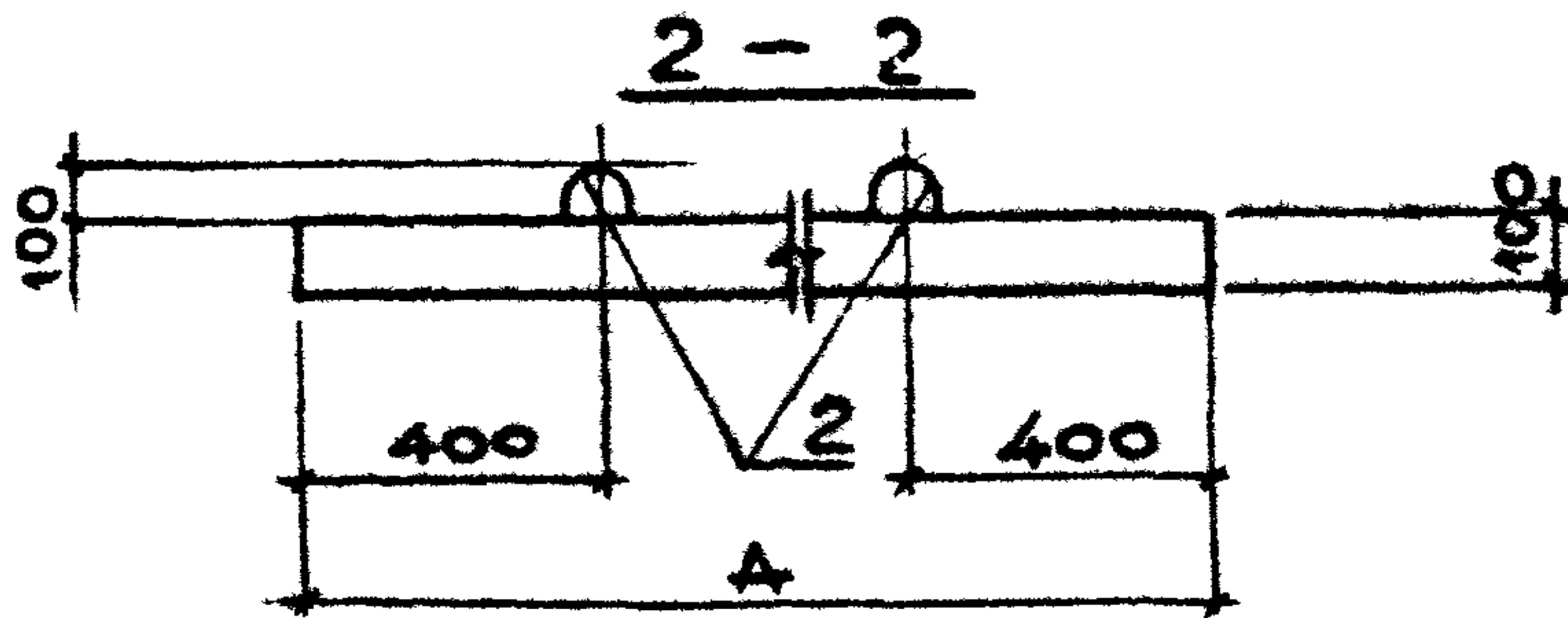
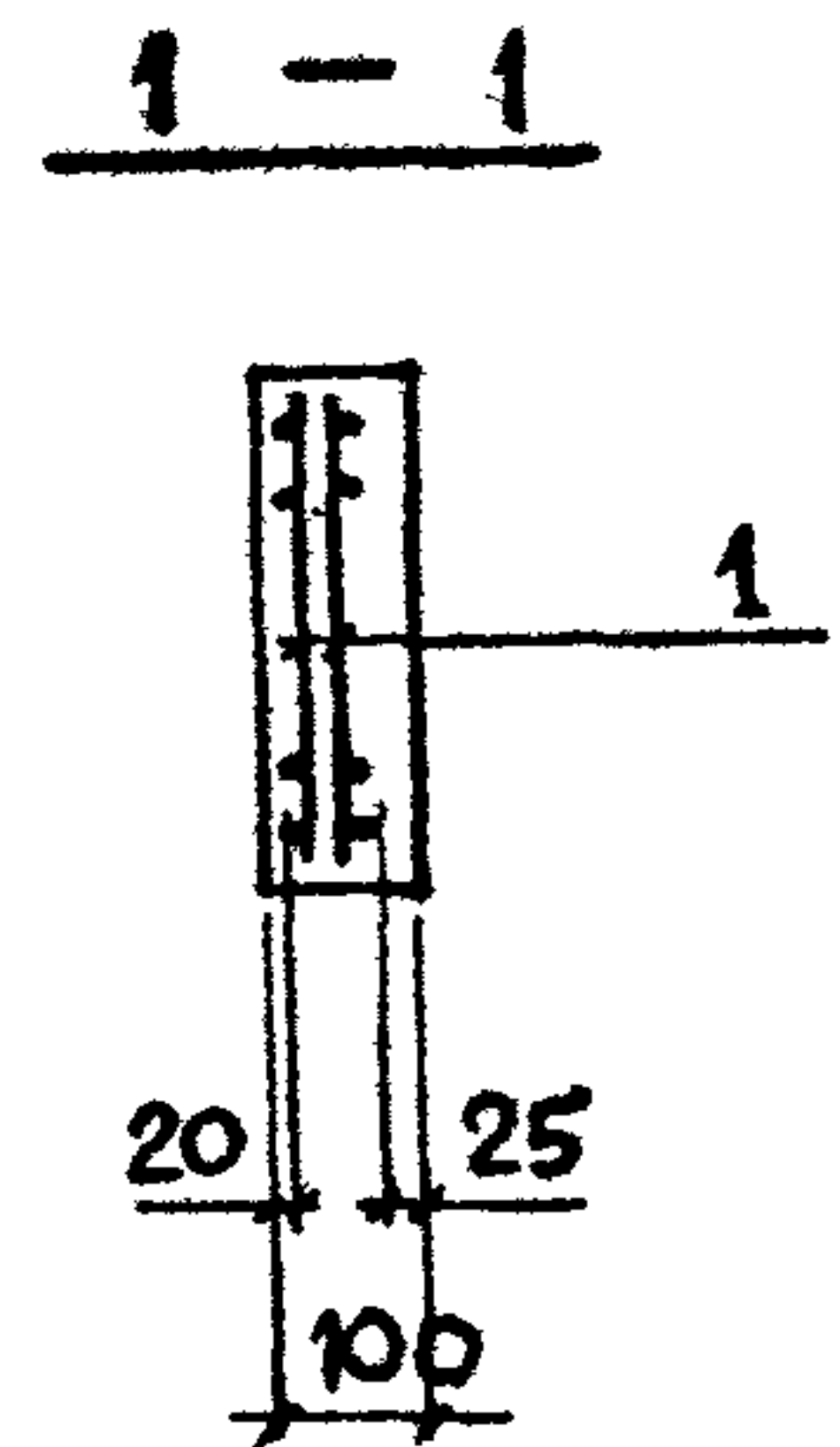
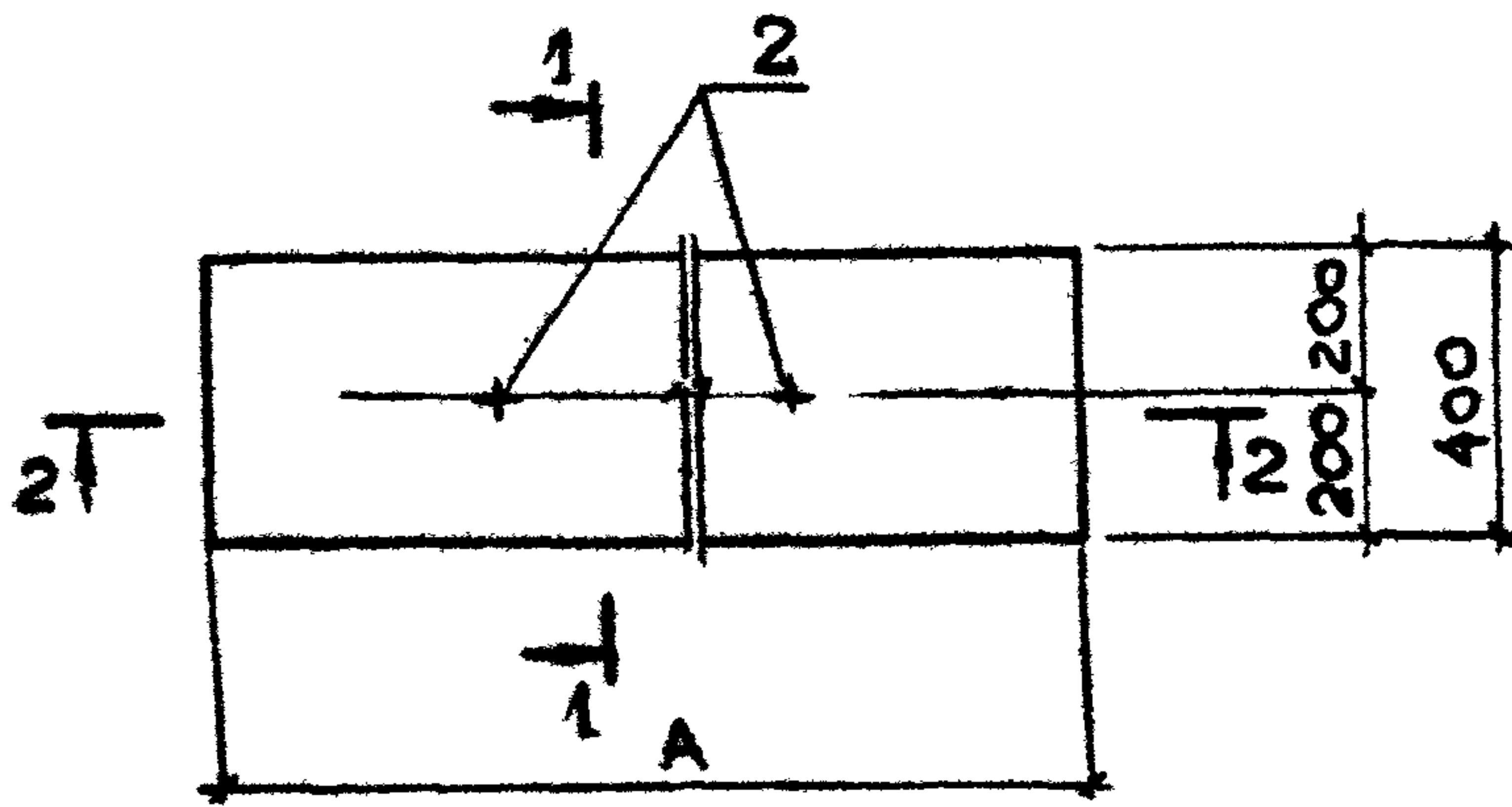
ПЛИТА ПП4...ПП7

СТАДИЯ	ЛМЕТ	ЛМЕТОВ
Р		1

ХАРЬКОВСКИЙ ПРОМСТРОЙПРОЕКТ

22991-03 70

ФОРМАТ А4



МАРКА ПЛИТЫ	А, мм	МАССА, т
ПП 8	2680	0,29
ПП 9	3000	0,32
ПП 10	3600	0,38

Поз.	НАИМЕНОВАНИЕ	КОЛ. НА ПЛИТУ			ПРИМЕЧАНИЯ
		ПП 8	ПП 9	ПП 10	
<u>ДОКУМЕНТАЦИЯ</u>					
	ТЕХНИЧЕСКОЕ ОПИСАНИЕ	X	X	X	3.006.1-2.87.2 ТО
	ВЕДОМОСТЬ РАСХОДА СТАЛИ	X	X	X	3.006.1-2.87.2 РС
<u>СБОРОЧНЫЕ ЕДИНИЦЫ</u>					
1	СЕТКА С4-8	2			3.006.1-2.87.4-24
	С4-9		2		- 24
	С4-10			2	- 24
<u>ДЕТАЛИ</u>					
2	ПЕТЛЯ УП2-1	2	2	2	1.400-9, Вып. 1
<u>МАТЕРИАЛ</u>					
	БЕТОН В15	0,12	0,13	0,15	м ³

ИЗВ. ПОЛ. ПОДАТЬ И ДАТА ВЗЯТ. ИМБ. №

НАЧ. ОТД.	БРОДСКИЙ	<i>[Signature]</i>
И. КОНТР.	УМАНЦЕВА	<i>[Signature]</i>
ГЛ. СПЕЦ.	КОРОТЕЦКИЙ	<i>[Signature]</i>
РУК. ГР.	ЧУМАКОВА	<i>[Signature]</i>
ВЕД. НИЖ.	УМАНЦЕВА	<i>[Signature]</i>
ИНЖЕН.	ФОМИЧЕВ	<i>[Signature]</i>
ПРОВЕР.	ГУРОВИЧ	<i>[Signature]</i>

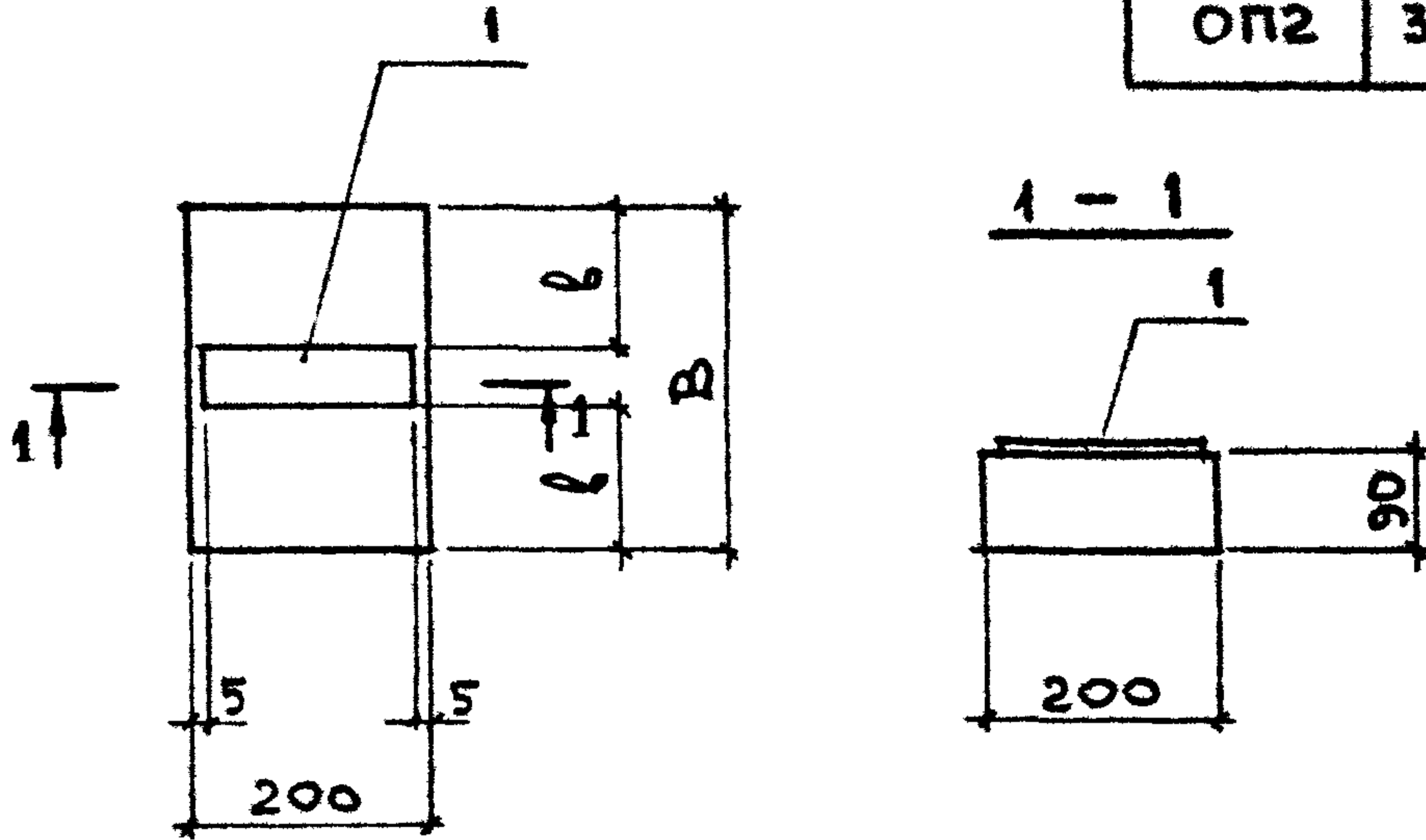
3.006.1-2.87.2-57

ПЛИТА ПП 8... ПП 10

СТАВКА	ЛИСТ	ЛИСТОВ
Р		1

ХАРЬКОВСКИЙ ПРОМСТРОЙНИНПРОЕКТ

МАРКА	РАЗМЕРЫ, мм		МАССА, т
	В	Б	
ОП1	200	75	0,010
ОП2	300	125	0,013



Поз.	НАИМЕНОВАНИЕ	КОЛ. НА ПОДУШКУ		ПРИМЕЧАНИЕ
		ОП1	ОП2	
	<u>ДОКУМЕНТАЦИЯ</u>			
	ТЕХНИЧЕСКОЕ ОПИСАНИЕ	X	X	3.006.1 - 2.87.2 ТО
	ВЕДОМОСТЬ РАСХОДА СТАЛИ	X	X	3.006.1 - 2.87.2 РС
	<u>СБОРОЧНЫЕ ЕДИНИЦЫ</u>			
1	ИЗДЕЛИЕ ЗАКЛАДНОЕ М1	1	1	3.006.1 - 2.87.4 - 30
	<u>МАТЕРИАЛ</u>			
	БЕТОН В 15	0,004	0,005	м ³

ИНВ. ПОЯЛ ПОДПИСЬ И ДАТА ВЗР. М. И. В. Б. №

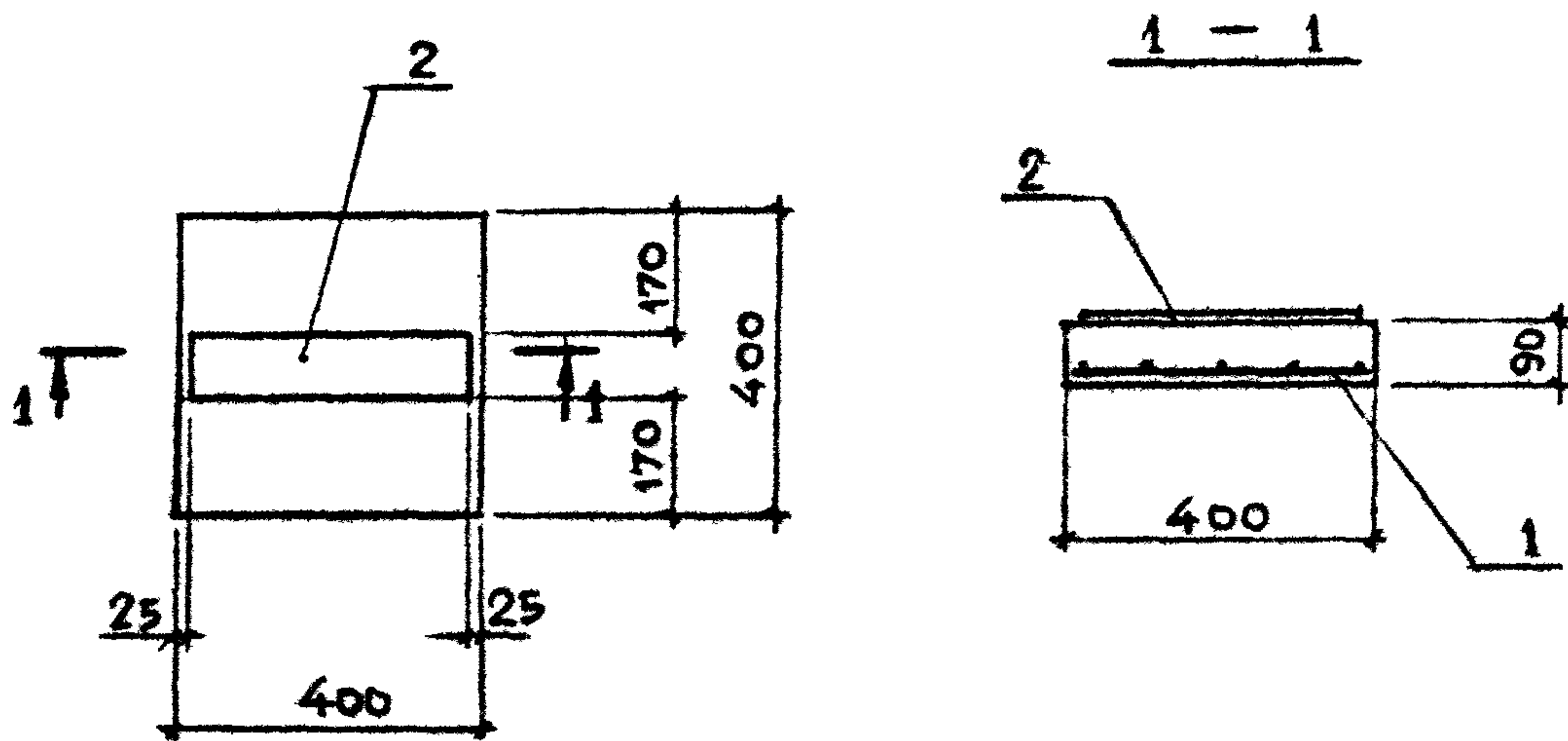
НАЧ. ОТД.	БРОДСКИЙ	<i>[Signature]</i>
Н. КОНТР.	УМАНЦЕВА	<i>[Signature]</i>
ГЛ. СПЕЦ	КОРОТЕЦКИЙ	<i>[Signature]</i>
РУК. ГР.	ЧУМАКОВА	<i>[Signature]</i>
ВЕД. ИНЖ.	УМАНЦЕВА	<i>[Signature]</i>
ИНЖЕН.	ФОМИЧЕВ	<i>[Signature]</i>
ПРОВЕР	ГУРОВИЧ	<i>[Signature]</i>

3.006.1-2.87.2-58

ОПОРНАЯ ПОДУШКА
ОП1, ОП2

СТАВЛЯ	ЛИСТ	ЛИСТОВ
Р		1

ХАРЬКОВСКИЙ
ПРОМСТРОЙНИИПРОЕКТ



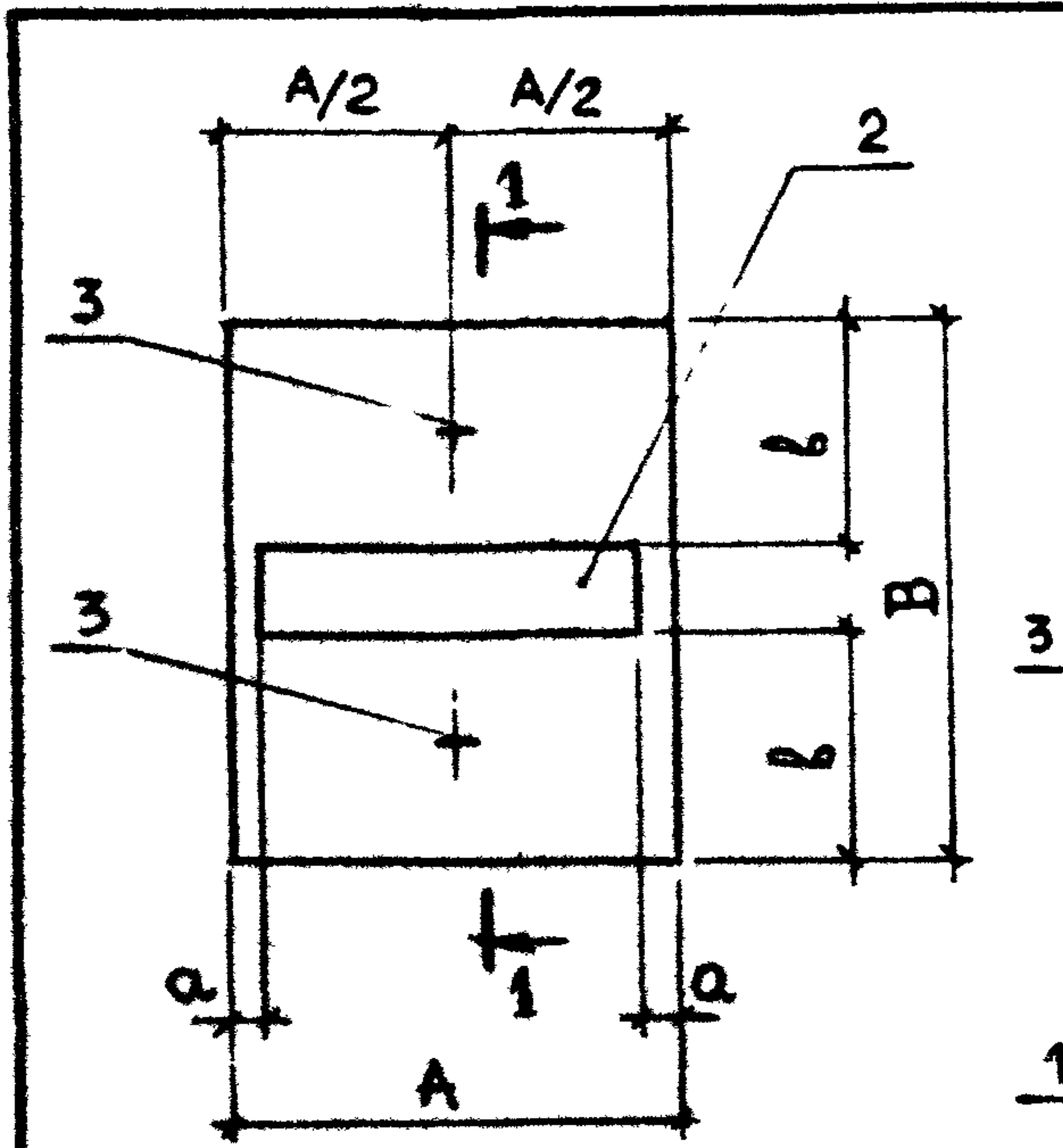
МАРКА	Поз.	НАИМЕНОВАНИЕ	КОЛ.	ПРИМЕЧАНИЕ
		<u>ДОКУМЕНТАЦИЯ</u>		
		ТЕХНИЧЕСКОЕ ОПИСАНИЕ		3.006.1-2.87.2 ТО
		ВЕДОМОСТЬ РАСХОДА СТАЛИ		3.006.1-2.87.2 РС
		<u>СБОРОЧНЫЕ ЕДИНИЦЫ</u>		
ОПЗ	1	СЕТКА СБ-1	1	3.006.1-2.87.4-25
	2	ИЗДЕЛИЕ ЗАКЛАДНОЕ М2	1	3.006.1-2.87.4-31
		<u>МАТЕРИАЛ</u>		
		БЕТОН В15	0,015	м ³
		МАССА ПЛИТЫ	0,04	т

ИЗВЕСТНОЕ	ПОДПИСЬ И ДАТА	ИРЧ.ОТД.	БРОДСКИЙ		3.006.1-2.87.2-59
		Г.КОНТР.	УМАНЦЕВА		
ИЗВЕСТНОЕ	ПОДПИСЬ И ДАТА	Г.А.СПЕЦ.	КОРОТЕЦКИЙ		ОПОРНАЯ ПОДУШКА ОПЗ
		Р.К.ГР.	ЧУМАКОВА		
		Б.В.ИЮР.	УМАНЦЕВА		
		И.К.ЖЕН.	ФОМИЧЕВ		

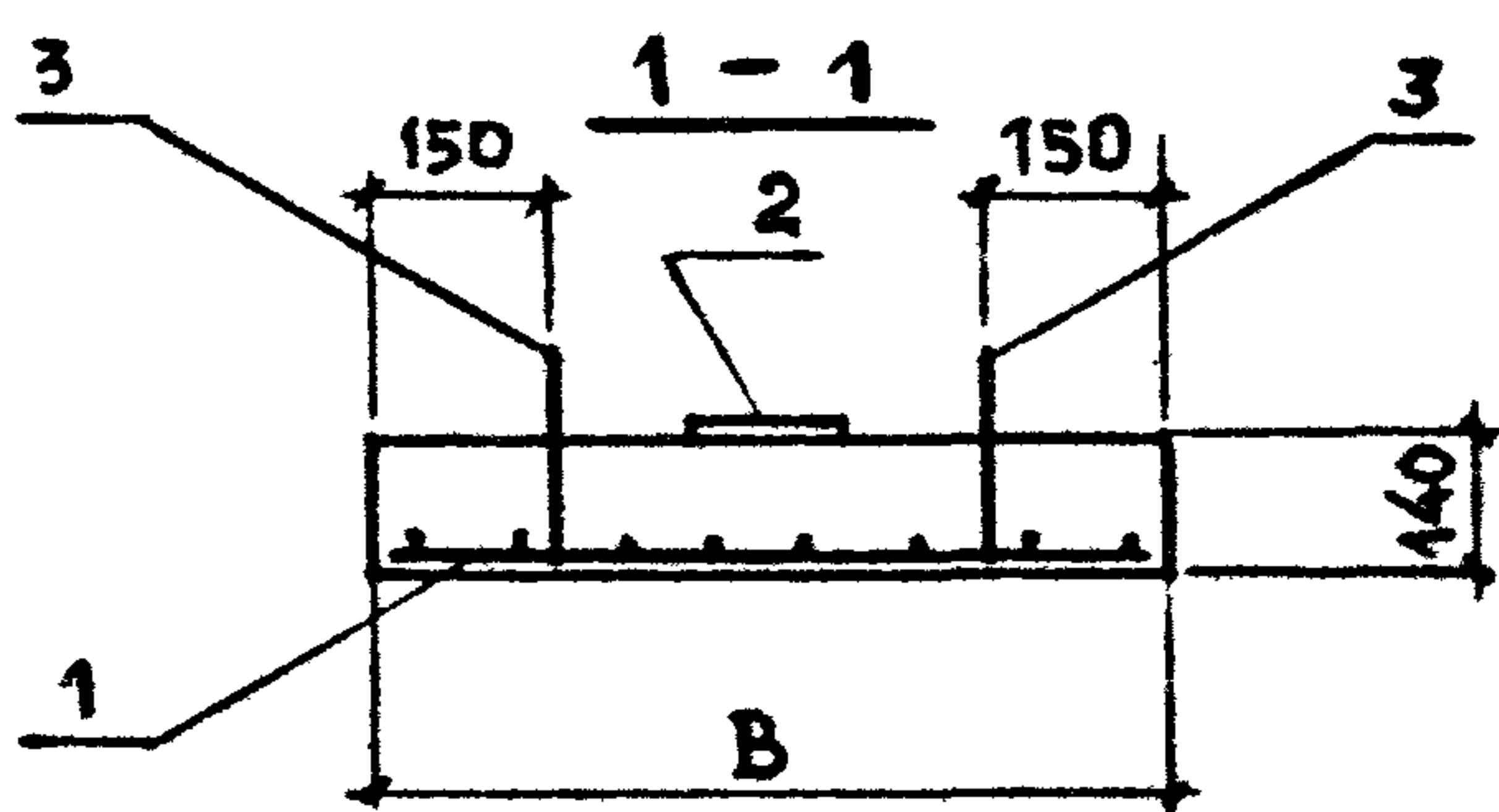
СТРАНА	ЛИСТ	ЛИСТОВ
Р		1
ХАРЬКОВСКИЙ ПРОМСТРОЙНИКПРОЕКТ		

22991-03 73

ФОРМАТ А4



МАРКА	РАЗМЕРЫ, мм				МАССА, т
	A	a	B	b	
ОП4	500	75	500	210	0,09
ОП5	550	50	650	275	0,13
ОП6	650	100	750	325	0,18
ОП7	750	75	850	350	0,23



ПОЗ.	НАИМЕНОВАНИЕ	КОЛ. НА ПОДУШКУ				ПРИМЕЧАНИЕ
		ОП4	ОП5	ОП6	ОП7	
<u>ДОКУМЕНТАЦИЯ</u>						
	ТЕХНИЧЕСКОЕ ОПИСАНИЕ					3.006.1-2.87.2 ТО
	ВЕДОМОСТЬ РАСХОДА СТАЛИ					3.006.1-2.87.2 РС
<u>СБОРОЧНЫЕ ЕДИНИЦЫ</u>						
1	СЕТКА С5-2	1				3.006.1-8.87.4-25
	С5-3		1			-25
	С5-4			1		-25
	С5-5				1	-26
2	ИЗДЕЛИЕ ЗАКЛАДНОЕ М3	1				3.006.1-2.87.4-31
	М4		1	1		-32
	М5				1	-33
<u>ДЕТАЛИ</u>						
3	ПЕТЛЯ УП2-1	2	2	2	2	1.400-9, вып.1
<u>МАТЕРИАЛ</u>						
	БЕТОН В15	0,04	0,05	0,07	0,09	м ³

ИЗМ. ПОЛ. ПОДПИСЬ И ДАТА ВЗЯТ. ИЛИ №

ИЗМ. ПОЛ.	ИЗМ. ПОЛ.	ИЗМ. ПОЛ.	ИЗМ. ПОЛ.
ИЗМ. ПОЛ.	ИЗМ. ПОЛ.	ИЗМ. ПОЛ.	ИЗМ. ПОЛ.
ИЗМ. ПОЛ.	ИЗМ. ПОЛ.	ИЗМ. ПОЛ.	ИЗМ. ПОЛ.
ИЗМ. ПОЛ.	ИЗМ. ПОЛ.	ИЗМ. ПОЛ.	ИЗМ. ПОЛ.
ИЗМ. ПОЛ.	ИЗМ. ПОЛ.	ИЗМ. ПОЛ.	ИЗМ. ПОЛ.
ИЗМ. ПОЛ.	ИЗМ. ПОЛ.	ИЗМ. ПОЛ.	ИЗМ. ПОЛ.
ИЗМ. ПОЛ.	ИЗМ. ПОЛ.	ИЗМ. ПОЛ.	ИЗМ. ПОЛ.

3.006.1-2.87.2-60

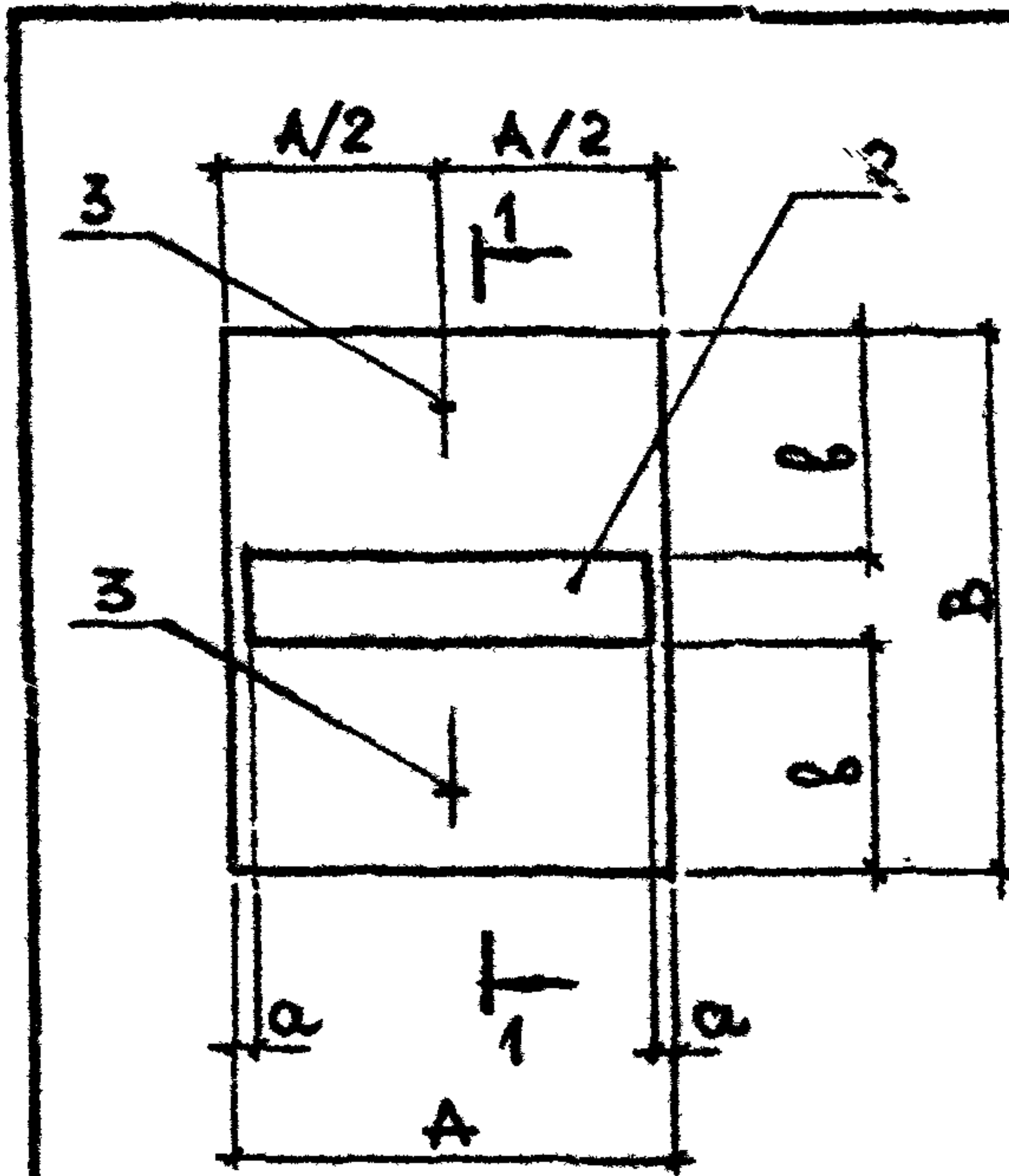
ОПОРНАЯ ПОДУШКА
ОП4 ... ОП7

СТАДНЯ	ЛИСТ	ЛИСТОВ
Р		1

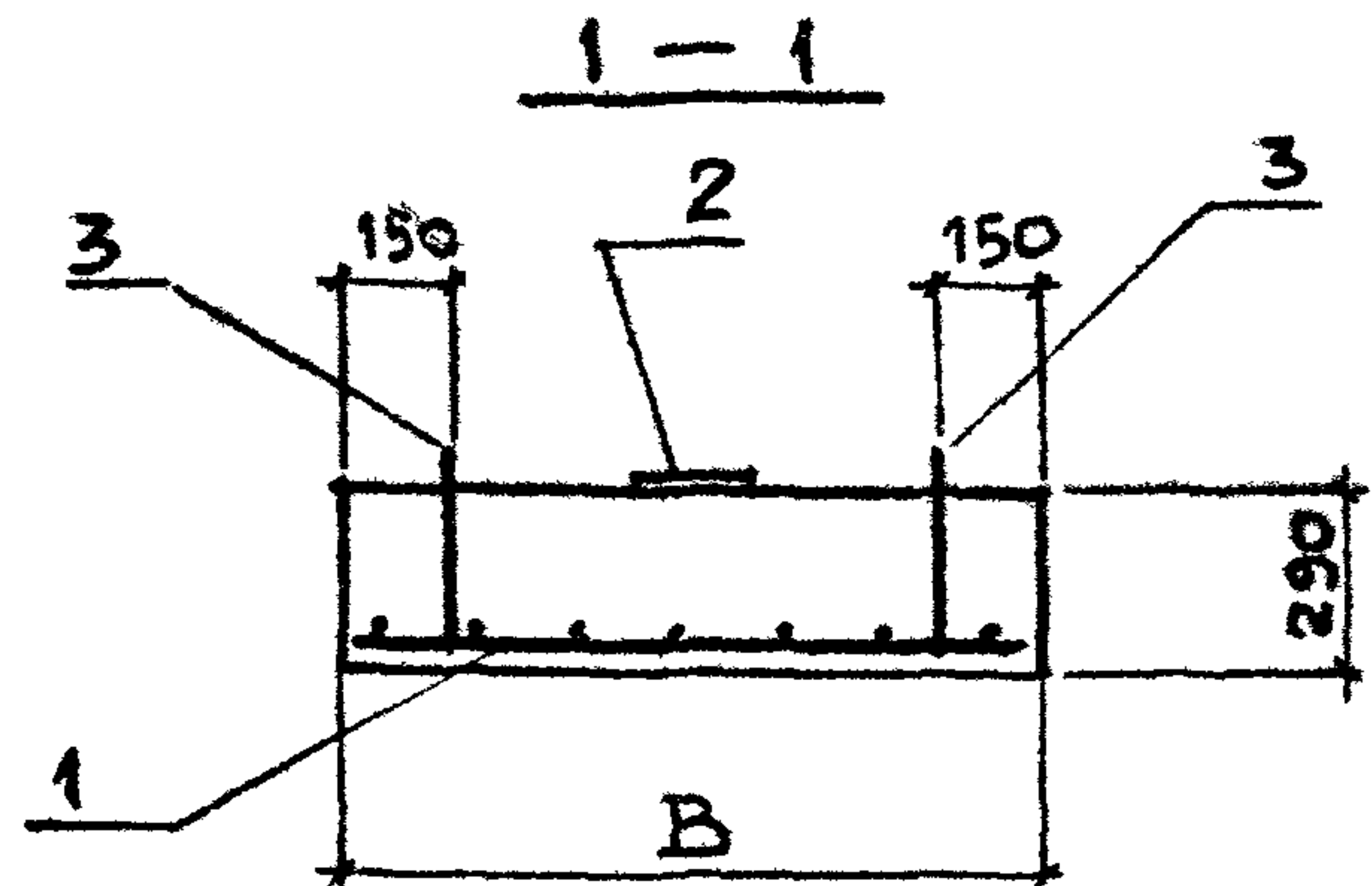
ХАРЬКОВСКИЙ
ПРОМСТРОЙНИКПРОЕКТ

22991-03 74

ФОРМАТ А4



МАРКА	РАЗМЕРЫ, мм				МАССА, т
	А	а	В	в	
ОП8	850	25	1050	450	0,65
ОП9	1150	175	1350	600	1,13



ПОЗ.	НАИМЕНОВАНИЕ	КОЛ. НА ПОДУШКУ		ПРИМЕЧАНИЕ
		ОП8	ОП9	
<u>ДОКУМЕНТАЦИЯ</u>				
	ТЕХНИЧЕСКОЕ ОПИСАНИЕ	X	X	3.006.1-2.87.2 ТО
	ВЕДОМОСТЬ РАСХОДА СТАЛИ	X	X	3.006.1-2.87.2 РС
<u>СБОРОЧНЫЕ ЕДИНИЦЫ</u>				
1	СЕТКА С5-6	1		3.006.1-2.87.4-26
	С5-7		1	-26
2	ИЗДЕЛИЕ ЗАКЛАДНОЕ М6	1	1	3.006.1-2.87.4-34
<u>ДЕТАЛИ</u>				
3	ПЕТЛЯ УП2-2	2	2	1.400-9, вып. 1
<u>МАТЕРИАЛ</u>				
	БЕТОН В15	0,26	0,45	м ³

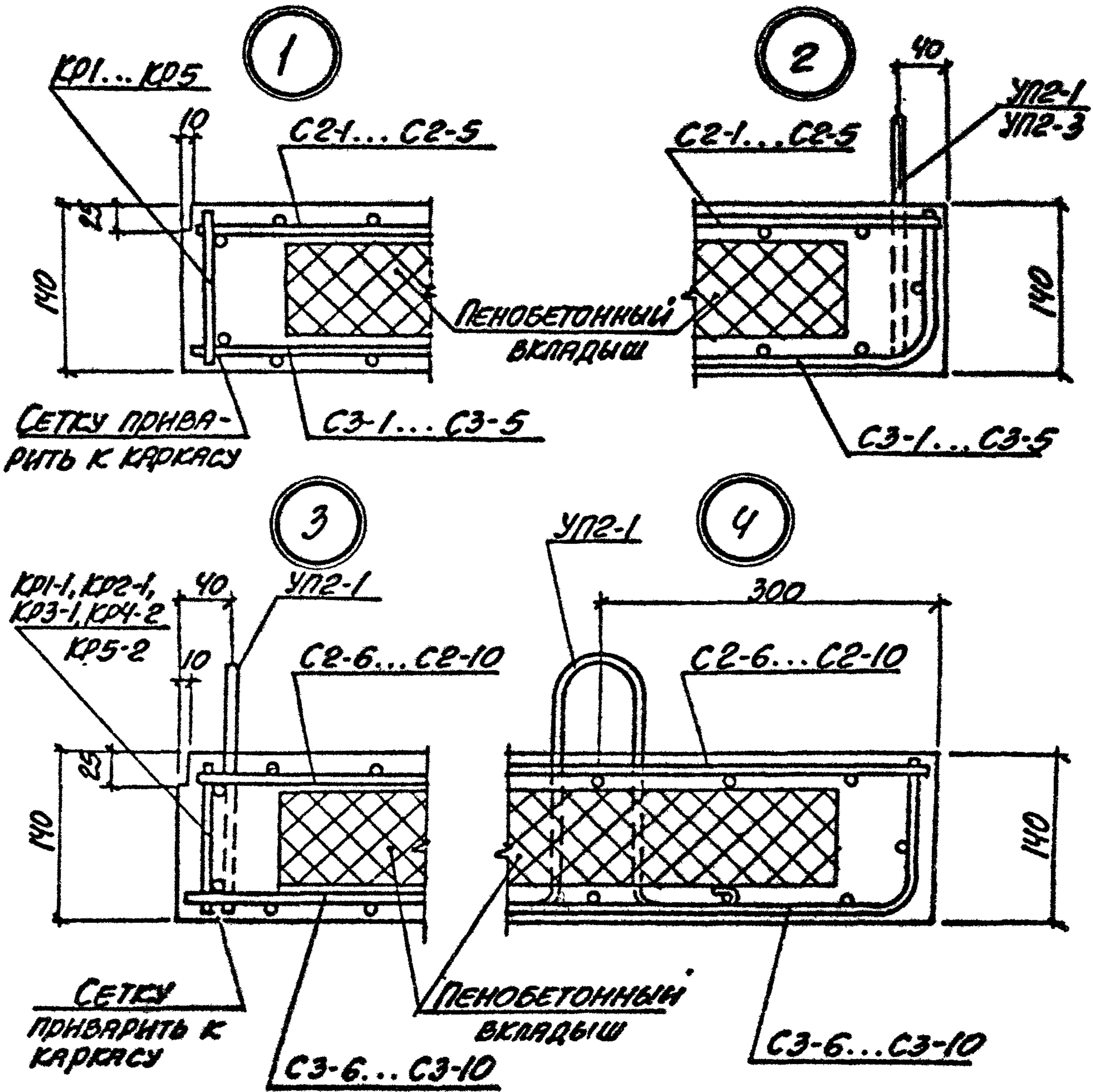
ИЗМЕНЕНИЯ ПОДАТЬ И ДАТА ВЗАИМНО

НАЧ. ОФД.	БРОДСКИЙ	<i>[Signature]</i>
И. КОНТР.	УМАНЦЕВА	<i>[Signature]</i>
ГЛ. СПЕЦ.	КОРОТЕЦКИЙ	<i>[Signature]</i>
РУК. ГР.	ЧУМАКОВА	<i>[Signature]</i>
ВЕД. ИЖС	УМАНЦЕВА	<i>[Signature]</i>
ИЖЕН.	ФОМИЧЕВ	<i>[Signature]</i>
ПРОВЕР.	ГУРОВИЧ	<i>[Signature]</i>

3.006.1-2.87.2-61

ОПОРНАЯ ПОДУШКА
ОП8, ОП9

СТАДИЯ	ЛИСТ	ЛИСТОВ
Р		1
ХАРЬКОВСКИЙ ПРОМСТРОЙНИИПРОЕКТ		



ИЗВ. НЕЛОД. ПОЛОНЬ Н.А.Р.Т.А. В.Э.М. И.И.А. №

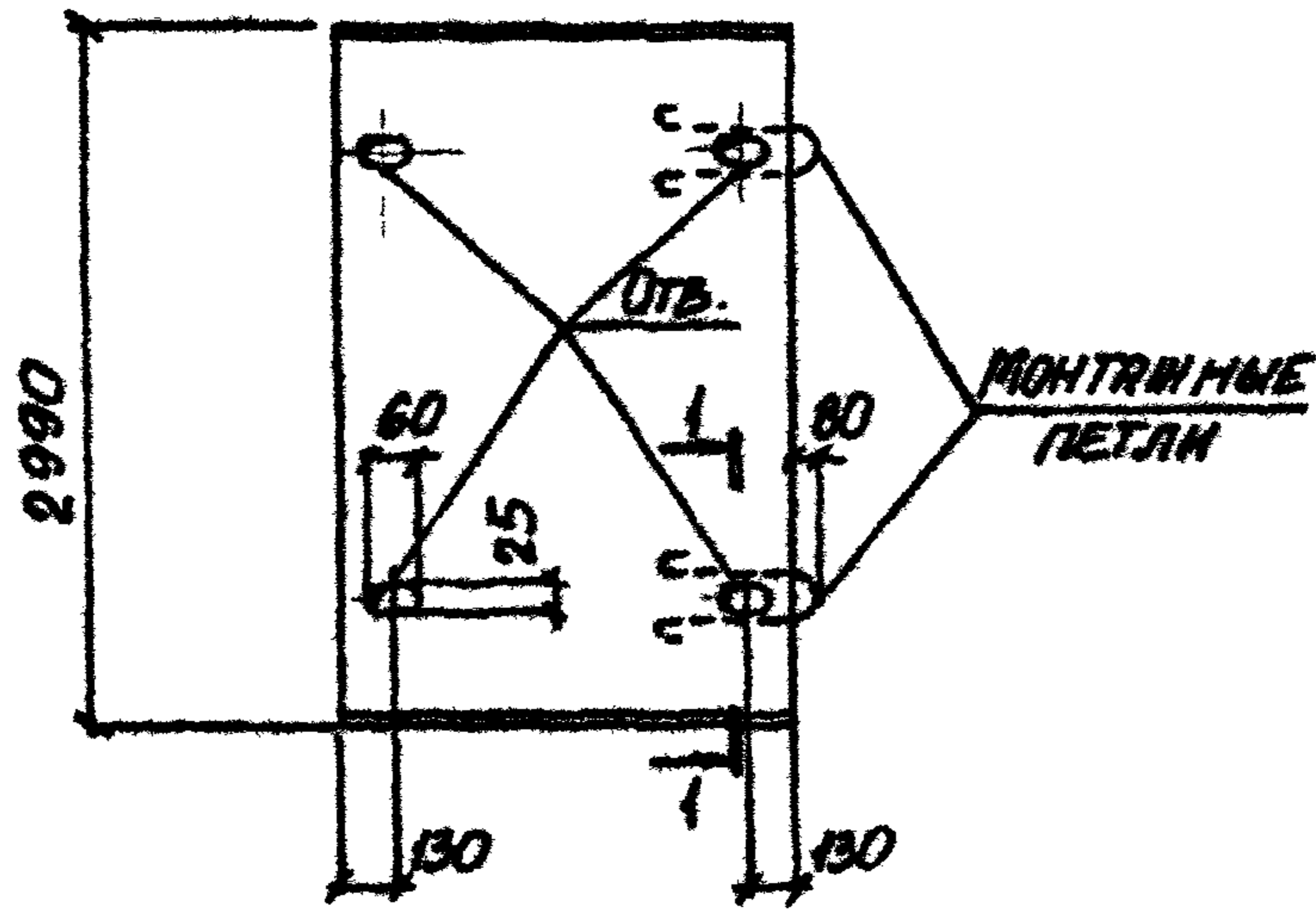
НАЧ. ОТД.	БРЮДСКИЙ	
Н. КОНТР.	УМАНЦЕВА	
ГЛ. СПЕЦ.	КОРОТЕЦКИЙ	
РУК. ГР.	ЧУМАКОВА	
ВЕД. ИНЖ.	УМАНЦЕВА	
ИНЖЕН.	ФОМИЧЕВ	
ПРОВЕР.	ГУРОВИЧ	

3.006.1-2.87.2-62

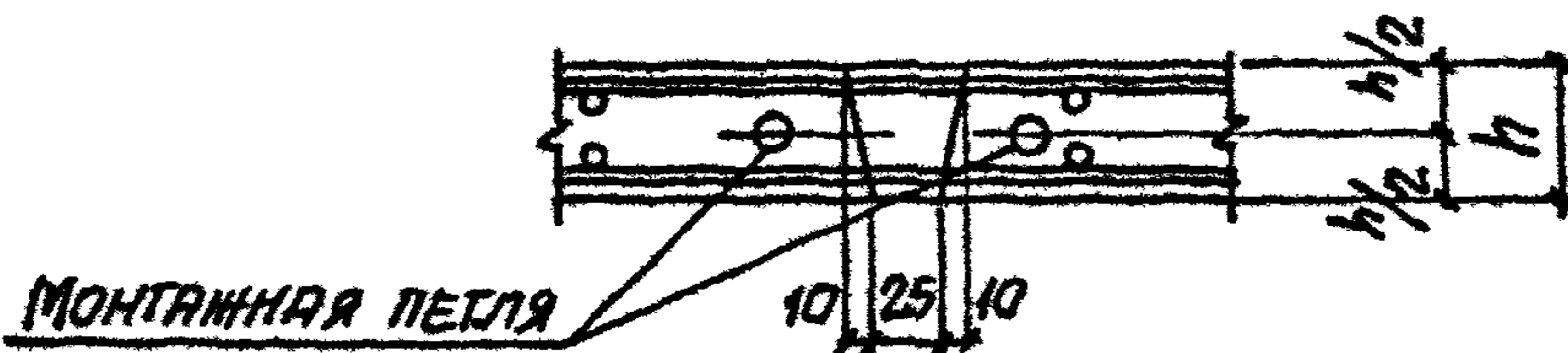
Узлы 1...4

СТАДИЯ	ЛИСТ	ЛИСТОВ
Р		1
ХАРЬКОВСКИЙ ПРОМСТРОЙНИИПРОЕКТ		

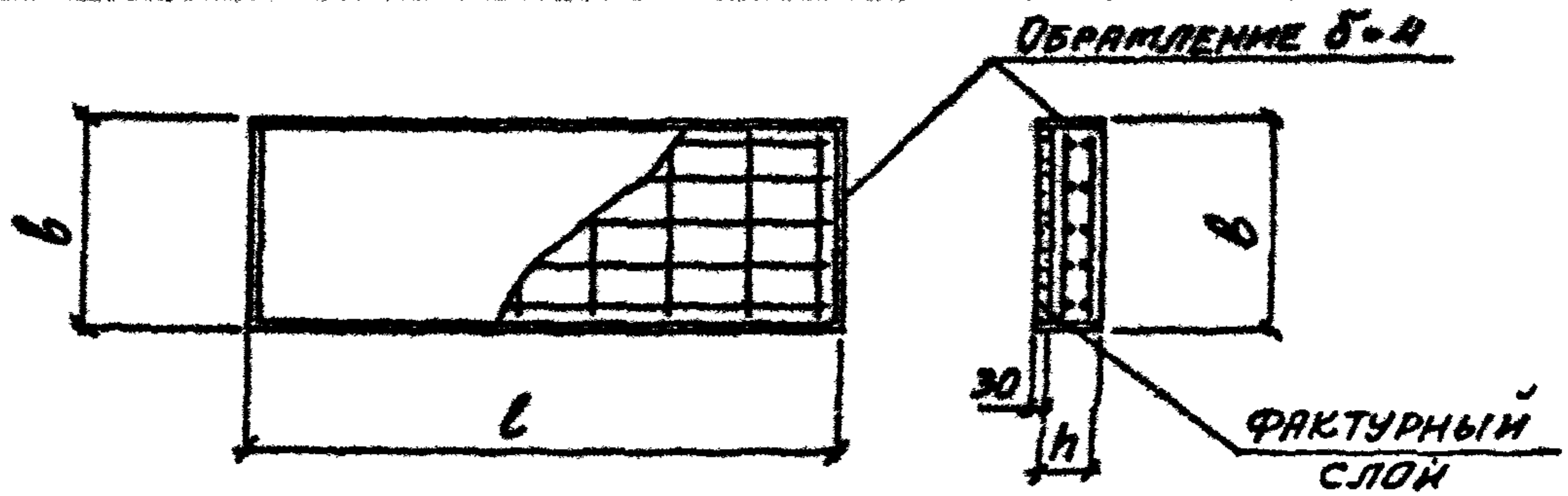
ПРИМЕР УСТРОЙСТВА ОТВЕРСТИЙ
ДЛЯ МОНТАЖА В ПЛИТАХ,
БЕТОНИРУЕМЫХ В КАССТАХ



1-1 (ПОВЕРНУТО)



ПРИМЕР РЕШЕНИЯ ОФАКТУРЕННОЙ ПЛИТЫ ПЕРЕКРЫТИЯ



УКАЗАНИЯ ОБ УСТРОЙСТВЕ ПЕТЕЛЬ И ОТВЕРСТИЙ ДАНЫ В П. 2.6 ТЕХНИЧЕСКОГО ОПИСАНИЯ.

М.В. НЕПОВЕДЬКО И В.П. ЗАРМ. ИВАН

НАЧ. ОТД.	БРОДСКИЙ	Б	3. 006. 1- 2. 87. 2- 63			
Н. КОНТР.	УМАНЦЕВА	У				
ГЛ. СПЕЦ.	КОРТЕЦКИЙ	К				
РУК. ГР.	ЧУМАКОВА	Ч	РАСПОЛОЖЕНИЕ ОТВЕРСТИЙ В ПЛИТАХ, БЕТОНИРУЕМЫХ В КАССТАХ.	СТАВНЯ	ЛИСТ	ЛИСТОВ
ВЕД. ИНЖ.	УМАНЦЕВА	У		Р		1
ИНЖЕНЕР	КОПИНА	К	ПРИМЕР РЕШЕНИЯ ОФАКТУ- РЕННОЙ ПЛИТЫ ПЕРЕКРЫТИЯ	ХАРЬКОВСКИЙ ПРОМСТРОЙНИИПРОЕКТ		
ПРОВЕРКА	УМАНЦЕВА	У				

22991-03 77

ФОРМАТ А4

МАРКА ПЛИТЫ	ПЕТЛИ МОНТАЖНЫЕ		СЕТКИ АРМАТУРНЫЕ (ДОПОЛНИТЕЛЬНЫЕ)		№ СХЕМЫ УСТАНОВКИ	
	МАРКА	КОЛМЧ. ШТ.	МАРКА	КОЛМЧ. ШТ.		
П1	НП 1	2	С6-4	1	1	
П2	НП 3					
П3	НП 1					
П4	НП 3					
П5	НП 2	4		2	6	
П5 _з	НП 2	2		1	2	
П6	НП 8	4		2	6	
П6 _з	НП 4	2		1	2	
П7	НП 5	4		С6-1	4	7
П7 _з	НП 2	2			2	3
П8	НП 7	4	4		7	
П8 _з	НП 3	2	2		3	
П9	НП 14	4	С6-2	4	7	
П9 _з	НП 4	2		2	4	
П10	НП 5	4	С6-1	4	7	
П10 _з	НП 2	2		2	3	
П11	НП 13	4		4	7	

1. Схемы установки дополнительных арматурных сеток и монтажных петель см. листы 4...6.
2. Монтажные петли см. 3.006.1-2.87 вып. 4

ИМБ. № ПОДЛ. ПОДПИСЬ И ДАТА ВЗЯТ. ИМБ. №

НАЧ. ОТА	БРОДСКИЙ	<i>[подпись]</i>	3.006.1-2.87.2-64	КЛЮЧ ДЛЯ ПОДБОРА МОНТАЖНЫХ ПЕТЕЛЬ, ДОПОЛНИТЕЛЬНЫХ АРМАТУРНЫХ СЕТОК И СХЕМЫ ИХ УСТАНОВКИ В ПЛИТАХ, БЕТОНИРУЕМЫХ В ПОЛОЖЕНИИ „ПЛОШНЯ“	СТАНДА	Лист	Листов
И КОНТР	УМАНЦЕВА	<i>[подпись]</i>					
Г.С. СПЕЦ	КОМТЕККИ	<i>[подпись]</i>					
РУК. ГР.	ЧУМАКОВА	<i>[подпись]</i>	ХАРЬКОВСКИЙ ПРОМСТРОЙНИИ ПРОЕКТ				
ВЕД. ИИИ	УМАНЦЕВА	<i>[подпись]</i>					
ИНЖЕНЕР	КОПИНА	<i>[подпись]</i>					
ПРОВЕРКА	УМАНЦЕВА	<i>[подпись]</i>					

22991-03 78

ФОРМАТ А4

МАРКА ПЛИТЫ	ПЕДЛИ МОНТАЖНЫЕ		СЕТКИ АРМАТУРНЫЕ (ДОПОЛНИТЕЛЬНЫЕ)		№ СХЕМЫ УСТАНОВ- КИ
	МАРКА	КОЛИЧ. ШТ.	МАРКА	КОЛИЧ. ШТ.	
П 11 _г	НП 3	2	СБ-1	2	3
П 12	НП 15	4	—	—	8
П 12 _г	НП 11	2			5
П 13	НП 14	4	СБ-2	4	7
П 13 _г	НП 8	2		2	4
П 14	НП 12	4	СБ-3	4	7
П 14 _г	НП 6	2		2	3
П 15	НП 14	4	СБ-2	4	7
П 15 _г	НП 8	2		2	4
П 16	НП 22	4	СБ-3	4	7
П 16 _г	НП 16	2	—	—	5
П 17	НП 14	4	СБ-2	4	7
П 17 _г	НП 8	2		2	4
П 18	НП 20	4		4	7
П 18 _г	НП 10	2	—	—	5
П 19	НП 27	4			8
П 19 _г	НП 28	2			5
П 20	НП 19	4	СБ-2	4	7

ИНВ. № ПОДА ЛЮБИТЬ И РАТА ВЪЗМ. ИИВ. №

3.006.1-2.87.2-64

Лист

2

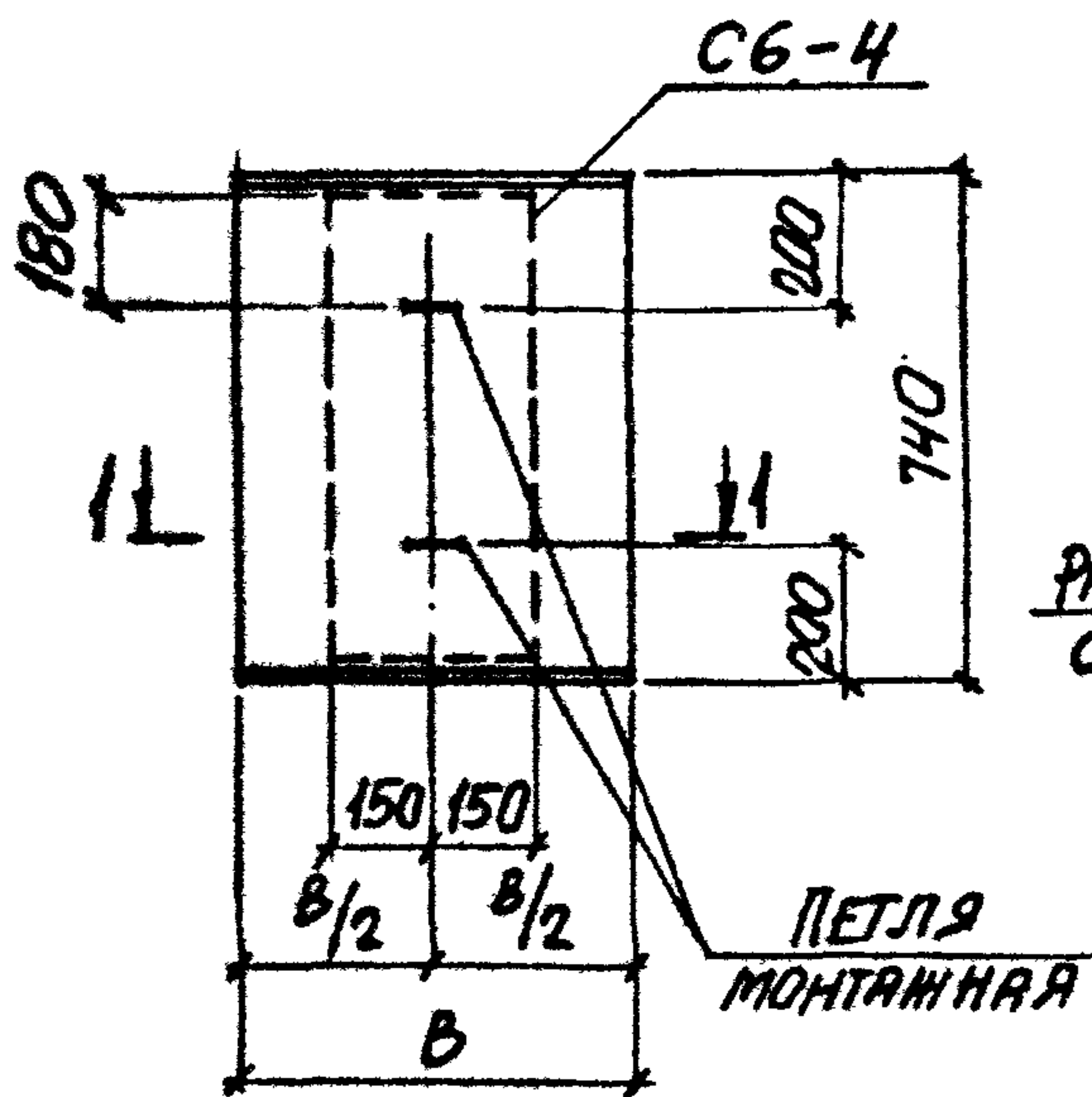
МАРКА ПЛИТЫ	ПЕТЛИ МОНТАЖНЫЕ		СЕТКИ АРМАТУРНЫЕ (ДОПОЛНИТЕЛЬНЫЕ)		№ СХЕМЫ УСТАНОВКИ
	МАРКА	КОЛИЧ. ШТ.	МАРКА	КОЛИЧ. ШТ.	
П 20 _г	НП 9	2	—	—	5
П 21	НП 21	4	С 6-2	4	7
П 21 _г	НП 15	2			5
П 22	НП 29	4	—	—	8
П 22 _г	НП 18	2			5
П 23	НП 25	4	С 6-2	4	7
П 23 _г	НП 15	2	—	—	5
П 24	НП 26	4	С 6-3	4	7
П 24 _г	НП 16	2			5
П 25	НП 29	4	—	—	8
П 25 _г	НП 18	2			5
П 26	НП 28	4	С 6-3	4	7
П 26 _г	НП 17	2	—	—	5
П 27	НП 30	4	С 6-3	4	7
П 27 _г	НП 23	2			5
П 28	НП 31	4	—	—	8
П 28 _г	НП 24	2			5

УИВ. № пасл. Подпись и дата Взам. инв. №

3.006.1-2.87.2-64

Инст
3

СХЕМА N 1



1-1

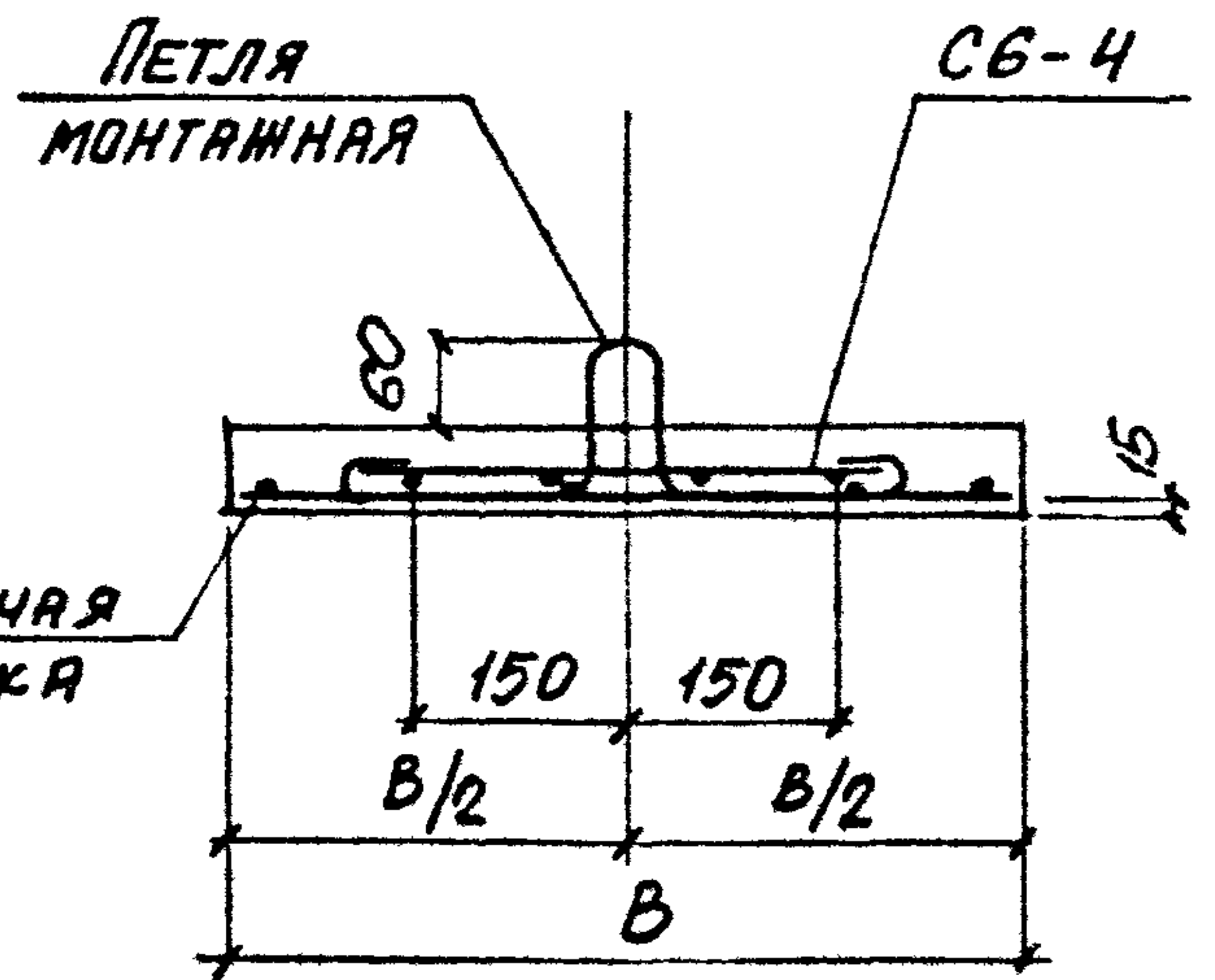
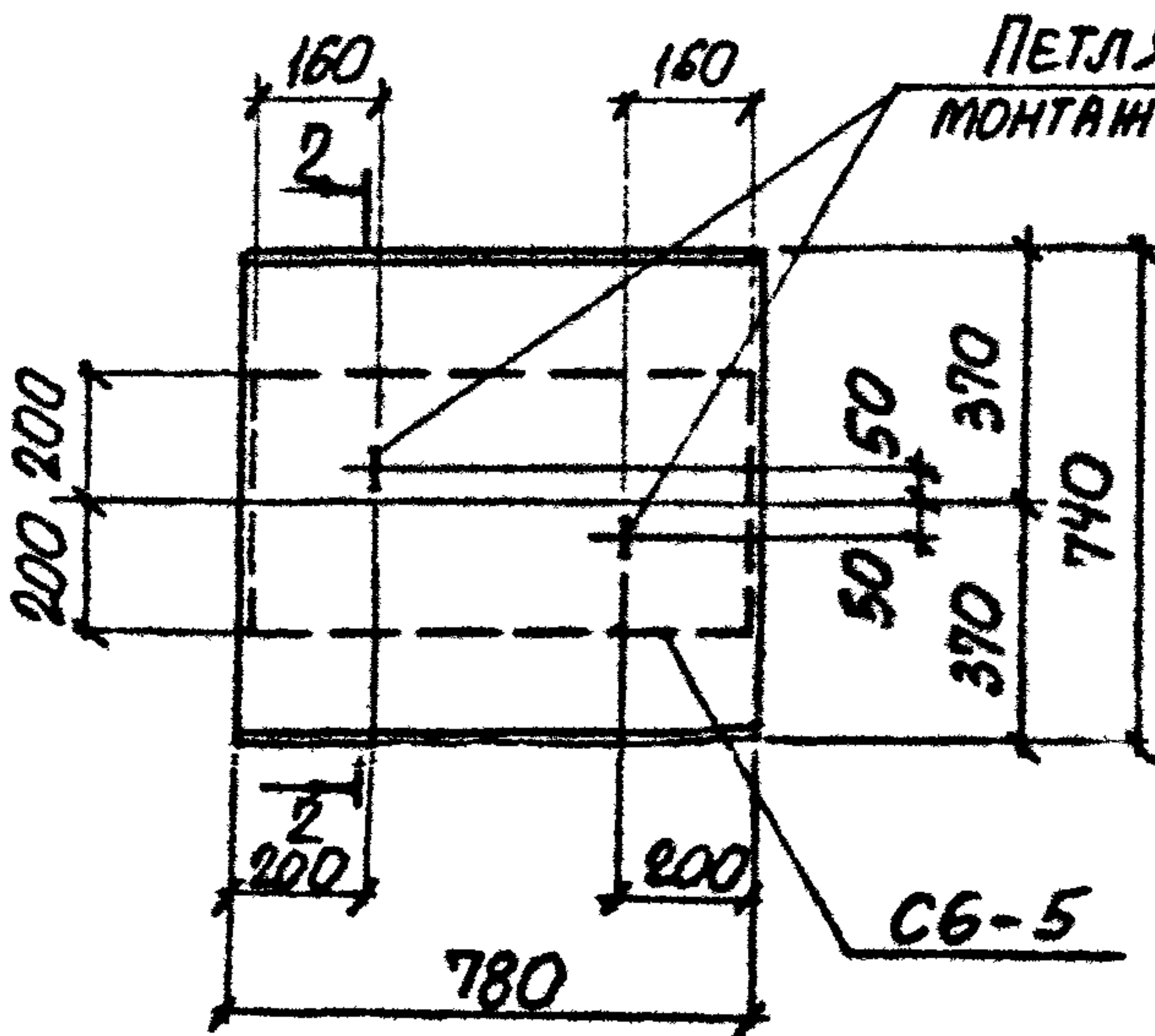
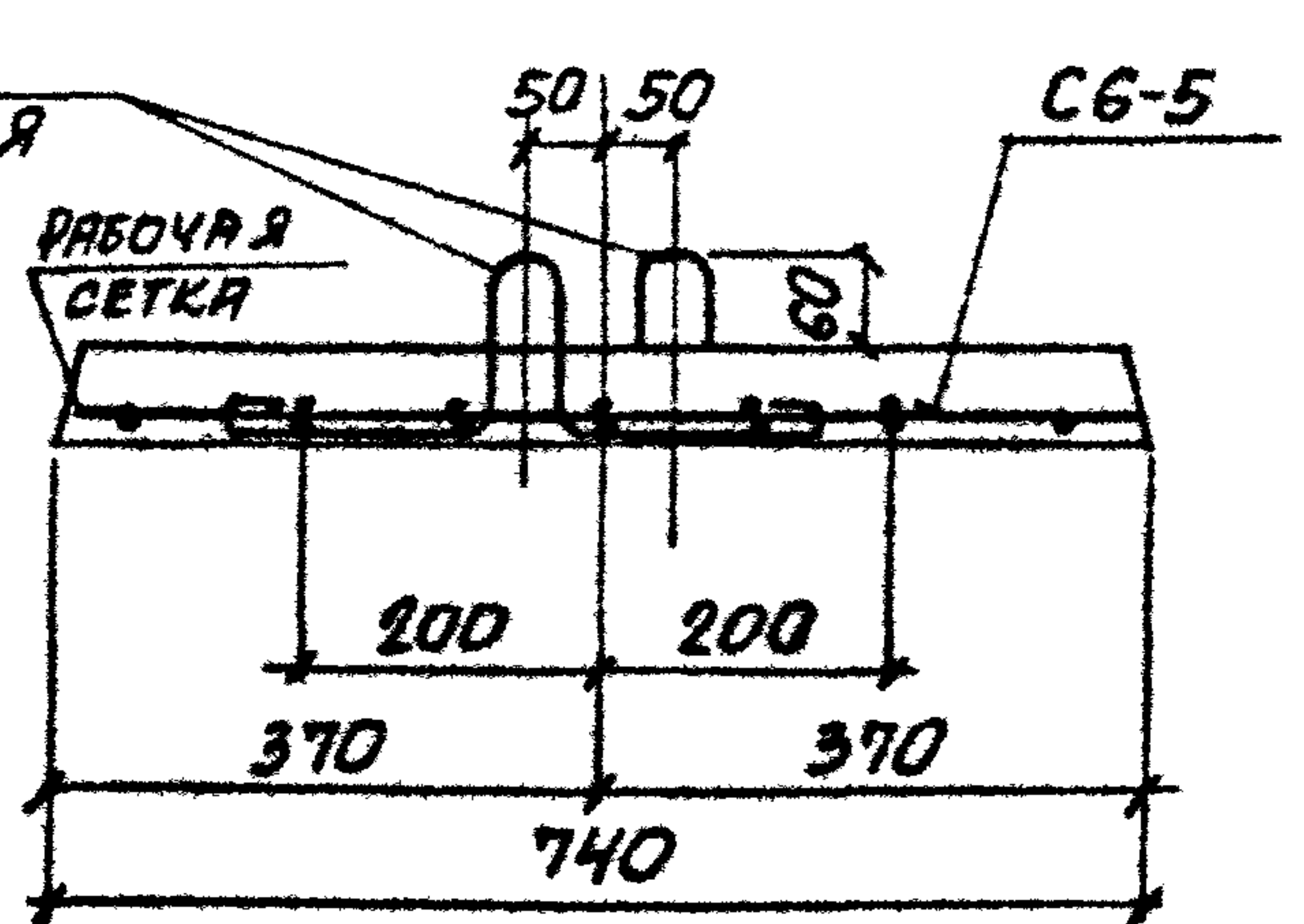


СХЕМА N 2



2-2



ИМБ. № ПОДР. ПОДПИСЬ И ДАТА ВЗЯТИИ В.Н.

3.006.1-2.87.2-64

Лист 4

22991-03 81

ФОРМАТ А4

СХЕМА N 3

3-3; 4-4

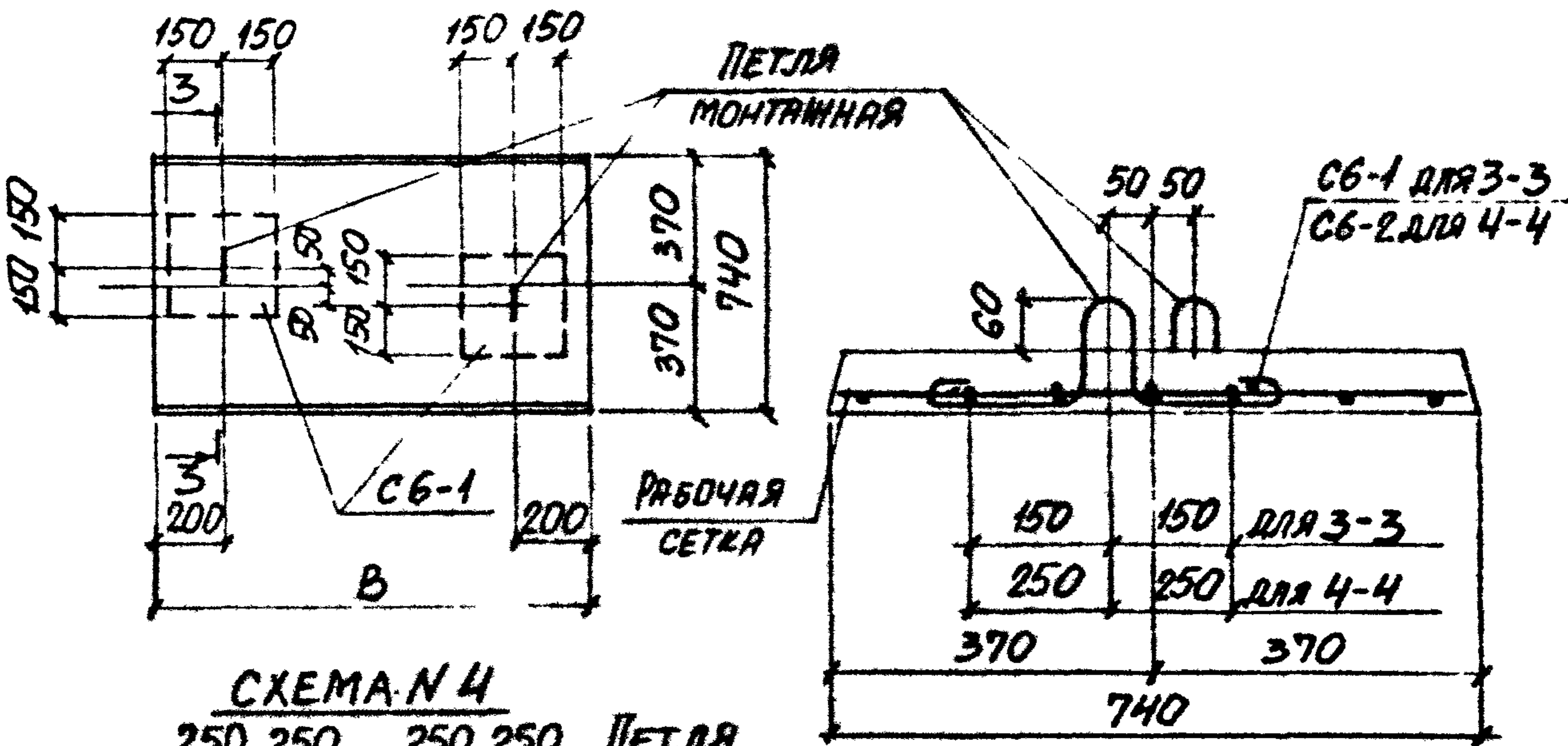
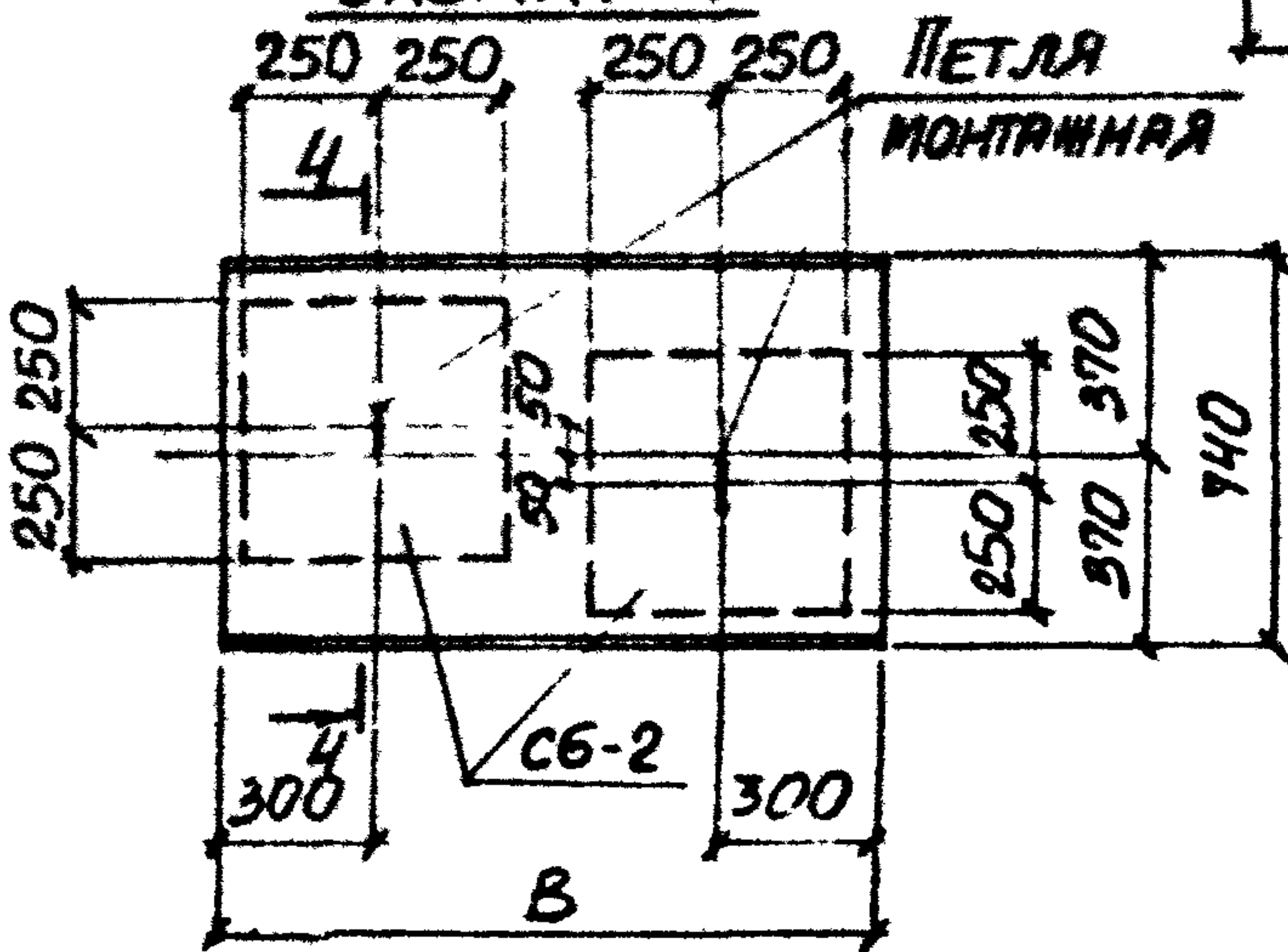
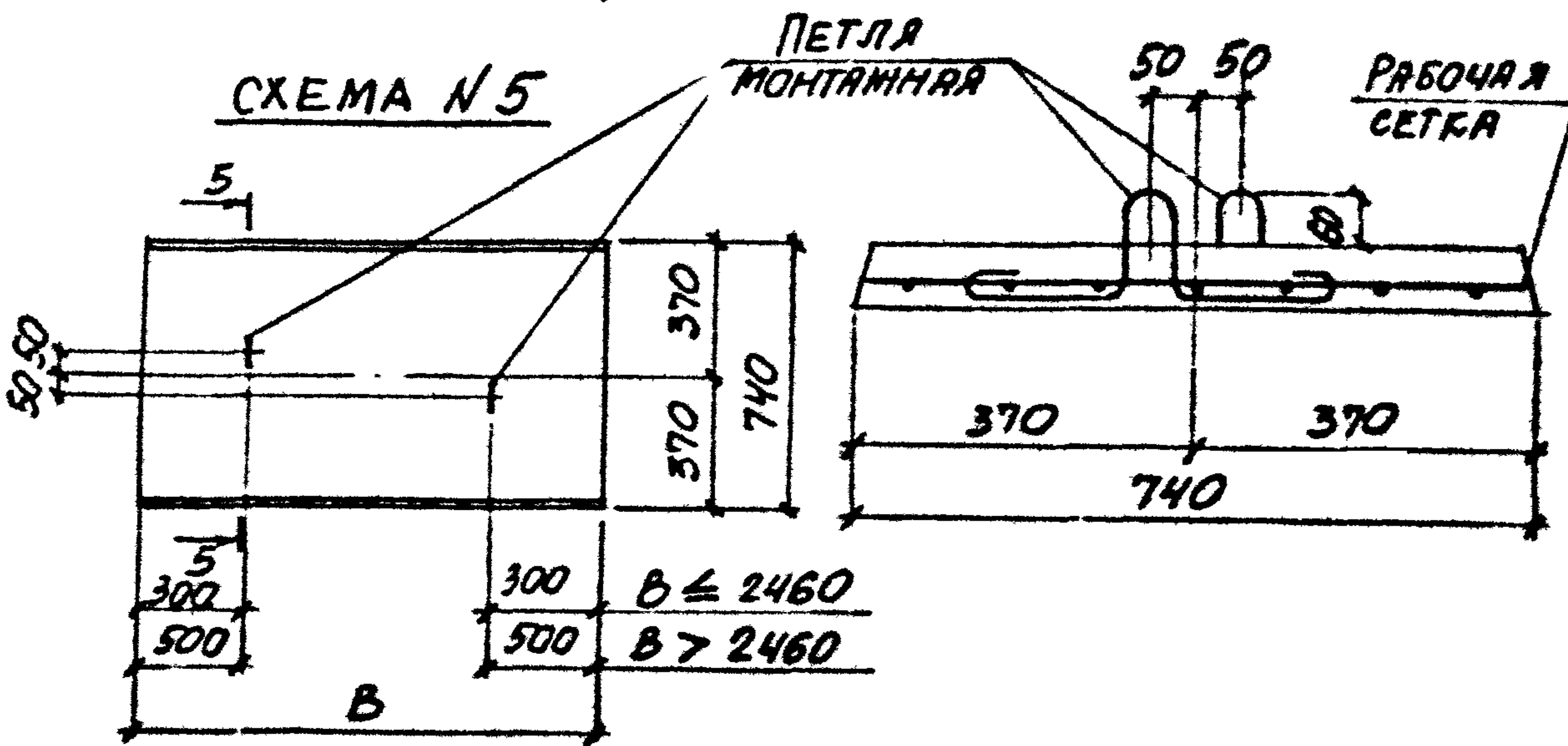


СХЕМА N 4



5-5

СХЕМА N 5



КМБ. N° ПРЛО. ПОДАРИТЬ К ДАТА
 ВЗЯМ. ИМБ. N°

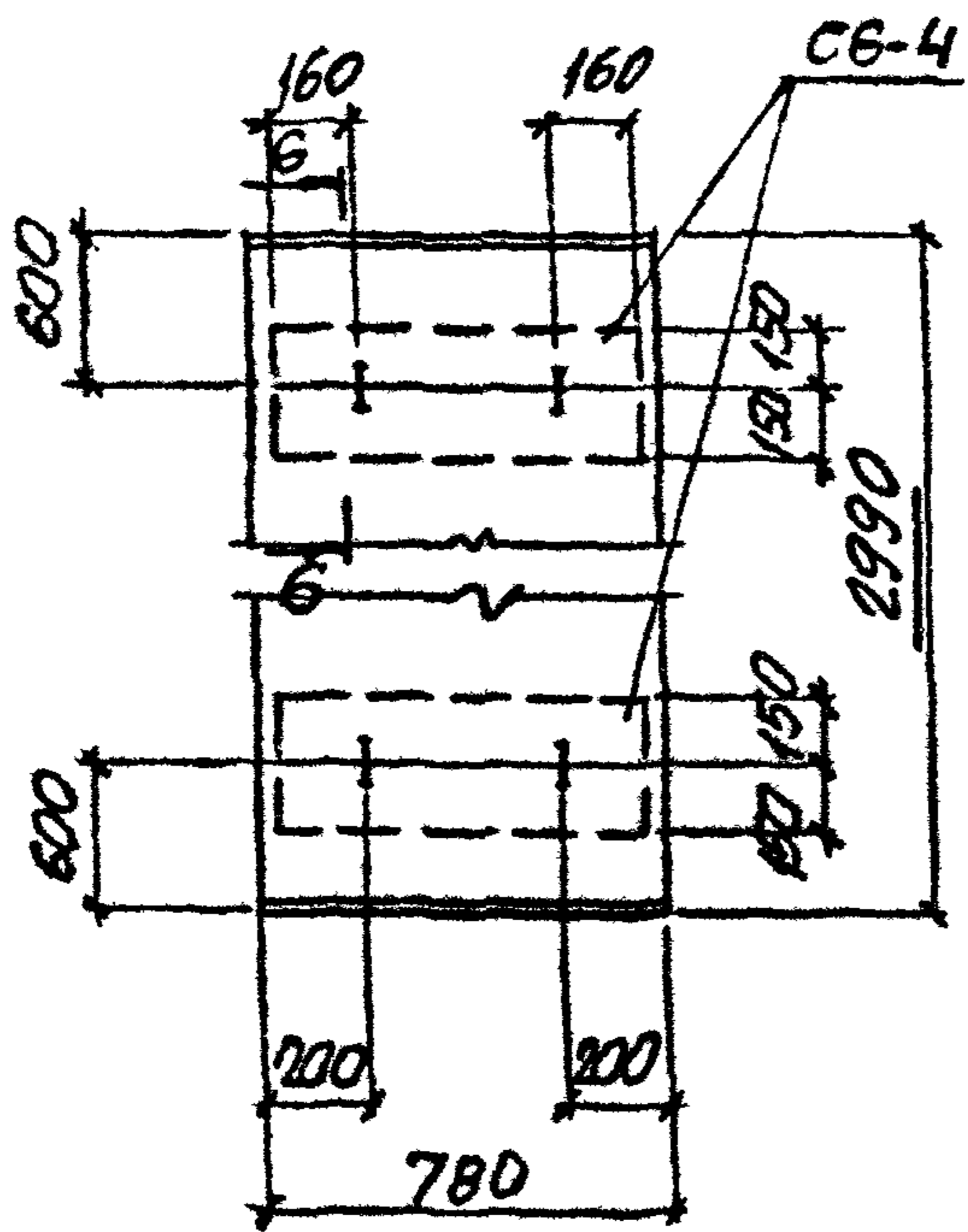
3.006.1-2.87.2-64

Лист 5

22991-03 82

ФОРМАТ А4

СХЕМА N 6



6-6

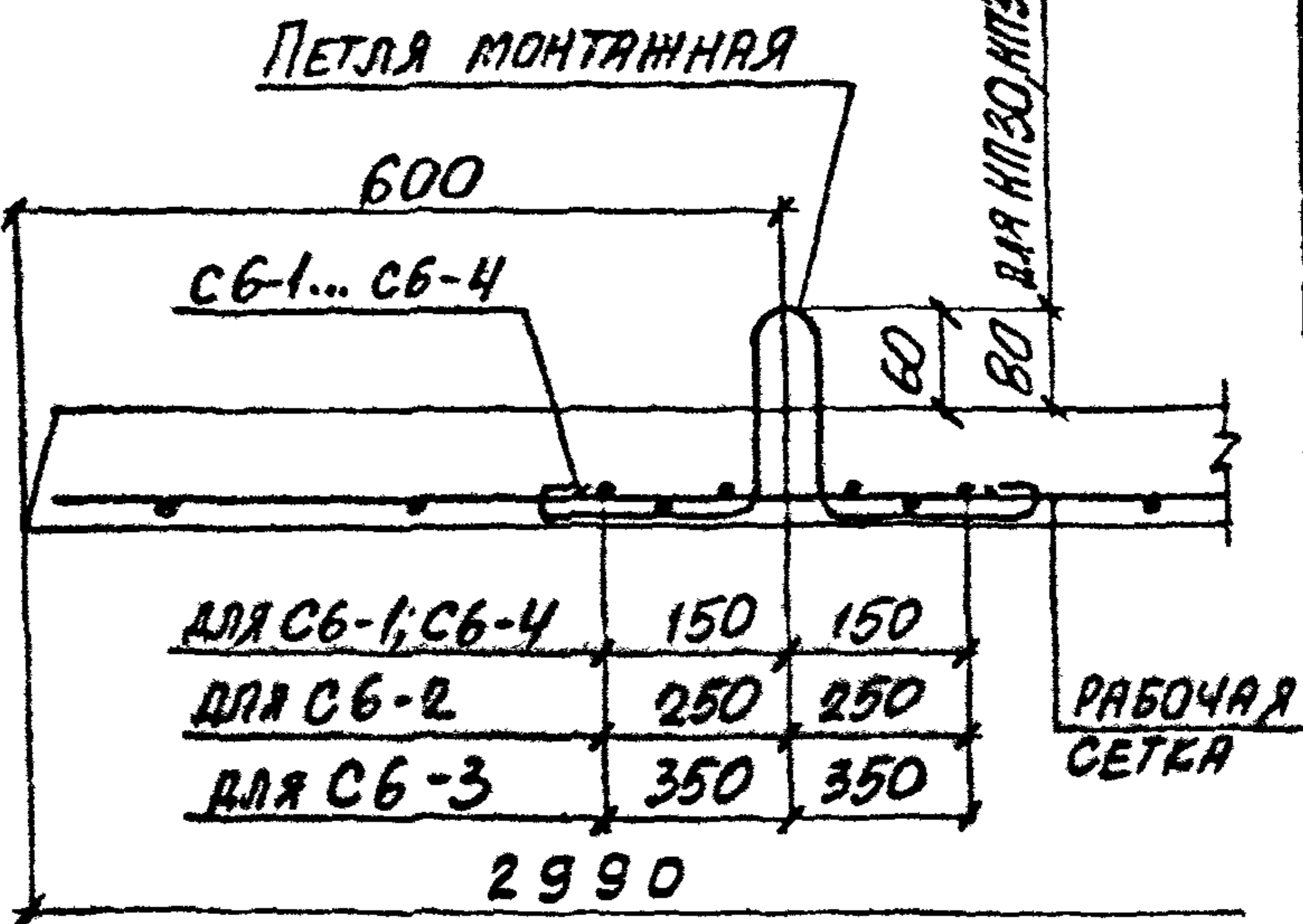


СХЕМА N 7

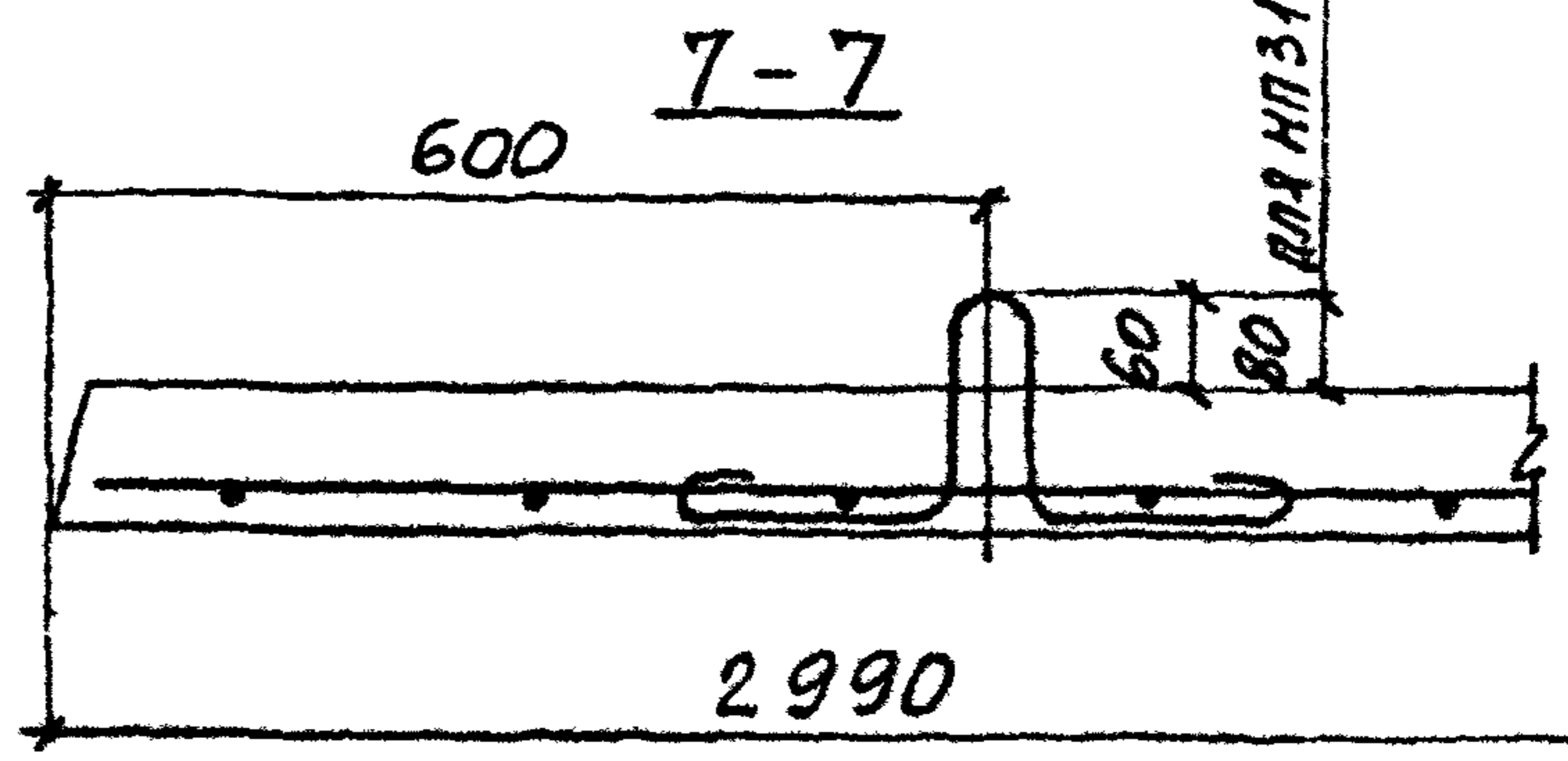
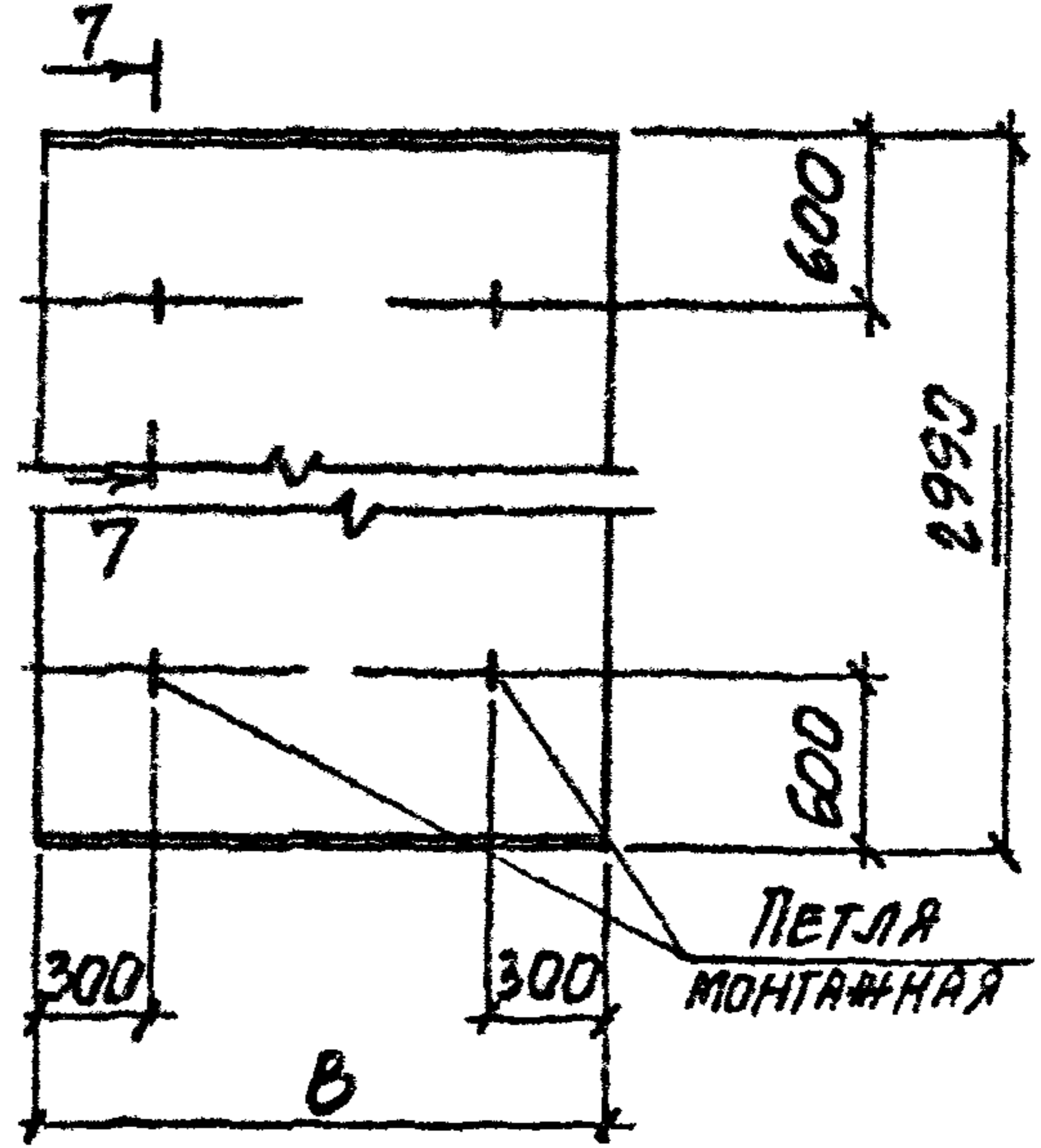
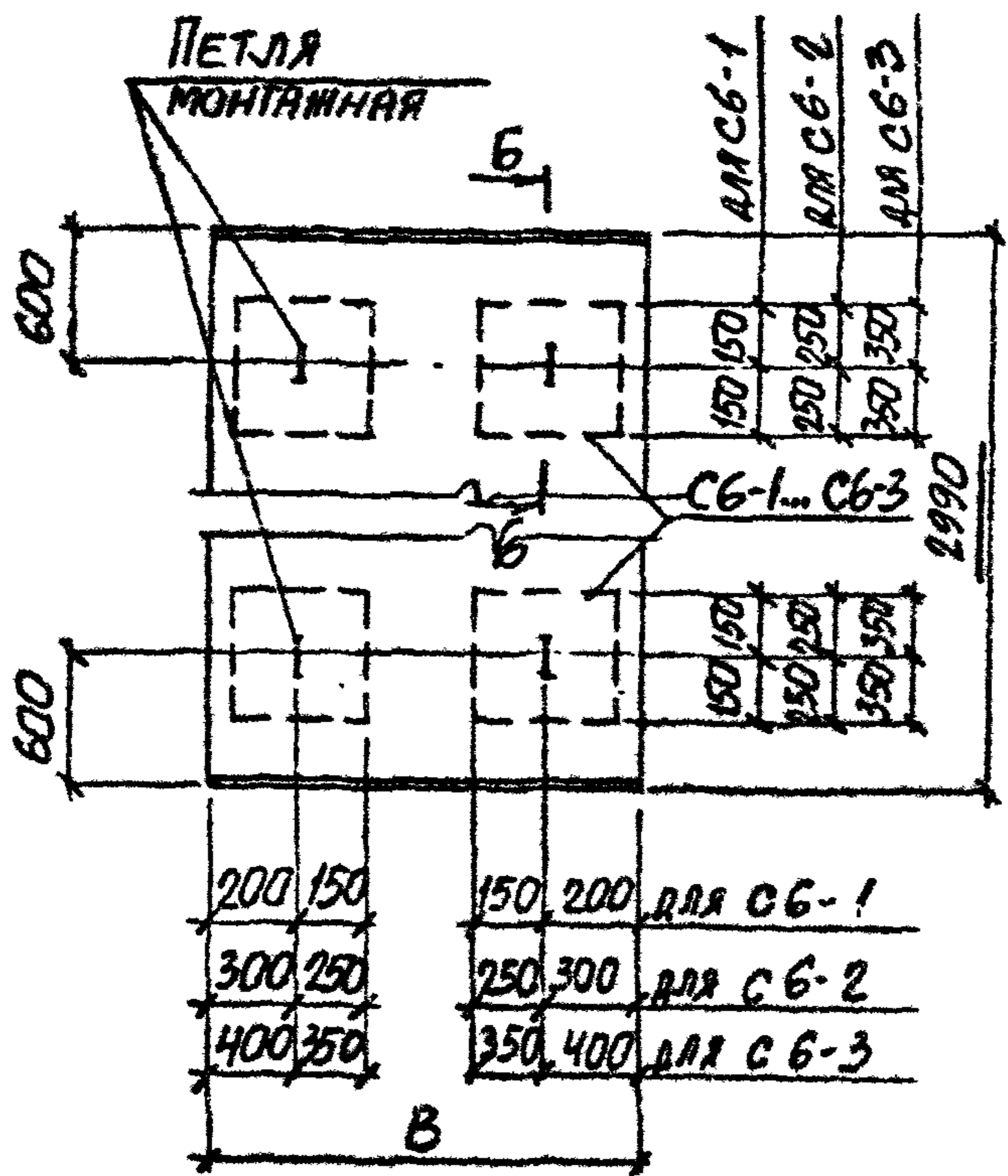


СХЕМА N 8



ИМБ. № ПОСЛ. ПОРЯДОК И ДАТА ВЗАИМ. ИКВ. №

МАРКА ЭЛЕМЕНТА	ИЗДЕЛИЯ АРМАТУРНЫЕ, кг												
	АРМАТУРА КЛАССА												
	А-III						А-I						
	ГОСТ 5781-82												
	φ6	φ8	φ10	φ12	φ14	φ16	φ18	Итого	φ6	φ8	φ10	φ12	Итого
П1-5	0,4	-	-	-	-	-	0,4	-	-	-	-	-	-
П1-5а	0,4	-	-	-	-	-	0,4	-	-	-	-	-	-
П1-15δ	-	1,1	-	-	-	-	1,1	-	-	-	-	-	-
П1-8	0,6	-	-	-	-	-	0,6	-	-	-	-	-	-
П1-8а	0,6	-	-	-	-	-	0,6	-	-	-	-	-	-
П2-15	0,4	-	-	-	-	-	0,4	-	-	-	-	-	-
П2-15а	0,4	-	-	-	-	-	0,4	-	-	-	-	-	-

ПРОДОЛЖЕНИЕ

ИЗДЕЛИЯ АРМАТУРНЫЕ					ИЗДЕЛИЯ ЗАКЛАДНЫЕ, кг											ВСЕГО	ОБЩИЙ РАСХОД, кг	
АРМАТУРА КЛАССА					АРМАТУРА КЛАССА													ПРОКАТ
Вр-I					А-I													МАРКИ
ГОСТ 6727-80*					ГОСТ 5781-82													Всего
φ3	φ4	φ5	Итого	ВСЕГО	φ8	φ10	φ12	φ14	φ16	φ18	φ20	φ22	Итого	БВ	Итого			
-	0,2	-	0,2	0,6	0,3	-	-	-	-	-	-	-	-	0,3	-	-	0,3	0,9
-	0,2	-	0,2	0,6	0,3	-	-	-	-	-	-	-	-	0,3	-	-	0,3	0,9
-	0,2	-	0,2	1,3	0,3	-	-	-	-	-	-	-	-	0,3	-	-	0,3	1,6
0,1	-	-	0,1	0,7	0,3	-	-	-	-	-	-	-	-	0,3	-	-	0,3	1,0
0,1	-	-	0,1	0,7	0,3	-	-	-	-	-	-	-	-	0,3	-	-	0,3	1,0
-	0,2	-	0,2	0,6	0,3	-	-	-	-	-	-	-	-	0,3	-	-	0,3	0,9
-	0,2	0,5	0,7	1,1	0,3	-	-	-	-	-	-	-	-	0,3	-	-	0,3	1,4

Имя, № паспорта и дата выданы

НАЧ. ОТД.	БРОДСКИЙ	<i>[Signature]</i>
Н. КОНТ. Р.	УМАНЦЕВА	<i>[Signature]</i>
ГЛ. СПЕЦ.	КОРОТЕЦКИЙ	<i>[Signature]</i>
РУК. ГР.	ЧУМАКОВА	<i>[Signature]</i>
ВЕД. ИНЖ.	УМАНЦЕВА	<i>[Signature]</i>
ИНЖЕН.	ФОМИЧЕВ	<i>[Signature]</i>
ПРОВЕР.	ГУРОВИЧ	<i>[Signature]</i>

3.006.1-2.87.2 РС

ВЕДОМОСТЬ РАСХОДА СТАЛИ НА ЭЛЕМЕНТ

СТАЛИЯ	ЛИСТ	ЛИСТОВ
Р	1	25
ХАРЬКОВСКИЙ ПРОМСТРОЙНИПРОЕКТ		

МАРКА ЭЛЕМЕНТА	ИЗДЕЛИЯ АРМАТУРНЫЕ, кг												
	АРМАТУРА КЛАССА												
	А-III							А-I					
	ГОСТ 5781-82												
	φ6	φ8	φ10	φ12	φ14	φ16	φ18	Итого	φ6	φ8	φ10	φ12	Итого
П2-15δ	-	1,1	-	-	-	-	1,1	-	-	-	-	-	-
П3-5	0,8	-	-	-	-	-	0,8	-	-	-	-	-	-
П3-5а	0,8	-	-	-	-	-	0,8	-	-	-	-	-	-
П3-8	-	1,5	-	-	-	-	1,5	-	-	-	-	-	-
П3-8а	-	1,5	-	-	-	-	1,5	-	-	-	-	-	-
П3-15δ	-	1,5	-	-	-	-	1,5	-	-	-	-	-	-
П4-15	0,8	-	-	-	-	-	0,8	-	-	-	-	-	-
П4-15а	0,8	-	-	-	-	-	0,8	-	-	-	-	-	-
П4-15δ	-	-	2,4	-	-	-	2,4	-	-	-	-	-	-

ПРОДОЛЖЕНИЕ

ИЗДЕЛИЯ АРМАТУРНЫЕ					ИЗДЕЛИЯ ЗАКЛАДНЫЕ, кг											ВСЕГО	ОБЩИЙ АРСЕНАЛ, кг	
АРМАТУРА КЛАССА					АРМАТУРА КЛАССА													ПРОКАТ
Вр-I					А-I													МАРКИ
ГОСТ 6727-80*					ГОСТ 5781-82													ВЗЭКЛ2
φ3	φ4	φ5	Итого	ВСЕГО	φ8	φ10	φ12	φ14	φ16	φ18	φ20	φ22	Итого	δ8	Итого			
-	0,2	0,5	0,7	1,8	0,3	-	-	-	-	-	-	-	0,3	-	-	0,3	2,1	
-	0,2	-	0,2	1,0	0,3	-	-	-	-	-	-	-	0,3	-	-	0,3	1,3	
-	0,2	-	0,2	1,0	0,3	-	-	-	-	-	-	-	0,3	-	-	0,3	1,3	
-	0,2	-	0,2	1,7	0,3	-	-	-	-	-	-	-	0,3	-	-	0,3	2,0	
-	0,2	-	0,2	1,7	0,3	-	-	-	-	-	-	-	0,3	-	-	0,3	2,0	
-	0,2	-	0,2	1,7	0,3	-	-	-	-	-	-	-	0,3	-	-	0,3	2,0	
-	0,2	-	0,2	1,0	0,3	-	-	-	-	-	-	-	0,3	-	-	0,3	1,3	
-	0,2	0,7	0,9	1,7	0,3	-	-	-	-	-	-	-	0,3	-	-	0,3	2,0	
-	-	1,1	1,1	3,5	0,3	-	-	-	-	-	-	-	0,3	-	-	0,3	3,8	

Имя, Фамилия, Отчество, Подпись, Дата, Инв. №

3.006.1-2.87.2 РС ЛИСТ 2

22991-03 85

ФОРМАТ А4

МАРКА ЭЛЕМЕНТА	ИЗДЕЛИЯ АРМАТУРНЫЕ, КГ												
	АРМАТУРА КЛАССА												
	А-III						А-I						
	ГОСТ 5781-82												
	φ6	φ8	φ10	φ12	φ14	φ16	φ18	Итого	φ6	φ8	φ10	φ12	Итого
П5-5	-	4,5	-	-	-	-	4,5	-	-	-	-	-	
П5-5а	-	4,5	-	-	-	-	4,5	-	-	-	-	-	
П5-8	-	9,0	-	-	-	-	9,0	-	-	-	-	-	
П5-8а	-	9,0	-	-	-	-	9,0	-	-	-	-	-	
П5-8δ	-	9,0	-	-	-	-	9,0	-	-	-	-	-	
П6-15	-	4,5	-	-	-	-	4,5	-	-	-	-	-	
П6-15а	-	4,5	-	-	-	-	4,5	-	-	-	-	-	
П6-15δ	-	-	14,1	-	-	-	14,1	-	-	-	-	-	
П7-3	-	13,5	-	-	-	-	13,5	-	-	-	-	-	

ПРОДОЛЖЕНИЕ

ИЗДЕЛИЯ АРМАТУРНЫЕ					ИЗДЕЛИЯ ЗАКЛАДНЫЕ, КГ										ВСЕГО	ОБЩИЙ РАСХОД, КГ	
АРМАТУРА КЛАССА					АРМАТУРА КЛАССА												ПРОДАТ
Вр-I					А-I												МАРКА
ГОСТ 6727-80*					ГОСТ 5781-82												ВГЗКЛЗ
φ3	φ4	φ5	Итого		φ8	φ10	φ12	φ14	φ16	φ18	φ20	φ22	Итого	δ8			Итого
-	1,4	-	1,4	5,9	0,7	-	-	-	-	-	-	-	-	0,7	-	0,7	6,6
-	1,4	3,7	5,1	9,6	0,7	-	-	-	-	-	-	-	-	0,7	-	0,7	10,3
-	1,3	-	1,3	10,3	0,7	-	-	-	-	-	-	-	-	0,7	-	0,7	11,0
-	1,4	3,7	5,1	13,9	0,7	-	-	-	-	-	-	-	-	0,7	-	0,7	14,8
-	1,4	3,7	5,1	13,9	0,7	-	-	-	-	-	-	-	-	0,7	-	0,7	14,8
-	1,4	-	1,4	5,9	-	1,0	-	-	-	-	-	-	-	1,0	-	1,0	6,9
-	1,4	3,7	5,1	9,6	-	1,0	-	-	-	-	-	-	-	1,0	-	1,0	10,6
-	-	5,8	5,8	19,9	-	1,0	-	-	-	-	-	-	-	1,0	-	1,0	20,9
-	1,9	-	1,9	15,4	0,7	-	-	-	-	-	-	-	-	0,7	-	0,7	16,1

Имя, номер, дата, подпись, марка, завод, выдел

3.006.1-2.87.2 РС Лист 3

22991-03 86

ФОРМАТ А4

МАРКА ЭЛЕМЕНТА	ИЗДЕЛИЯ АРМАТУРНЫЕ, кг												
	АРМАТУРА КЛАССА												
	B-III							A-I					
	ГОСТ 5781-82												
	φ6	φ8	φ10	φ12	φ14	φ16	φ18	Итого	φ6	φ8	φ10	φ12	Итого
П7-3а	—	13,5	—	—	—	—	13,5	—	—	—	—	—	
П7-5	—	—	21,0	—	—	—	21,0	—	—	—	—	—	
П7-5а	—	—	21,0	—	—	—	21,0	—	—	—	—	—	
П7-5δ	—	—	21,0	—	—	—	21,0	—	—	—	—	—	
П8-8	—	13,5	—	—	—	—	13,5	—	—	—	—	—	
П8-8а	—	13,5	—	—	—	—	13,5	—	—	—	—	—	
П8-14	—	—	21,0	—	—	—	21,0	—	—	—	—	—	
П8-14а	—	—	21,0	—	—	—	21,0	—	—	—	—	—	
П9-15	—	—	21,0	—	—	—	21,0	—	—	—	—	—	

ПРОДОЛЖЕНИЕ

ИЗДЕЛИЯ АРМАТУРНЫЕ				ИЗДЕЛИЯ ЗАКЛАДНЫЕ, кг													ВСЕГО	ОБЩИЙ РАСХОД, кг
АРМАТУРА КЛАССА				АРМАТУРА КЛАССА										ПРОКАТ МАРКИ				
Bp-I				A-I										BG3KП2				
ГОСТ 6727-80*				ГОСТ 5781-82										ГОСТ 380-71*				
φ3	φ4	φ5	Итого	φ8	φ10	φ12	φ14	φ16	φ18	φ20	φ22	Итого	δ8	Итого				
—	1,9	5,3	7,2	20,7	0,7	—	—	—	—	—	—	—	0,7	—	0,7	21,4		
—	—	2,9	2,9	23,9	0,7	—	—	—	—	—	—	—	0,7	—	0,7	24,6		
—	—	8,2	8,2	23,7	0,7	—	—	—	—	—	—	—	0,7	—	0,7	29,9		
—	—	8,2	8,2	23,2	0,7	—	—	—	—	—	—	—	0,7	—	0,7	29,9		
—	1,9	—	1,9	15,4	—	1,2	—	—	—	—	—	—	1,2	—	1,2	16,6		
—	1,9	5,3	7,2	20,7	—	1,2	—	—	—	—	—	—	1,2	—	1,2	21,9		
—	—	2,9	2,9	23,9	—	1,0	—	—	—	—	—	—	1,0	—	1,0	24,9		
—	—	8,2	8,2	29,2	—	1,0	—	—	—	—	—	—	1,0	—	1,0	30,2		
—	—	2,9	2,9	23,9	—	1,0	—	—	—	—	—	—	1,0	—	1,0	24,9		

3.006.1-2.87.2 PC

Лист 4

Имя, отчество, фамилия и адрес заказчика

МАРКА ЭЛЕМЕНТА	ИЗДЕЛИЯ АРМАТУРНЫЕ, КГ												
	АРМАТУРА КЛАССА												
	А-III							А-I					
	ГОСТ 5781-82												
	φ6	φ8	φ10	φ12	φ14	φ16	φ18	Итого	φ6	φ8	φ10	φ12	Итого
П9-15а	—	—	21,0	—	—	—	21,0	—	—	—	—	—	
П9-15б	—	—	21,0	—	—	—	21,0	—	—	—	—	—	
П10-3	—	17,4	—	—	—	—	17,4	—	—	—	—	—	
П10-3а	—	17,4	—	—	—	—	17,4	—	—	—	—	—	
П10-5	—	—	—	39,0	—	—	39,0	—	—	—	—	—	
П10-5а	—	—	—	39,0	—	—	39,0	—	—	—	—	—	
П10-5б	—	—	—	39,0	—	—	39,0	—	—	—	—	—	
П11-8	—	—	27,0	—	—	—	27,0	—	—	—	—	—	
П11-8а	—	—	27,0	—	—	—	27,0	—	—	—	—	—	

ПРОДОЛЖЕНИЕ

ИЗДЕЛИЯ АРМАТУРНЫЕ					ИЗДЕЛИЯ ЗАКЛАДНЫЕ, КГ										ВСЕГО ОБЩИЙ РАССЕД, КГ		
АРМАТУРА КЛАССА					АРМАТУРА КЛАССА												
Вр-I					А-I												
ГОСТ 6727-80*					ГОСТ 5781-82												
φ3	φ4	φ5	Итого	ВСЕГО	φ8	φ10	φ12	φ14	φ16	φ18	φ20	φ22	Итого	φ8		Итого	
—	—	0,2	0,2		29,2	—	1,0	—	—	—	—	—	—	1,0	—	—	1,0
—	—	8,2	8,2	29,2	—	1,0	—	—	—	—	—	—	1,0	—	—	1,0	30,2
—	2,2	—	2,2	19,6	—	1,0	—	—	—	—	—	—	1,0	—	—	1,0	20,6
—	2,2	6,3	8,5	25,9	—	1,0	—	—	—	—	—	—	1,0	—	—	1,0	26,9
—	—	3,3	3,3	42,3	—	1,0	—	—	—	—	—	—	1,0	—	—	1,0	43,3
—	—	9,6	9,6	48,6	—	1,0	—	—	—	—	—	—	1,0	—	—	1,0	49,6
—	—	9,6	9,6	48,6	—	1,0	—	—	—	—	—	—	1,0	—	—	1,0	49,6
—	—	3,3	3,3	30,3	—	1,0	—	—	—	—	—	—	1,0	—	—	1,0	31,3
—	—	9,6	9,6	36,6	—	1,0	—	—	—	—	—	—	1,0	—	—	1,0	37,6

Имя, № заказа, количество и дата

3.006.1 - 2.87.2 РС

Итого
5

МАРКА ЭЛЕМЕНТА	ИЗДЕЛИЯ АРМАТУРНЫЕ, кг												
	АРМАТУРА КЛАССА												
	А-III							А-I					
	ГОСТ 5781-82												
	φ6	φ8	φ10	φ12	φ14	φ16	φ18	Итого	φ6	φ8	φ10	φ12	Итого
П15-5а	—	—	33,6	—	—	—	33,6	—	—	—	—	—	—
П15-8	—	—	—	48,6	—	—	48,6	—	—	—	—	—	—
П15-8а	—	—	—	48,6	—	—	48,6	—	—	—	—	—	—
П15-8δ	—	—	—	48,6	—	—	48,6	—	—	—	—	—	—
П16-15	—	—	—	48,6	—	—	48,6	—	—	—	—	—	—
П16-15а	—	—	—	48,6	—	—	48,6	—	—	—	—	—	—
П17-3	—	—	—	28,5	—	—	28,5	—	—	—	—	—	—
П17-3а	—	—	—	28,5	—	—	28,5	—	—	—	—	—	—
П17-3δ	—	—	—	28,5	—	—	28,5	—	—	—	—	—	—

ПРОДОЛЖЕНИЕ

ИЗДЕЛИЯ АРМАТУРНЫЕ					ИЗДЕЛИЯ ЗАКЛАДНЫЕ, кг													
АРМАТУРА КЛАССА					АРМАТУРА КЛАССА										ПРОКАТ МАДЕН		ВСЕГО	ОБЩИЙ РАСХОД, кг
ВР-I					А-I										В5Зкл2			
ГОСТ 6727-80*					ГОСТ 5781-82										ГОСТ 380-71*			
φ3	φ4	φ5	Итого	ВСЕГО	φ8	φ10	φ12	φ14	φ16	φ18	φ20	φ22	Итого	φ8	Итого			
—	—	12,0	12,0		45,6	—	—	1,6	—	—	—	—	—	1,6	—	—		
—	—	4,1	4,1	52,7	—	—	1,6	—	—	—	—	—	1,6	—	—	1,6	54,3	
—	—	12,0	12,0	60,6	—	—	1,6	—	—	—	—	—	1,6	—	—	1,6	62,2	
—	—	12,0	12,0	60,6	—	—	1,6	—	—	—	—	—	1,6	—	—	1,6	62,2	
—	—	4,1	4,1	52,7	—	—	—	2,8	—	—	—	—	2,8	—	—	2,8	55,5	
—	—	12,0	12,0	60,6	—	—	—	2,8	—	—	—	—	2,8	—	—	2,8	63,4	
—	3,2	—	3,2	31,7	—	—	1,7	—	—	—	—	—	1,7	—	—	1,7	33,4	
—	3,2	8,4	12,6	41,1	—	—	1,7	—	—	—	—	—	1,7	—	—	1,7	42,8	
—	3,2	9,4	12,6	41,1	—	—	1,7	—	—	—	—	—	1,7	—	—	1,7	42,8	

3.006.1-2.8 2 PC

Лист

7

МАРКА ЭЛЕМЕНТА	ИЗДЕЛИЯ АРМАТУРНЫЕ, кг												
	АРМАТУРА КЛАССА												
	I-III						A-I						
	ГОСТ 5781-82												
	φ6	φ8	φ10	φ12	φ14	φ16	φ18	Итого	φ6	φ8	φ10	φ12	Итого
П18-5	-	-	-	-	38,8	-	-	38,8	7,8	-	-	-	7,8
П18-5а	-	-	-	-	38,8	-	-	38,8	7,8	-	-	-	7,8
П18-8	-	-	-	57,0	-	-	-	57,0	7,8	-	-	-	7,8
П18-8а	-	-	-	57,0	-	-	-	57,0	7,8	-	-	-	7,8
П18-8δ	-	-	-	57,0	-	-	-	57,0	7,8	-	-	-	7,8
П19-11	-	-	-	-	38,8	-	-	38,8	7,8	-	-	-	7,8
П19-11а	-	-	-	-	38,8	-	-	38,8	7,8	-	-	-	7,8
П19-15	-	-	-	57,0	-	-	-	57,0	7,8	-	-	-	7,8
П19-15а	-	-	-	57,0	-	-	-	57,0	7,8	-	-	-	7,8

ПРОДОЛЖЕНИЕ

ИЗДЕЛИЯ АРМАТУРНЫЕ				ИЗДЕЛИЯ ЗАКЛАДНЫЕ, кг													ВСЕГО	ОБЩАЯ РАСЧЕТ, кг
АРМАТУРА КЛАССА				АРМАТУРА КЛАССА											ПРОКАТ			
Bp-I				A-I											МАРКИ			
ГОСТ 6727-80*				ГОСТ 5781-82											ВЛЗ кл 2			
φ3	φ4	φ5	Итого	φ8	φ10	φ12	φ14	φ16	φ18	φ20	φ22	Итого	δ8	Итого				
-	-	-	-	46,6	-	-	-	2,8	-	-	-	-	2,8	-	-	2,8	49,4	
-	-	9,4	9,4	56,0	-	-	-	2,8	-	-	-	-	2,8	-	-	2,8	58,8	
-	-	-	-	64,8	-	-	-	2,8	-	-	-	-	2,8	-	-	2,8	67,6	
-	-	9,4	9,4	74,2	-	-	-	2,8	-	-	-	-	2,8	-	-	2,8	77,0	
-	-	9,4	9,4	74,2	-	-	-	2,8	-	-	-	-	2,8	-	-	2,8	77,0	
-	-	-	-	46,6	-	-	-	-	3,9	-	-	-	3,9	-	-	3,9	50,5	
-	-	9,4	9,4	56,0	-	-	-	-	3,9	-	-	-	3,9	-	-	3,9	59,9	
-	-	-	-	64,8	-	-	-	-	3,9	-	-	-	3,9	-	-	3,9	68,7	
-	-	9,4	9,4	74,2	-	-	-	-	3,9	-	-	-	3,9	-	-	3,9	78,1	

Инв. № 00000. Директор И.А.С.Т.Р. 21.01.1982 № 15

3.006.1 - 2.87.2 РС Лист 8

МАРКА ЭЛЕМЕНТА	ИЗДЕЛИЯ АРМАТУРНЫЕ, кг												
	АРМАТУРА КЛАССА												
	А-III						А-I						
	ГОСТ 5781-82												
	φ6	φ8	φ10	φ12	φ14	φ16	φ18	Итого	φ6	φ8	φ10	φ12	Итого
П20-3	-	-	32,5	-	-	-	32,5	-	-	-	-	-	
П20-3а	-	-	32,5	-	-	-	32,5	-	-	-	-	-	
П20-3δ	-	-	32,5	-	-	-	32,5	-	-	-	-	-	
П21-5	-	-	65,1	-	-	-	65,1	8,5	-	-	-	8,5	
П21-5а	-	-	65,1	-	-	-	65,1	8,5	-	-	-	8,5	
П21-5δ	-	-	65,1	-	-	-	65,1	8,5	-	-	-	8,5	
П21-8	-	-	-	88,5	-	-	88,1	8,5	-	-	-	8,5	
П21-8а	-	-	-	88,5	-	-	88,5	8,5	-	-	-	8,5	
П22-12	-	-	65,1	-	-	-	65,1	8,4	-	-	-	8,4	

ПРОДОЛЖЕНИЕ

ИЗДЕЛИЯ АРМАТУРНЫЕ					ИЗДЕЛИЯ ЗАКЛАДНЫЕ, кг										Всего	Общий расход, кг	
АРМАТУРА КЛАССА				Всего	АРМАТУРА КЛАССА												Всего
ВР-I					А-I												
ГОСТ 6727-80*					ГОСТ 5781-82												
φ3	φ4	φ5	Итого	φ8	φ10	φ12	φ14	φ16	φ18	φ20	φ22	Итого	φ8	Итого			
-	-	5,3	5,3	37,8	-	-	-	2,8	-	-	-	-	2,8	-	2,8	40,6	
-	-	15,7	15,7	48,2	-	-	-	2,8	-	-	-	-	2,8	-	2,8	51,0	
-	-	15,7	15,7	48,2	-	-	-	2,8	-	-	-	-	2,8	-	2,8	51,0	
-	-	-	-	73,6	-	-	-	2,8	-	-	-	-	2,8	-	2,8	76,4	
-	-	10,4	10,4	84,0	-	-	-	2,8	-	-	-	-	2,8	-	2,8	86,8	
-	-	10,4	10,4	84,0	-	-	-	2,8	-	-	-	-	2,8	-	2,8	86,8	
-	-	-	-	97,0	-	-	-	2,8	-	-	-	-	2,8	-	2,8	99,8	
-	-	10,4	10,4	107,4	-	-	-	2,8	-	-	-	-	2,8	-	2,8	110,1	
-	-	-	-	73,5	-	-	-	-	-	5,4	-	-	5,4	-	5,4	78,9	

Инв. № докум. 3.006.1-2.87.2 РС
Лист 9
Изм. № докум. 3.006.1-2.87.2 РС

3.006.1 - 2.87.2 РС

Лист
9

МАРКА ЭЛЕМЕНТА	ИЗДЕЛИЯ АРМАТУРНЫЕ, кг												
	АРМАТУРА												
	А-III						А-I						
	ГОСТ 5781-82												
	φ6	φ8	φ10	φ12	φ14	φ16	φ18	Итого	φ6	φ8	φ10	φ12	Итого
П22-12а	-	-	-	651	-	-	651	8,4	-	-	-	8,4	
П22-15	-	-	-	-	88,5	-	88,5	8,4	-	-	-	8,4	
П22-15а	-	-	-	-	88,5	-	88,5	8,4	-	-	-	8,4	
П23-3	-	-	-	-	50,0	-	50,0	9,8	-	-	-	9,8	
П23-3а	-	-	-	-	50,0	-	50,0	9,8	-	-	-	9,8	
П23-3б	-	-	-	-	50,0	-	50,0	9,8	-	-	-	9,8	
П24-5	-	-	-	-	-	65,4	65,4	9,8	-	-	-	9,8	
П24-5а	-	-	-	-	-	65,4	65,4	9,8	-	-	-	9,8	
П24-5б	-	-	-	-	-	65,4	65,4	9,8	-	-	-	9,8	

ПРОДОЛЖЕНИЕ

ИЗДЕЛИЯ АРМАТУРНЫЕ					ИЗДЕЛИЯ ЗАКЛЮЧНЫЕ, кг										ВСЕГО	ОБЩИЙ РАССОД, кг		
АРМАТУРА КЛЮССА				ВСЕГО	АРМАТУРА КЛЮССА												ПРОКАТ МАРКИ Всехкл2	
Вр-I					А-I													
ГОСТ 6727-80*					ГОСТ 5781-82													ГОСТ 380-71*
φ3	φ4	φ5	Итого		φ8	φ10	φ12	φ14	φ16	φ18	φ20	φ22	Итого	φ8				
-	-	10,4	10,4	83,9	-	-	-	-	-	5,4	-	-	5,4	-	-	5,4	89,3	
-	-	-	-	96,9	-	-	-	-	-	5,4	-	-	5,4	-	-	5,4	102,3	
-	-	10,4	10,4	107,3	-	-	-	-	-	5,4	-	-	5,4	-	-	5,4	112,7	
-	-	-	-	59,8	-	-	-	-	3,9	-	-	-	3,9	-	-	3,9	63,7	
-	-	11,9	11,9	71,7	-	-	-	-	3,9	-	-	-	3,9	-	-	3,9	75,6	
-	-	11,9	11,9	71,7	-	-	-	-	3,9	-	-	-	3,9	-	-	3,9	75,6	
-	-	-	-	75,2	-	-	-	-	3,9	-	-	-	3,9	-	-	3,9	79,1	
-	-	11,9	11,9	87,1	-	-	-	-	3,9	-	-	-	3,9	-	-	3,9	91,0	
-	-	11,9	11,9	87,1	-	-	-	-	3,9	-	-	-	3,9	-	-	3,9	91,0	

Итого по плану 3.006.1 - 2.87.2 РС

3.006.1 - 2.87.2 РС Пл.7
10

22991-03 93

ФОРМАТ А4

МАРКА ЭЛЕМЕНТА	ИЗДЕЛИЯ АРМАТУРНЫЕ, КГ												
	АРМАТУРА КЛАССА												
	А-III						А-I						
	ГОСТ 5781-82												
	φ6	φ8	φ10	φ12	φ14	φ16	φ18	Итого	φ6	φ8	φ10	φ12	Итого
П24-8	-	-	-	-	99,9	-	-	99,9	9,8	-	-	-	9,8
П24-8а	-	-	-	-	99,9	-	-	99,9	9,8	-	-	-	9,8
П25-12	-	-	-	-	99,9	-	-	99,9	9,8	-	-	-	9,8
П25-12а	-	-	-	-	99,9	-	-	99,9	9,8	-	-	-	9,8
П25-15	-	-	-	-	-	130,8	-	130,8	-	17,6	-	-	17,6
П25-15а	-	-	-	-	-	130,8	-	130,8	-	17,6	-	-	17,6
П26-3	-	-	-	-	60,9	-	-	60,9	7,8	-	-	-	7,8
П26-3а	-	-	-	-	60,9	-	-	60,9	7,8	-	-	-	7,8
П26-3δ	-	-	-	-	60,9	-	-	60,9	7,8	-	-	-	7,8

ПРОДОЛЖЕНИЕ

ИЗДЕЛИЯ АРМАТУРНЫЕ				ИЗДЕЛИЯ ЗАКЛАДНЫЕ, КГ												ВСЕГО	ОБЩИЙ РАСХОД, КГ
АРМАТУРА КЛАССА				АРМАТУРА КЛАССА										ПРОКАТ МАРКИ			
Вр-I				А-I										ВБЗКЛ2			
ГОСТ 6727-80*				ГОСТ 5781-82										ГОСТ 380-71*			
φ3	φ4	φ5	Итого	φ8	φ10	φ12	φ14	φ16	φ18	φ20	φ22	Итого	δ8	Итого			
-	-	-	109,7	-	-	-	-	3,9	-	-	-	3,9	-	-			
-	-	11,9	11,9	121,6	-	-	-	3,9	-	-	-	3,9	-	-			
-	-	-	109,7	-	-	-	-	-	-	7,6	-	7,6	-	-			
-	-	11,9	11,9	121,8	-	-	-	-	-	7,6	-	7,6	-	-			
-	-	-	148,4	-	-	-	-	-	-	7,6	-	7,6	-	-			
-	-	11,9	11,9	160,3	-	-	-	-	-	7,6	-	7,6	-	-			
-	-	-	68,7	-	-	-	-	-	5,4	-	-	5,4	-	-			
-	-	14,4	14,4	83,1	-	-	-	-	5,4	-	-	5,4	-	-			
-	-	14,4	14,4	83,1	-	-	-	-	5,4	-	-	5,4	-	-			

3.006.1- 2.87.2 РС

лист II

22991-03 94

ФОРМАТ А4

ИЗДАТЕЛЬСТВО «СТРОИТЕЛЬСТВО»

МАРКА ЭЛЕМЕНТА	ИЗДЕЛИЯ АРМАТУРНЫЕ, КГ												
	АРМАТУРА КЛАССА												
	А-III							А-I					
	ГОСТ 5781-82												
	φ6	φ8	φ10	φ12	φ14	φ16	φ18	Итого	φ6	φ8	φ10	φ12	Итого
П26-5	-	-	-	-	121,8	-	-	121,8	-	14,0	-	-	14,0
П26-5а	-	-	-	-	121,8	-	-	121,8	-	14,0	-	-	14,0
П27-В	-	-	-	-	121,8	-	-	121,8	-	14,0	-	-	14,0
П27-Ва	-	-	-	-	121,8	-	-	121,8	-	14,0	-	-	14,0
П28-12	-	-	-	-	-	159,0	-	159,0	-	-	21,8	-	21,8
П28-12а	-	-	-	-	-	159,0	-	159,0	-	-	21,8	-	21,8
П28-15	-	-	-	-	-	-	201,3	201,3	-	-	21,8	-	21,8
П28-15а	-	-	-	-	-	-	201,3	201,3	-	-	21,8	-	21,8
П59-5	-	1,2	-	-	-	-	-	1,2	-	-	-	-	-

ПРОДОЛЖЕНИЕ

ИЗДЕЛИЯ АРМАТУРНЫЕ				ИЗДЕЛИЯ ЗАКЛАДНЫЕ, КГ												Всего	Общий расход, кг
АРМАТУРА КЛАССА				АРМАТУРА КЛАССА										ПРОКАТ МАРКИ			
Вр-I				А-I										ВСТЗКЛР			
ГОСТ 6727-80*				ГОСТ 5781-82										ГОСТ 380-71*			
φ3	φ4	φ5	Итого	φ8	φ10	φ12	φ14	φ16	φ18	φ20	φ22	Итого	δ8	Итого			
-	-	-	-	135,8	-	-	-	-	-	5,4	-	-	5,4	-	-	5,4	141,2
-	-	14,4	14,4	150,2	-	-	-	-	-	5,4	-	-	5,4	-	-	5,4	155,6
-	-	-	-	135,8	-	-	-	-	-	-	-	9,7	9,7	-	-	9,7	145,5
-	-	14,4	14,4	150,2	-	-	-	-	-	-	-	9,7	9,7	-	-	9,7	159,9
-	-	-	-	180,8	-	-	-	-	-	-	-	9,7	9,7	-	-	9,7	190,5
-	-	14,4	14,4	195,2	-	-	-	-	-	-	-	9,7	9,7	-	-	9,7	204,9
-	-	-	-	223,1	-	-	-	-	-	-	-	9,7	9,7	-	-	9,7	232,8
-	-	14,4	14,4	237,5	-	-	-	-	-	-	-	9,7	9,7	-	-	9,7	247,2
-	0,4	-	0,4	1,6	0,3	-	-	-	-	-	-	0,3	-	-	0,3	1,9	

Шиб. Изделия. Должны и дата. СЗМ. ИВБ. №

3.006.1 - 2.87.2 РС

Итого 12

МАРКА ЭЛЕМЕНТА	ИЗДЕЛИЯ АРМАТУРНЫЕ, кг												
	АРМАТУРА КЛАССА												
	А-III							А-I					
	ГОСТ 5781-82												
	φ6	φ8	φ10	φ12	φ14	φ16	φ18	Итого	φ6	φ8	φ10	φ12	Итого
П5г-5а	—	1.2	—	—	—	—	1.2	—	—	—	—	—	
П5г-8	—	2.1	—	—	—	—	2.1	—	—	—	—	—	
П5г-8а	—	2.1	—	—	—	—	2.1	—	—	—	—	—	
П5г-8б	—	2.1	—	—	—	—	2.1	—	—	—	—	—	
П6г-15	—	1.2	—	—	—	—	1.2	—	—	—	—	—	
П6г-15а	—	1.2	—	—	—	—	1.2	—	—	—	—	—	
П6г-15б	—	—	3.3	—	—	—	3.3	—	—	—	—	—	
П7г-3	—	3.2	—	—	—	—	3.2	—	—	—	—	—	
П7г-3а	—	3.2	—	—	—	—	3.2	—	—	—	—	—	

ПРОДОЛЖЕНИЕ

ИЗДЕЛИЯ АРМАТУРНЫЕ					ИЗДЕЛИЯ ЗАКЛАДНЫЕ, кг											Всего	Общий расход, кг	
АРМАТУРА КЛАССА					АРМАТУРА КЛАССА													ПРОКАТ
Вр-I					А-I													МАРКИ
ГОСТ 6727-80*					ГОСТ 5781-82													ВСтЗкп2
φ3	φ4	φ5	Итого	Всего	φ8	φ10	φ12	φ14	φ16	φ18	φ20	φ22	Итого	δ8	Итого			
—	0.4	0.9	1.3	2.5	0.3	—	—	—	—	—	—	—	0.3	—	0.3	2.8		
—	0.3	—	0.3	2.4	0.3	—	—	—	—	—	—	—	0.3	—	0.3	2.7		
—	0.3	0.9	1.2	3.3	0.3	—	—	—	—	—	—	—	0.3	—	0.3	3.6		
—	0.3	0.9	1.2	3.3	0.3	—	—	—	—	—	—	—	0.3	—	0.3	3.6		
—	0.3	—	0.3	1.5	0.3	—	—	—	—	—	—	—	0.3	—	0.3	1.8		
—	0.3	0.9	1.2	2.4	0.3	—	—	—	—	—	—	—	0.3	—	0.3	2.7		
—	—	1.4	1.4	4.7	0.3	—	—	—	—	—	—	—	0.3	—	0.3	5.0		
—	0.4	—	0.4	3.6	0.3	—	—	—	—	—	—	—	0.3	—	0.3	3.9		
—	0.4	1.3	1.7	4.9	0.3	—	—	—	—	—	—	—	0.3	—	0.3	5.2		

Шы. Неповод. Доронькы и Артыр. Вэрт. ННА. НЭ

3.006.1-2.87.2 PC

Лист

13

МАРКА ЭЛЕМЕНТА	ИЗДЕЛИЯ АРМАТУРНЫЕ, кг												
	АРМАТУРА КЛАССА												
	А-III						А-I						
	ГОСТ 5781-82												
	φ6	φ8	φ10	φ12	φ14	φ16	φ18	Итого	φ6	φ8	φ10	φ12	Итого
П7г-5	-	-	4,9	-	-	-	4,9	-	-	-	-	-	
П7г-5а	-	-	4,9	-	-	-	4,9	-	-	-	-	-	
П7г-5б	-	-	4,9	-	-	-	4,9	-	-	-	-	-	
П8г-8	-	3,2	-	-	-	-	3,2	-	-	-	-	-	
П8г-8а	-	3,2	-	-	-	-	3,2	-	-	-	-	-	
П8г-11	-	-	4,9	-	-	-	4,9	-	-	-	-	-	
П8г-11а	-	-	4,9	-	-	-	4,9	-	-	-	-	-	
П9г-15	-	-	4,9	-	-	-	4,9	-	-	-	-	-	
П9г-15а	-	-	4,9	-	-	-	4,9	-	-	-	-	-	

ПРОДОЛЖЕНИЕ

ИЗДЕЛИЯ АРМАТУРНЫЕ					ИЗДЕЛИЯ ЗАКЛАДНЫЕ, кг											ВСЕГО	ОБЩАЯ РАСХОД, кг
АРМАТУРА КЛАССА				ВСЕГО	АРМАТУРА КЛАССА										ПРОЕКТ МАРКИ		
ВР-I					А-I										ВСЯЖКР		
ГОСТ 6727-80*					ГОСТ 5781-82										ГОСТ 350-71*		
φ3	φ4	φ5	Итого	φ8	φ10	φ12	φ14	φ16	φ18	φ20	φ22	Итого	δ8	Итого			
-	-	0,7	0,7	5,6	0,3	-	-	-	-	-	-	-	0,3	-	0,3	5,9	
-	-	2,0	2,0	6,9	0,3	-	-	-	-	-	-	-	0,3	-	0,3	7,2	
-	-	2,0	2,0	6,9	0,3	-	-	-	-	-	-	-	0,3	-	0,3	7,2	
-	0,4	-	0,4	3,5	0,3	-	-	-	-	-	-	-	0,3	-	0,3	3,9	
-	0,4	1,3	1,7	4,9	0,3	-	-	-	-	-	-	-	0,3	-	0,3	5,2	
-	-	0,7	0,7	5,6	0,3	-	-	-	-	-	-	-	0,3	-	0,3	5,9	
-	-	2,0	2,0	6,9	0,3	-	-	-	-	-	-	-	0,3	-	0,3	7,2	
-	-	0,7	0,7	5,6	0,3	-	-	-	-	-	-	-	0,3	-	0,3	5,9	
-	-	2,0	2,0	6,9	0,3	-	-	-	-	-	-	-	0,3	-	0,3	7,2	

М.В. АЛЕКСАНДРОВА
 ПОДПИСЬ НАДЛЕЖИТЕЛЬНО
 ДИСТ. № 02.10.01

3.006.1-2.87.2 РС

Лист 14

22991-03 97

ФОРМАТ А4

МАРКА ЭЛЕМЕНТА	ИЗДЕЛИЯ АРМАТУРНЫЕ, кг												
	АРМАТУРА КЛАССА												
	А-III						А-I						
	ГОСТ 5781-82												
	φ6	φ8	φ10	φ12	φ14	φ16	φ18	Итого	φ6	φ8	φ10	φ12	Итого
П9г-15δ	-	-	4,9	-	-	-	4,9	-	-	-	-	-	-
П10г-3	-	4,1	-	-	-	-	4,1	-	-	-	-	-	-
П10г-3а	-	4,1	-	-	-	-	4,1	-	-	-	-	-	-
П10г-5	-	-	-	9,1	-	-	9,1	-	-	-	-	-	-
П10г-5а	-	-	-	9,1	-	-	9,1	-	-	-	-	-	-
П10г-5δ	-	-	-	9,1	-	-	9,1	-	-	-	-	-	-
П11г-8	-	-	6,3	-	-	-	6,3	-	-	-	-	-	-
П11г-8а	-	-	6,3	-	-	-	6,3	-	-	-	-	-	-
П12г-12	-	-	6,3	-	-	-	6,3	-	-	-	-	-	-

ПРОДОЛЖЕНИЕ

ИЗДЕЛИЯ АРМАТУРНЫЕ					ИЗДЕЛИЯ ЗАКРЕПНЫЕ, кг										ВСЕГО	ОБЩАЯ РАСХОД, кг	
АРМАТУРА КЛАССА					АРМАТУРА КЛАССА												ПРОДАТ. МАРКИ
ВР-I					А-I												
ГОСТ 6727-80*					ГОСТ 5781-82												ГОСТ 350-71*
φ3	φ4	φ5	Итого	ВСЕГО	φ8	φ10	φ12	φ14	φ16	φ18	φ20	φ22	Итого	φ8			
-	-	2,0	2,0	6,8	0,3	-	-	-	-	-	-	-	-	0,3	-	0,3	7,2
-	0,5	-	0,5	4,6	0,3	-	-	-	-	-	-	-	-	0,3	-	0,3	4,9
-	0,5	1,6	2,1	6,2	0,3	-	-	-	-	-	-	-	-	0,3	-	0,3	6,5
-	-	0,8	0,8	9,9	0,3	-	-	-	-	-	-	-	-	0,3	-	0,3	10,2
-	-	2,4	2,4	11,5	0,3	-	-	-	-	-	-	-	-	0,3	-	0,3	11,8
-	-	2,4	2,4	11,5	0,3	-	-	-	-	-	-	-	-	0,3	-	0,3	11,8
-	-	0,8	0,8	7,1	0,3	-	-	-	-	-	-	-	-	0,3	-	0,3	7,4
-	-	2,4	2,4	8,7	0,3	-	-	-	-	-	-	-	-	0,3	-	0,3	9,0
-	-	0,8	0,8	7,1	-	0,5	-	-	-	-	-	-	-	0,5	-	0,5	7,6

ИЗДАНИЕ ПОСЛЕДНЕЕ

3.006.1-2.87.2 РС Лист 5

22991-03 98

ФОРМАТ А4

МАРКА ЭЛЕМЕНТА	ИЗДЕЛИЯ АРМАТУРНЫЕ, КГ												
	АРМАТУРА КЛАССА												
	A III						A I						
	ГОСТ 5781-82												
	φ6	φ8	φ10	φ12	φ14	φ16	φ18	Итого	φ6	φ8	φ10	φ12	Итого
П12г-12а	—	—	6.3	—	—	—	6.3	—	—	—	—	—	—
П12г-15	—	—	—	9.1	—	—	9.1	—	—	—	—	—	—
П12г-15а	—	—	—	9.1	—	—	9.1	—	—	—	—	—	—
П13г-14δ	—	—	—	9.1	—	—	9.1	—	—	—	—	—	—
П14г-3	—	—	—	6.5	—	—	6.5	—	—	—	—	—	—
П14г-3а	—	—	—	6.5	—	—	6.5	—	—	—	—	—	—
П14г-3δ	—	—	—	6.5	—	—	6.5	—	—	—	—	—	—
П15г-5	—	—	7.8	—	—	—	7.8	—	—	—	—	—	—
П15г-5а	—	—	7.8	—	—	—	7.8	—	—	—	—	—	—

ПРОДОЛЖЕНИЕ

ИЗДЕЛИЯ АРМАТУРНЫЕ					ИЗДЕЛИЯ ЗАКЛАДНЫЕ, КГ											ВСЕГО	ОБЩИЙ РАСХОД, КГ	
АРМАТУРА КЛАССА					АРМАТУРА КЛАССА													ПРОЦЕНТ МАРКИ
BpI					A I													
ГОСТ 6727-80*					ГОСТ 5781-82													ВСУЗКПЗ ГОСТ 380-71*
φ3	φ4	φ5	Итого	φ8	φ10	φ12	φ14	φ16	φ18	φ20	φ22	Итого	δB	Итого				
—	—	2.4	2.4	8.7	—	0.5	—	—	—	—	—	—	0.5	—	—	0.5	9.2	
—	—	0.8	0.8	9.9	—	0.5	—	—	—	—	—	—	0.5	—	—	0.5	10.4	
—	—	2.4	2.4	11.5	—	0.5	—	—	—	—	—	—	0.5	—	—	0.5	12.0	
—	—	2.4	2.4	11.5	—	0.5	—	—	—	—	—	—	0.5	—	—	0.5	12.0	
—	0.6	—	0.6	7.1	—	0.5	—	—	—	—	—	—	0.5	—	—	0.5	7.6	
—	0.6	2.0	2.6	9.1	—	0.5	—	—	—	—	—	—	0.5	—	—	0.5	9.6	
—	0.6	2.0	2.6	9.1	—	0.5	—	—	—	—	—	—	0.5	—	—	0.5	9.6	
—	—	1.0	1.0	8.8	—	0.5	—	—	—	—	—	—	0.5	—	—	0.5	9.3	
—	—	3.0	3.0	10.8	—	0.5	—	—	—	—	—	—	0.5	—	—	0.5	11.3	

Унв. Ленинск. Подпись и дата Вып. № 16

3.006.1 - 2.87.2 PC

Лист 16

МАРКА ЭЛЕМЕНТА	ИЗДЕЛИЯ АРМАТУРНЫЕ, КГ												
	АРМАТУРА КЛАССА												
	А-III							А-I					
	ГОСТ 5781-82												
	φ6	φ8	φ10	φ12	φ14	φ16	φ18	Итого	φ6	φ8	φ10	φ12	Итого
П15г-8	—	—	—	11,3	—	—	—	11,3	—	—	—	—	—
П15г-8а	—	—	—	11,3	—	—	—	11,3	—	—	—	—	—
П15г-8б	—	—	—	11,3	—	—	—	11,3	—	—	—	—	—
П16г-15	—	—	—	11,3	—	—	—	11,3	—	—	—	—	—
П16г-15а	—	—	—	11,3	—	—	—	11,3	—	—	—	—	—
П17г-3	—	—	—	7,6	—	—	—	7,6	—	—	—	—	—
П17г-3а	—	—	—	7,6	—	—	—	7,6	—	—	—	—	—
П17г-3б	—	—	—	7,6	—	—	—	7,6	—	—	—	—	—
П18г-5	—	—	—	—	10,4	—	—	10,4	1,9	—	—	—	1,9

ПРОДОЛЖЕНИЕ

ИЗДЕЛИЯ АРМАТУРНЫЕ					ИЗДЕЛИЯ ЗАКЛАДНЫЕ, КГ										ВСЕГО	ОБЩИЙ РАСХОД, ПГ	
АРМАТУРА КЛАССА				ВСЕГО	АРМАТУРА КЛАССА												ВСЕГО
Вр-I					А-I												
ГОСТ 6727-80*					ГОСТ 5787-82												
φ3	φ4	φ5	Итого	φ8	φ10	φ12	φ14	φ16	φ18	φ20	φ22	Итого	φ8	Итого			
—	—	1,0	1,0	12,3	—	0,5	—	—	—	—	—	—	0,5	—	—	0,5	12,8
—	—	3,0	3,0	14,3	—	0,5	—	—	—	—	—	—	0,5	—	—	0,5	14,8
—	—	3,0	3,0	14,3	—	0,5	—	—	—	—	—	—	0,5	—	—	0,5	14,8
—	—	1,0	1,0	12,3	—	0,5	—	—	—	—	—	—	0,5	—	—	0,5	12,8
—	—	3,0	3,0	14,3	—	0,5	—	—	—	—	—	—	0,5	—	—	0,5	14,8
—	0,8	—	0,8	8,4	—	0,5	—	—	—	—	—	—	0,5	—	—	0,5	8,9
—	0,8	2,4	3,2	10,8	—	0,5	—	—	—	—	—	—	0,5	—	—	0,5	11,3
—	0,8	2,4	3,2	10,8	—	0,5	—	—	—	—	—	—	0,5	—	—	0,5	11,3
—	—	—	—	12,3	—	0,5	—	—	—	—	—	—	0,5	—	—	0,5	12,8

3. 006.1 - 2.87.2 РС

Лист
17

Имя, Фамилия, Подпись, Дата

МАРКА ЭЛЕМЕНТА	ИЗДЕЛИЯ АРМАТУРНЫЕ, КГ												
	АРМАТУРА КЛАССА												
	А-III						А-I						
	ГОСТ 5781-82												
	φ6	φ8	φ10	φ12	φ14	φ16	φ18	Итого	φ6	φ8	φ10	φ12	Итого
П18г-5а	-	-	-	10.4	-	-	10.4	1.9	-	-	-	1.9	
П18г-8	-	-	13.3	-	-	-	13.3	1.9	-	-	-	1.9	
П18г-8а	-	-	13.3	-	-	-	13.3	1.9	-	-	-	1.9	
П18г-8б	-	-	13.3	-	-	-	13.3	1.9	-	-	-	1.9	
П19г-11	-	-	-	10.4	-	-	10.4	1.9	-	-	-	1.9	
П19г-11а	-	-	-	10.4	-	-	10.4	1.9	-	-	-	1.9	
П19г-15	-	-	13.3	-	-	-	13.3	1.9	-	-	-	1.9	
П19г-15а	-	-	13.3	-	-	-	13.3	1.9	-	-	-	1.9	
П20г-3	-	-	8.7	-	-	-	8.7	-	-	-	-	-	

ПРОДОЛЖЕНИЕ

ИЗДЕЛИЯ АРМАТУРНЫЕ					ИЗДЕЛИЯ ЗАКЛАДНЫЕ, КГ										ВСЕГО	ОБЩАЯ РАСХОД, КГ	
АРМАТУРА КЛАССА					АРМАТУРА КЛАССА												ПРОКАТ
Вр-I					А-I												МАРКИ
ГОСТ 6727-80*					ГОСТ 5781-82												ЕВРОСТ
φ3	φ4	φ5	Итого		φ8	φ10	φ12	φ14	φ16	φ18	φ20	φ22	Итого	φ8			Итого
-	-	2.4	2.4	4.7	-	0.5	-	-	-	-	-	-	-	0.5	-	0.5	15.2
-	-	-	-	15.2	-	0.5	-	-	-	-	-	-	-	0.5	-	0.5	15.7
-	-	2.4	2.4	17.6	-	0.5	-	-	-	-	-	-	-	0.5	-	0.5	18.1
-	-	2.4	2.4	17.6	-	0.5	-	-	-	-	-	-	-	0.5	-	0.5	18.1
-	-	-	-	12.3	-	-	0.8	-	-	-	-	-	-	0.8	-	0.8	13.1
-	-	2.4	2.4	14.7	-	-	0.8	-	-	-	-	-	-	0.8	-	0.8	15.5
-	-	-	-	15.2	-	-	0.8	-	-	-	-	-	-	0.8	-	0.8	16.0
-	-	2.4	2.4	17.6	-	-	0.8	-	-	-	-	-	-	0.8	-	0.8	13.4
-	-	1.3	1.3	10.0	-	0.5	-	-	-	-	-	-	-	0.5	-	0.5	10.5

Число, Норма, Диаметр, Высота, Ширина, Толщина, Вес

3.006.1-2.87.2 РС

18

22991-03 101

ФОРМАТ А4

МАРКА ЭЛЕМЕНТА	ИЗДЕЛИЯ АРМАТУРНЫЕ, КГ												
	АРМАТУРА КЛАССА												
	А-III						А-I						
	ГОСТ 5781-82												
	φ6	φ8	φ10	φ12	φ14	φ16	φ18	Итого	φ6	φ8	φ10	φ12	Итого
П20г-3а	-	-	8.7	-	-	-	8.7	-	-	-	-	-	-
П20г-3б	-	-	8.7	-	-	-	8.7	-	-	-	-	-	-
П21г-5	-	-	15.2	-	-	-	15.2	2.1	-	-	-	-	2.1
П21г-5а	-	-	15.2	-	-	-	15.2	2.1	-	-	-	-	2.1
П21г-5б	-	-	15.2	-	-	-	15.2	2.1	-	-	-	-	2.1
П21г-8	-	-	-	20.7	-	-	20.7	2.1	-	-	-	-	2.1
П21г-8а	-	-	-	20.7	-	-	20.7	2.1	-	-	-	-	2.1
П22г-12	-	-	15.2	-	-	-	15.2	2.1	-	-	-	-	2.1
П22г-12а	-	-	15.2	-	-	-	15.2	2.1	-	-	-	-	2.1

ПРОДОЛЖЕНИЕ

ИЗДЕЛИЯ АРМАТУРНЫЕ					ИЗДЕЛИЯ ЗАКЛАДНЫЕ, КГ										ВСЕГО	ОБЩИЙ РАСХОД, КГ	
АРМАТУРА КЛАССА					АРМАТУРА КЛАССА												
Вр-I					А-I												
ГОСТ 6727-80*					ГОСТ 5781-82												
φ3	φ4	φ5	Итого	ВСЕГО	φ8	φ10	φ12	φ14	φ16	φ18	φ20	φ22	Итого	φ8			Итого
-	-	4.0	4.0	12.7	-	0.5	-	-	-	-	-	-	-	0.5	-	0.5	13.2
-	-	4.0	4.0	12.7	-	0.5	-	-	-	-	-	-	-	0.5	-	0.5	13.2
-	-	-	-	17.3	-	-	0.8	-	-	-	-	-	-	0.8	-	0.8	18.1
-	-	2.7	2.7	20.0	-	-	0.8	-	-	-	-	-	-	0.8	-	0.8	20.8
-	-	2.7	2.7	20.0	-	-	0.8	-	-	-	-	-	-	0.8	-	0.8	20.8
-	-	-	-	22.8	-	-	0.8	-	-	-	-	-	-	0.8	-	0.8	23.6
-	-	2.7	2.7	25.5	-	-	0.8	-	-	-	-	-	-	0.8	-	0.8	26.3
-	-	-	-	17.3	-	-	-	1.4	-	-	-	-	-	1.4	-	1.4	18.7
-	-	2.7	2.7	20.0	-	-	-	1.4	-	-	-	-	-	1.4	-	1.4	21.4

№ п/п
 Дата
 Подпись и дата
 Взам. инв. №

3.006.1 - 2.87.2 РС

МАРКА ЭЛЕМЕНТА	ИЗДЕЛИЯ АРМАТУРНЫЕ, КГ												
	АРМАТУРА КЛАССА												
	А-III						А-I						
	ГОСТ 5781-82												
	φ6	φ8	φ10	φ12	φ14	φ16	φ18	Итого	φ6	φ8	φ10	φ12	Итого
П22г-15	-	-	-	20,7	-	-	20,7	2,1	-	-	-	2,1	
П22г-15а	-	-	-	20,7	-	-	20,7	2,1	-	-	-	2,1	
П23г-3	-	-	-	13,3	-	-	13,3	2,4	-	-	-	2,4	
П23г-3а	-	-	-	13,3	-	-	13,3	2,4	-	-	-	2,4	
П23г-3б	-	-	-	13,3	-	-	13,3	2,4	-	-	-	2,4	
П24г-5	-	-	-	-	17,4	-	17,4	2,4	-	-	-	2,4	
П24г-5а	-	-	-	-	17,4	-	17,4	2,4	-	-	-	2,4	
П24г-5б	-	-	-	-	17,4	-	17,4	2,4	-	-	-	2,4	
П24г-8	-	-	-	23,3	-	-	23,3	2,4	-	-	-	2,4	

ПРОДОЛЖЕНИЕ

ИЗДЕЛИЯ АРМАТУРНЫЕ				ИЗДЕЛИЯ ЗАКЛАДНЫЕ, КГ											ВСЕГО	ОБЩИИ РАССОД, КГ	
АРМАТУРА КЛАССА				АРМАТУРА КЛАССА													ПРОКАТ
Вр I				А-I													МАРКИ
ГОСТ 6727-80*				ГОСТ 5781-82													ВЛЗКЛ2
φ3	φ4	φ5	Итого	φ8	φ10	φ12	φ14	φ16	φ18	φ20	φ22	Итого	φ8	Итого			
-	-	-	22,8	-	-	-	1,4	-	-	-	-	1,4	-	-	1,4	24,2	
-	-	2,7	2,7	25,5	-	-	-	1,4	-	-	-	1,4	-	-	1,4	26,9	
-	-	-	15,7	-	-	0,8	-	-	-	-	-	0,8	-	-	0,8	16,5	
-	-	3,0	3,0	18,7	-	-	0,8	-	-	-	-	0,8	-	-	0,8	19,5	
-	-	3,0	3,0	18,7	-	-	0,8	-	-	-	-	0,8	-	-	0,8	19,5	
-	-	-	19,8	-	-	0,8	-	-	-	-	-	0,8	-	-	0,8	20,6	
-	-	3,0	3,0	22,8	-	-	0,8	-	-	-	-	0,8	-	-	0,8	23,6	
-	-	3,0	3,0	22,8	-	-	0,8	-	-	-	-	0,8	-	-	0,8	23,6	
-	-	-	25,7	-	-	0,8	-	-	-	-	-	0,8	-	-	0,8	26,5	

Чис. № по 20. Изм. № 1 и 2
 ВЗМ. № 1 и 2

3.006.1-2.87.2 РС ЛМСТ
20

МАРКА ЭЛЕМЕНТА	ИЗДЕЛИЯ АРМАТУРНЫЕ, кг												
	АРМАТУРА КЛАССА												
	А-III						А-I						
	ГОСТ 5781-82												
	φ6	φ8	φ10	φ12	φ14	φ16	φ18	Итого	φ6	φ8	φ10	φ12	Итого
П24г-8а	—	—	—	—	23,3	—	—	23,3	2,4	—	—	—	2,4
П25г-12	—	—	—	—	23,3	—	—	23,3	2,4	—	—	—	2,4
П25г-12а	—	—	—	—	23,3	—	—	23,3	2,4	—	—	—	2,4
П25г-15	—	—	—	—	—	30,5	—	30,5	—	4,2	—	—	4,2
П25г-15а	—	—	—	—	—	30,5	—	30,5	—	4,2	—	—	4,2
П26г-3	—	—	—	—	16,2	—	—	16,2	1,9	—	—	—	1,9
П26г-3а	—	—	—	—	16,2	—	—	16,2	1,9	—	—	—	1,9
П26г-3б	—	—	—	—	16,2	—	—	16,2	1,9	—	—	—	1,9
П26г-5	—	—	—	—	28,4	—	—	28,4	—	3,4	—	—	3,4

ПРОДОЛЖЕНИЕ

ИЗДЕЛИЯ АРМАТУРНЫЕ					ИЗДЕЛИЯ ЗАКЛАДНЫЕ, кг										ВСЕГО	ОБЩИЙ РАСХОД, кг	
АРМАТУРА КЛАССА					АРМАТУРА КЛАССА												ПРОКАТ
Вр-I					А-I												МАРКА
ГОСТ 6727-80*					ГОСТ 5781-82												ВГЗКЛ2
φ3	φ4	φ5	Итого	φ8	φ10	φ12	φ14	φ16	φ18	φ20	φ22	Итого	δ8	Итого			ГОСТ 350-71*
—	—	3,0	3,0	28,7	—	—	0,8	—	—	—	—	—	0,8	—	—	0,8	29,5
—	—	—	—	25,7	—	—	1,4	—	—	—	—	—	1,4	—	—	1,4	27,1
—	—	3,0	3,0	28,7	—	—	1,4	—	—	—	—	—	1,4	—	—	1,4	30,1
—	—	—	—	34,7	—	—	1,4	—	—	—	—	—	1,4	—	—	1,4	36,1
—	—	3,0	3,0	37,7	—	—	1,4	—	—	—	—	—	1,4	—	—	1,4	39,1
—	—	—	—	18,1	—	—	1,4	—	—	—	—	—	1,4	—	—	1,4	19,5
—	—	3,7	3,7	21,8	—	—	1,4	—	—	—	—	—	1,4	—	—	1,4	23,2
—	—	3,7	3,7	21,8	—	—	1,4	—	—	—	—	—	1,4	—	—	1,4	23,2
—	—	—	—	31,8	—	—	1,4	—	—	—	—	—	1,4	—	—	1,4	33,2

ИЗВ. № 10001. ПОСЛУЖЬ И.О.А.И.А. ВЕРИШ. И.И.А.И.А.

3.006.1 - 2.87.2 РС Лист 21

МАРКА ЭЛЕМЕНТА	ИЗДЕЛИЯ АРМАТУРНЫЕ, КГ												
	АРМАТУРА КЛАССА												
	А-III						А-I						
	ГОСТ 5781-82												
	φ6	φ8	φ10	φ12	φ14	φ16	φ18	Итого	φ6	φ8	φ10	φ12	Итого
П26г-5а	—	—	—	—	28,4	—	—	28,4	—	3,4	—	—	3,4
П27г-8	—	—	—	—	28,4	—	—	28,4	—	3,4	—	—	3,4
П27г-8а	—	—	—	—	28,4	—	—	28,4	—	3,4	—	—	3,4
П28г-12	—	—	—	—	—	37,1	—	37,1	—	—	5,2	—	5,2
П28г-12а	—	—	—	—	—	37,1	—	37,1	—	—	5,2	—	5,2
П28г-15	—	—	—	—	—	—	47,0	47,0	—	—	5,2	—	5,2
П28г-15а	—	—	—	—	—	—	47,0	47,0	—	—	5,2	—	5,2
ПТ 1	—	—	1,6	—	—	—	—	1,6	—	—	—	—	—
ПТ 2	—	—	2,4	—	—	—	—	2,4	—	—	—	—	—

ПРОДОЛЖЕНИЕ

ИЗДЕЛИЯ АРМАТУРНЫЕ				ИЗДЕЛИЯ ЗАКЛАДНЫЕ, КГ													ВСЕГО	ОБЩАЯ РАСЧЕТ., КГ
АРМАТУРА КЛАССА				АРМАТУРА КЛАССА											ПРОКАТ			
Вр-I				А-I											МАРКИ			
ГОСТ 6727-80*				ГОСТ 5781-82											ВЛЗКПЗ			
φ3	φ4	φ5	Итого	φ8	φ10	φ12	φ14	φ16	φ18	φ20	φ22	Итого	φ8	Итого				
—	—	3,7	3,7	35,5	—	—	—	1,4	—	—	—	—	1,4	—	—	1,4	36,9	
—	—	—	—	31,8	—	—	—	—	1,9	—	—	—	1,9	—	—	1,9	33,7	
—	—	3,7	3,7	35,5	—	—	—	—	1,9	—	—	—	1,9	—	—	1,9	37,4	
—	—	—	—	42,3	—	—	—	—	1,9	—	—	—	1,9	—	—	1,9	44,2	
—	—	3,7	3,7	46,0	—	—	—	—	1,9	—	—	—	1,9	—	—	1,9	47,9	
—	—	—	—	52,2	—	—	—	—	1,9	—	—	—	1,9	—	—	1,9	54,1	
—	—	3,7	3,7	55,9	—	—	—	—	1,9	—	—	—	1,9	—	—	1,9	57,8	
—	6,6	0,9	7,5	9,1	—	1,2	—	—	—	—	—	—	1,2	—	—	1,2	10,3	
—	9,3	1,1	10,4	12,8	—	1,2	—	—	—	—	—	—	1,2	—	—	1,2	14,0	

ИЗМ. № 10000 ПОСЛЕД. ИСП. № 10000

3.006.1-2.87.2 РС Лист 22

22991-03 105

ФОРМАТ А4

МАРКА ЭЛЕМЕНТА	ИЗДЕЛИЯ АРМАТУРНЫЕ, кг												
	АРМАТУРА КЛАССА												
	A-III						A-I						
	ГОСТ 5781-82												
	φ6	φ8	φ10	φ12	φ14	φ16	φ18	Итого	φ6	φ8	φ10	φ12	Итого
ПТ 3	—	—	2,9	—	—	—	2,9	—	—	—	—	—	
ПТ 4	—	—	—	3,4	2,3	—	5,7	—	—	—	—	—	
ПТ 5	—	—	—	4,4	3,0	—	7,4	—	—	—	—	—	
ПТ 1g	—	—	—	—	—	—	—	—	—	1,1	—	1,1	
ПТ 2g	—	—	—	—	—	—	—	—	—	1,6	—	1,6	
ПТ 3g	—	—	—	—	—	—	—	—	—	2,0	—	2,0	
ПТ 4g	—	—	—	—	—	—	—	—	—	2,4	—	2,4	
ПТ 5g	—	—	—	—	—	—	—	—	—	3,0	—	3,0	
ПП I	1,1	—	—	—	—	—	1,1	—	—	—	—	—	

ПРОДОЛЖЕНИЕ

ИЗДЕЛИЯ АРМАТУРНЫЕ				ИЗДЕЛИЯ ЗАКЛАДНЫЕ, кг													ВСЕГО	ОБЩИЙ РАСХОД, кг
АРМАТУРА КЛАССА				АРМАТУРА КЛАССА										ПРОКАТ				
Bp-I				A-I										МАРКИ				
ГОСТ 6727-80*				ГОСТ 5781-82										B0-3кп2				
φ3	φ4	φ5	Итого	φ8	φ10	φ12	φ14	φ16	φ18	φ20	φ22	Итого	φ8	Итого				
—	11,6	1,6	13,2	16,1	—	—	3,4	—	—	—	—	—	3,4	—	3,4	19,5		
—	12,9	1,9	14,8	20,5	—	—	3,4	—	—	—	—	—	3,4	—	3,4	23,9		
—	16,5	2,6	19,1	26,5	—	—	3,4	—	—	—	—	—	3,4	—	3,4	29,9		
—	1,6	0,6	2,2	3,3	1,2	—	—	—	—	—	—	—	1,2	—	1,2	4,5		
—	2,2	0,9	3,1	4,7	1,2	—	—	—	—	—	—	—	1,2	—	1,2	5,9		
—	2,6	1,1	3,7	5,7	1,2	—	—	—	—	—	—	—	1,2	—	1,2	6,9		
—	3,0	1,3	4,3	6,8	1,2	—	—	—	—	—	—	—	1,2	—	1,2	7,9		
—	3,9	1,7	5,6	8,6	1,2	—	—	—	—	—	—	—	1,2	—	1,2	9,8		
—	0,2	—	0,2	1,3	0,6	—	—	—	—	—	—	—	0,6	—	0,6	1,9		

ИЗВ. ПЕРВОЙ. ПОСЛЕДНЯЯ КОПИЯ ВЗН. № 23

3.006.1 - 2.87.2 PC

Л.И.С.П.
23

22991-03 106

ФОРМАТ А4

МАРКА ЭЛЕМЕНТА	ИЗДЕЛИЯ АРМАТУРНЫЕ, кг												
	АРМАТУРА КЛАССА												
	А-III						А-I						
	ГОСТ 5781-82												
	φ6	φ8	φ10	φ12	φ14	φ16	φ18	Итого	φ6	φ8	φ10	φ12	Итого
пп2	1,4	—	—	—	—	—	1,4	—	—	—	—	—	
пп3	1,8	—	—	—	—	—	1,8	—	—	—	—	—	
пп4	2,4	—	—	—	—	—	2,4	—	—	—	—	—	
пп5	3,0	—	—	—	—	—	3,0	—	—	—	—	—	
пп6	3,6	—	—	—	—	—	3,6	—	—	—	—	—	
пп7	4,2	—	—	—	—	—	4,2	—	—	—	—	—	
пп8	4,8	—	—	—	—	—	4,8	—	—	—	—	—	
пп9	5,3	—	—	—	—	—	5,3	—	—	—	—	—	
пп10	6,4	—	—	—	—	—	6,4	—	—	—	—	—	

ПРОДОЛЖЕНИЕ

ИЗДЕЛИЯ АРМАТУРНЫЕ				ИЗДЕЛИЯ ЗАКЛАДНЫЕ, кг													ВСЕГО ОБЩИЙ РАСХОД, кг
АРМАТУРА КЛАССА				АРМАТУРА КЛАССА										ПРОКАТ МАРКИ			
Вр-I				А-I										ВГЗКЛ2			
ГОСТ 6727-7-80*				ГОСТ 5781-82										ГОСТ 380-71*			
φ3	φ4	φ5	Итого	φ8	φ10	φ12	φ14	φ16	φ18	φ20	φ22	Итого	δ8	Итого			
—	0,2	—	0,2	1,6	0,6	—	—	—	—	—	—	—	0,6	—	0,6	2,2	
—	0,3	—	0,3	2,1	0,6	—	—	—	—	—	—	—	0,6	—	0,6	2,7	
—	0,4	—	0,4	2,8	0,6	—	—	—	—	—	—	—	0,6	—	0,6	3,4	
—	0,5	—	0,5	3,5	0,6	—	—	—	—	—	—	—	0,6	—	0,6	4,1	
—	0,7	—	0,7	4,3	0,6	—	—	—	—	—	—	—	0,6	—	0,6	4,9	
—	0,7	—	0,7	4,9	0,6	—	—	—	—	—	—	—	0,6	—	0,6	5,5	
—	0,8	—	0,8	5,6	0,6	—	—	—	—	—	—	—	0,6	—	0,6	6,2	
—	0,9	—	0,9	6,2	0,6	—	—	—	—	—	—	—	0,6	—	0,6	6,8	
—	1,1	—	1,1	7,5	0,6	—	—	—	—	—	—	—	0,6	—	0,6	8,1	

ИЗВ. № 10000. ПОДПИСЬ И ДАТА
ВЗЯТ. ИИВ. №

3.006.1 - 2.87.2 PC
Лист 24

Марка ЭЛЕМЕНТА	ИЗДЕЛИЯ АРМАТУРНЫЕ, КГ												
	АРМАТУРА КЛАССА												
	А-III						А-I						
	ГОСТ 5781-82												
	φ6	φ8	φ10	φ12	φ14	φ16	φ18	Итого	φ6	φ8	φ10	φ12	Итого
оп 1	—	—	—	—	—	—	—	—	—	—	—	—	
оп 2	—	—	—	—	—	—	—	—	—	—	—	—	
оп 3	—	—	—	—	—	—	—	—	—	—	—	—	
оп 4	—	—	—	—	—	—	—	—	—	—	—	—	
оп 5	—	—	—	—	—	—	—	1,7	—	—	—	1,7	
оп 6	—	—	—	—	—	—	—	—	—	6,3	—	6,3	
оп 7	—	—	—	—	—	—	—	—	—	—	11,8	11,8	
оп 8	—	—	—	—	—	—	—	—	—	—	16,3	16,3	
оп 9	—	—	—	—	—	—	—	—	—	—	28,2	28,2	

ПРОДОЛЖЕНИЕ

ИЗДЕЛИЯ АРМАТУРНЫЕ					ИЗДЕЛИЯ ЗАКЛАДНЫЕ, КГ										ВСЕГО	ОБЩИЙ РАСХОД, КГ	
АРМАТУРА КЛАССА					АРМАТУРА КЛАССА												
Вр-I					А-I					А-III							
ГОСТ 6727-80*					ГОСТ 5781-82												
φ3	φ4	φ5	Итого	ВСЕГО	φ8	φ10	φ12	φ14	φ16	Итого	φ8	φ10	Итого	φ8			Итого
—	—	—	—	—	—	—	—	—	—	—	0,1	—	0,1	0,6	0,6	0,7	0,7
—	—	—	—	—	—	—	—	—	—	—	0,1	—	0,1	0,6	0,6	0,7	0,7
—	—	0,4	0,4	0,4	—	—	—	—	—	—	0,1	—	0,1	1,3	1,3	1,4	1,8
—	—	0,7	0,7	0,7	0,6	—	—	—	—	0,6	0,2	—	0,2	1,8	1,8	2,0	3,3
—	—	—	—	1,7	0,6	—	—	—	—	0,6	0,2	—	0,2	2,8	2,8	3,6	5,3
—	—	—	—	6,3	0,6	—	—	—	—	0,6	0,2	—	0,2	2,8	2,8	3,6	9,9
—	—	—	—	11,8	0,6	—	—	—	—	0,6	0,3	—	0,3	5,7	5,7	6,6	18,4
—	—	—	—	16,3	—	1,2	—	—	—	1,2	0,7	—	0,7	7,5	7,5	9,4	25,7
—	—	—	—	28,2	—	1,2	—	—	—	1,2	0,7	—	0,7	7,5	7,5	9,4	37,6

3.006.1 - 2.87.2 РС

Лист
25

ИЗВ. ПОСЛЕД. ПОДПИСЬ И ДАТА ЭВАП. АНБ. №