

ТИПОВЫЕ КОНСТРУКЦИИ, ИЗДЕЛИЯ И УЗЛЫ ВДАНИЙ И СООРУЖЕНИЯ

СЕРИЯ 3.006.1-2.87

СБОРНЫЕ ЖЕЛЕЗОБЕТОННЫЕ КАНАЛЫ И ТОННЕЛИ  
ИЗ ЛОТКОВЫХ ЭЛЕМЕНТОВ

ВЫПУСК I  
ЛОТКИ  
РАБОЧИЕ ЧЕРТЕЖИ

РАЗРАБОТАНЫ

ИНСТИТУТОМ ХАРЬКОВСКИЙ ПРОМСТРОЙНИПРОЕКТ

ГЛАВНЫЙ ИНЖЕНЕР ИНСТИТУТА *В.И.О.* ДОВГИЯ  
ГЛАВНЫЙ ИНЖЕНЕР ПРОЕКТА *А.М.* МОНИН

УТВЕРЖДЕНЫ Главпроект  
Госстроя СССР,  
ПРОТОКОЛ ОТ 09.10.87 №79.  
ВВЕДЕНЫ В ДЕЙСТВИЕ С 01.03.88  
ХАРЬКОВСКИМ ПРОМСТРОЙНИПРОЕКТОМ,  
ПРИКАЗ ОТ 24.11.87 №147

ОБОЗНАЧЕНИЕ	НАИМЕНОВАНИЕ	СТР.
3.006.1-2.87.1 Т0	ТЕХНИЧЕСКОЕ ОПИСАНИЕ	5
3.006.1-2.87.1 -1	ЛОТОК Л1-8; Л1-15	8
-2	ЛОТОК Л1г-8; Л1г-15	9
-3	ЛОТОК Л2-8; Л2-15	10
-4	ЛОТОК Л2г-8; Л2г-15	11
-5	ЛОТОК Л3-8; Л3-15	12
-6	ЛОТОК Л3г-8; Л3г-15	13
-7	ЛОТОК Л4-8; Л4-15	14
-8	ЛОТОК Л4г-8; Л4г-15	15
-9	ЛОТОК Л5-8; Л5-15	16
-10	ЛОТОК Л5г-8; Л5г-15	17
-11	ЛОТОК Л6-5... Л6-15	18
-12	ЛОТОК Л6г-5... Л6г-15	19
-13	ЛОТОК Л7-5... Л7-15	20
-14	ЛОТОК Л7г-5... Л7г-15	21
-15	ЛОТОК Л8-5... Л8-15	22
-16	ЛОТОК Л8г-5... Л8г-15	23
-17	ЛОТОК Л9-5... Л9-15	24
-18	ЛОТОК Л9г-5... Л9г-15	25
-19	ЛОТОК Л10-3... Л10-15	26
-20	ЛОТОК Л10г-3... Л10г-15	28
-21	ЛОТОК Л11-3... Л11-15	29
-22	ЛОТОК Л11г-3... Л11г-15	31
-23	ЛОТОК Л12-3... Л12-15	32
-24	ЛОТОК Л12г-3... Л12г-15	34
-25	ЛОТОК Л13-3... Л13-15	35
-26	ЛОТОК Л13г-3... Л13г-15	37
-27	ЛОТОК Л14-3... Л14-15	38
-28	ЛОТОК Л14г-3... Л14г-15	40
-29	ЛОТОК Л15-3... Л15-15; Л15-3а... Л15-15а	41
-30	ЛОТОК Л15г-3... Л15г-15	44
-31	ЛОТОК Л16-3... Л16-15; Л16-3а... Л16-15а	45

Инд. № довл. ПОДПИСЬ И ДАТА. ВЗАКЛЮЧЕНИЕ

ОБОЗНАЧЕНИЕ	НАИМЕНОВАНИЕ	СТР.
3.006.1-2.87.1-32	ЛОТОК Л16г-3... Л16г-15	48
-33	ЛОТОК Л17-3... Л17-15; Л17-3а... Л17-15а	49
-34	ЛОТОК Л17г-3... Л17г-15	52
-35	ЛОТОК Л18-3... Л18-15; Л18-3а... Л18-15а	53
-36	ЛОТОК Л18г-3... Л18г-15	56
-37	ЛОТОК Л19-3... Л19-15; Л19-3а... Л19-15а	57
-38	ЛОТОК Л19г-3... Л19г-15	60
-39	ЛОТОК Л20-3... Л20-15; Л20-3а... Л20-15а	61
-40	ЛОТОК Л20г-3... Л20г-15	64
-41	ЛОТОК Л21-3... Л21-15; Л21-3а... Л21-15а	65
-42	ЛОТОК Л21г-3... Л21г-15	68
-43	ЛОТОК Л22-3... Л22-15; Л22-3а... Л22-15а	69
-44	ЛОТОК Л22г-3... Л22г-15	71
-45	ЛОТОК Л23, Л23г. ОПАЛУБОЧНЫЙ ЧЕРТЕЖ	72
-46	ЛОТОК Л23-3... Л23-8; Л23-3а... Л23-8а. АРМИРОВАНИЕ	73
-47	ЛОТОК Л23г-3... Л23г-8. АРМИРОВАНИЕ	75
-48	ЛОТОК Л23-11... Л23-15; Л23-11а... Л23-15а. АРМИРОВАНИЕ	76
-49	ЛОТОК Л23г-11... Л23г-15. АРМИРОВАНИЕ	78
-50	ЛОТОК Л24, Л24г. ОПАЛУБОЧНЫЙ ЧЕРТЕЖ	79
-51	ЛОТОК Л24-3... Л24-8; Л24-3а... Л24-8а. АРМИРОВАНИЕ	80

НАЧ. ОЛД	БРОДСКИЙ		3.006.1-2.87.1-00
Н. КОМП	УМАНЦЕВА		
ГЛ. СПЕЦ	КОРОТЕЦКИЙ		
РУК. ГР.	ЧУМАКОВА		
ВЕД. ИНЖ.	УМАНЦЕВА		
ПРОВЕР.	УМАНЦЕВА		
СТ. ТЕХН.	ЛИТВИНЕНКО		

СОДЕРЖАНИЕ	СТАИЯ	ЛИСТ	ЛИСТОВ
	Р	1	3
ХАРЬКОВСКИЙ ПРОМСТРОЙНИИ ПРОЕКТ			

ОБОЗНАЧЕНИЕ	НАИМЕНОВАНИЕ	СТР.
3.006.1-2.87.1 -52	ЛОТОК Л24 <sub>г</sub> -3...Л24 <sub>г</sub> -8. АРМИРОВАНИЕ	82
-53	ЛОТОК Л24-11 Л24-15; Л24-11а...Л24-15а. АРМИРОВАНИЕ	83
-54	ЛОТОК Л24 <sub>г</sub> -11...Л24 <sub>г</sub> -15. АРМИРОВАНИЕ	85
-55	ЛОТОК Л25, Л25 <sub>г</sub> . ОПАЛУБОЧНЫЙ ЧЕРТЕЖ	86
-56	ЛОТОК Л25-3...Л25-8;Л25-3а...Л25-8а. АРМИРОВАНИЕ	87
-57	ЛОТОК Л25 <sub>г</sub> -3...Л25 <sub>г</sub> -8. АРМИРОВАНИЕ	88
-58	ЛОТОК Л25-11...Л25-15; Л25-11а...Л25-15а. АРМИРОВАНИЕ	89
-59	ЛОТОК Л25 <sub>г</sub> -11...Л25 <sub>г</sub> -15. АРМИРОВАНИЕ	90
-60	ЛОТОК Л26, Л26 <sub>г</sub> . ОПАЛУБОЧНЫЙ ЧЕРТЕЖ	91
-61	ЛОТОК Л26-3...Л26-8; Л26-3а...Л26-8а. АРМИРОВАНИЕ	92
-62	ЛОТОК Л26 <sub>г</sub> -3...Л26 <sub>г</sub> -8. АРМИРОВАНИЕ	93
-63	ЛОТОК Л26-11...Л26-15; Л26-11а...Л26-15а. АРМИРОВАНИЕ	94
-64	ЛОТОК Л26 <sub>г</sub> -11...Л26 <sub>г</sub> -15. АРМИРОВАНИЕ	95
-65	ЛОТОК Л27, Л27 <sub>г</sub> . ОПАЛУБОЧНЫЙ ЧЕРТЕЖ	96
-66	ЛОТОК Л27-3...Л27-8; Л27-3а...Л27-8а. АРМИРОВАНИЕ	97
-67	ЛОТОК Л27 <sub>г</sub> -3...Л27 <sub>г</sub> -8. АРМИРОВАНИЕ	98
-68	ЛОТОК Л27-11...Л27-15; Л27-11а...Л27-15а. АРМИРОВАНИЕ	99
-69	ЛОТОК Л27 <sub>г</sub> -11...Л27 <sub>г</sub> -15. АРМИРОВАНИЕ	100
-70	ЛОТОК Л28, Л28 <sub>г</sub> . ОПАЛУБОЧНЫЙ ЧЕРТЕЖ	104

ОБОЗНАЧЕНИЕ	НАИМЕНОВАНИЕ	СТР.
3.006.1-2.87.1 -71	ЛОТОК Л28-3...Л28-8; Л28-3а...Л28-8а. АРМИРОВАНИЕ	102
-72	ЛОТОК Л28 <sub>г</sub> -3...Л28 <sub>г</sub> -8. АРМИРОВАНИЕ	103
-73	ЛОТОК Л28-11...Л28-15; Л28-11а...Л28-15а. АРМИРОВАНИЕ	104
-74	ЛОТОК Л28 <sub>г</sub> -11...Л28 <sub>г</sub> -15. АРМИРОВАНИЕ	105
-75	ЛОТОК Л29, Л29 <sub>г</sub> . ОПАЛУБОЧНЫЙ ЧЕРТЕЖ	106
-76	ЛОТОК Л29-3...Л29-8; Л29-3а...Л29-8а. АРМИРОВАНИЕ	107
-77	ЛОТОК Л29 <sub>г</sub> -3...Л29 <sub>г</sub> -8. АРМИРОВАНИЕ	108
-78	ЛОТОК Л29-11...Л29-15; Л29-11а...Л29-15а. АРМИРОВАНИЕ	109
-79	ЛОТОК Л29 <sub>г</sub> -11...Л29 <sub>г</sub> -15. АРМИРОВАНИЕ	110
-80	ЛОТОК Л30, Л30 <sub>г</sub> . ОПАЛУБОЧНЫЙ ЧЕРТЕЖ	111
-81	ЛОТОК Л30-8...Л30-8; Л30-3а...Л30-8а. АРМИРОВАНИЕ	112
-82	ЛОТОК Л30 <sub>г</sub> -3...Л30 <sub>г</sub> -8. АРМИРОВАНИЕ	113
-83	ЛОТОК Л30-11...Л30-15; Л30-11а...Л30-15а. АРМИРОВАНИЕ	114
-84	ЛОТОК Л30 <sub>г</sub> -11...Л30 <sub>г</sub> -15. АРМИРОВАНИЕ	115
-85	ЛОТОК Л31, Л31 <sub>г</sub> . ОПАЛУБОЧНЫЙ ЧЕРТЕЖ	116
-86	ЛОТОК Л31-3...Л31-8; Л31-3а...Л31-8а. АРМИРОВАНИЕ	117
-87	ЛОТОК Л31 <sub>г</sub> -3...Л31 <sub>г</sub> -8. АРМИРОВАНИЕ	118
-88	ЛОТОК Л31-11...Л31-15; Л31-11а...Л31-15а. АРМИРОВАНИЕ	119

ЛИСТ № ПОДЛ. ПОДПИСЬ И ДАТА ВЗАМ. ИМВ. №

3.006.1-2.87.1-00 ЛИСТ 2

ОБОЗНАЧЕНИЕ	НАИМЕНОВАНИЕ	СТР.
3.006.1-2.87.1-89	ЛОТОК Л31 <sub>г</sub> -11...Л31 <sub>г</sub> -15. АРМИРОВАНИЕ	120
-90	ЛОТОК Л32, Л32 <sub>г</sub> .	
	ОПАЛУБОЧНЫЙ ЧЕРТЕЖ	121
-91	ЛОТОК Л32-3...Л32-8; Л32-3а...Л32-8а.	
	АРМИРОВАНИЕ	122
-92	ЛОТОК Л32 <sub>г</sub> -3...Л32 <sub>г</sub> -8. АРМИРОВАНИЕ	123
-93	ЛОТОК Л32-11...Л32-15; Л32-11а...Л32-15а.	
	АРМИРОВАНИЕ	124
-94	ЛОТОК Л32 <sub>г</sub> -11...Л32 <sub>г</sub> -15. АРМИРОВАНИЕ	125
-95	ЛОТОК Л33, Л33 <sub>г</sub> .	
	ОПАЛУБОЧНЫЙ ЧЕРТЕЖ	126
-96	ЛОТОК Л33-3...Л33-8; Л33-3а...Л33-8а.	
	АРМИРОВАНИЕ	127
-97	ЛОТОК Л33 <sub>г</sub> -3...Л33 <sub>г</sub> -8. АРМИРОВАНИЕ	128
-98	ЛОТОК Л33-11...Л33-15; Л33-11а...Л33-15а.	
	АРМИРОВАНИЕ	129
-99	ЛОТОК Л33 <sub>г</sub> -11...Л33 <sub>г</sub> -15. АРМИРОВАНИЕ	130
-100	ЛОТОК Л34, Л34 <sub>г</sub> .	
	ОПАЛУБОЧНЫЙ ЧЕРТЕЖ	131
-101	ЛОТОК Л34-3...Л34-8; Л34-3а...Л34-8а.	
	ОПАЛУБОЧНЫЙ ЧЕРТЕЖ	132
-102	ЛОТОК Л34 <sub>г</sub> -3...Л34 <sub>г</sub> -8. АРМИРОВАНИЕ	133
-103	ЛОТОК Л34-11...Л34-15; Л34-11а...Л34-15а.	
	АРМИРОВАНИЕ	134
-104	ЛОТОК Л34 <sub>г</sub> -11...Л34 <sub>г</sub> -15. АРМИРОВАНИЕ	135
-105	ЛОТОК Л35, Л35 <sub>г</sub> .	
	ОПАЛУБОЧНЫЙ ЧЕРТЕЖ	136
-106	ЛОТОК Л35-3; Л35-5; Л35-3а, Л35-5а.	
	АРМИРОВАНИЕ	137
-107	ЛОТОК Л35 <sub>г</sub> -3, Л35 <sub>г</sub> -5. АРМИРОВАНИЕ	138
-108	ЛОТОК Л35-8, Л35-11; Л35-8а, Л35-11а.	
	АРМИРОВАНИЕ	139
-109	ЛОТОК Л35-12, Л35-15; Л35-12а, Л35-15а.	
	АРМИРОВАНИЕ	140

ИЗМ. № ПОДЪЕЗД ПОДЪЕМНИКА ВЛАДИМИР

ОБОЗНАЧЕНИЕ	НАИМЕНОВАНИЕ	СТР.
3.006.1-2.87.1-110	ЛОТОК Л35 <sub>г</sub> -8...Л35 <sub>г</sub> -15. АРМИРОВАНИЕ	141
-111	ЛОТОК Л36, Л36 <sub>г</sub> .	
	ОПАЛУБОЧНЫЙ ЧЕРТЕЖ	142
-112	ЛОТОК Л36-3...Л36-8; Л36-3а...Л36-8а.	
	АРМИРОВАНИЕ	143
-113	ЛОТОК Л36 <sub>г</sub> -3...Л36 <sub>г</sub> -8. АРМИРОВАНИЕ	144
-114	ЛОТОК Л36-11...Л36-15; Л36-11а...Л36-15а.	
	АРМИРОВАНИЕ	145
-115	ЛОТОК Л36 <sub>г</sub> -11...Л36 <sub>г</sub> -15. АРМИРОВАНИЕ	146
-116	ЛОТОК Л37, Л37 <sub>г</sub> .	
	ОПАЛУБОЧНЫЙ ЧЕРТЕЖ	147
-117	ЛОТОК Л37-3...Л37-8; Л37-3а...Л37-8а.	
	АРМИРОВАНИЕ	148
-118	ЛОТОК Л37 <sub>г</sub> -3...Л37 <sub>г</sub> -8. АРМИРОВАНИЕ	149
-119	ЛОТОК Л37-11...Л37-15; Л37-11а...Л37-15а.	
	АРМИРОВАНИЕ	150
-120	ЛОТОК Л37 <sub>г</sub> -11...Л37 <sub>г</sub> -15. АРМИРОВАНИЕ	151
-121	ЛОТОК Л38, Л38 <sub>г</sub> .	
	ОПАЛУБОЧНЫЙ ЧЕРТЕЖ	152
-122	ЛОТОК Л38-3...Л38-8; Л38-3а...Л38-8а.	
	АРМИРОВАНИЕ	153
-123	ЛОТОК Л38 <sub>г</sub> -3...Л38 <sub>г</sub> -8. АРМИРОВАНИЕ	154
-124	ЛОТОК Л38-11...Л38-15; Л38-11а...Л38-15а.	
	АРМИРОВАНИЕ	155
-125	ЛОТОК Л38 <sub>г</sub> -11...Л38 <sub>г</sub> -15	156
-126	УЗЕЛ 1...4	157
-127	СХЕМА ФИКСАЦИИ СЕТОК	158
3.006.1-2.87.1 РС	ВЕДОМОСТЬ РАСХОДА СТАЛИ НА ЭЛЕМЕНТ	159
3.006.1-2.87.1-128	ВАРИАНТ УСТРОЙСТВА ПРОСТРАНСТВЕННОГО	
	КАРКАСА ДЛЯ ЛОТКОВ ДЛИНОЙ 6 М	162

3.006.1-2.87.1-00 Лист 3

### 1. ОБЩАЯ ЧАСТЬ.

1.1. Настоящий выпуск серии 3.006.1-2.87 содержит рабочие чертежи сборных железобетонных лотковых элементов каналов и тоннелей.

Состав серии и материалы для проектирования каналов и тоннелей приведены в выпуске 0, арматурные и закладные изделия - в выпуске 3.

1.2. Железобетонные лотки запроектированы в соответствии с главой СНиП 2.03.01-84 "Бетонные и железобетонные конструкции. Нормы проектирования".

Расчетные схемы лотков приведены в выпуске 0.

1.3. Лотки обозначены марками, состоящими из букв и цифр (например, Л1-8, Л7-15 и т.д.). Буква "Л" определяет вид изделия (лоток), цифра после буквы - порядковый номер изделия, цифра после тире - величину вертикальной равномерно-распределенной эквивалентной расчетной нагрузки. Марки лотков с закладными изделиями содержат дополнительную букву "д" (например, Л20-11д). В марках доборных элементов добавляется буква "д" (например, Л1д-8, Л7д-15).

### 2. ТЕХНИЧЕСКИЕ ТРЕБОВАНИЯ.

2.1. Лотки приняты из тяжелого бетона классов В15, В25, В30 и В35.

2.2. Арматура принята классов А-I и А-III по ГОСТ 5781-82 и класса ВрI по ГОСТ 6727-80.

2.3. Для закладных изделий принята прокатная сталь ВстЗкп2 по ГОСТ 380-71\*, анкера закладных из-

делий - из стали класса А-III по ГОСТ 5781-82.

Монтажные петли приняты из стали класса А-I марки ВстЗсп2 и ВстЗпс2.

В случае монтажа конструкций при расчетной зимней температуре ниже минус 40°C, применение для монтажных петель стали марки ВстЗпс2 не допускается.

2.4. Арммирование лотков производится сварными сетками и каркасами. Подбор арматурных изделий лотков производится по соответствующему чертежу.

Схемы фиксации арматуры приведены в док. -

2.5. Толщина защитного слоя бетона для рабочей арматуры принята:

при толщине конструкций до 100 мм включительно - 15 мм,

при толщине более 100 мм - 20 мм. Допускаемое отклонение при толщине защитного слоя +5 мм

Копия  
Полное наименование  
Эксп. №

ИЗВ. ОТД.	Бродская	Л		3.006.1-2.87.1 ТО	СТРАНА	ЛИСТ	ЛИСТОВ
И. КОНТР.	Уманцева	Л					
ГЛ. КОНСТ.	Коротешкин	Л		ТЕХНИЧЕСКОЕ ОПИСАНИЕ	Р	1	3
РУК. ГР.	Чумакова	Л					
ВЕД. НИОС	Уманцева	Л		ХАРЬКОВСКИЙ ПРОМСТРОЙНИИПРОЕКТ			
ПРОВЕРИЛ	Уманцева	Л					
СТ. ТЕХН.	Литвиненко	Л					

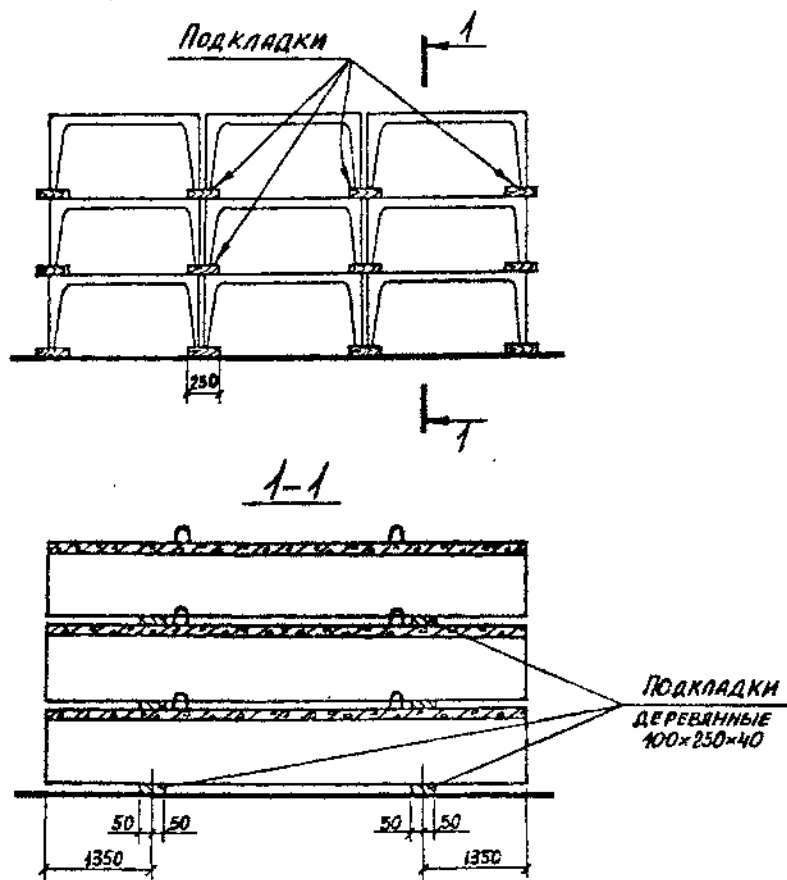


4.3. Погрузку и транспортирование лотков производить в соответствии с ГОСТ 13015.4-84, "Правила транспортирования и хранения" и "Руководством по перевозке автотранспортом строительных конструкций." (Стройиздат, Москва 1980г) и "Руководством по перевозке железнодорожным транспортом сборных крупногабаритных железобетонных конструкций промышленного и жилищного строительства (Стройиздат, 1967г).  
 При транспортировании лотки должны иметь опоры, расположенные также, как и при складировании.

Таблица соответствия марок и классов бетона по прочности на сжатие.

МАРКА БЕТОНА ПО ПРОЧНОСТИ НА СЖАТИЕ	КЛАСС БЕТОНА ПО ПРОЧНОСТИ НА СЖАТИЕ
M200	B15
M300	B25
M400	B30
M450	B35

СХЕМА СКЛАДИРОВАНИЯ ЛОТКОВ

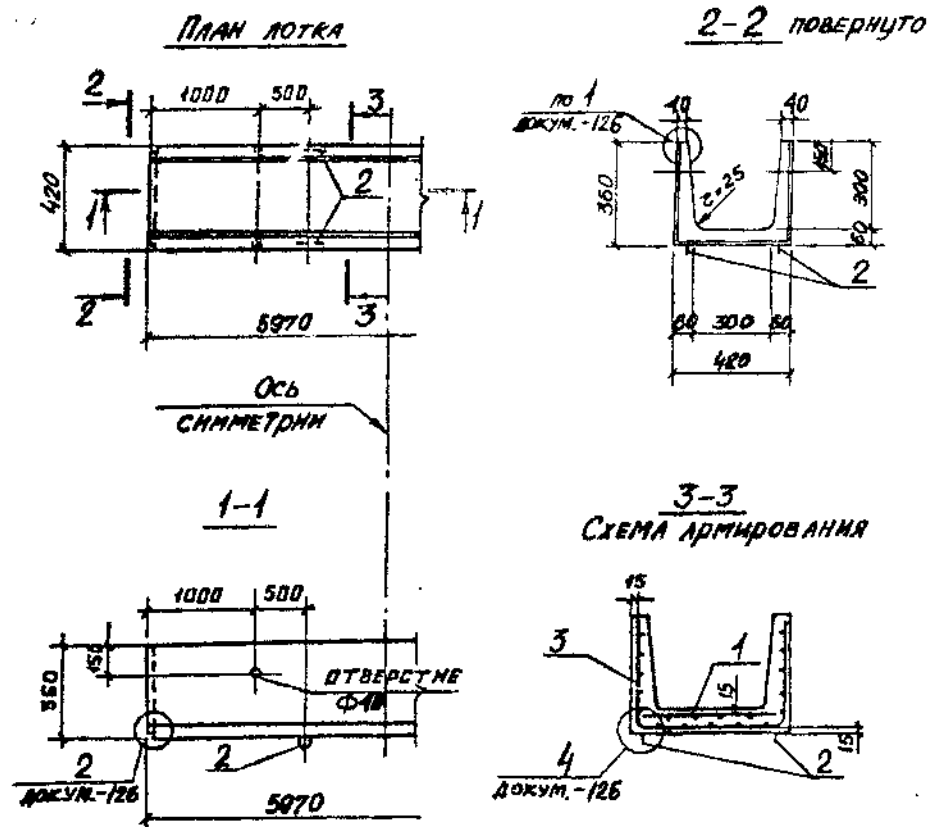


ИЗВ. № ПОДЛ. ПОСЛЕД. ИМЯТА

3.006.1-2.87.1 Т0 3

22991-01 8

ФОРМАТ А3



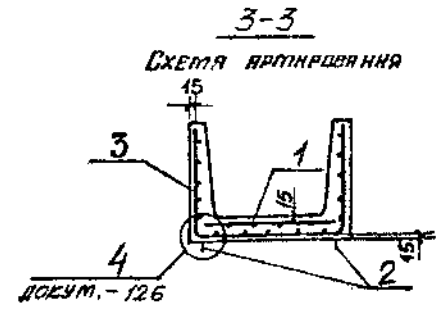
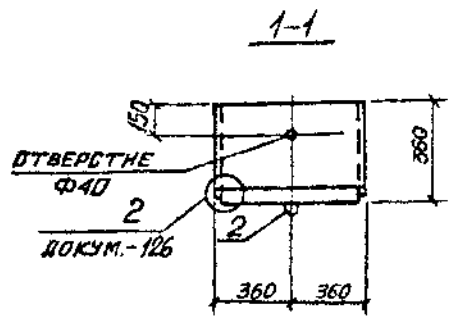
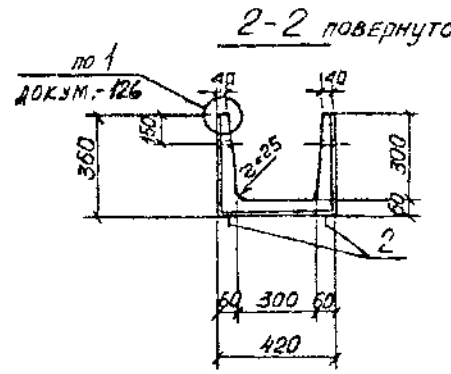
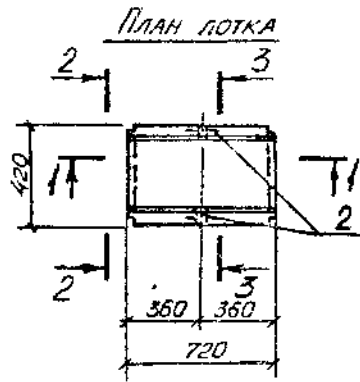
МАРКА ЛОТКА	Поз.	НАИМЕНОВАНИЕ	КОЛ.	ОБОЗНАЧЕНИЕ ДОКУМЕНТА
Для всех марок		<u>Документация</u>		
		Техническое описание		3.006.1-2.87.1 ТО
		Ведомость расхода стали		3.006.1-2.87.1 РС
		<u>Сборочные единицы</u>		
Л1-8	1	Сетка С2-1	1	3.006.1-2.87.3-4
		<u>Детали</u>		
Л1-8	2	Петля УП1-2	4	1.400-9, выр.1
		<u>Сборочные единицы</u>		
Л1-8	3	Сетка С3-1	1	3.006.1-2.87.3-26
		<u>Сборочные единицы</u>		
Л1-15	3	Сетка С3-1-1	1	3.006.1-2.87.3-26

МАРКА ЛОТКА	КЛАСС БЕТОНА	ОБЪЕМ БЕТОНА, м³	МАССА, т
Л1-8	В15	0,34	0,90
Л1-15			

Имя и Подпись  
Дата  
Вариант №5

НАЧ. ОТД.	БРОДСКИЙ			3.006.1-2.87.1-1		
Н. КОНТР.	ЧУМАНЦЕВА					
ГЛ. КОНСТ.	КОДОТЕЦКИЙ					
РУК. ГР.	ЧУМАКОВА					
ВЕД. ММ.	ЧУМАНЦЕВА					
ПРОВЕРКА	ЧУМАНЦЕВА			ЛОТОК Л1-8; Л1-15		
ИНЖЕНЕР	КАТЫШОВА					
				СТADIЯ	ЛИСТ	ЛИСТОВ
				Р		1
				ХАРЬКОВСКИЙ ПРОМСТРОЙНИИПРОЕКТ		





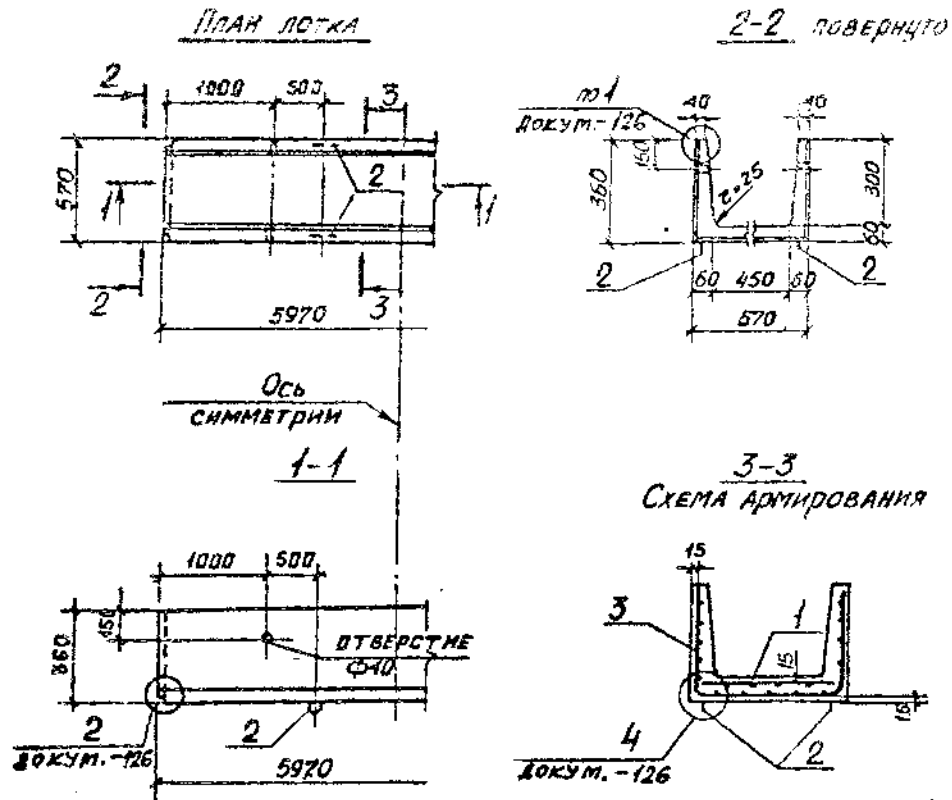
Марка лотка	Класс бетона	Объем бетона, м <sup>3</sup>	Масса, т
Мг-8	В15	0,041	0,11
Мг-15			

Марка лотка	Поз.	Наименование	Кол.	Обозначение документа
Для всех марок		<u>Документация</u>		
		Техническое описание		3.006.1-287.1 ТО
		Ведомость расхода стали		3.006.1-287.1 РС
		<u>Сборочные единицы</u>		
Мг-8	1	Сетка С2-21	1	3.006.1-287.3-17
	2	Петля УП-2	2	1.400-9, вып.1
Мг-8		<u>Сборочные единицы</u>		
	3	Сетка С3-11	1	3.006.1-287.3-30
Мг-15		<u>Сборочные единицы</u>		
	3	Сетка С3-11-1	1	3.006.1-287.3-30

Имя и Фамилия Подписать и Дата

Нач. отд.	Бродский	
И. контр.	Урманцева	
Гл. конст.	Коротецкий	
Рук. гр.	Урманцова	
Вед. инж.	Урманцева	
Проверил	Урманцева	
Инженер	Камышова	

3.006.1-287.1-2		
Лоток Мг-8; Мг-15		Листов 1
		Харьковский Проектстройинститут



МАРКА ЛОТКА	КЛАСС БЕТОНА	ОБЪЕМ БЕТОНА, м³	МАССА, т
Л2-8	В15	0,38	0,90
Л2-15	В25		

МАРКА ЛОТКА	НАИМЕНОВАНИЕ	КОЛ.	СВОЗНАЧЕННЫЕ ДОКУМЕНТЫ
ДЛЯ ВСЕХ МАРОК	ДОКУМЕНТАЦИЯ		
	ТЕХНИЧЕСКОЕ ОПИСАНИЕ		3.006.1-2.87.1 ТО
	ВЕДОМОСТЬ РАСХОДА СТАЛИ		3.006.1-2.87.1 РО
	СБОРОЧНЫЕ ЕДИНИЦЫ		
Л2-8	ДЕТАЛИ		
	1 СЕТКА С2-2	1	3.006.1-2.87.3-4
Л2-15	СБОРОЧНЫЕ ЕДИНИЦЫ		
	2 ПЕТЛЯ УП1-2	4	1.400-9, вып. 1
Л2-8	СБОРОЧНЫЕ ЕДИНИЦЫ		
	3 СЕТКА С3-2	1	3.006.1-2.87.3-26
Л2-15	СБОРОЧНЫЕ ЕДИНИЦЫ		
	3 СЕТКА С3-2-1	1	3.006.1-2.87.3-26

№ п/п  
 Подпись и дата  
 Взам. инв. №

Нач. отд.	Бродский	<i>[Signature]</i>
Н.контр.	Уманцева	<i>[Signature]</i>
Тл.конст.	Коротецкий	<i>[Signature]</i>
Рук.гр.	Чумакова	<i>[Signature]</i>
Вед.инж.	Уманцева	<i>[Signature]</i>
Проверил	Уманцева	<i>[Signature]</i>
Инженер	Карышова	<i>[Signature]</i>

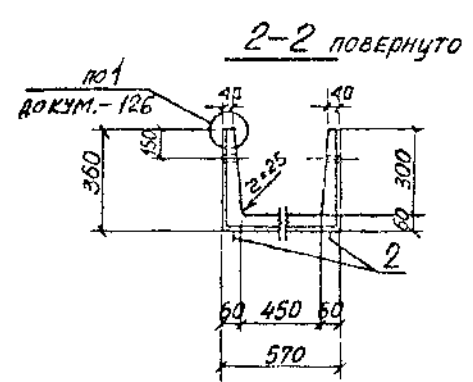
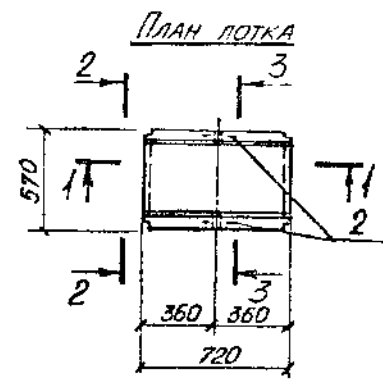
3.006.1-2.87.1-3

ЛОТОК  
Л2-8; Л2-15

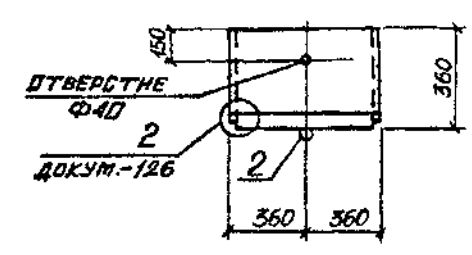
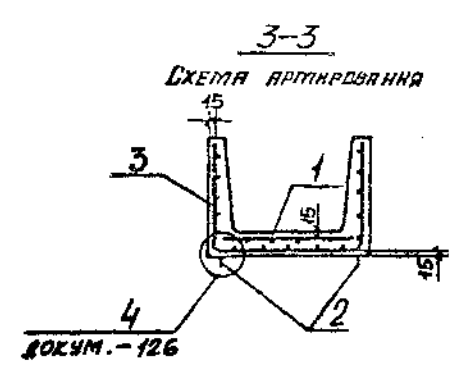
СТАДИЯ	ЛИСТ	ЛИСТОВ
Р		1
ХАРЬКОВСКИЙ ПРОМСТРОЙНИИПРОЕКТ		

22991-01 II

ФОРМАТ А3 ✓



1-1



МАРКА ЛОТКА	КЛАСС БЕТОНА	ОБЪЕМ БЕТОНА, м³	МАССА, т
Л29-8	В15	0,048	0,11
Л29-15	В25		

МАРКА ЛОТКА	Поз	НАИМЕНОВАНИЕ	Кол.	ОБОЗНАЧЕНИЕ ДОКУМЕНТА
Для всех марок		<u>ДОКУМЕНТАЦИЯ</u>		
		ТЕХНИЧЕСКОЕ ОПИСАНИЕ		3.006.1-2.87.1 ТО
		ВЕДОМОСТЬ РАСХОДА СТАЛИ		3.006.1-2.87.1 РС
		<u>СБОРОЧНЫЕ ЕДИНИЦЫ</u>		
	1	СЕТКА С2-22	1	3.006.1-2.87.3-17
Л29-8		<u>ДЕТАЛИ</u>		
	2	ПЕТЛЯ УП1-2	2	1.400-9, вып.1
		<u>СБОРОЧНЫЕ ЕДИНИЦЫ</u>		
3	СЕТКА С3-12	1	3.006.1-2.87.3-30	
Л29-15		<u>СБОРОЧНЫЕ ЕДИНИЦЫ</u>		
	3	СЕТКА С3-12-1	1	3.006.1-2.87.3-30

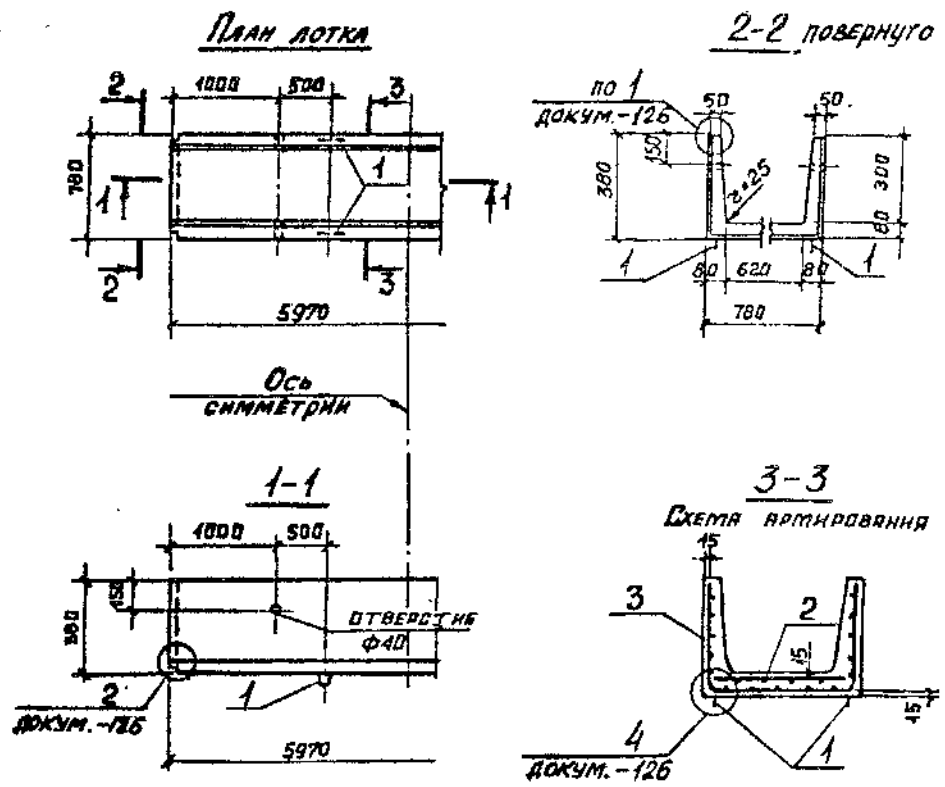
Ивл. № подл. Подпись и дата Взам. №

НАЧ. ОТЗ.	БРОДСКИЙ	Л
И. КОНТР.	УМАНЦЕВА	Л
ПР. КОНСТ.	КОРОТЕЦКИЙ	Л
ДУК. ГР.	ЧИТАКОВА	Л
ВЕД. МЛК.	УМАНЦЕВА	Л
ПРОВЕРИЛ	УМАНЦЕВА	Л
ИНЖЕНЕР	КАМЫШОВА	Л

3.006.1-2.87.1-4		
ЛОТОК Л29-8; Л29-15		
СТАДИЯ	ЛИСТ	ЛИСТОВ
Р		1
ХАРЬКОВСКИЙ ПРОМСТРОЙПРОЕКТ		

22991-01 12

ФОРМАТ А3

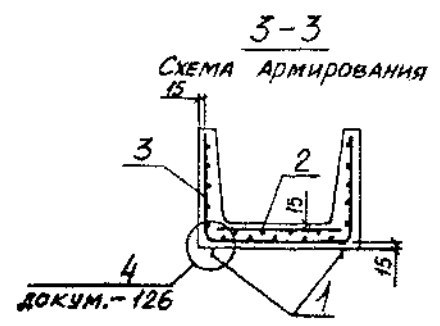
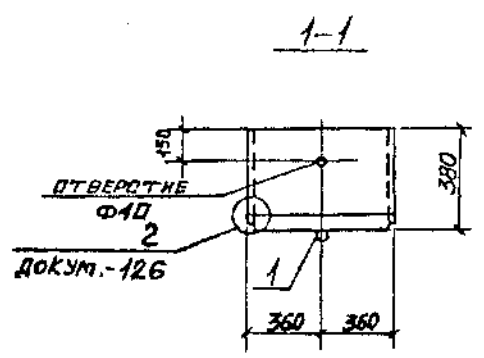
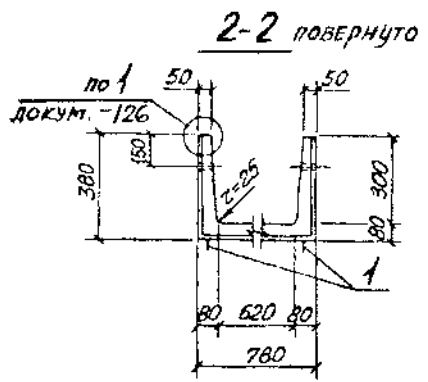
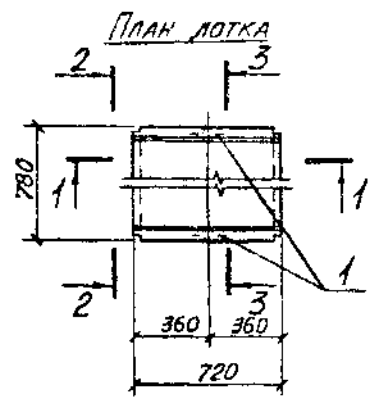


Марка лотка	Поз.	Наименование	Кол.	Обозначение документа
Для всех марок		<u>Документация</u>		
		Техническое описание		3.006.1-2.87.1 ТО
		Ведомость расхода стали		3.006.1-2.87.1 РС
Л3-8		<u>Детали</u>		
	1	Петля УП1-4	4	1.400-9, вып.1
		<u>Сборочные единицы</u>		
Л3-8	2	Сетка С2-3	1	3.006.1-2.87.3-4
	3	С3-3	1	-27
		<u>Сборочные единицы</u>		
Л3-15	2	Сетка С2-3-1	1	3.006.1-2.87.3-4
	3	С3-3-1	1	-27

Марка лотка	Класс бетона	Объем бетона, м³	Масса, т
Л3-8	В 15	0,6	1,50
Л3-15	В 25		

Изм. № 001  
Подпись и дата  
Изм. № 002

НАЧ. ОГД. БРОДСКИЙ		3.006.1-2.87.1-5	СТADIЯ Р	Лист 7	Листов 7
Н. КОНСТ. УМАНЦЕВА					
С. КОНСТ. КОРОТЕЦКИЙ		ЛОТOK Л3-8; Л3-15	Харьковский ПромстройиниПРОЕКТ		
Рук. гр. ЧУМАКОВА					
БЕД. НИЖ. УМАНЦЕВА					
ПРОВЕРИЛ УМАНЦЕВА					
ИНЖЕНЕР КАПЫШОВА	В. Жолы				



Марка лотка	Поз.	Наименование	Кол.	Обозначение документа
Для всех марок	<u>Документация</u>			
		Техническое описание		3.006.1-2.87.1 ТО
		Ведомость расхода стали		3.006.1-2.87.1 РС
	<u>Детали</u>			
	1	Петля УП1-2	2	1.400-9, вып.1
Л3г-8	<u>Сборочные единицы</u>			
	2	Сетка С2-23	1	3.006.1-2.87.3-17
	3	С3-13	1	-31
Л3г-15	<u>Сборочные единицы</u>			
	2	Сетка С2-23-1	1	3.006.1-2.87.3-17
	3	С3-13-1	1	-31

Марка лотка	Класс бетона	Объем бетона, м³	Масса, т
Л3г-8	В15	0,075	0,19
Л3г-15	В25		

Ин.в. № подл. Подпись и дата. Изм. № №

Нач. отд. Бродский  
 И.контр. Уманцева  
 Гл. конст. Колотецкий  
 Рук. гр. Чумакова  
 Вед. инж. Уманцева  
 Проверил. Уманцева  
 Инженер. Камышова

3.006.1-2.87.1-6

Лоток  
 Л3г-8; Л3г-15

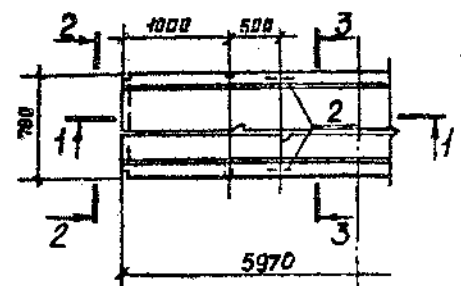
Стр.	Лист	Листов
Р		1

ХАРЬКОВСКИЙ  
 ПРОМСТРОЙНИИПРОЕКТ

22991-01 14

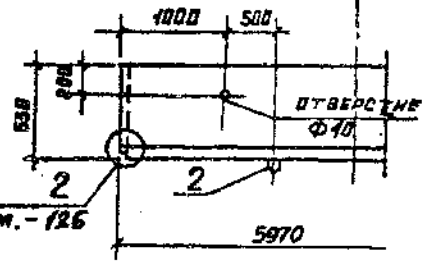
ФОРМАТ А3

План лотка

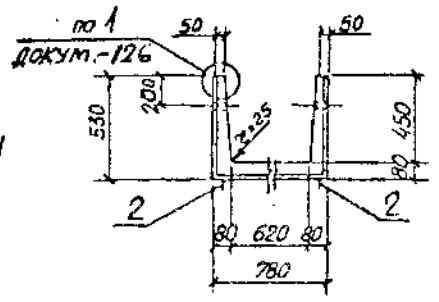


Ось симметрии

1-1

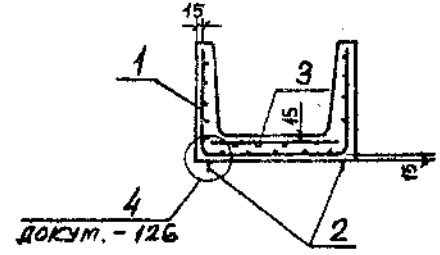


2-2 повернуто



3-3

Схема армирования



Марка лотка	Поз.	Наименование	Кол.	Обозначение документа
		Документация		
Для всех марок		Техническое описание		3.006.1-2.87.1 Т0
		Ведомость расхода стали		3.006.1-2.87.1 РС
		Сборочные единицы		
	1	Сетка СЗ-4	1	3.006.1-2.87.3-27
		Детали		
	2	Петля УР1-4	4	1.400-9, выр1
Л4-8		Сборочные единицы		
	3	Сетка С2-3	1	3.006.1-2.87.3-4
Л4-15		Сборочные единицы		
	3	Сетка С2-3-1	1	3.006.1-2.87.3-4

Марка лотка	Класс бетона	Объем бетона, м³	Масса, т
Л4-8	В 15	0,72	1,80
Л4-15	В 25		

Инв. № лотка, Подпись и дата, Взам. инв. №

Нач. отд.	Бродский	<i>Бродский</i>
Н. контр.	Уманцева	<i>Уманцева</i>
П. конст.	Коротецкий	<i>Коротецкий</i>
Руч. гр.	Чумакова	<i>Чумакова</i>
Вед. инж.	Уманцева	<i>Уманцева</i>
Проберна	Уманцева	<i>Уманцева</i>
Инженер	Камышова	<i>Камышова</i>

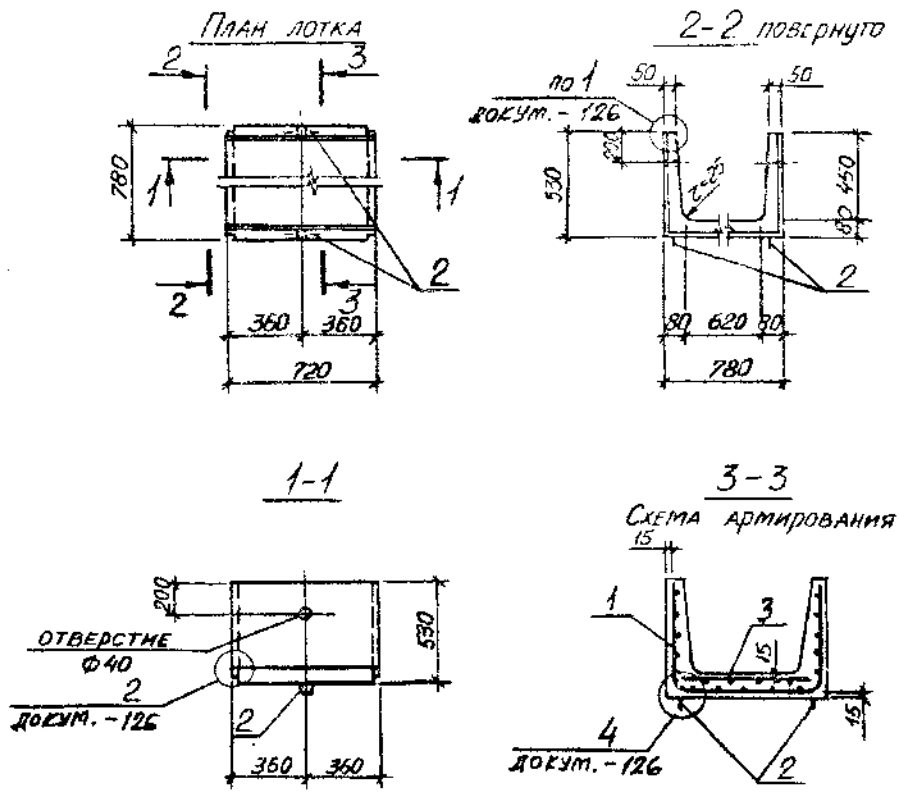
3.006.1-2.87.1-7

Лоток  
Л4-8; Л4-15

Стадия	Лист	Листов
Р		7
Харьковский Промстройинипроект		

22991-01 15

ФОРМАТ А3

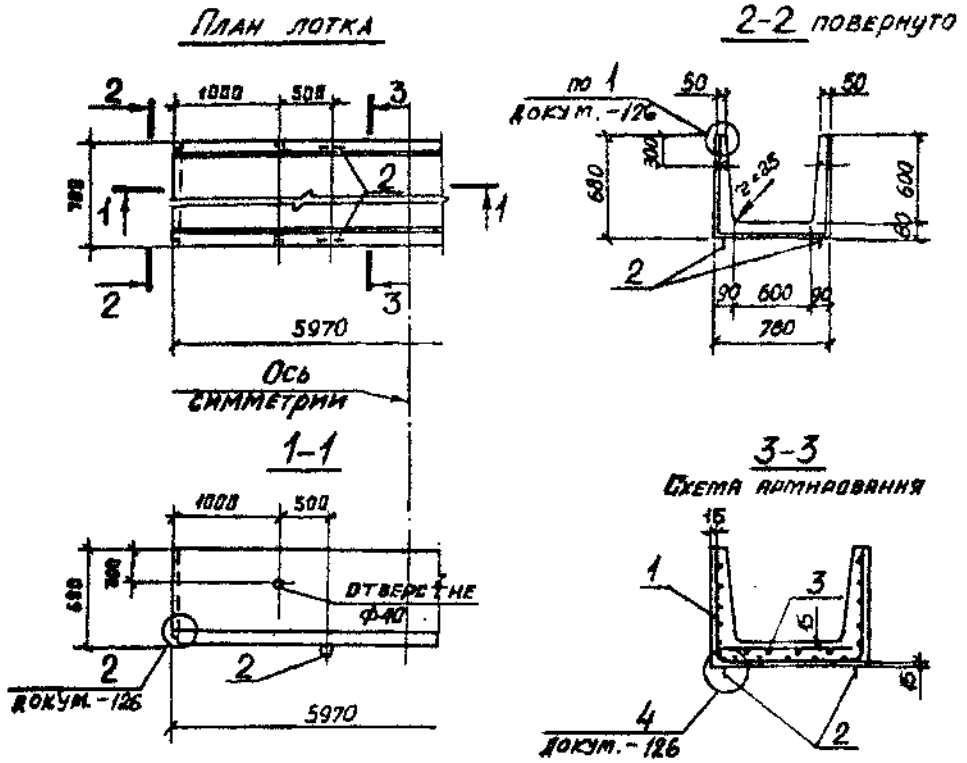


Марка лотка	Класс бетона	Объем бетона, м³	Масса, т
Л4г-8	В15	0,09	0,23
Л4г-15	В25		

Марка лотка	Поз.	Наименование	Кол.	Обозначение документа
Для всех марок		<u>Документация</u>		
		Техническое описание		3.006.1-2.87.1 ТО
		Ведомость расхода стали		3.005.1-2.87.1 РС
		<u>Сборочные единицы</u>		
	1	Сетка СЗ-14	1	3.006.1-2.87.3-31
		<u>Детали</u>		
	2	Петля УП-2	2	1.400-9, вып. 1
Л4г-8		<u>Сборочные единицы</u>		
	3	Сетка С2-23	1	3.006.1-2.87.3-17
Л4г-15		<u>Сборочные единицы</u>		
	3	Сетка С2-23-1	1	3.006.1-2.87.3-17

Инв. № подл. Подпись и дата Взам. инв. №

Исх. отд.	Бродский			3.006.1-2.87.1-8		
Н. контр.	Уманцева					
Гл. конст.	Коротецкая			Лоток Л4г-8; Л4г-15		
Рук. г.д.	Цумакова					
Вед. инж.	Уманцева					
Проектир.	Уманцева					
Инженер	Камышова					
				Стация	Лист	Листов
				Р		Т
				Харьковский Промстройинипроект		



МАРКА ЛОТКА	Поз	НАИМЕНОВАНИЕ	КОЛ.	ОБОЗНАЧЕНИЕ ДОКУМЕНТА
		<u>ДОКУМЕНТАЦИЯ</u>		
		ТЕХНИЧЕСКОЕ ОПИСАНИЕ		3.006.1-2.87.1 ТО
		ВЕДОМОСТЬ РАСХОДА СТАЛИ		3.006.1-2.87.1 РС
		<u>СБОРОЧНЫЕ ЕДИНИЦЫ</u>		
ДЛЯ ВСЕХ МАРК	1	СЕТКА СЗ-5	1	3.006.1-2.87.3-27
		<u>ДЕТАЛИ</u>		
	2	ПЕЛЯ ЧП1-Б	4	1.400-9, вып.1
		<u>СБОРОЧНЫЕ ЕДИНИЦЫ</u>		
Л5-8	3	СЕТКА С2-3	1	3.006.1-2.87.3-4
		<u>СБОРОЧНЫЕ ЕДИНИЦЫ</u>		
Л5-15	3	СЕТКА С2-3-1	1	3.006.1-2.87.3-4

МАРКА ЛОТКА	КЛАСС БЕТОНА	ОБЪЕМ БЕТОНА, м <sup>3</sup>	МАССА, т
Л5-8	В15	0,88	2,25
Л5-15	В25		

Инд. № подл. Подпись и дата (заказчик, пр.)

НАЧ. ОТД.	БРОДСКИЙ	
И. КОНТР.	Уманцева	
ГЛ. КОНСТ.	Коротыцкий	
РУК. ГР.	Уманцова	195
ВЕД. ИНЖ.	Уманцева	1954
ПРОВЕРИЛ	Уманцева	1954
ИНЖЕНЕР	Камышова	В. Юш

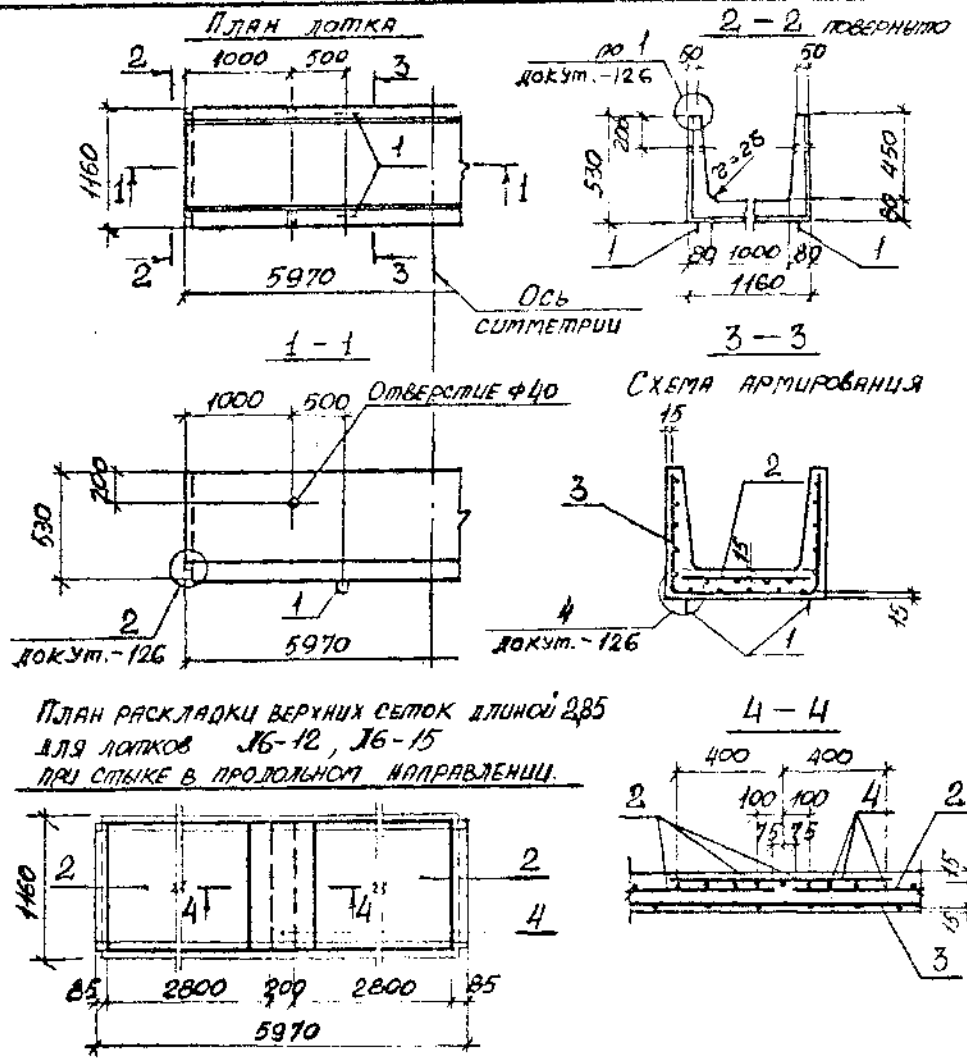
3.006.1-2.87.1-9

Лоток  
Л5-8; Л5-15

СТАДИЯ	ЛИСТ	ЛИСТОВ
Р		1
ХАРЬКОВСКИЙ ПРОМСТРОЙНИИПРОЕКТ		







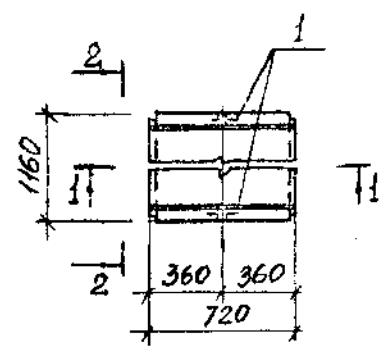
МАРКА ЛОТКА	ПОВ.	НАИМЕНОВАНИЕ	КОЛ.	ОБОЗНАЧЕНИЕ ДОКУМЕНТА
Для всех марок		<u>ДОКУМЕНТАЦИЯ</u>		
		ТЕХНИЧЕСКОЕ ОПИСАНИЕ		3.006.1-2.87.1 ТО
		ВЕДОМОСТЬ РАСХОДА СТАЛИ		3.006.1-2.87.1 РС
		<u>МЕТАЛЛ</u>		
1		ПЕТЛЯ ЦПТ-6	4	1.400-9, Вып.1
Л6-5		<u>СБОРОЧНЫЕ ЕДИНИЦЫ</u>		
	2	СЕТКА С2-4-1	1	3.006.1-2.87.3-5
	3	С3-6	1	-28
Л6-8		<u>СБОРОЧНЫЕ ЕДИНИЦЫ</u>		
	2	СЕТКА С2-4-2	1	3.006.1-2.87.3-5
	3	С3-6-1	1	-28
Л6-11		<u>СБОРОЧНЫЕ ЕДИНИЦЫ</u>		
	2	СЕТКА С2-4-2	1	3.006.1-2.87.3-5
	3	С3-6-1	1	-28
Л6-12		<u>СБОРОЧНЫЕ ЕДИНИЦЫ</u>		
	2	СЕТКА С2-11	2	3.006.1-2.87.3-11
	3	С3-6-1	1	-28
	4	С2-20	1	-16
Л6-15		<u>СБОРОЧНЫЕ ЕДИНИЦЫ</u>		
	2	СЕТКА С2-11	2	3.006.1-2.87.3-11
	3	С3-6-1	1	-28
	4	С2-20	1	-16

МАРКА ЛОТКА	КЛАСС БЕТОНА	ОБЪЕМ БЕТОНА, м <sup>3</sup>	МАССА, т
Л6-5	В15	0,90	2,25
Л6-8	В25		
Л6-11	В30		
Л6-12	В30		
Л6-15	В35		

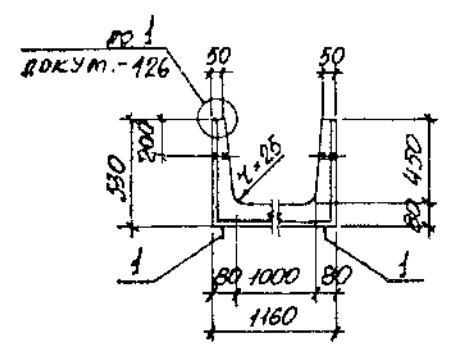
Нач. ст.л.	БРОДСКИЙ	Л	3.006.1-2.87.1-11		
Н. констр.	Уманцева	Л			
Тех. констр.	Уманцева	Л			
Рук. гр.	Уманцева	Л			
Вед. инж.	Уманцева	Л			
Проверка	Уманцева	Л	Лоток Л6-5... Л6-15		
Инженер	Козуб	Л			
			Сталь	Лист	Листов
			Р	1	1
			ХАРЬКОВСКИЙ ПРОЕКТИРОВАЛЬНИК		

Шифр и марка бетона и класса бетона

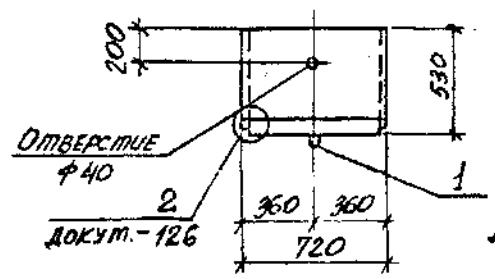
План лотка



2-2 повернуто

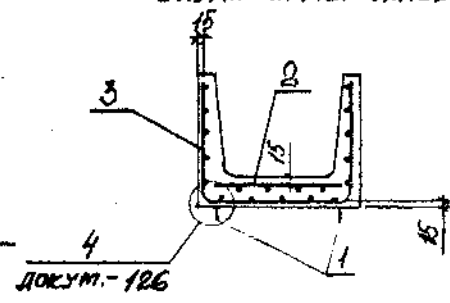


1-1



3-3

СХЕМА АРМИРОВАНИЯ

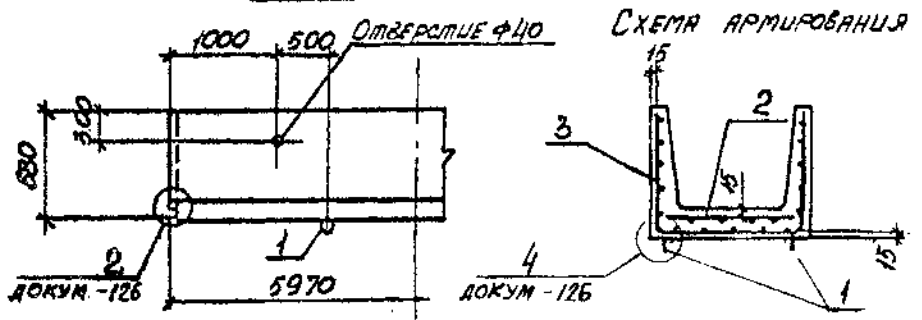
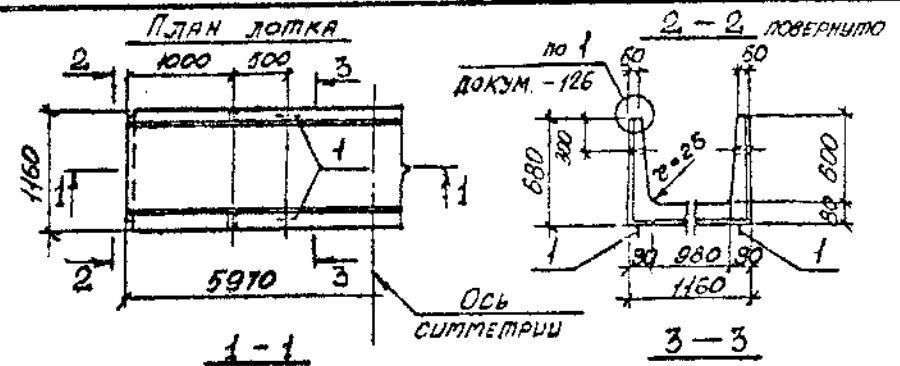


МАРКА ЛОТКА	№	НАИМЕНОВАНИЕ	КОЛ.	ОБОЗНАЧЕНИЕ ДОКУМЕНТА
Для всех марок	<u>Документация</u>			
		ТЕХНИЧЕСКОЕ ОПИСАНИЕ		3.006.1-2.87.1 ТО
		ВЕДОМОСТЬ РАСХОДА СТАЛИ		3.006.1-2.87.1 РС
1	<u>Металлы</u>			
		ПЕТЛЯ УП-2	2	1.400-9, вкл.1
№г-5	<u>СБОРОЧНЫЕ ЕДИНИЦЫ</u>			
	2	СЕТКА С2-24-1	1	3.006.1-2.87.3-18
	3	С3-16	1	-32
№г-8	<u>СБОРОЧНЫЕ ЕДИНИЦЫ</u>			
	2	СЕТКА С2-24-2	1	3.006.1-2.87.3-18
	3	С3-16-1	1	-32
№г-11	<u>СБОРОЧНЫЕ ЕДИНИЦЫ</u>			
	2	СЕТКА С2-24-2	1	3.006.1-2.87.3-18
	3	С3-16-1	1	-32
№г-12	<u>СБОРОЧНЫЕ ЕДИНИЦЫ</u>			
	2	СЕТКА С2-24-3	1	3.006.1-2.87.3-18
	3	С3-16-1	1	-32
№г-15	<u>СБОРОЧНЫЕ ЕДИНИЦЫ</u>			
	2	СЕТКА С2-24-3	1	3.006.1-2.87.3-18
	3	С3-16-1	1	-32

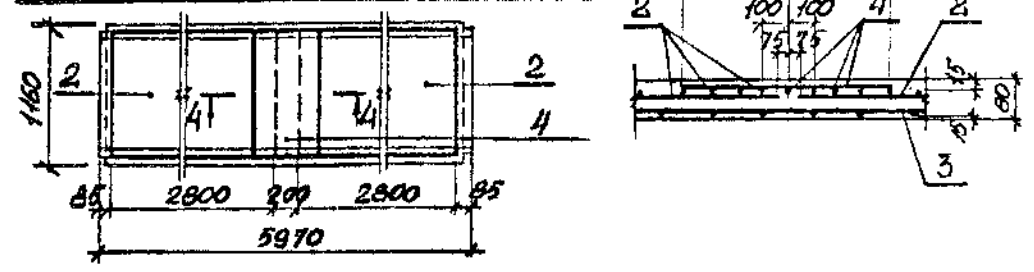
МАРКА ЛОТКА	КЛАСС БЕТОНА	ОБЪЕМ БЕТОНА, м <sup>3</sup>	МАССА, т
№г-5	В15	0,11	0,28
№г-8	В25		
№г-11	В30		
№г-12	В30		
№г-15	В35		

НАЧ. СТОЛ. БРАДСКИЙ	И. КОМАНД. БИГАНЦЕВА	ПРОЕКТОР КОРСЕЦКИЙ	РУК. ГР. ЧИГАКОВА	ВЕД. ИНЖ. БИГАНЦЕВА	ПРОВЕРИЛ ЧИГАНЦЕВА	ДИЗЕНЕР КОВЫБ	3.006.1-2.87.1-12	Лоток №г-5... №г-15	Старш	Инж	Инж
									Р		1
								ЛАРЬКОВСКИЙ ПРОМСТРОИПРОЕКТ			

Шифр проекта: 22991-01  
 Колпачок и лоток: ВЗРМ.ЛРБ.А



План раскладки верхних сеток длиной 2,85 м для лотков Л7-12, Л7-15 при стыке в продольном направлении.



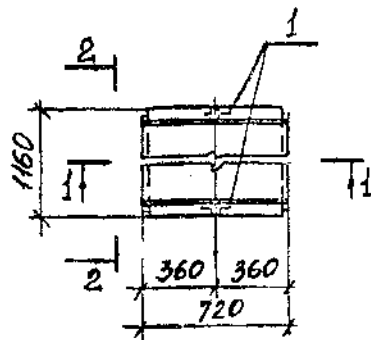
МАРКА ЛОТКА	КЛАСС БЕТОНА	ОБЪЕМ БЕТОНА, м <sup>3</sup>	МАССА, т
Л7-5	В15	1,06	2,70
Л7-8	В25		
Л7-11	В30		
Л7-12	В30		
Л7-15	В35		

МАРКА ЛОТКА	№	НАИМЕНОВАНИЕ	КОЛ.	ОБОЗНАЧЕНИЕ ДОКУМЕНТА
Для всех марок	<u>ДОКУМЕНТАЦИЯ</u>			
		ТЕХНИЧЕСКОЕ ОПИСАНИЕ		3.006.1-2.87.1 ТО
		ВЕДОМОСТЬ РАСХОДА СТАЛИ		3.006.1-2.87.1 РС
Л7-5	<u>МЕТАЛЛ</u>			
	1	Петля УП1-6	4	1.400-9, вып.1
	<u>СБОРОЧНЫЕ ЕДИНИЦЫ</u>			
	2	СЕТКА С2-4-1	1	3.006.1-2.87.3-5
	3	С3-7	1	-28
Л7-8	<u>СБОРОЧНЫЕ ЕДИНИЦЫ</u>			
	2	СЕТКА С2-4-2	1	3.006.1-2.87.3-5
	3	С3-7-1	1	-28
Л7-11	<u>СБОРОЧНЫЕ ЕДИНИЦЫ</u>			
	2	СЕТКА С2-4-2	1	3.006.1-2.87.3-5
	3	С3-7-1	1	-28
Л7-12	<u>СБОРОЧНЫЕ ЕДИНИЦЫ</u>			
	2	СЕТКА С2-11	2	3.006.1-2.87.3-11
	3	С3-7-1	1	-28
	4	С2-20	1	-16
Л7-15	<u>СБОРОЧНЫЕ ЕДИНИЦЫ</u>			
	2	СЕТКА С2-11	2	3.006.1-2.87.3-11
	3	С3-7-1	1	-28
	4	С2-20	1	-16

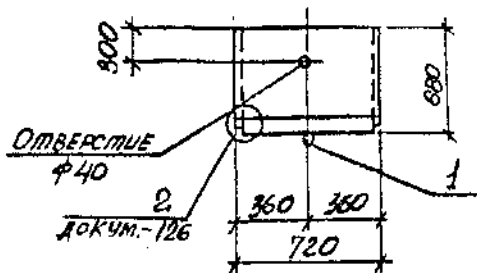
ДАННЫЕ ПОСЛЕ ЗАКОНЧЕНИЯ РАБОТ

ИЛЮСТРАЦИЯ	ВРОДЕКЛИД	Б		3.006.1-2.87.1-13		
И. КОМП. А	УРАНИЦЕВА	Л				
И. КОМП. В	КОРТУШИЦА	Л				
РИС. ГР.	УШАКОВА	Л		Лоток Л7-5 ... Л7-15		
ВЕД. УЧАСТКА	УРАНИЦЕВА	Л				
ПРОБЕЖИЛ	УРАНИЦЕВА	Л				
ЛИНИЕНА	КОЗУБ	Л				
				Страница	Лист	Листов
				Р	Т	Т
				ХАРЬКОВСКИЙ ПРОЕКТИРОВАНИИ ПРОЕКТ		

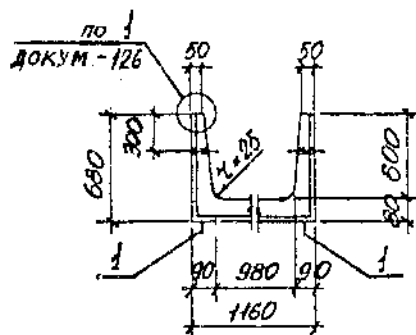
ПЛАН ЛОТКА



1-1

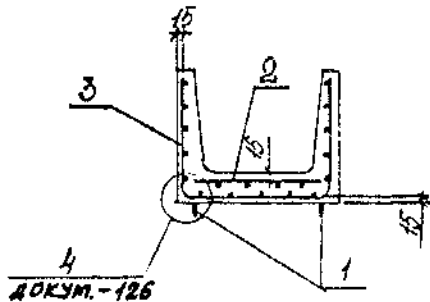


2-2 ПОВЕРНУТО



3-3

СХЕМА АРМИРОВАНИЯ

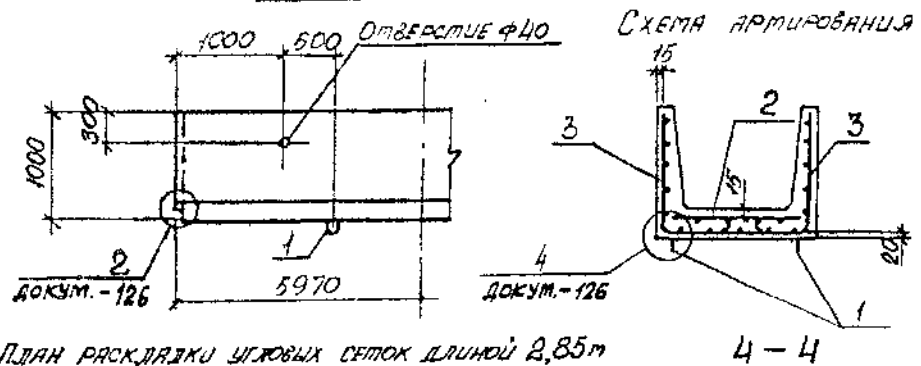
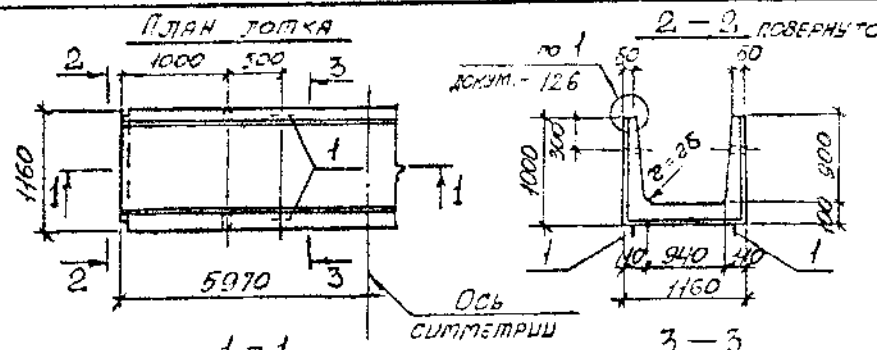


Исполнитель: [Signature]

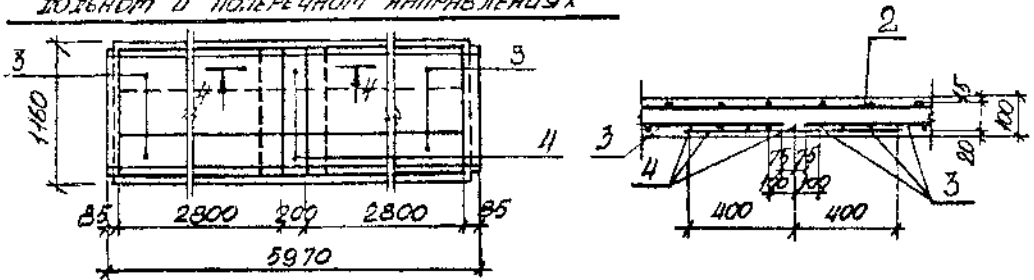
МАРКА ЛОТКА	КЛАСС БЕТОНА	ОБЪЕМ БЕТОНА, м <sup>3</sup>	ПЛОЩАДЬ, м <sup>2</sup>
ЛТг-5	B15	0,14	0,35
ЛТг-8	B25		
ЛТг-11	B30		
ЛТг-12	B30		
ЛТг-15	B35		

МАРКА ЛОТКА	Поз.	НАИМЕНОВАНИЕ	КОЛ.	ОБОЗНАЧЕНИЕ ДОКУМЕНТА
Для всех марок		<u>Документация</u>		
		ТЕХНИЧЕСКОЕ ОПИСАНИЕ		3.006.1-2.87.1 ТО
		ВЕДОМОСТЬ РАСХОДА СТАЛИ		3.006.1-2.87.1 РС
1		<u>ЖЕЛАЗО</u>		
		ПЕЛЛА УП-2	2	1.400-9, Вып.1
ЛТг-5		<u>СБОРОЧНЫЕ ЕДИНИЦЫ</u>		
	2	СЕТКА С2-24-1	1	3.006.1-2.87.3-18
	3	С3-17	1	-32
ЛТг-8		<u>СБОРОЧНЫЕ ЕДИНИЦЫ</u>		
	2	СЕТКА С2-24-2	1	3.006.1-2.87.3-18
	3	С3-17-1	1	-32
ЛТг-11		<u>СБОРОЧНЫЕ ЕДИНИЦЫ</u>		
	2	СЕТКА С2-24-2	1	3.006.1-2.87.3-18
	3	С3-17-1	1	-32
ЛТг-12		<u>СБОРОЧНЫЕ ЕДИНИЦЫ</u>		
	2	СЕТКА С2-24-3	1	3.006.1-2.87.3-18
	3	С3-17-1	1	-32
ЛТг-15		<u>СБОРОЧНЫЕ ЕДИНИЦЫ</u>		
	2	СЕТКА С2-24-3	1	3.006.1-2.87.3-18
	3	С3-17-1	1	-32

НАЧ.ОТД.	БРОДСКИЙ			3.006.1-2.87.1-14
И. КОМП.	УГАНЦЕВА			
ЭКСПЕР.	КОРСТЕВКИНА			
РИС. ПР.	ЧУМАКОВА			
ВЗД. ИЛИН.	УГАНЦЕВА			
ПРОВЕРИЛ.	УГАНЦЕВА			Лоток ЛТг-5... ЛТг-15
УТВЕРДИЛ.	КОЗУБ			



План раскладки угловых сеток длиной 2,85 м для лотка Л8-15 при стыках в продольном и поперечном направлениях



МАРКА ЛОТКА	КЛАСС БЕТОНА	ОБЪЕМ БЕТОНА, м³	МАССА, т
Л8-5	В15	1,58	3,90
Л8-8	В15		
Л8-11	В25		
Л8-15	В25		

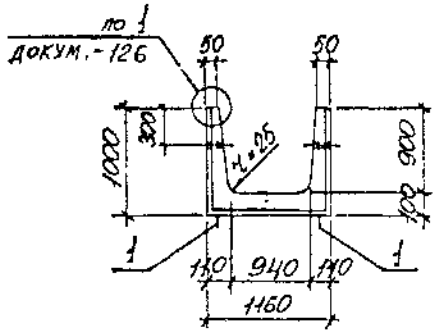
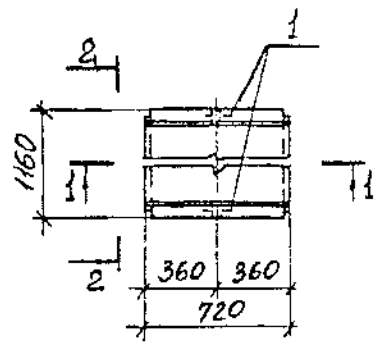
МАРКА ЛОТКА	№	НАИМЕНОВАНИЕ	КОД	ОБОЗНАЧЕНИЕ ДОКУМЕНТА
Для всех марок		<u>ДОКУМЕНТАЦИЯ</u>		
		ТЕХНИЧЕСКОЕ ОПИСАНИЕ		3.006.1-2.87.1 ТО
		ВЕЛОМОСТЬ РАСХОДА СТАЛИ		3.006.1-2.87.1 РС
		<u>МЕТАЛЛЫ</u>		
	1	ПЕТЛЯ УП-8	4	1.400-9, Вып.1
Л8-5		<u>СБОРОЧНЫЕ ЕДИНИЦЫ</u>		
	2	СЕТКА С2-4	1	3.006.1-2.87.3-5
	3	С4-1	2	-34
Л8-8		<u>СБОРОЧНЫЕ ЕДИНИЦЫ</u>		
	2	СЕТКА С2-4-1	1	3.006.1-2.87.3-5
	3	С4-1-1	2	-34
Л8-11		<u>СБОРОЧНЫЕ ЕДИНИЦЫ</u>		
	2	СЕТКА С2-4-1	1	3.006.1-2.87.3-5
	3	С4-1-1	2	-34
Л8-15		<u>СБОРОЧНЫЕ ЕДИНИЦЫ</u>		
	2	СЕТКА С2-4-2	1	3.006.1-2.87.3-5
	3	С4-44	4	-70
	4	С4-57	2	-77

Лист 1 из 1

ИЛИ СПИ	БРОДЕКШИ			3.006.1-2.87.1-15
И. КОПИР	УПАНИЦЕВА			
И. КОПИР	КОСТАШКИН			Лоток Л8-5... Л8-15
И. КОПИР	УМАКОВА			
И. КОПИР	УПАНИЦЕВА			
И. КОПИР	КОЗЫБ			
СТАЛИЯ	ЛЕЯ	ЛИСТОВ		
Р		Т		
				ХАРЬКОВСКИЙ ПРОЕКТИНШИПРОЕКТ

ПЛАН ЛОТКА

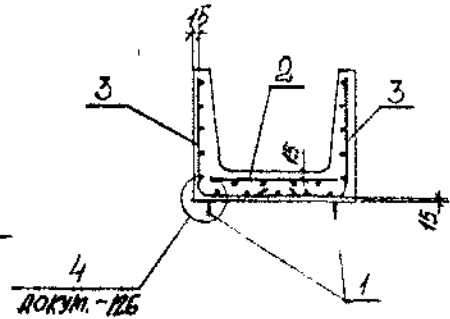
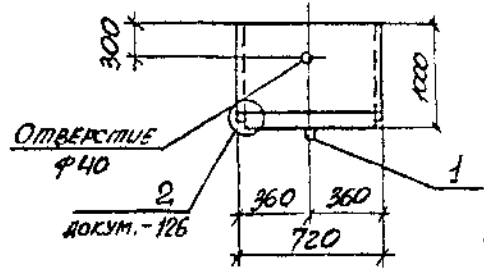
2-2 ПОВЕРХНО



1-1

3-3

СХЕМА АРМИРОВАНИЯ



МАРКА ЛОТКА	Кол.	НАИМЕНОВАНИЕ	Кол.	ОБОЗНАЧЕНИЕ ДОКУМЕНТА
Для всех марок		<u>Документация</u>		
		Техническое описание		3.006.1-2.87.1 ТО
		Вероятность расхода стали		3.006.1-2.87.1 РС
1		<u>Детали</u>		
		Петля УП-2	2	1.400-9, вып.1
Л8г-5		<u>Сборочные единицы</u>		
	2	Сетка С2-24	1	3.006.1-2.87.3-18
	3	С4-61	2	80
Л8г-8		<u>Сборочные единицы</u>		
	2	Сетка С2-24-1	1	3.006.1-2.87.3-18
	3	С4-61-1	2	-80
Л8г-11		<u>Сборочные единицы</u>		
	2	Сетка С2-24-1	1	3.006.1-2.87.3-18
	3	С4-61-1	2	-80
Л8г-15		<u>Сборочные единицы</u>		
	2	Сетка С2-24-2	1	3.006.1-2.87.3-18
	3	С4-61-2	2	-80

МАРКА ЛОТКА	КЛАСС БЕТОНА	ОБЪЕМ БЕТОНА, м³	МАССА, т
Л8г-5	В15	0.20	0.50
Л8г-8	В15		
Л8г-11	В25		
Л8г-15	В25		

ИЩАКОВА	БРОДСКИЙ	15
А. КОНИК	УРАШНИЦКА	15
С. КУСОВ	УРАШНИЦКА	15
Р. К. И.	ЧУМАКОВА	15
В. В. И.	УРАШНИЦКА	15
ПРОСЕРИЯ	УРАШНИЦКА	15
С. КОЗЫБ	КОЗЫБ	15

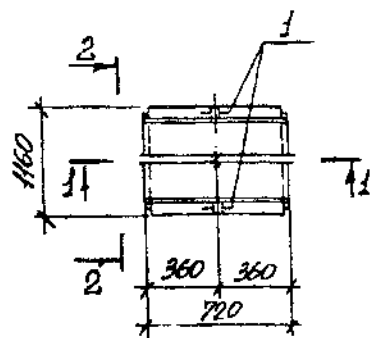
3.006.1-2.87.1-16		
Лоток Л8г5... Л8г15		
Стр. №	Лист	Листов
Р	1	1
ХАРЬКОВСКИЙ ПРОМСТРОИНИИПРОСЕКТ		

ШИФР ЛОТКА  
 КОЛ-ВО И ДЛИНА  
 ВЕРСИЯ



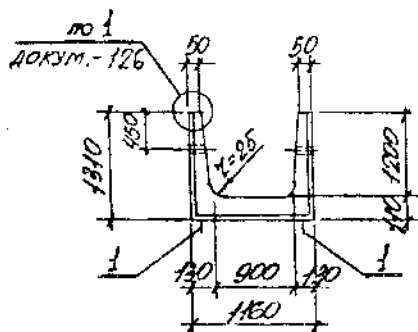


ПЛАН ЛОТКА



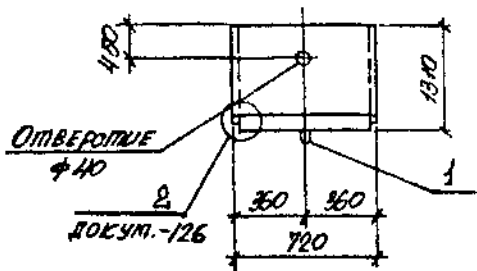
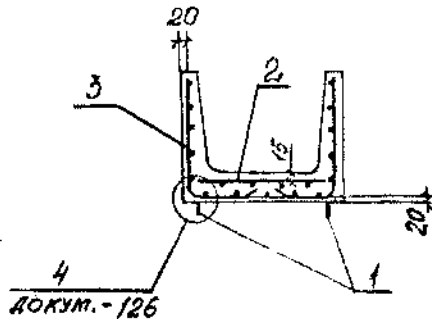
1-1

2-2 ПОВЕРХНОСТЬ



3-3

СХЕМА АРМИРОВАНИЯ



МАРКА ЛОТКА	ПОВ.	НАИМЕНОВАНИЕ	КОЛ.	ОБОЗНАЧЕНИЕ ДОКУМЕНТА
Для всех марок		ДОКУМЕНТАЦИЯ		
		ТЕХНИЧЕСКОЕ ОПИСАНИЕ		3.006.1-2.87.1 ТО
		ВЕЛОКОСТЬ РАСХОДА СТАЛИ		3.006.1-2.87.1 РС
Л9г-5		СБОРОЧНЫЕ ЕДИНИЦЫ		
	1	ПЕТЛЯ УПТ-4	2	1.400-9, ВМ.1
Л9г-8		СБОРОЧНЫЕ ЕДИНИЦЫ		
	2	СЕТКА С2-24	1	3.006.1-2.87.3-18
	3	С4-62	2	-81
Л9г-11		СБОРОЧНЫЕ ЕДИНИЦЫ		
	2	СЕТКА С2-24-1	1	3.006.1-2.87.3-18
	3	С4-62-1	2	-81
Л9г-15		СБОРОЧНЫЕ ЕДИНИЦЫ		
	2	СЕТКА С2-24-2	1	3.006.1-2.87.3-18
	3	С4-62-1	2	-81

МАРКА ЛОТКА	КЛАСС БЕТОНА	ОБЪЕМ БЕТОНА, м³	МАССА, т
Л9г-5	В15	0,26	0,65
Л9г-8	В15		
Л9г-11	В25		
Л9г-15	В25		

Исполн	Бродский	Ф		3.006.1-2.87.1-18
и контр	Уманцева	Л		
Тех. контр	Королевич	Л		
Рук. гр.	Чурикова	Л		
Вед. инж.	Уманцева	Л		
Проектант	Уманцева	Л		
Инженер	Козуб	Л		

Лоток Л9г5...Л9г15	СТАЛИ	ЖЕЛ	ЛЕТОВ
	Р		1

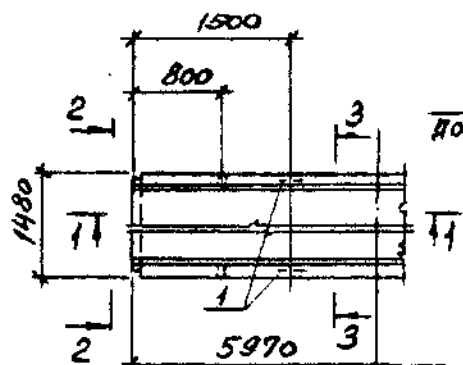
ХАРЬКОВСКИЙ ПРОЕКТИРОВАЛЬНИК-ПРОЕКТ

22991-01 26

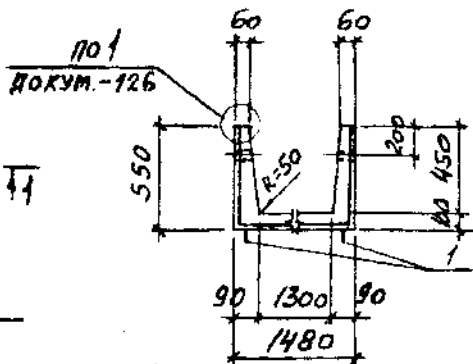
ФОРМАТ А3

Ш.В. И. КОЗУБ  
 Л.В. УМАНЦЕВА  
 В.В. БРОДСКИЙ

**ПЛАН ЛОТКА**



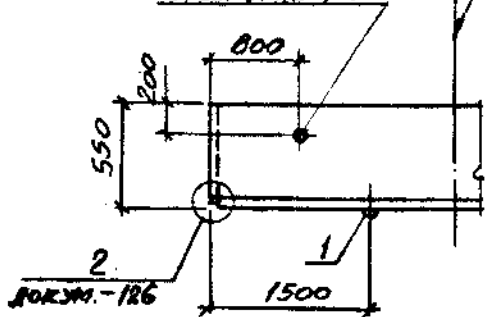
**2-2 ПОВЕРНУТО**



Ось симметрии

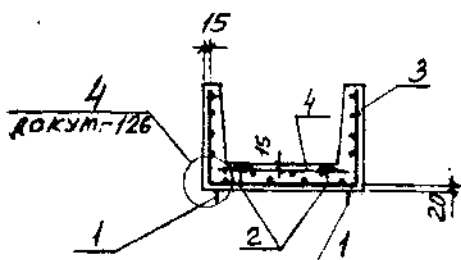
**1-1**

ОТВЕРСТИЕ  $\varnothing 40$

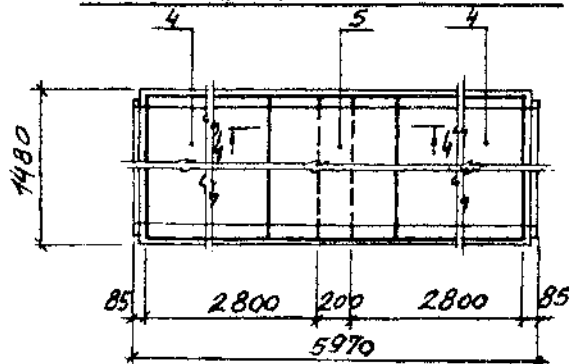


**3-3**

СХЕМА АРМИРОВАНИЯ

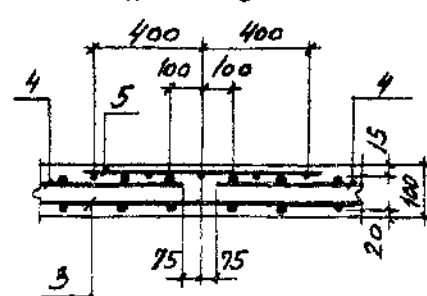


**ПЛАН РАСКЛАДКИ ВЕРХНИХ СЕТОК  
ДЛИНОЙ 2,85М ДЛЯ ЛОТКОВ ЛЮ-8... ЛЮ-15  
ПРИ СТЫКЕ В ПРОДОЛЬНОМ НАПРАВЛЕНИИ**

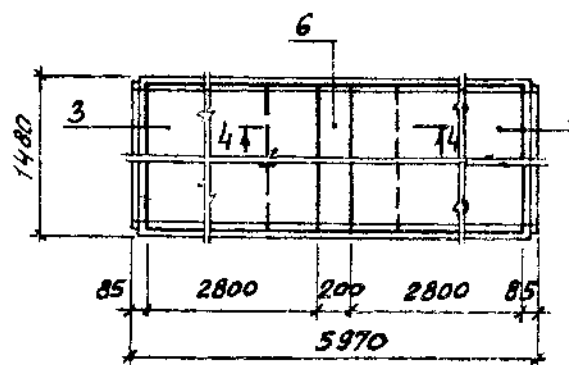


**4-4**

ДЛЯ ЛЮ-8

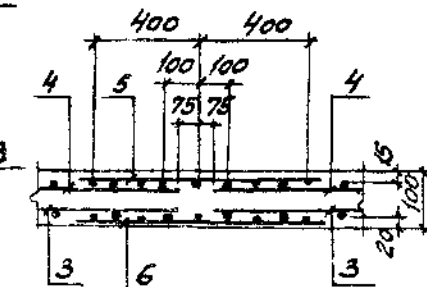


**ПЛАН РАСКЛАДКИ УГЛОВЫХ СЕТОК  
ДЛИНОЙ 2,85М ДЛЯ ЛОТКОВ ЛЮ-11,  
ЛЮ-15 ПРИ СТЫКЕ В ПРОДОЛЬНОМ НАПРАВЛЕНИИ**



**4-4**

ДЛЯ ЛЮ-11, ЛЮ-15



СПЕЦИФИКАЦИЮ СМ. НА ЛИСТЕ 2.

МАРКА ЛОТКА	КЛАСС БЕТОНА	ОБЪЕМ БЕТОНА, м <sup>3</sup>	МАССА, т
ЛЮ-3	В15	1,32	3,30
ЛЮ-5			
ЛЮ-8			
ЛЮ-11			
ЛЮ-15			

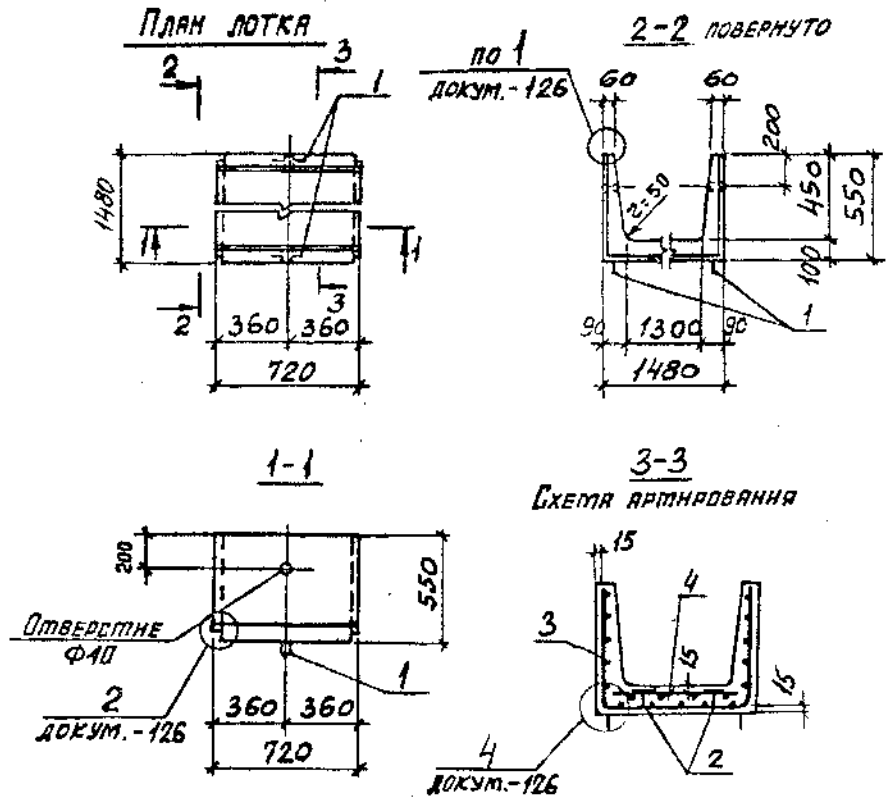
НАЧ. ОТД.	БРОДСКИЙ		3.006.1-2.871-19	СТАНДА	ЛИСТ	ЛИСТОВ
И. КОМП.	УШАЦЕВА					
ГЛА. СПЕЦ.	КОРОТЕЦКАЯ					
РУК. ГР.	УШАЦОВА					
ВЕД. ИНЖ.	УШАЦЕВА					
ПРОВЕРЯЮЩ.	УШАЦЕВА		ЛОТОК	Р	1	2
СТ. ТЕХН.	ЛИТВИНЕНКО					

МАРКА ЛОТКА	Поз.	НАИМЕНОВАНИЕ	КОЛ.	ОБОЗНАЧЕНИЕ ДОКУМЕНТА
ДЛЯ ВСЕХ МАРОК		<u>ДОКУМЕНТАЦИЯ</u>		
		ТЕХНИЧЕСКОЕ ОПИСАНИЕ		3.006.1-2.87.1 ТД
		ВЕДОМОСТЬ РАСХОДА СТРОИМ		3.006.1-2.87.1 РС
		СХЕМА ФИКСАЦИИ СЕТОК		3.006.1-2.87.1-127
		<u>ДЕТАЛИ</u>		
	1	ПЕТЛЯ УП-6	4	1.400-9 6шт.1
	2	ФИКСАТОР Ф 6	18	3.006.1-2.87.3-129
Л10-3		<u>СБОРОЧНЫЕ ЕДИНИЦЫ</u>		
	3	СЕТКА СЗ-8	1	3.006.1-2.87.3-29
	4	С2-5-1	1	- 6
Л10-5		<u>СБОРОЧНЫЕ ЕДИНИЦЫ</u>		
	3	СЕТКА СЗ-8	1	3.006.1-2.87.3-29
	4	С2-5-2	1	- 6
Л10-8		<u>СБОРОЧНЫЕ ЕДИНИЦЫ</u>		
	3	СЕТКА СЗ-8	1	3.006.1-2.87.3-29
	4	С2-8-1	2	- 8
	5	С2-16	1	- 15

МАРКА ЛОТКА	Поз.	НАИМЕНОВАНИЕ	КОЛ.	ОБОЗНАЧЕНИЕ ДОКУМЕНТА
Л10-11		<u>СБОРОЧНЫЕ ЕДИНИЦЫ</u>		
	3	СЕТКА СЗ-9	2	3.006.1-2.87.3-29
	4	С2-8-1	2	- 8
	5	С2-16	1	- 15
	6	СЗ-10	1	- 29
Л10-15		<u>СБОРОЧНЫЕ ЕДИНИЦЫ</u>		
	3	СЕТКА СЗ-9-1	2	3.006.1-2.87.3-29
	4	С2-8-2	2	- 8
	5	С2-16	1	- 15
	6	СЗ-10	1	- 29

ИД № ПОСЛА УПОЛНОВ. И КАТА. ВЛАДИ. МАРКА

3.006.1-2.87.1-19 Лист 2



МАРКА ЛОТКА	КЛАСС БЕТОНА	ОБЪЕМ БЕТОНА, м <sup>3</sup>	МАССА, Т
Л10г-3	В15	0,17	0,43
Л10г-5			
Л10г-8	В25		
Л10г-11	В30		
Л10г-15	В35		

МАРКА ЛОТКА	Лист	НАИМЕНОВАНИЕ	Кол.	ОБЪЯВЛЕНИЕ ДОКУМЕНТА
ДЛЯ ВСЕХ МАРОК	<u>ДОКУМЕНТАЦИЯ</u>			
		ТЕХНИЧЕСКОЕ ОПИСАНИЕ		3.006.1-2.87.1 Т0
		ВЕДОМОСТЬ РАСХОДА СТАЛИ		3.006.1-2.87.1 РС
		СХЕМА ФИКСАЦИИ СЕТОК		3.006.1-2.87.1-127
		<u>ДЕТАЛИ</u>		
	1	ПЕТЛЯ УП1-2	2	1.400-9 вып.1
	2	ФИКСАТОР Ф6	4	3.006.1-2.87.3-129
Л10г-3	<u>СБОРОЧНЫЕ ЕДИНИЦЫ</u>			
	3	СЕТКА С3-18	1	3.006.1-2.87.3-33
	4	С2-25-1	1	-19
Л10г-5	<u>СБОРОЧНЫЕ ЕДИНИЦЫ</u>			
	3	СЕТКА С3-18	1	3.006.1-2.87.3-33
	4	С2-25-2	1	-19
Л10г-8	<u>СБОРОЧНЫЕ ЕДИНИЦЫ</u>			
	3	СЕТКА С3-18	1	3.006.1-2.87.3-33
	4	С2-25-4	1	-19
Л10г-11	<u>СБОРОЧНЫЕ ЕДИНИЦЫ</u>			
	3	СЕТКА С3-18-1	1	3.006.1-2.87.3-33
	4	С2-25-4	1	-19
Л10г-15	<u>СБОРОЧНЫЕ ЕДИНИЦЫ</u>			
	3	СЕТКА С3-18-2	1	3.006.1-2.87.3-33
	4	С2-25-5	1	-19

ЧИСТ. № ПОС. В. ПОДПИСЬ И ДАТА  
 ЧИСТ. № ПОС. В. ПОДПИСЬ И ДАТА

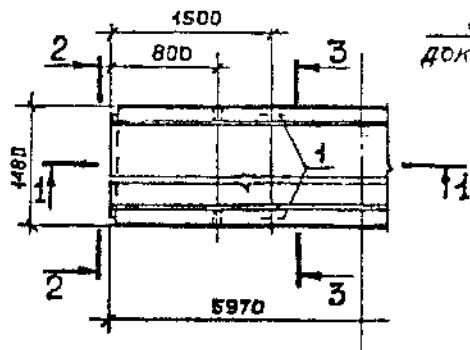
НАЧ. ОТА. БРОДСКИЙ					3.006.1-2.87.1-20
Н. КОНТР. УМАНЦЕВА					
ГЛ. СПЕЦ. КОРТЕЦЕВИЧ					
РУК. ГР. ЧУМАКОВА					
ВЕД. МАР. УМАНЦЕВА					
ПРОВЕРИЛ. УМАНЦЕВА					
СТ. ТЕХН. ЛАТВИНЕНКО					

ЛОТОК  
Л10г-3 ... Л10г-15

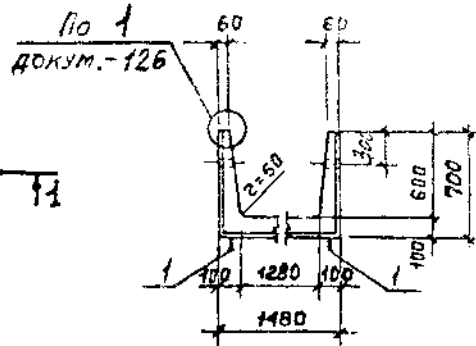
СТРАНА	ЛИСТ	ЛИСТОВ
Р		1

ХАРЬКОВСКИЙ  
ПРОМСТРОЙПРОЕКТ

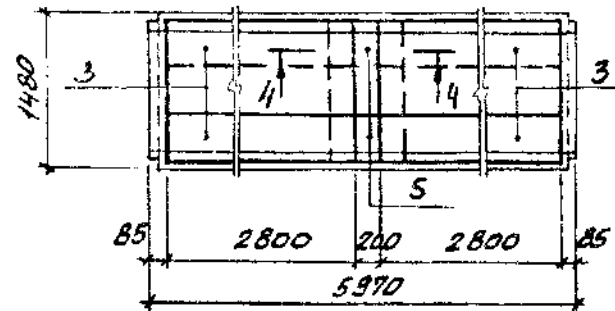
**ПЛАН ЛОТКА**



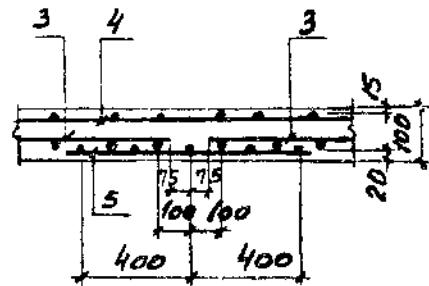
**2-2 ПОСРЕДСТВО**



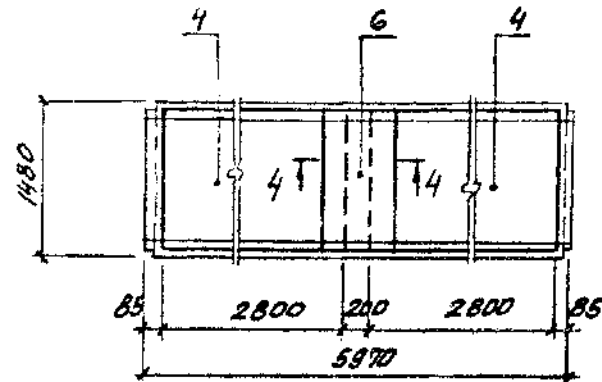
**ПЛАН РАСКЛАДКИ УГЛОВЫХ СЕТОК ДЛИНОЙ 2,85м  
ДЛЯ ЛОТКОВ ЛН-5... ЛН-15 ПРИ СТЫКЕ  
В ПРОДОЛЬНОМ И ПОПЕРЕЧНОМ НАПРАВЛЕНИЯХ**



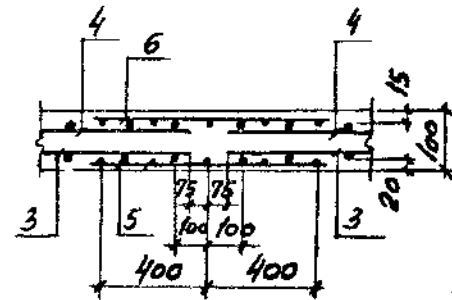
**4-4  
ДЛЯ ЛН-5**



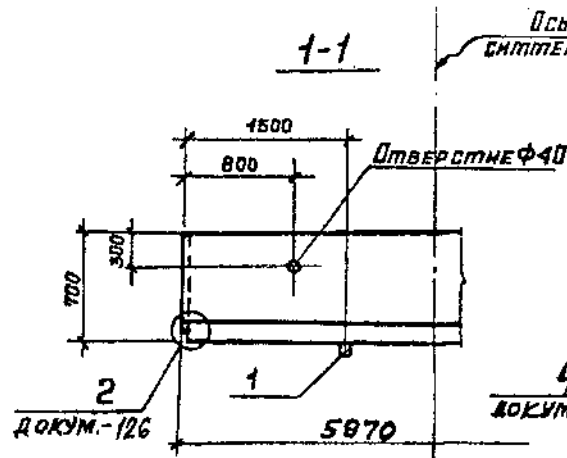
**ПЛАН РАСКЛАДКИ ВЕРХНИХ СЕТОК ДЛИНОЙ 2,85м  
ДЛЯ ЛОТКОВ ЛН-8... ЛН-15 ПРИ СТЫКЕ В  
ПРОДОЛЬНОМ НАПРАВЛЕНИИ**



**4-4  
ДЛЯ ЛН-8... ЛН-15**

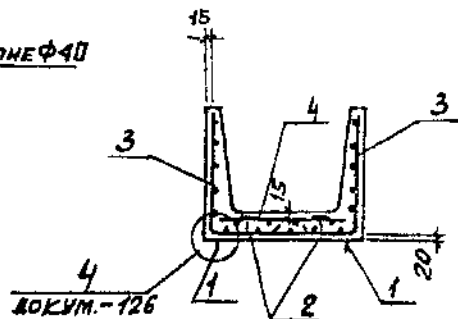


**1-1**



**3-3**

**СХЕМА РАМЛИРОВАНИЯ**



СПЕЦИФИКАЦИЮ СМ. НА ЛИСТЕ 2

МАРКА ЛОТКА	КЛАСС БЕТОНА	ОБЪЕМ БЕТОНА, м³	МАССА, т
ЛН-3	В15	1,44	3,60
ЛН-5			
ЛН-8	В25		
ЛН-11	В30		
ЛН-15	В35		

НАЧ. ОТД.	БРЮСКИН	
Н. КОНТР.	УТЯНЦЕВА	
ПЛ. СПЕЦ.	КОРОТЦЫКИН	
РУК. ГР.	ЧУМАКОВА	
ВЕД. МЛХ.	УТЯНЦЕВА	
ПРОВЕРКА	УТЯНЦЕВА	
СТ. ТЕХН.	ЛИТВИНЕНКО	

3.006.1-2.87.1-21

ЛОТОК  
ЛН-3 ... ЛН-15

СТРАНА	ЛНСТ	ЛНСТОВ
Р	1	2
ХАРЬКОВСКИЙ ПРОМСТРОЙНИИПРОЕКТ		

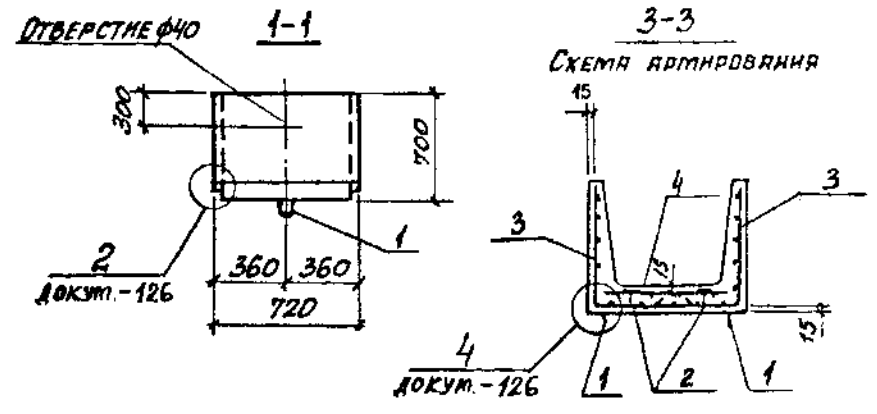
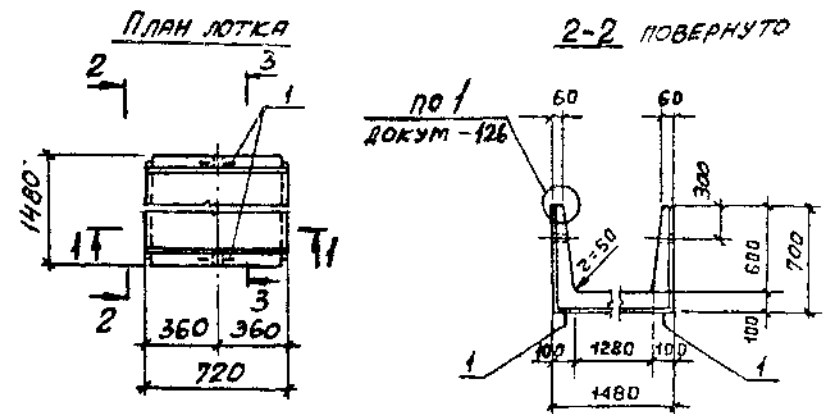
ИЗДАНИЕ № 004.0. ПОДПИСЬ НА ЛИСТЕ. ВЗРАЩ. ИЛИ НЕ

МАРКА ЛОТКА	Поз	НАИМЕНОВАНИЕ	Кол.	ОБОЗНАЧЕНИЕ ДОКУМЕНТА
ДЛЯ ВСЕХ МАРОК		<u>ДОКУМЕНТАЦИЯ</u>		
		ТЕХНИЧЕСКОЕ ОПИСАНИЕ		3.006.1-2.87.1 Т0
		ВЕДОМОСТЬ РАЗЛОДА СТАЛН		3.006.1-2.87.1 РС
		СХЕМА ФИКСАЦИИ СЕТОК		3.006.1-2.87.1-127
		<u>ДЕТАЛИ</u>		
	1	ПЕТЛЯ УП-В	4	1.400-9 ВМЛ1
	2	ФИКСАТОР Ф 6	18	3.006.1-2.87.3-129
ЛН-3		<u>СБОРОЧНЫЕ ЕДИНИЦЫ</u>		
	3	СЕТКА С4-3	2	3.006.1-2.87.3-35
	4	С2-5-1	1	- 6
ЛН-5		<u>СБОРОЧНЫЕ ЕДИНИЦЫ</u>		
	3	СЕТКА С4-16	4	3.006.1-2.87.3-43
	4	С2-5-2	1	- 6
	5	С4-46	2	- 71
ЛН-8		<u>СБОРОЧНЫЕ ЕДИНИЦЫ</u>		
	3	СЕТКА С4-16	4	3.006.1-2.87.3-43
	4	С2-В-1	2	- 8
	5	С4-46	2	- 71
	6	С2-16	1	- 15

МАРКА ЛОТКА	Поз	НАИМЕНОВАНИЕ	Кол.	ОБОЗНАЧЕНИЕ ДОКУМЕНТА
ЛН-Н		<u>СБОРОЧНЫЕ ЕДИНИЦЫ</u>		
	3	СЕТКА С4-16-1	4	3.006.1-2.87.3-43
	4	С2-В-1	2	- 8
	5	С4-46	2	- 71
	6	С2-16	1	- 15
ЛН-15		<u>СБОРОЧНЫЕ ЕДИНИЦЫ</u>		
	3	СЕТКА С4-16-2	4	3.006.1-2.87.3-43
	4	С2-В-2	2	- 8
	5	С4-46	2	- 71
	6	С2-16	1	- 15

ИВА АИ ПОДЛ. ПОДПИСЬ И ЛОТКА СЗАР. НИВА

3.006.1-2.87.1-21 Лист  
2



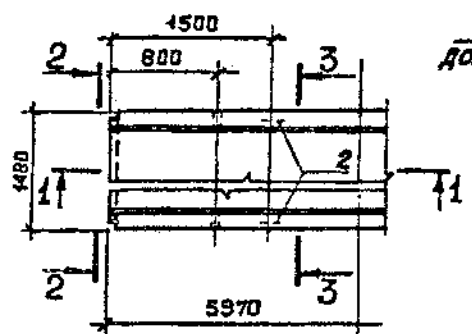
МАРКА ЛОТКА	Поз.	НАИМЕНОВАНИЕ	КОЛ.	ОБОЗНАЧЕНИЕ ДОКУМЕНТА
ДЛЯ ВСЕХ МАРОК	<u>ДОКУМЕНТАЦИЯ</u>			
		ТЕХНИЧЕСКОЕ ОПИСАНИЕ		3.006.1-2.87.1 ТО
		ВЕДОМОСТЬ РАСХОДА СТАЛИ		3.006.1-2.87.1 РС
		СХЕМА ФИКСАЦИИ СЕТОК		3.006.1-2.87.1-127
	<u>ДЕТАЛИ</u>			
	1	ПЕТЛЯ УП1-2	2	1.400-9, ВМ.1
	2	ФИКСАТОР Ф 6	4	3.006.1-2.87.3-129
ЛНг-3	<u>СБОРОЧНЫЕ ЕДИНИЦЫ</u>			
	3	СЕТКА С4-63	2	3.006.1-2.87.3-82
	4	С2-25-1	1	-19
ЛНг-5	<u>СБОРОЧНЫЕ ЕДИНИЦЫ</u>			
	3	СЕТКА С4-63-1	2	3.006.1-2.87.3-82
	4	С2-25-2	1	-19
ЛНг-8	<u>СБОРОЧНЫЕ ЕДИНИЦЫ</u>			
	3	СЕТКА С4-63-1	2	3.006.1-2.87.3-82
	4	С2-25-4	1	-19
ЛНг-11	<u>СБОРОЧНЫЕ ЕДИНИЦЫ</u>			
	3	СЕТКА С4-63-2	2	3.006.1-2.87.3-82
	4	С2-25-4		-19
ЛНг-15	<u>СБОРОЧНЫЕ ЕДИНИЦЫ</u>			
	3	СЕТКА С4-63-3	2	3.006.1-2.87.3-82
	4	С2-25-5	1	-19

МАРКА ЛОТКА	КЛАСС БЕТОНА	ОБЪЕМ БЕТОНА, м <sup>3</sup>	МАССА, Т
ЛНг-3	В15	0,18	0,45
ЛНг-5			
ЛНг-8			
ЛНг-11			
ЛНг-15			

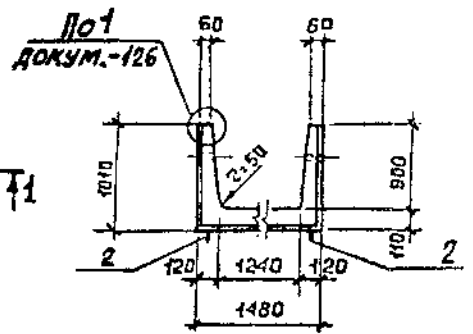
МАРКА ЛОТКА ПОЛОЖИТЕЛЬНАЯ ВЕРХНЯЯ

НАЧ. ОТД. БРОДСКИЙ		3.006.1-2.87.1-22	ЛОТОК	СТРОИМ ЛИСТ	ЛИСТОВ
Н. КОТР. УМАНЦЕВА				Р	1
СЛ. СПЕЦ. КОРОТЦЕНКО		ЛНг-3 ... ЛНг-15	ХАРЬКОВСКИЙ ПРОМСТРОЙНИИПРОЕКТ		
РУК. ГР. ЧУМАКОВА					
ВЕД. ИЖ. УМАНЦЕВА					
ПРОВЕРИЛ. УМАНЦЕВА					
СТ. ТЕХН. ДОКВИЧЕНКО					

ПЛАН ЛОТКА



2-2 ПОВЕРНУТО

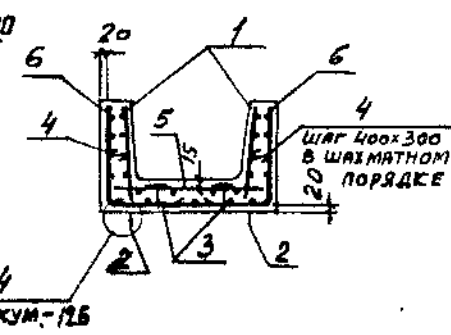
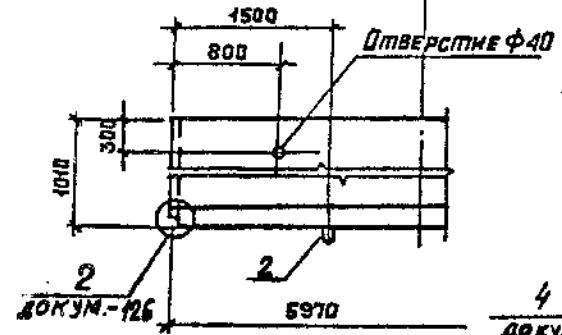


1-1

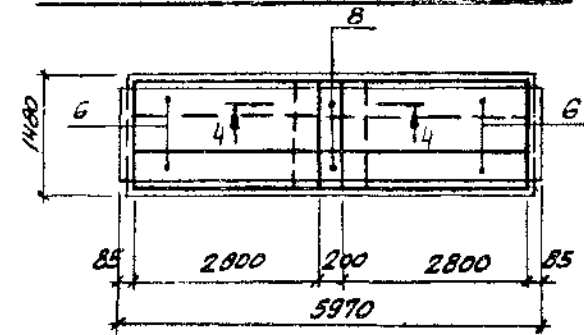
Пось СИММЕТРИИ

3-3

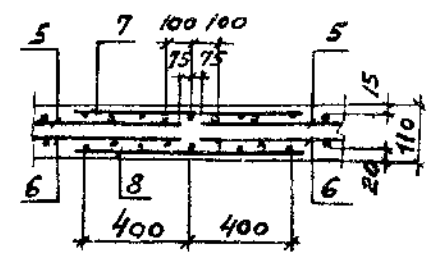
СХЕМА АРМИРОВАНИЯ



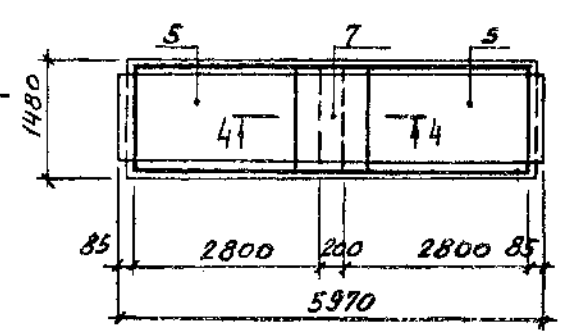
ПЛАН РАСКЛАДКИ УГЛОВЫХ СЕТОК ДЛИНОЙ 2,85 м ПРИ СТЫКАХ В ПРОДОЛЬНОМ И ПОПЕРЕЧНОМ НАПРАВЛЕНИЯХ ДЛЯ Л12-8, Л12-11, Л12-12, Л12-15



4-4



ПЛАН РАСКЛАДКИ ВЕРХНИХ СЕТОК ДЛИНОЙ 2,85 м ПРИ СТЫКЕ В ПРОДОЛЬНОМ НАПРАВЛЕНИИ ДЛЯ Л12-8, Л12-11, Л12-12, Л12-15



СПЕЦИФИКАЦИЮ СМ НА ЛИСТЕ 2

МАРКА ЛОТКА	КЛАСС БЕТОНА	ОБЪЕМ БЕТОНА, м <sup>3</sup>	МАССА, т
Л12-3	В15	1,92	4,80
Л12-5			
Л12-8			
Л12-11	В25		
Л12-12			
Л12-15	В35		

НАЧ. ОТА.	БРАДСКИЙ	
Н. КОНТР.	УТЯНЦЕВА	
СП. СПЕЦ.	КОРОТЕЦКИЙ	
РИС. ГР.	ЧУМАКОВА	
ВЕД. ИЖХ	УТЯНЦЕВА	
ПРОВЕРКА	УТЯНЦЕВА	
СТ. ТЕХН.	ЛЮБИМЕНКО	

3.006.1-2.87.1-23

ЛОТОК  
Л12-3 ... Л12-15

СТАНДА	ЛИСТ	ЛИСТОВ
	Р	1
ХАРЬКОВСКИЙ ПРОМСТРОЙНИИПРОЕКТ		



МАРКА ЛОТКА	№03	НАИМЕНОВАНИЕ	КОЛ.	ОБОЗНАЧЕНИЕ ДОКУМЕНТА
ДЛЯ ВСЕХ МАРОК		<u>ДОКУМЕНТАЦИЯ</u>		
		ТЕХНИЧЕСКОЕ ОПИСАНИЕ		3.006.1-2.87.1 ТО
		ВЕДОМОСТЬ РАСХОДА СТЯЖИ		3.006.1-2.87.1 РС
		СХЕМА ФИКСАЦИИ СЕТОК		3.006.1-2.87.1-127
		<u>СБОРОЧНЫЕ ЕДИНИЦЫ</u>		
	1	СЕТКА С1-1	2	3.006.1-2.87.3-1
		<u>ДЕТАЛИ</u>		
	2	ПЕТЛЯ УП1-10	4	1.400-9 вып.1
	3	ФИКСАТОР Ф 6	18	3.006.1-2.87.3-123
	4	СТЕРЖЕНЬ АРМАТУРНЫЙ С1	48	-129
Л12-3		<u>СБОРОЧНЫЕ ЕДИНИЦЫ</u>		
	5	СЕТКА С2-5-1	1	3.006.1-2.87.3-6
	6	С4-4	2	-35
Л12-5		<u>СБОРОЧНЫЕ ЕДИНИЦЫ</u>		
	5	СЕТКА С2-5-2	1	3.006.1-2.87.3-6
	6	С4-4	2	-35
Л12-8		<u>СБОРОЧНЫЕ ЕДИНИЦЫ</u>		
	5	СЕТКА С2-8	2	3.006.1-2.87.3-8
	6	С4-17	4	-44
	7	С2-16	1	-15
	8	С4-47	2	-71

МАРКА ЛОТКА	№03	НАИМЕНОВАНИЕ	КОЛ.	ОБОЗНАЧЕНИЕ ДОКУМЕНТА
Л12-11		<u>СБОРОЧНЫЕ ЕДИНИЦЫ</u>		
	5	СЕТКА С2-8	2	3.006.1-2.87.3-8
	6	С4-17	4	-44
	7	С2-16	1	-15
	8	С4-47	2	-71
Л12-12		<u>СБОРОЧНЫЕ ЕДИНИЦЫ</u>		
	5	СЕТКА С2-8-1	2	3.006.1-2.87.3-8
	6	С4-17-1	4	-44
	7	С2-16	1	-15
	8	С4-47	2	-71
Л12-15		<u>СБОРОЧНЫЕ ЕДИНИЦЫ</u>		
	5	СЕТКА С2-8-1	2	3.006.1-2.87.3-8
	6	С4-17-1	4	-44
	7	С2-16	1	-15
	8	С4-47	2	-71

ЧИТА № 1000-0  
 КОПИЯ ДА 77  
 ВЗЯТО 18.08.78

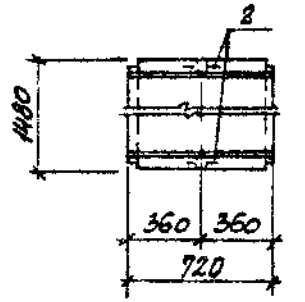
3.006.1-2.87.1-23

2

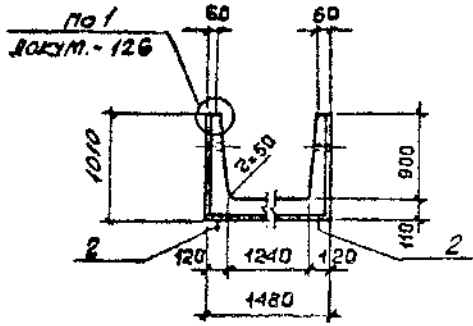
22991-01 34

ФОРМАТ А3

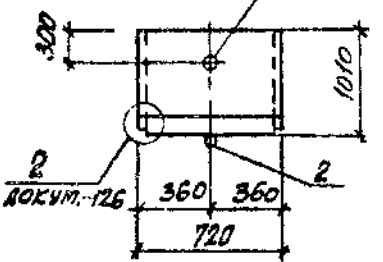
ПЛАН ЛОТКА



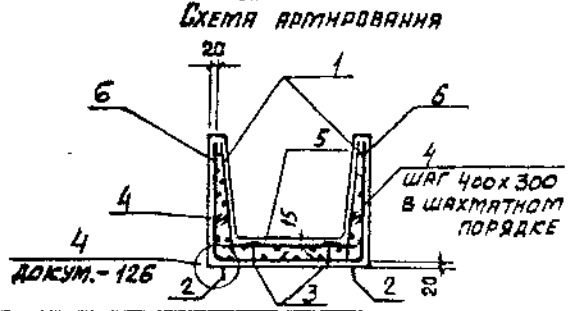
2-2 ПОВЕРНУТО



1-1 ОТВЕРСТИЕ Ф40



3-3



МАРКА ЛОТКА	КЛАСС БЕТОНА	ОБЪЕМ БЕТОНА, м <sup>3</sup>	МАССА, т
Л12г-3	В15	0,24	0,60
Л12г-5			
Л12г-8			
Л12г-11	В25		
Л12г-12			
Л12г-15			

МАРКА ЛОТКА	Поз.	НАИМЕНОВАНИЕ	КОЛ.	ОБОЗНАЧЕНИЕ ДОКУМЕНТА
ДЛЯ ВСЕХ МАРОК (ПРОДОЛЖЕНИЕ)	<u>СБОРОЧНЫЕ ЕДИНИЦЫ</u>			
	1	СЕТКА С1-10	2	3.006.1-2.87.3-3
	<u>ДЕТАЛИ</u>			
	2	ПЕТЛЯ УП1-2	2	1.400-9 Вып.1
Л12г-3	3	ФИКСАТОР Ф 6	4	3.006.1-2.87.3-129
	4	СТЕРЖЕНЬ АРМАТУРНЫЙ С1	6	-129
Л12г-5	<u>СБОРОЧНЫЕ ЕДИНИЦЫ</u>			
	5	СЕТКА С2-25-1	1	3.006.1-2.87.3-19
Л12г-8	6	С4-64	2	-83
	<u>СБОРОЧНЫЕ ЕДИНИЦЫ</u>			
Л12г-11	5	СЕТКА С2-25-2	1	3.006.1-2.87.3-19
	6	С4-64	2	-83
Л12г-12	<u>СБОРОЧНЫЕ ЕДИНИЦЫ</u>			
	5	СЕТКА С2-25-3	1	3.006.1-2.87.3-19
Л12г-15	6	С4-64-1	2	-83
	<u>СБОРОЧНЫЕ ЕДИНИЦЫ</u>			
Л12г-3	5	СЕТКА С2-25-3	1	3.006.1-2.87.3-19
	6	С4-64-1	2	-83
Л12г-5	<u>СБОРОЧНЫЕ ЕДИНИЦЫ</u>			
	5	СЕТКА С2-25-4	1	3.006.1-2.87.3-19
Л12г-8	6	С4-64-2	2	-83
	<u>СБОРОЧНЫЕ ЕДИНИЦЫ</u>			
Л12г-11	5	СЕТКА С2-25-4	1	3.006.1-2.87.3-19
	6	С4-64-2	2	-83

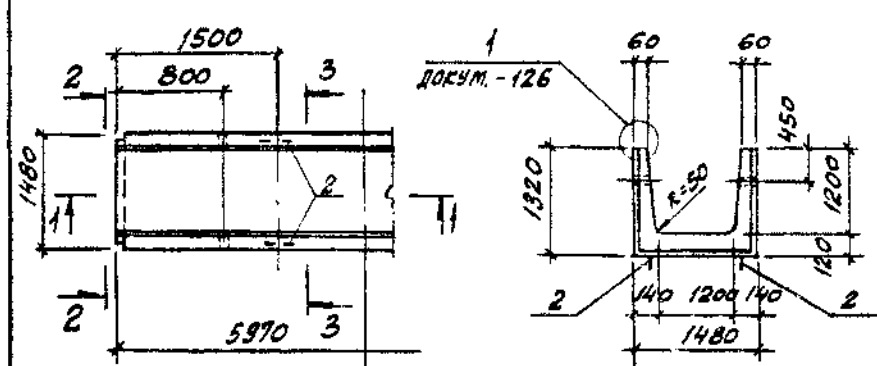
МАРКА ЛОТКА	Поз.	НАИМЕНОВАНИЕ	КОЛ.	ОБОЗНАЧЕНИЕ ДОКУМЕНТА
ДЛЯ ВСЕХ МАРОК	<u>ДОКУМЕНТАЦИЯ</u>			
		ТЕХНИЧЕСКОЕ ОПИСАНИЕ		3.006.1-2.87.1 ТО
		ВЕДОМОСТЬ РАСХОДА СТАЛИ		3.006.1-2.87.1 РС
		СХЕМА ФИКСАЦИИ СЕТОК		3.006.1-2.87.1-127

НАЧ. ОТА. БРОДСКИЙ	УТВЕРЖДАЮЩИЙ	3.006.1-2.87.1-24
Н. КОНТ. УМАНЦЕВА	ПРОЕКТИРУЮЩИЙ	
ГЛ. СПЕЦ. КОРТЕЦКАЯ	ПРОЕКТИРУЮЩИЙ	
РУК. ГР. ЧУМАКОВА	ПРОЕКТИРУЮЩИЙ	
БЕЯ ИНА. УМАНЦЕВА	ПРОЕКТИРУЮЩИЙ	ЛОТОК Л12г-3 ... Л12г-15
ПРОБЕЖ. УМАНЦЕВА	ПРОЕКТИРУЮЩИЙ	
СТ.ТЕХН. ЛИТВИНЕНКО	ПРОЕКТИРУЮЩИЙ	СТРАНА Р
		ЛИСТ 1
		ЛИСТОВ 1
		ХАРЬКОВСКИЙ ПРОМСТРОЙНИИПРОЕКТ

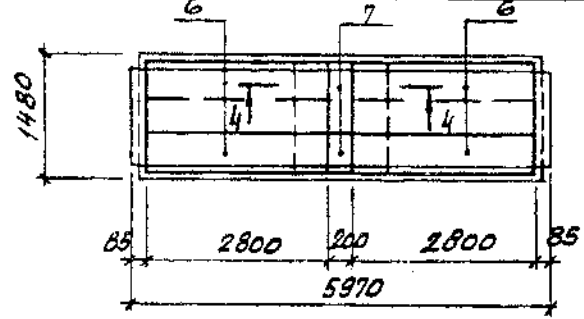
ИМ. В. ПОЛ. И. ПОЛТАНСЬ И. АРТА. СЕВЕР. КИТАЙ.

ПЛАН ЛОТКА

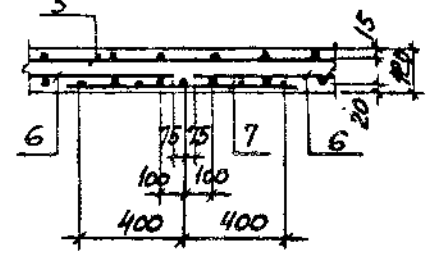
2-2 ПОВЕРХУТО



ПЛАН РАСКЛАДКИ УГЛОВЫХ СЕТОК ДЛИНОЙ 2,85 м ПРИ СТЫКАХ В ПРОДОЛЬНОМ И ПОПЕРЕЧНОМ НАПРАВЛЕНИИ ДЛЯ Л13-8... Л13-15

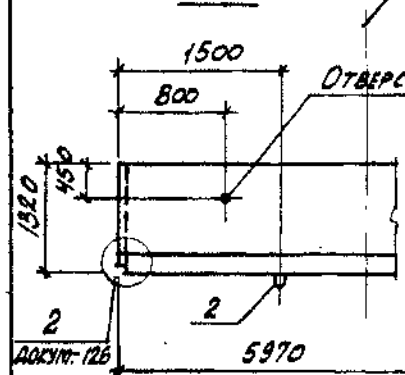


4-4  
для Л13-8, Л13-11



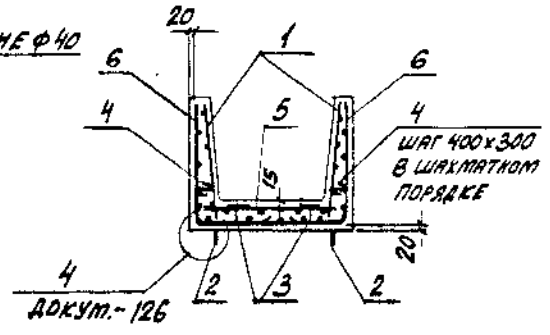
Ось симметрии

1-1

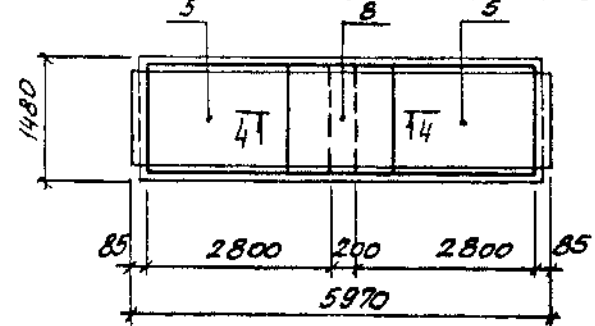


3-3

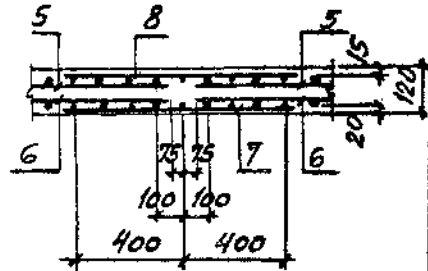
СХЕМА АРМИРОВАНИЯ



ПЛАН РАСКЛАДКИ ВЕРХНИХ СЕТОК ДЛИНОЙ 2,85 м ПРИ СТЫКЕ В ПРОДОЛЬНОМ НАПРАВЛЕНИИ ДЛЯ Л13-15



4-4  
для Л13-15



СПЕЦИФИКАЦИЮ см. на листе 2.

МАРКА ЛОТКА	КЛАСС БЕТОНА	ОБЪЕМ БЕТОНА, м <sup>3</sup>	МАССА, т
Л13-3	В15	2,52	6,30
Л13-5			
Л13-8			
Л13-11	В25		
Л13-15			

НАЧ. ОТД.	БРОДСКИЙ
И. КОНТР.	УТАНЦЕВА
П. СПЕЦ.	КОРОТЦЕНА
РУК. ГР.	ЧУМАКОВА
ВЕД. ИНЖ.	УТАНЦЕВА
ПРОВЕРИЛ	УТАНЦЕВА
СТ. ТЕХН.	ЛЮТВИНЕНКО

3.006.1-2.871-25

ЛОТОК  
Л13-3 ... Л13-15

СТАДИЯ	ЛИСТ	ЛИСТОВ
Р	1	2
ХАРЬКОВСКИЙ ПРОМСТРОЙНИИПРОЕКТ		

22991-01 36

ФОРМАТ А3

ИМЯ И ПОДПИСЬ ПОДАТЬ И ДАТА ВЗЯТО ИЛИ НЕ

МАРКА ЛОТКА	Поз.	НАИМЕНОВАНИЕ	Кол.	ОБОЗНАЧЕНИЕ ДОКУМЕНТА
ДЛЯ ВСЕХ МАРОК		<u>ДОКУМЕНТАЦИЯ</u>		
		ТЕХНИЧЕСКОЕ ОПИСАНИЕ		3.006.1-2.87.1 ТО
		ВЕДОМОСТЬ РАСХОДА СТАЛИ		3.006.1-2.87.1 РС
		СХЕМА ФИКСАЦИИ СЕТОК		3.006.1-2.87.1-127
		<u>СБОРОЧНЫЕ ЕДИНИЦЫ</u>		
	1	СЕТКА С1-2	2	3.006.1-2.87.3-1
		<u>ДЕТАЛИ</u>		
	2	ПЕТЛЯ УП1-12	4	1.400-9 в.м.1
	3	ФКСАТОР Ф 1	18	3.006.1-2.87.3-129
	4	СТЕРЖЕНЬ АРМАТУРНЫЙ(С1)	60	-129
Л13-3		<u>СБОРОЧНЫЕ ЕДИНИЦЫ</u>		
	5	СЕТКА С2-5	1	3.006.1-2.87.3-6
	6	С4-5	2	-36
Л13-5		<u>СБОРОЧНЫЕ ЕДИНИЦЫ</u>		
	5	СЕТКА С2-5-1	1	3.006.1-2.87.3-6
	6	С4-5-1	2	-36
Л13-8		<u>СБОРОЧНЫЕ ЕДИНИЦЫ</u>		
	5	СЕТКА С2-5-2	1	3.006.1-2.87.3-6
	6	С4-18	4	-45
	7	С4-48	2	-72

МАРКА ЛОТКА	Поз.	НАИМЕНОВАНИЕ	Кол.	ОБОЗНАЧЕНИЕ ДОКУМЕНТА
Л13-11		<u>СБОРОЧНЫЕ ЕДИНИЦЫ</u>		
	5	СЕТКА С2-5-2	1	3.006.1-2.87.3-6
	6	С4-18	4	-45
	7	С4-48	2	-72
Л13-15		<u>СБОРОЧНЫЕ ЕДИНИЦЫ</u>		
	5	СЕТКА С2-8	2	3.006.1-2.87.3-8
	6	С4-18	4	-45
	7	С4-48	2	-72
	8	С2-16	1	-15

ИЗМ. № 10. ГОД. ПОСЛЕД. ИЛИТЕ ДАТА ИЛИТЕ

3.006.1-2.87.1-25

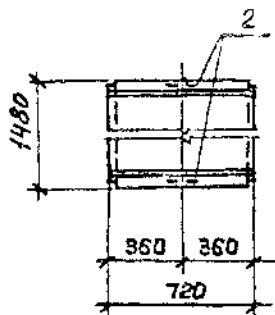
ЛИСТ

2

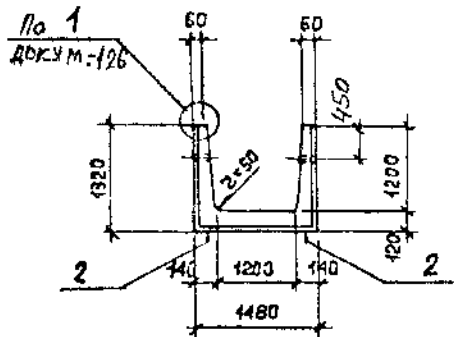
22991-01 37

ФОРМАТ А3

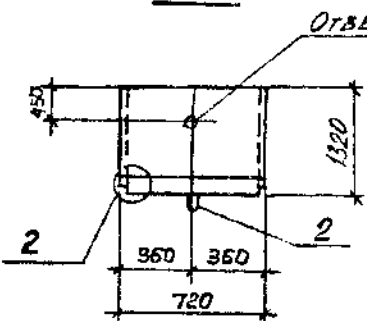
ПЛАН ЛОТКА



2-2 ПОВЕРХНО

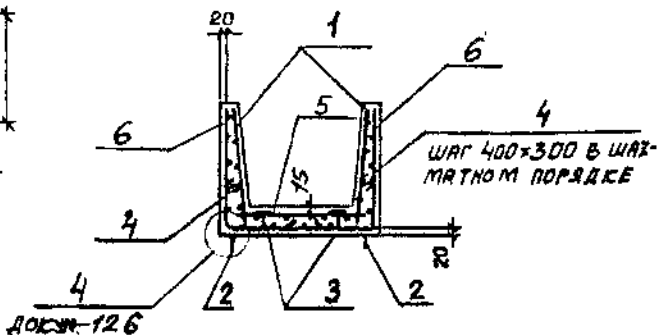


1-1



3-3

СХЕМА АРМИРОВАНИЯ



ДОКУМ-126

МАРКА ЛОТКА	КЛАСС БЕТОНА	ОБЪЕМ БЕТОНА, М <sup>3</sup>	МАССА, Т
Л13г-3	В15	0,32	0,80
Л13г-5			
Л13г-8			
Л13г-11	В25		
Л13г-15			

МАРКА ЛОТКА	Поз.	НАИМЕНОВАНИЕ	КОЛ.	ОБЪЯВЛЕНИЕ ДОКУМЕНТА
ДЛЯ ВСЕХ МАРОК		<u>ДОКУМЕНТАЦИЯ</u>		
		ТЕХНИЧЕСКОЕ ОПИСАНИЕ		3.006.1-2.87.1 ТД
		ВЕДОМОСТЬ РАСХОДА СТАЛИ		3.006.1-2.87.1 РС
		СХЕМА ФИКСАЦИИ СЕТОК		3.006.1-2.87.1-127
		<u>СБОРОЧНЫЕ ЕДИНИЦЫ</u>		
	1	СЕТКА С1-11	2	3.006.1-2.87.3-3
	2	ПЕТЛЯ УП1-4	2	1.400-9 ВЫП.1
	3	ФИКСАТОР Ф1	4	3.006.1-2.87.3-129
	4	СТЕРЖЕНЬ АРМАТУРНЫЙ С1	8	-129
Л13г-3		<u>СБОРОЧНЫЕ ЕДИНИЦЫ</u>		
	5	СЕТКА С2-25	1	3.006.1-2.87.3-19
	6	С4-65	2	-84
Л13г-5		<u>СБОРОЧНЫЕ ЕДИНИЦЫ</u>		
	5	СЕТКА С2-25-1	1	3.006.1-2.87.3-19
	6	С4-65-1	2	-84
Л13г-8		<u>СБОРОЧНЫЕ ЕДИНИЦЫ</u>		
	5	СЕТКА С2-25-2	1	3.006.1-2.87.3-19
	6	С4-65-2	2	-84
Л13г-11		<u>СБОРОЧНЫЕ ЕДИНИЦЫ</u>		
	5	СЕТКА С2-25-2	1	3.006.1-2.87.3-19
	6	С4-65-2	2	-84
Л13г-15		<u>СБОРОЧНЫЕ ЕДИНИЦЫ</u>		
	5	СЕТКА С2-25-3	1	3.006.1-2.87.3-19
	6	С4-65-2	2	-84

ИЗБ. НА ПОДЛ. ПОДПИСЬ И ДАТА СЕЗОН. УИИ. ИИ

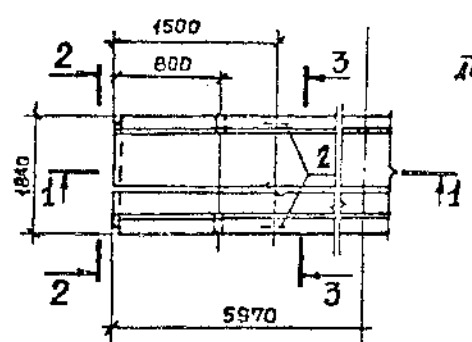
НАЧ. ОТА.	БРОДСКИЙ	<i>[Signature]</i>
Н. КОНТР.	УМАНЦЕВА	<i>[Signature]</i>
ГЛ. СПЕЦ.	КОРОТЕЦКИЙ	<i>[Signature]</i>
БУХ. ГР.	ЧУМАКОВА	<i>[Signature]</i>
ВЕД. ИИИ	УМАНЦЕВА	<i>[Signature]</i>
ПРОВЕРИЛ	УМАНЦЕВА	<i>[Signature]</i>
С.Т.ТЕХН.	ЛИТВИНЕНКО	<i>[Signature]</i>

3.006.1-2.87.1-26

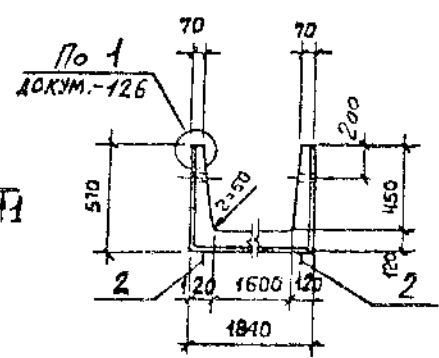
ЛОТОК  
Л13г-3... Л13г-15

СТРАНА	ЛИСТ	ЛИСТОВ
Р		1
ХАРЬКОВСКИЙ ПРОМСТРОЙНИИПРОЕКТ		

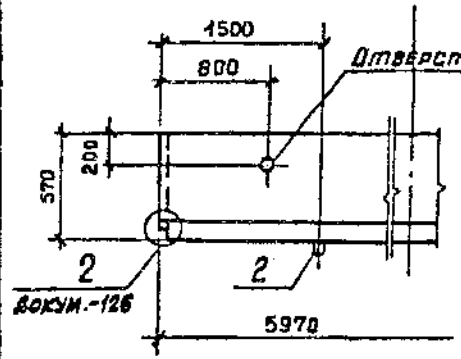
ПЛАН ЛОТКА



2-2 ПОВЕРНУТО

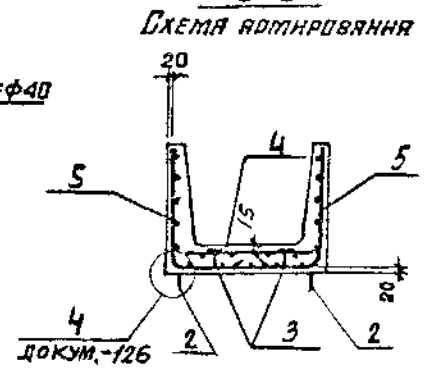


1-1



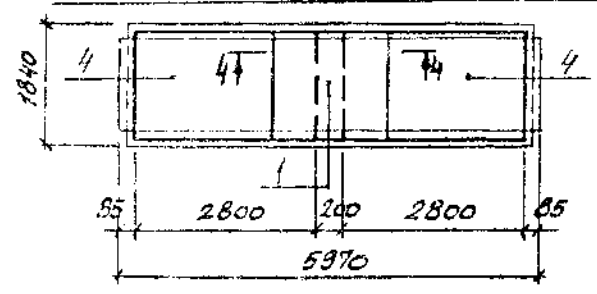
Ось симметрии

3-3

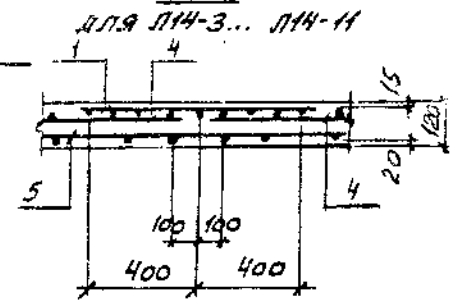


Плеча армирования

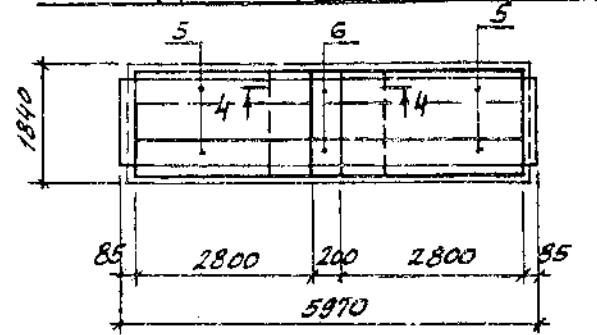
ПЛАН РАСКЛАДКИ ВЕРХНИХ СЕТОК ДЛИНОЙ 2,85м ПРИ СТЫКЕ В ПРОДОЛЬНОМ НАПРАВЛЕНИИ ДЛЯ Л14-3... Л14-15



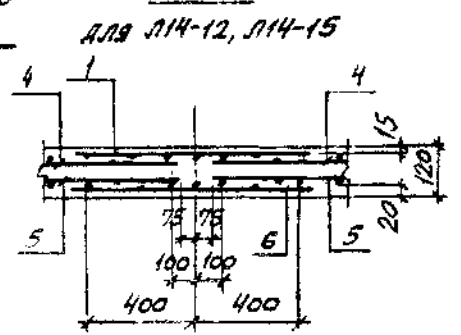
4-4



ПЛАН РАСКЛАДКИ УГЛОВЫХ СЕТОК ДЛИНОЙ 2,85м ПРИ СТЫКАХ В ПРОДОЛЬНОМ И ПОПЕРЕЧНОМ НАПРАВЛЕНИЯХ ДЛЯ Л14-12, Л14-15



4-4



СПЕЦИФИКАЦИЮ СМ. НА ЛИСТЕ 2

МАРКА ЛОТКА	КЛАСС БЕТОНА	ОБЪЕМ БЕТОНА, м <sup>3</sup>	МАССА, т
Л14-3	В15	1,86	4,65
Л14-5			
Л14-8	В25		
Л14-11	В30		
Л14-12			
Л14-15	В35		

НАЧ. ОТА	БРОДСКИЙ	
И. КОНТР.	УМАНЦЕВА	
ГО. СПЕЦ.	КОРОТЦКИЙ	
РУК. ГР.	КУМАСОВА	
ВЕД. МСХ	УМАНЦЕВА	
ПРОБНО	УМАНЦЕВА	
СТ. ТЕХН.	ЛЮБИМСКАЯ	

3.006.1-2.87.1-27

ЛОТОК  
Л14-3... Л14-15

СТАНДА	ЛИСТ	ЛИСТОВ
	Р	1 2
ХАРЬКОВСКИЙ ПРОМСТРОЙНИИПРОЕКТ		

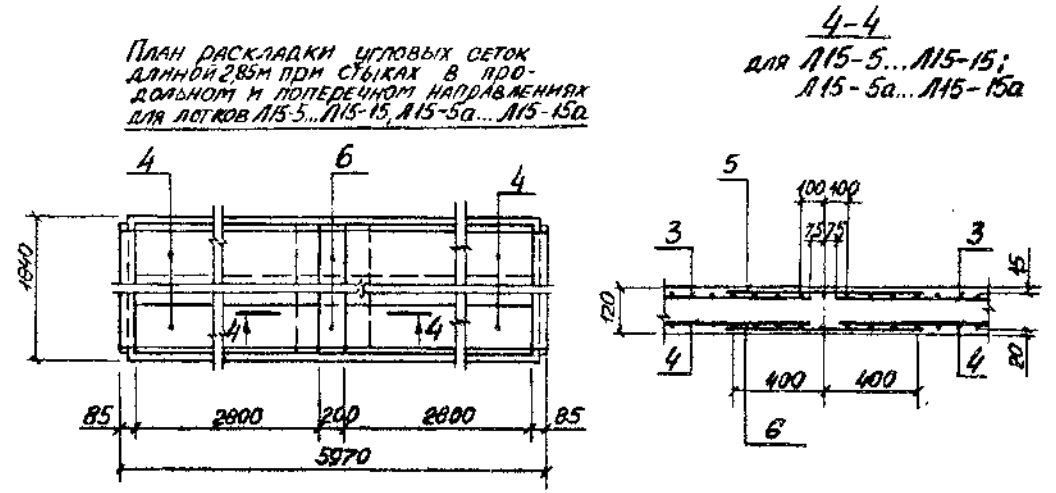
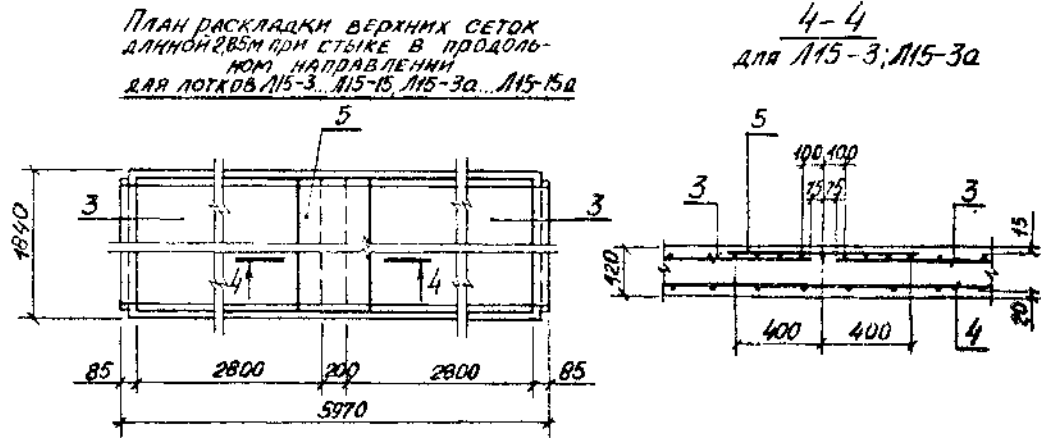
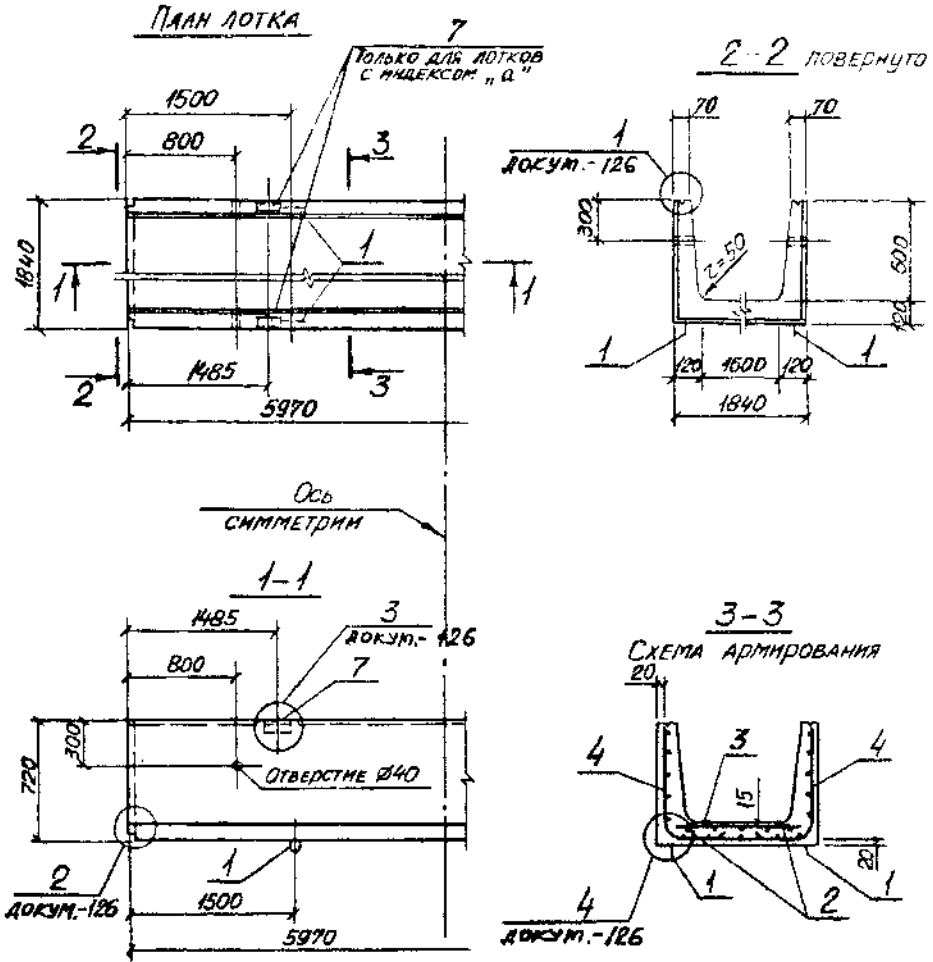
ЛИСТ № ПОДЛ. ПЛОТНОСТЬ И В. ОТВ. Б.С.М. И.В.Л.А.В.

МАРКА ЛОТКА	Поз.	НАИМЕНОВАНИЕ	КОЛ.	ОБОЗНАЧЕНИЕ ДОКУМЕНТА
Для всех марок		<u>ДОКУМЕНТАЦИЯ</u>		
		ТЕХНИЧЕСКОЕ ОПИСАНИЕ		3.006.1-2.87.1 ТО
		ВЕДОМОСТЬ РАСХОДА СТАЛИ		3.006.1-2.87.1 РС
		СХЕМА ФИКСАЦИИ СЕТОК		3.006.1-2.87.1-127
		<u>СБОРОЧНЫЕ ЕДИНИЦЫ</u>		
	1	СЕТКА С2-17	1	3.006.1-2.87.3-15
		<u>ДЕТАЛИ</u>		
	2	ПЕТЛЯ УП1-10	4	1.400-9 вып.1
	3	ФИКСАТОР Ф 1	18	3.006.1-2.87.3-129
Л14-3		<u>СБОРОЧНЫЕ ЕДИНИЦЫ</u>		
	4	СЕТКА С2-9	2	3.006.1-2.87.3-9
	5	С4-6	2	-37
Л14-5		<u>СБОРОЧНЫЕ ЕДИНИЦЫ</u>		
	4	СЕТКА С2-9	2	3.006.1-2.87.3-9
	5	С4-6-1	2	-37
Л14-8		<u>СБОРОЧНЫЕ ЕДИНИЦЫ</u>		
	4	СЕТКА С2-9-1	2	3.006.1-2.87.3-9
	5	С4-6-1	2	-37

МАРКА ЛОТКА	Поз.	НАИМЕНОВАНИЕ	КОЛ.	ОБОЗНАЧЕНИЕ ДОКУМЕНТА
Л14-11		<u>СБОРОЧНЫЕ ЕДИНИЦЫ</u>		
	4	СЕТКА С2-9-2	2	3.006.1-2.87.3-9
	5	С4-6-1	2	-37
Л14-12		<u>СБОРОЧНЫЕ ЕДИНИЦЫ</u>		
	4	СЕТКА С2-9-4	2	3.006.1-2.87.3-9
	5	С4-19	4	-45
	6	С4-49	2	-72
Л14-15		<u>СБОРОЧНЫЕ ЕДИНИЦЫ</u>		
	4	СЕТКА С2-9-4	2	3.006.1-2.87.3-9
	5	С4-19	2	-45
	6	С4-49	2	-72







МАРКА ЛОТКА	КЛАСС БЕТОНА	ОБЪЕМ БЕТОНА, м³	МАССА, Т
Л15-3; Л15-3а	В15	1,98	4,95
Л15-5; Л15-5а			
Л15-8; Л15-8а			
Л15-11; Л15-11а			
Л15-12; Л15-12а			
Л15-15; Л15-15а	В35		

СПЕЦИФИКАЦИЮ СМ. НА ЛИСТЕ 2.

Имя, № подл. ПОДПИСЬ И ДАТА ВЗАИМНА №

НАЧ. ОТД.	БРОДСКИЙ	<i>[Signature]</i>		3.006.1-2.87.1-29
Н. КОНТО	ЧУМАНЦЕВА	<i>[Signature]</i>		
ГЛ. КОНСТ.	КОРОТЕЦКИЙ	<i>[Signature]</i>		
ДУК. ГР.	ЧУМАКОВА	<i>[Signature]</i>		
ВЕД. МЛЖ	ЧУМАНЦЕВА	<i>[Signature]</i>		
ПРОВЕРИЛ	ЧУМАНЦЕВА	<i>[Signature]</i>		
ИНЖЕНЕР	КАМЫШОВА	<i>[Signature]</i>		

ЛОТОК  
Л15-3... Л15-15; Л15-3а... Л15-15а

СТАДИЯ	ЛИСТ	ЛИСТОВ
Р	1	3
ХАРЬКОВСКИЙ ПРОМСТРОЙНИНПРОЕКТ		

МАРКА ЛОТКА	Поз	НАИМЕНОВАНИЕ	Кол	ОБОЗНАЧЕНИЕ ДОКУМЕНТА
Для всех марок		<u>ДОКУМЕНТАЦИЯ</u>		
		Техническое описание		3.006.1-287.1 ТО
		Ведомость расхода стали		3.006.1-287.1 РС
		Схема фиксации сеток		3.006.1-287.1-127
		<u>ДЕТАЛИ</u>		
	1	Петля УПН-10	4	1.400-9, вып.1
	2	Фиксатор Ф 1	18	3.006.1-2.87.3-129
Л15-3		<u>СБОРОЧНЫЕ ЕДИНИЦЫ</u>		
	3	Сетка С2-9	2	3.006.1-2.87.3-9
	4	С4-7	2	-38
	5	С2-17	1	-15
Л15-5		<u>СБОРОЧНЫЕ ЕДИНИЦЫ</u>		
	3	Сетка С2-9	2	3.006.1-2.87.3-9
	4	С4-20	4	-46
	5	С2-17	1	-15
	6	С4-50	2	-73
Л15-8		<u>СБОРОЧНЫЕ ЕДИНИЦЫ</u>		
	3	Сетка С2-9-1	2	3.006.1-2.87.3-9
	4	С4-20	4	-46
	5	С2-17	1	-15
	6	С4-50	2	-73

МАРКА ЛОТКА	Поз	НАИМЕНОВАНИЕ	Кол	ОБОЗНАЧЕНИЕ ДОКУМЕНТА
Л15-11		<u>СБОРОЧНЫЕ ЕДИНИЦЫ</u>		
	3	Сетка С2-9-2	2	3.006.1-2.87.3-9
	4	С4-20-1	4	-46
	5	С2-17	1	-15
	6	С4-50	2	-73
	Л15-12		<u>СБОРОЧНЫЕ ЕДИНИЦЫ</u>	
3		Сетка С2-9-3	2	3.006.1-2.87.3-9
4		С4-20-2	4	-46
5		С2-17-1	1	-15
6		С4-50	2	-73
Л15-15			<u>СБОРОЧНЫЕ ЕДИНИЦЫ</u>	
	3	Сетка С2-9-3	2	3.006.1-2.87.3-9
	4	С4-20-2	4	-46
	5	С2-17-1	1	-15
	6	С4-50	2	-73
	Л15-30		<u>СБОРОЧНЫЕ ЕДИНИЦЫ</u>	
3		Сетка С2-9	2	3.006.1-2.87.3-9
4		С4-7	2	-38
5		С2-17	1	-15
7		Изделие закладное М 1	4	-118

Име. № подл. Подпись и дата. Взам. инв. №

3.006.1-2.87.1-29 Лист 2

МАРКА ЛОТКА	Поз.	НАИМЕНОВАНИЕ	Кол.	ОБОЗНАЧЕНИЕ ДОКУМЕНТА
Л15-5а		<u>СБОРОЧНЫЕ ЕДИНИЦЫ</u>		
	3	СЕТКА С2-9	2	3.006.1-2.87.3-9
	4	С4-20	4	-46
	5	С2-17	1	-15
	6	С4-50	2	-73
	7	ИЗДЕЛИЕ ЗАКЛАДНОЕ М1	4	-118
Л15-8а		<u>СБОРОЧНЫЕ ЕДИНИЦЫ</u>		
	3	СЕТКА С2-9-1	2	3.006.1-2.87.3-9
	4	С4-20	4	-46
	5	С2-17	1	-15
	6	С4-50	2	-73
	7	ИЗДЕЛИЕ ЗАКЛАДНОЕ М1	4	-118
Л15-11а		<u>СБОРОЧНЫЕ ЕДИНИЦЫ</u>		
	3	СЕТКА С2-9-2	2	3.006.1-2.87.3-9
	4	С4-20-1	4	-46
	5	С2-17	1	-15
	6	С4-50	2	-73
	7	ИЗДЕЛИЕ ЗАКЛАДНОЕ М1	4	-118

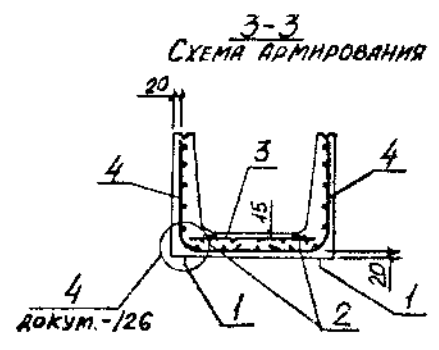
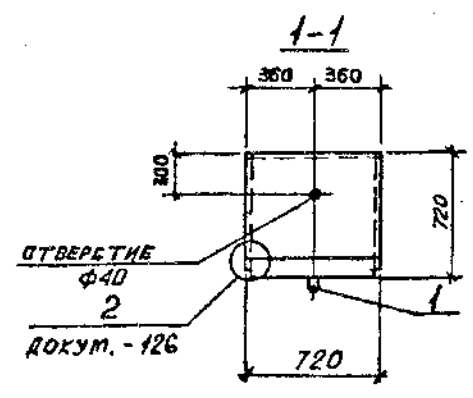
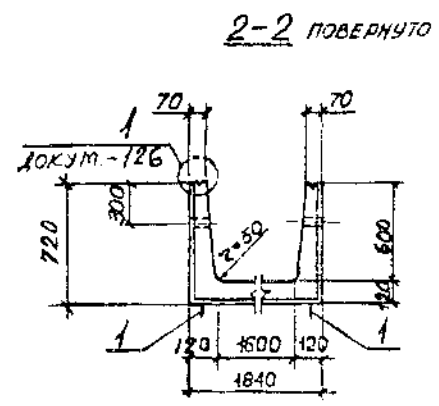
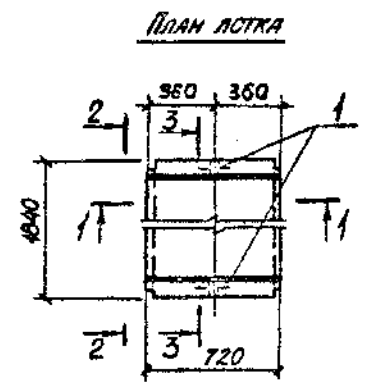
МАРКА ЛОТКА	Поз.	НАИМЕНОВАНИЕ	Кол.	ОБОЗНАЧЕНИЕ ДОКУМЕНТА
Л15-12а		<u>СБОРОЧНЫЕ ЕДИНИЦЫ</u>		
	3	СЕТКА С2-9-3	2	3.006.1-2.87.3-9
	4	С4-20-2	4	-46
	5	С2-17-1	1	-15
	6	С4-50	2	-73
	7	ИЗДЕЛИЕ ЗАКЛАДНОЕ М1	4	-118
Л15-15а		<u>СБОРОЧНЫЕ ЕДИНИЦЫ</u>		
	3	СЕТКА С2-9-3	2	3.006.1-2.87.3-9
	4	С4-20-2	4	-46
	5	С2-17-1	1	-15
	6	С4-50	2	-73
	7	ИЗДЕЛИЕ ЗАКЛАДНОЕ М1	4	-118

ИМВ. № ПОДП. ПОДАЛСЬ И ДАТА ВЗЯТИЯ №

3.006.1-2.87.1-29 ЛИСТ 3

22991-01 44

ФОРМАТ А3



Марка лотка	Класс бетона	Объем бетона, м³	Масса, т
Л15г-3	В15	0,25	0,63
Л15г-5			
Л15г-8	В25		
Л15г-11	В30		
Л15г-12	В35		
Л15г-15			

Марка лотка	№	Наименование	Кол.	Обозначение документа
Для всех марок	<b>Документация</b>			
		Техническое описание		3.006.1-2.87.1 Т0
		Ведомость расхода стали		3.006.1-2.87.1 РС
		Схема фиксации сеток		3.006.1-2.87.1-127
		<b>Детали</b>		
	1	Петля УП-4	2	1.400-9, вып.1
	2	Фиксатор Ф 1	4	3.006.1-2.87.3-129
Л15г-3	<b>Сборочные единицы</b>			
	3	Сетка С2-26-2	1	3.006.1-2.87.3-20
	4	С4-67	2	-86
Л15г-5	<b>Сборочные единицы</b>			
	3	Сетка С2-26-2	1	3.006.1-2.87.3-20
	4	С4-67-1	2	-86
Л15г-8	<b>Сборочные единицы</b>			
	3	Сетка С2-26-3	1	3.006.1-2.87.3-20
	4	С2-67-1	2	-86
Л15г-11	<b>Сборочные единицы</b>			
	3	Сетка С2-26-4	1	3.006.1-2.87.3-20
	4	С4-67-2	2	-86
Л15г-12	<b>Сборочные единицы</b>			
	3	Сетка С2-26-5	1	3.006.1-2.87.3-20
	4	С4-67-3	2	-86
Л15г-15	<b>Сборочные единицы</b>			
	3	Сетка С2-26-5	1	3.006.1-2.87.3-20
	4	С4-67-3	2	-86

Имя, № подразделения, Подпись и дата, Взам. инв. №

Нач. отд.	Борисский	И.И.
Н.контр.	Урманцева	И.И.
Т.контр.	Коротецкая	И.И.
Рук. гр.	Ушлякова	И.И.
Вед. инж.	Урманцева	И.И.
Проверил	Урманцева	И.И.
Инженер	Крышова	В.А.

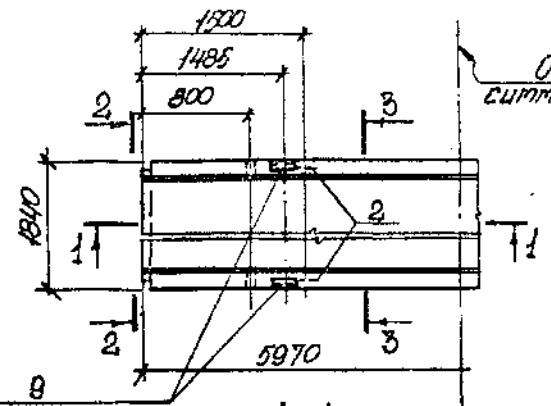
3.006.1-2.87.1-30

Лоток  
Л15г-3... Л15г-15

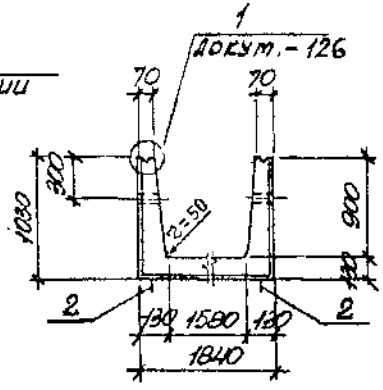
Стадия	Лист	Листов
Р	Т	Т

ХАРЬКОВСКИЙ  
ПРОМСТРОЙНИИПРОЕКТ

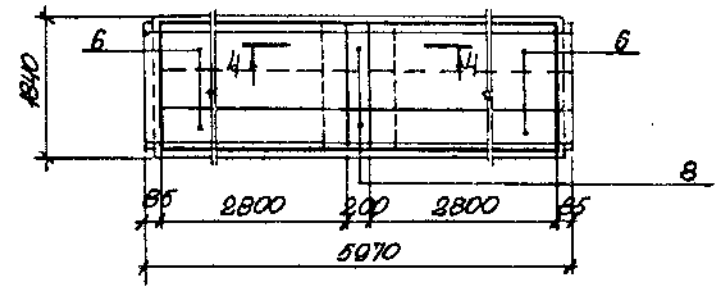
План лотка



2-2 повернуто

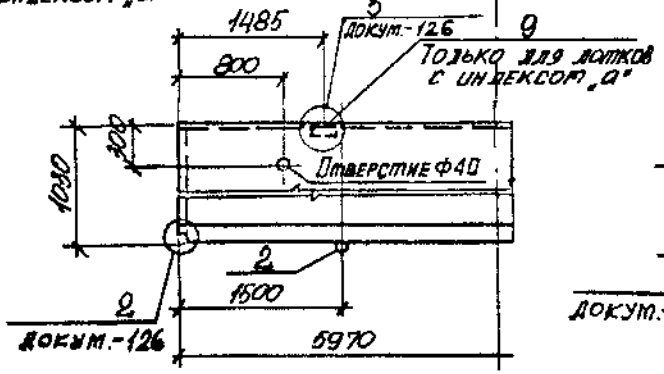


План раскладки угловых сеток длиной 2,85м для лотков Л16-5... Л16-15; Л16-5а... Л16-15а при стыках в продольном и поперечном направлениях.



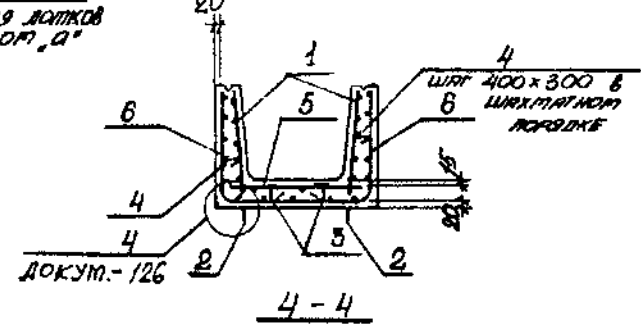
Только для лотков с индексом „а“

1-1

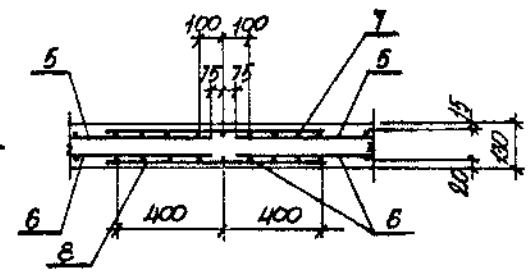


3-3

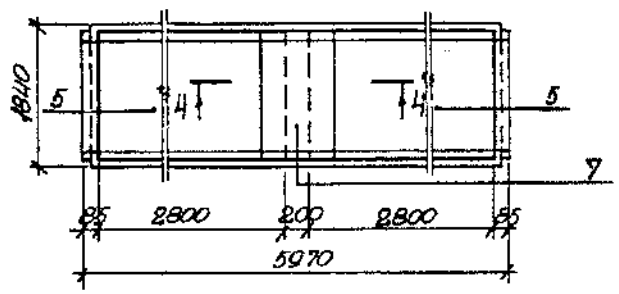
СХЕМА АРМИРОВАНИЯ



4-4



План раскладки верхних сеток длиной 2,85м для лотков Л16-5... Л16-15; Л16-5а... Л16-15а при стыке в продольном направлении



МАРКА ЛОТКА	КЛАСС БЕТОНА	ОБЪЕМ БЕТОНА, м³	МАССА, т
Л16-3, Л16-3а	В15	2,52	6,30
Л16-5, Л16-5а			
Л16-8, Л16-8а			
Л16-11, Л16-11а	В25		
Л16-12, Л16-12а			
Л16-15, Л16-15а	В35		

СПЕЦИФИКАЦИЮ СМ. НА ЛИСТЕ 2, 3.

Дир. и пр. в.в. Подпись и дата. Взам. инв. №

ИЗЧ. ОТМ. БРОДСКИЙ	3.006.1-2.87.1-31	Страниц	Лист	Листов
Н. КОНТ. УТРАПЦЕВА				
О. КОНСТ. КОРОЛЕЦКАЯ	Лоток Л16-3... Л16-15, Л16-3а... Л16-15а.	ХАРЬКОВСКИЙ ПРОЕКТИРОВАЛЬНИКПРОЕКТ		
СЛЖ. ГР. ЧИРЛЯКОВА				
ВЕД. ИНЖ. УТРАПЦЕВА				
ПРОВЕРЧ. УТРАПЦЕВА				
ИНЖЕНЕР КОЗЫБ				

МАРКА ЛОТКА	ЛЮЗ	НАИМЕНОВАНИЕ	КОЛ.	ОБОЗНАЧЕНИЕ ДОКУМЕНТА
ДЛЯ ВСЕХ МАРОК		<u>ДОКУМЕНТАЦИЯ</u>		
		ТЕХНИЧЕСКОЕ ОПИСАНИЕ		3.006.1-2.87.1 ТО
		ВЕЛОКОСТЬ РАСХОДА СТЕКЛА		3.006.1-2.87.1 РС
		СХЕМА ФУКСАЦИИ СЕТОК		3.006.1-2.87.1-127
		<u>СБОРОЧНЫЕ ЕДИНИЦЫ</u>		
	1	СЕТКА С1-1	2	3.006.1-2.87.3-1
		<u>ДЕТАЛИ</u>		
	2	ПЕТЛЯ УП1-12	4	1.400-9, Вып.1
	3	ФУКСАТОР Ф1	18	3.006.1-2.87.3-129
	4	СТЕРЖЕНЬ АРМАТУРНЫЙ СТ1	48	-129
Л16-3		<u>СБОРОЧНЫЕ ЕДИНИЦЫ</u>		
	5	СЕТКА С2-6	1	3.006.1-2.87.3-7
	6	С4-8	2	-39
Л16-5		<u>СБОРОЧНЫЕ ЕДИНИЦЫ</u>		
	5	СЕТКА С2-9	2	3.006.1-2.87.3-9
	6	С4-21	4	-47
	7	С2-17	1	-15
	8	С4-51	2	-73

МАРКА ЛОТКА	ЛЮЗ	НАИМЕНОВАНИЕ	КОЛ.	ОБОЗНАЧЕНИЕ ДОКУМЕНТА
Л16-8		<u>СБОРОЧНЫЕ ЕДИНИЦЫ</u>		
	5	СЕТКА С2-9-1	2	3.006.1-2.87.3-9
	6	С4-21-1	4	-47
	7	С2-17	1	-15
	8	С4-51	2	-73
Л16-11		<u>СБОРОЧНЫЕ ЕДИНИЦЫ</u>		
	5	СЕТКА С2-9-1	2	3.006.1-2.87.3-9
	6	С4-21-1	4	-47
	7	С2-17	1	-15
	8	С4-51	2	-73
Л16-12		<u>СБОРОЧНЫЕ ЕДИНИЦЫ</u>		
	5	СЕТКА С2-9-3	2	3.006.1-2.87.3-9
	6	С4-21-2	4	-47
	7	С2-17-1	1	-15
	8	С4-51	2	-73

МАРКА ЛОТКА

3.006.1-2.87.1-31

22991-01 47

ФОРМАТ А3

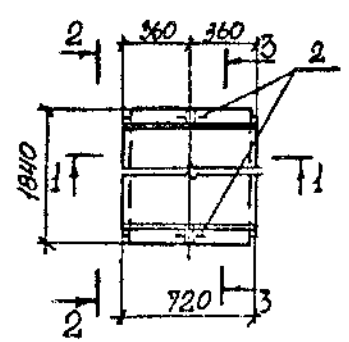
МАРКА ЛОТКА	№	НАИМЕНОВАНИЕ	КОЛ	ОБОЗНАЧЕНИЕ ДОКУМЕНТА
Л16-15		<u>СБОРОЧНЫЕ ЕДИНИЦЫ</u>		
	5	СЕТКА С2-9-3	2	3.006.1-2.873-9
	6	С4-21-2	4	-47
	7	С2-17-1	1	-15
	8	С4-51	2	-73
Л16-3а		<u>СБОРОЧНЫЕ ЕДИНИЦЫ</u>		
	5	СЕТКА С2-6	1	3.006.1-2.873-7
	6	С4-8	2	-39
	9	УЗДЕЛИЕ ЗАКЛАДНОЕ М 1	4	-118
Л16-5а		<u>СБОРОЧНЫЕ ЕДИНИЦЫ</u>		
	5	СЕТКА С2-9	2	3.006.1-2.873-9
	6	С4-21	4	-47
	7	С2-17	1	-15
	8	С4-51	2	-73
Л16-8а		<u>СБОРОЧНЫЕ ЕДИНИЦЫ</u>		
	5	СЕТКА С2-9-1	2	3.006.1-2.873-9
	6	С4-21-1	4	-47
	7	С2-17	1	-15
	8	С4-51	2	-73
9	УЗДЕЛИЕ ЗАКЛАДНОЕ М 1	4	-118	

МАРКА ЛОТКА	№	НАИМЕНОВАНИЕ	КОЛ	ОБОЗНАЧЕНИЕ ДОКУМЕНТА
Л16-1а		<u>СБОРОЧНЫЕ ЕДИНИЦЫ</u>		
	5	СЕТКА С2-9-1	2	3.006.1-2.873-9
	6	С4-21-1	4	-47
	7	С2-17	1	-15
	8	С4-51	2	-73
9	УЗДЕЛИЕ ЗАКЛАДНОЕ М 1	4	-118	
Л16-12а		<u>СБОРОЧНЫЕ ЕДИНИЦЫ</u>		
	5	СЕТКА С2-9-3	2	3.006.1-2.873-9
	6	С4-21-2	4	-47
	7	С2-17-1	1	-15
	8	С4-51	2	-73
9	УЗДЕЛИЕ ЗАКЛАДНОЕ М 1	4	-118	
Л16-15а		<u>СБОРОЧНЫЕ ЕДИНИЦЫ</u>		
	5	СЕТКА С2-9-3	2	3.006.1-2.873-9
	6	С4-21-2	4	-47
	7	С2-17-1	1	-15
	8	С4-51	2	-73
9	УЗДЕЛИЕ ЗАКЛАДНОЕ М 1	4	-118	

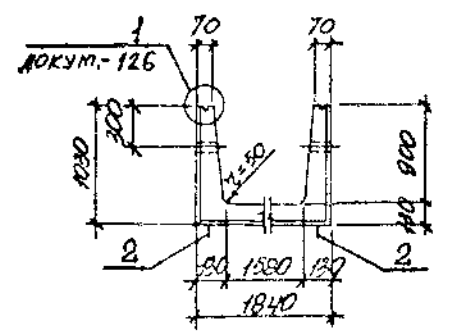
УЧЕТ И ПОДР. РАБОТЫ И ДРУГОЕ

3.006.1-2.871-31 Лист 3

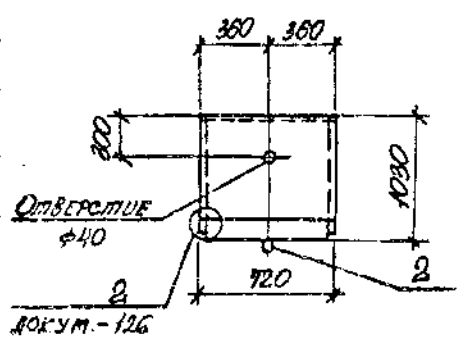
ПЛАН ЛОТКА



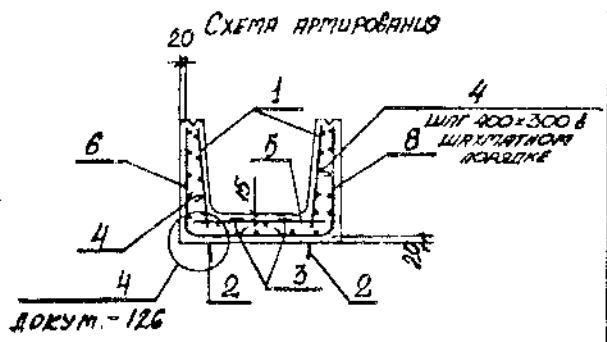
2-2 ПОВЕРХУ



1-1



3-3



МАРКА ЛОТКА	Кол.	НАИМЕНОВАНИЕ	Кол.	ОБОЗНАЧЕНИЕ ДОКУМЕНТА
Для всех марок	<u>ДОКУМЕНТАЦИЯ</u>			
		ТЕХНИЧЕСКОЕ ОПИСАНИЕ		3.006.1-2.87.1 ТО
		ВЕДОМОСТЬ РАСХОДА СТАЛИ		3.006.1-2.87.1 РС
		СХЕМА ФИКСАЦИИ СЕТОК		3.006.1-2.87.1-127
	<u>СБОРОЧНЫЕ ЕДИНИЦЫ</u>			
	1	СЕТКА С1-10	2	3.006.1-2.87.3-3
<u>ДЕТАЛИ</u>				
2	ПЕЛЮС УП1-4	2	1.400-9, 3шт.1	
3	ФИКСАТОР Ф1	4	3.006.1-2.87.3-129	
4	СТЕРЖЕНЬ АРМАТУРНЫЙ С1	6	3.006.1-2.87.3-129	
Л16г-3	<u>СБОРОЧНЫЕ ЕДИНИЦЫ</u>			
	5	СЕТКА С2-26	1	3.006.1-2.87.3-20
	6	С4-68	2	-87
Л16г-5	<u>СБОРОЧНЫЕ ЕДИНИЦЫ</u>			
	5	СЕТКА С2-26-2	1	3.006.1-2.87.3-20
	6	С4-68-1	2	-87
Л16г-8	<u>СБОРОЧНЫЕ ЕДИНИЦЫ</u>			
	5	СЕТКА С2-26-3	1	3.006.1-2.87.3-20
	6	С4-68-2	2	-87
Л16г-11	<u>СБОРОЧНЫЕ ЕДИНИЦЫ</u>			
	5	СЕТКА С2-26-3	1	3.006.1-2.87.3-20
	6	С4-68-2	2	-87
Л16г-12	<u>СБОРОЧНЫЕ ЕДИНИЦЫ</u>			
	5	СЕТКА С2-26-5	1	3.006.1-2.87.3-20
	6	С4-68-3	2	-87
Л16г-15	<u>СБОРОЧНЫЕ ЕДИНИЦЫ</u>			
	5	СЕТКА С2-26-5	1	3.006.1-2.87.3-20
	6	С4-68-3	2	-87

МАРКА ЛОТКА	КЛАСС БЕТОНА	ОБЪЕМ БЕТОНА, м <sup>3</sup>	МАССА, т
Л16г-3	В15	0,32	0,80
Л16г-5			
Л16г-8			
Л16г-11	В25	0,32	0,80
Л16г-12			
Л16г-15			

3.006.1-2.87.1-32

Лоток Л16г-3... Л16г-15

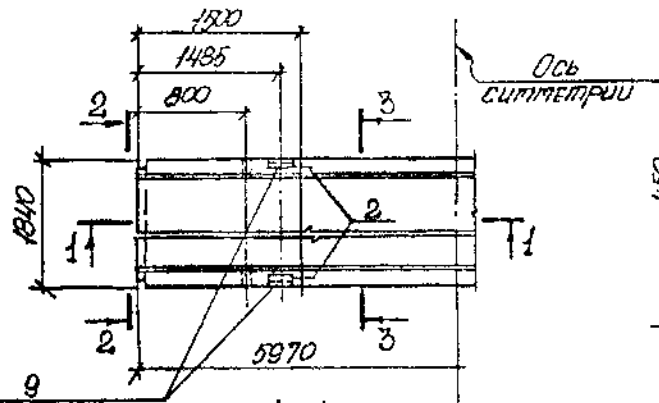
И.О.И. БРОДСКИЙ	И.О.И. ЧИЖИКОВ	И.О.И. КОЗУБ
И.О.И. ЧИЖИКОВ	И.О.И. КОЗУБ	И.О.И. КОЗУБ

Страна	Лист	Листов
Р	1	1

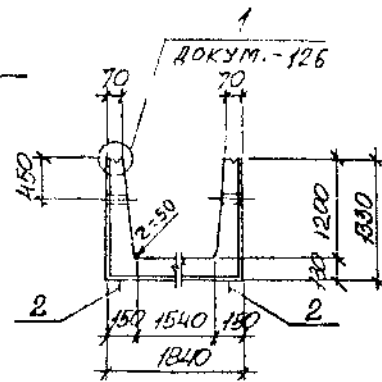
ХАРЬКОВСКИЙ ПРОЕКТИНСТИТУТ



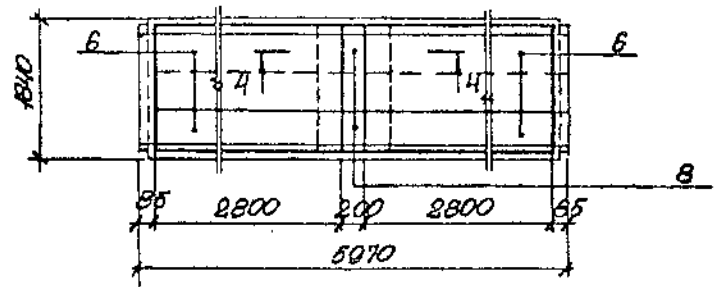
План лотка



2-2 повернуто

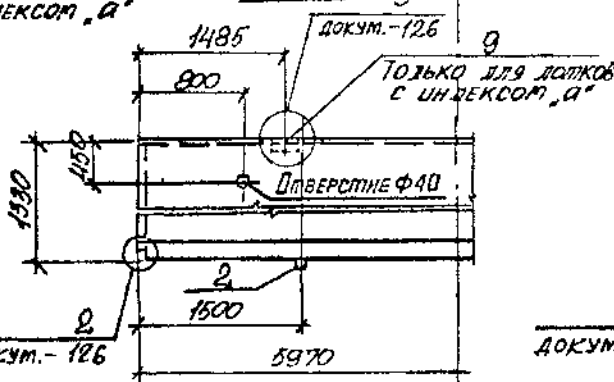


План раскладки угловых сеток длиной 2,85 м для лотков Л17-8...Л17-15; Л17-8а...Л17-15а при стыках в продольном и поперечном направлениях.



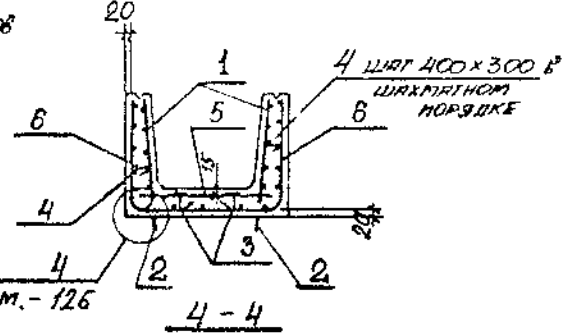
Только для лотков с индексом 'а'

1-1



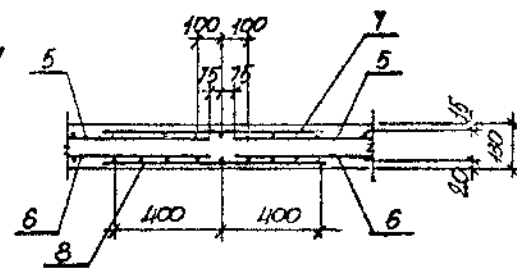
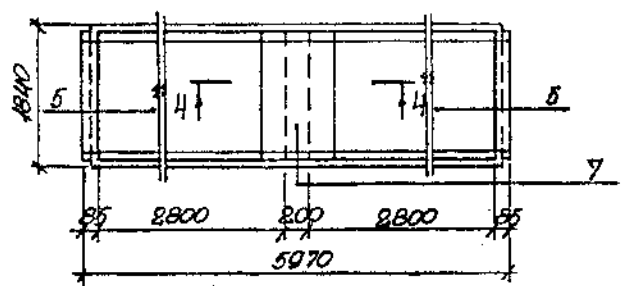
3-3

Схема армирования



МАРКА ЛОТКА	КЛАСС БЕТОНА	ОБЪЕМ БЕТОНА, м³	ПЛОЩАДЬ, м²
Л17-3, Л17-3а	В15	3,00	7,50
Л17-5, Л17-5а			
Л17-8, Л17-8а			
Л17-11, Л17-11а			
Л17-12, Л17-12а	В25		
Л17-15, Л17-15а	В35		

План раскладки верхних сеток длиной 2,85 м для лотков Л17-8...Л17-15; Л17-8а...Л17-15а при стыке в продольном направлении



СПЕЦИФИКАЦИЮ СМ. НА ЛИСТЕ 2, 3.

ИЗВ. И ПОДЛ. ПОДПИСЬ И ДАТА ВЛАС. ИНЖ. ИЛИ АРХ.

ИЗЧ. ОТВ.	БРОДСКИЙ	ИЗ
И. КОНТР.	УТЯНЦЕВА	ИЗ
И. КОНСТ.	КОРОТЕЦКИЙ	ИЗ
ДУК. ПР.	УТЯНЦЕВА	ИЗ
ВЕД. ИНЖ.	УТЯНЦЕВА	ИЗ
ПРОВЕРИЛ	УТЯНЦЕВА	ИЗ
ИНЖЕНЕР	КОЗУБ	ИЗ

3.006.1-2.87.1-33

Лоток  
Л17-3... Л17-15;  
Л17-3а ... Л17-15а.

Стр.	Лист	Листов
Р	1	3

ХАРЬКОВСКИЙ  
ПРОЕКТИРОВАНИЙ ПРОЕКТ

22991-01 50

ФОРМАТ А3

МАРКА ЛОТКА	КОЛ.	НАИМЕНОВАНИЕ	КОЛ.	ОБОЗНАЧЕНИЕ ДОКУМЕНТА
ДЛЯ ВСЕХ ТИПОВ		<u>ДОКУМЕНТАЦИЯ</u>		
		ТЕХНИЧЕСКОЕ ОПИСАНИЕ		3.006.1-2.87.1 ТД
		ВЕДОМОСТЬ РАСХОДА СТАЛИ		3.006.1-2.87.1 РС
		СХЕМА ФИКСАЦИИ СЕТКИ		3.006.1-2.87.1-127
		<u>СБОРОЧНЫЕ ЕДИНИЦЫ</u>		
	1	СЕТКА С2-8	2	3.006.1-2.87.3-1
		<u>ЛЕТКА</u>		
	2	ЛЕТКА УПТ-12	4	1.400-9, Вып. 1
	3	ФИКСАТОР Ф1	18	3.006.1-2.87.3-129
	4	СТЕРЖЕНЬ АРМАТУРНЫЙ СТ	60	-129
Л17-3		<u>СБОРОЧНЫЕ ЕДИНИЦЫ</u>		
	5	СЕТКА С2-6	1	3.006.1-2.87.3-7
	6	С4-9	2	-39
Л17-5		<u>СБОРОЧНЫЕ ЕДИНИЦЫ</u>		
	5	СЕТКА С2-6-1	1	3.006.1-2.87.3-7
	6	С4-9	2	-39

МАРКА ЛОТКА	КОЛ.	НАИМЕНОВАНИЕ	КОЛ.	ОБОЗНАЧЕНИЕ ДОКУМЕНТА
Л17-8		<u>СБОРОЧНЫЕ ЕДИНИЦЫ</u>		
	5	СЕТКА С2-8-1	2	3.006.1-2.87.3-9
	6	С4-22	4	-48
	7	С2-17	1	-15
	8	С4-52	2	-74
Л17-11		<u>СБОРОЧНЫЕ ЕДИНИЦЫ</u>		
	5	СЕТКА С2-9-1	2	3.006.1-2.87.3-9
	6	С4-22	4	-48
	7	С2-17	1	-15
	8	С4-52	2	-74
Л17-12		<u>СБОРОЧНЫЕ ЕДИНИЦЫ</u>		
	5	СЕТКА С2-9-2	2	3.006.1-2.87.3-9
	6	С4-22-1	4	-48
	7	С2-17	1	-15
	8	С4-52	2	-74

УЧЕТ И ПОИСК ДОКУМЕНТОВ

3.006.1-2.87.1-33

Лист  
2

22991-01 51

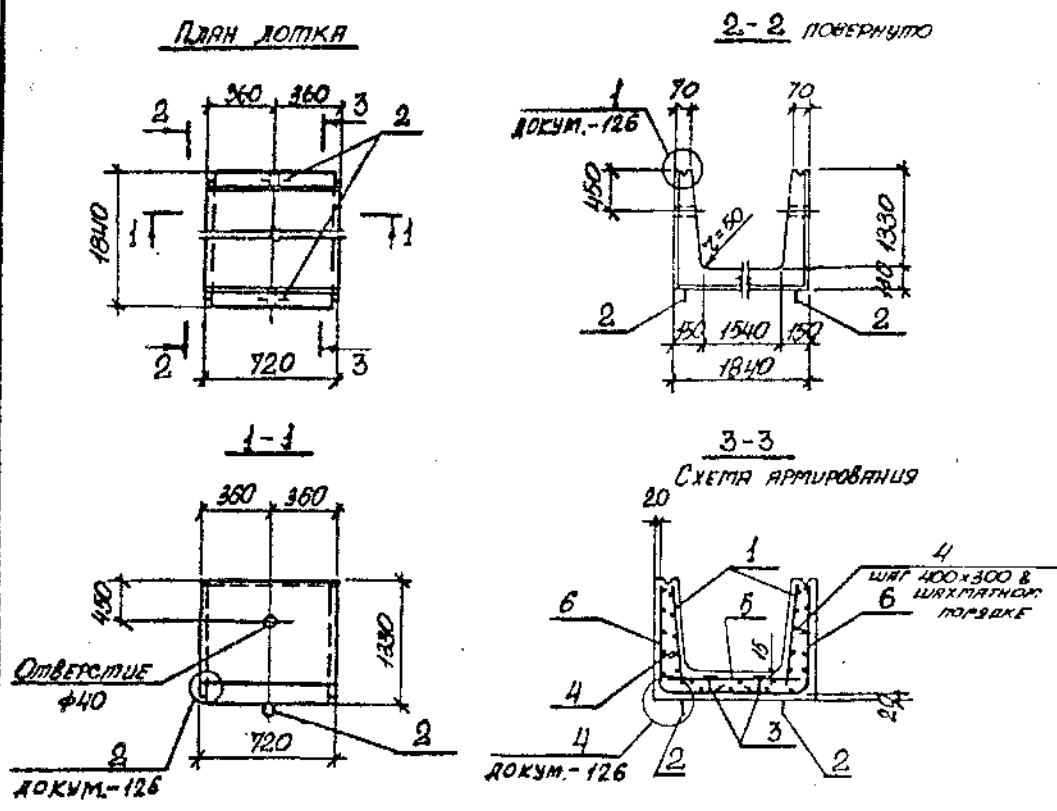
ФОРМАТ А3

МАРКА ЛОТКА	ЛОЗ	НАИМЕНОВАНИЕ	КОЛ.	ОБОЗНАЧЕНИЕ ДОКУМЕНТА
Л17-15		<u>СБОРОЧНЫЕ ЕДИНИЦЫ</u>		
	5	СЕТКА С2-9-2	2	3.006.1-2.87.3-9
	6	С4-22-1	4	-48
	7	С2-17	1	-15
	8	С4-52	2	-74
Л17-3а		<u>СБОРОЧНЫЕ ЕДИНИЦЫ</u>		
	5	СЕТКА С2-6	1	3.006.1-2.87.3-7
	6	С4-9	2	-39
Л17-5а		<u>СБОРОЧНЫЕ ЕДИНИЦЫ</u>		
	5	СЕТКА С2-6-1	1	3.006.1-2.87.3-7
	6	С4-9	2	-39
Л17-8а		<u>СБОРОЧНЫЕ ЕДИНИЦЫ</u>		
	5	СЕТКА С2-9-1	2	3.006.1-2.87.3-9
	6	С4-22	4	-48
	7	С2-17	1	-15
	8	С4-52	2	-74
9	ИЗДЕЛИЕ ЗАКЛАДНОЕ М1	4	-118	

МАРКА ЛОТКА	ЛОЗ	НАИМЕНОВАНИЕ	КОЛ.	ОБОЗНАЧЕНИЕ ДОКУМЕНТА
Л17-11а		<u>СБОРОЧНЫЕ ЕДИНИЦЫ</u>		
	5	СЕТКА С2-9-1	2	3.006.1-2.87.3-9
	6	С4-22	4	-48
	7	С2-17	1	-15
	8	С4-52	2	-74
Л17-12а		<u>СБОРОЧНЫЕ ЕДИНИЦЫ</u>		
	5	СЕТКА С2-9-2	2	3.006.1-2.87.3-9
	6	С4-22-1	4	-48
	7	С2-17	1	-15
	8	С4-52	2	-74
Л17-15а		<u>СБОРОЧНЫЕ ЕДИНИЦЫ</u>		
	5	СЕТКА С2-9-2	2	3.006.1-2.87.3-9
	6	С4-22-1	4	-48
	7	С2-17	1	-15
	8	С4-52	2	-74
9	ИЗДЕЛИЕ ЗАКЛАДНОЕ М1	4	-118	

Л17-15а

3.006.1-2.87.1-33	51
	3



МАРКА ЛОТКИ	КЛАСС БЕТОНА	ОБЪЕМ БЕТОНА, м <sup>3</sup>	МАССА, т
Л17г-3	В15	0,38	0,95
Л17г-5			
Л17г-8			
Л17г-11	В25	0,38	0,95
Л17г-12			
Л17г-15			

МАРКА ЛОТКИ	Поз.	НАИМЕНОВАНИЕ	КОЛ.	ОБОЗНАЧЕНИЕ ДОКУМЕНТА
Для всех марок		<u>ДОКУМЕНТАЦИЯ</u>		
		ТЕХНИЧЕСКОЕ ОПИСАНИЕ		3.006.1-2.87.1 ТО
		ВЕДОМОСТЬ РАЗМЕРА СТАТИ		3.006.1-2.87.1 РС
		СЧЕТЫ ФУНКЦИЙ СЕТОК		3.006.1-2.87.1 - 127
Для всех марок		<u>СБОРОЧНЫЕ ЕДИНИЦЫ</u>		
	1	СЕТКА С1-11	2	3.006.1-2.87.3-3
		<u>ДЕТАЛИ</u>		
	2	ЛЕНТА УП1-4	2	1.400-9, Вып.1
	3	ФЛИКРАТОР ФР1	4	3.006.1-2.87.3-129
	4	СТЕРЖЕНЬ АРМАТУРНЫЙ С1	8	3.006.1-2.87.3-129
Л17г-3		<u>СБОРОЧНЫЕ ЕДИНИЦЫ</u>		
	5	СЕТКА С2-26	1	3.006.1-2.87.3-20
	6	С4-69	2	-88
Л17г-5		<u>СБОРОЧНЫЕ ЕДИНИЦЫ</u>		
	5	СЕТКА С2-26-1	1	3.006.1-2.87.3-20
	6	С4-69	2	-88
Л17г-8		<u>СБОРОЧНЫЕ ЕДИНИЦЫ</u>		
	5	СЕТКА С2-26-3	1	3.006.1-2.87.3-20
	6	С4-69-1	2	-88
Л17г-11		<u>СБОРОЧНЫЕ ЕДИНИЦЫ</u>		
	5	СЕТКА С2-26-3	1	3.006.1-2.87.3-20
	6	С4-69-1	2	-88
Л17г-12		<u>СБОРОЧНЫЕ ЕДИНИЦЫ</u>		
	5	СЕТКА С2-26-4	1	3.006.1-2.87.3-20
	6	С4-69-2	2	-88
Л17г-15		<u>СБОРОЧНЫЕ ЕДИНИЦЫ</u>		
	5	СЕТКА С2-26-4	1	3.006.1-2.87.3-20
	6	С4-69-2	2	-88

ШКАЛА: 1:1  
 РЕЗЕРВ И ДИТА  
 ШКАЛА: 1:1

НАЧ. ОТД.	БРОДСКИЙ	
И. КОНСТ.	УГАНЦЕВА	
И. КОНСТ.	КОРОТЕЦКИЙ	
Р.К. ГР.	ЧУПРАКОВА	
ВЕД. ЛИН.	УГАНЦЕВА	
ПРОВЕР.	УГАНЦЕВА	
ЦИМЕНЕР	КОЗЫБ	

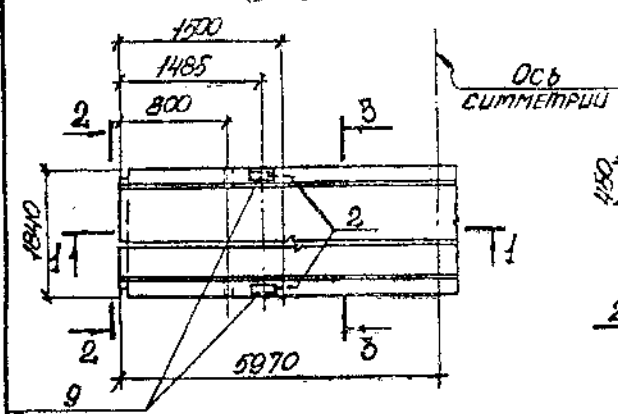
3.006.1-2.87.1-34

Лоток  
Л17г-3... Л17г-15

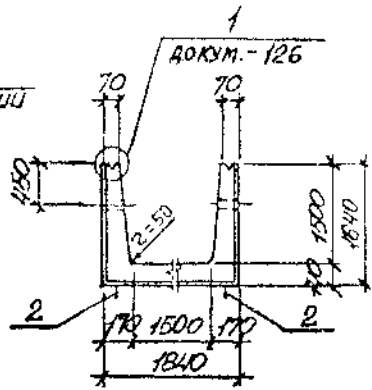
Станок	Лист	Листов
Р		1

ХАРЬКОВСКИЙ  
ПРОЕКЦИОНПРОЕКТ

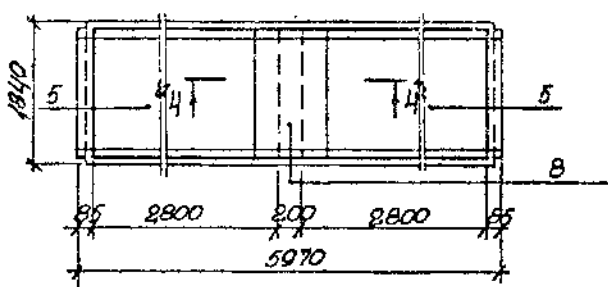
ПЛАН ЛОТКА



2-2 поперечно

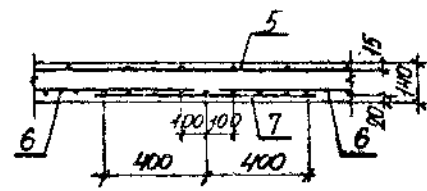


ПЛАН РАСКЛАДКИ ВЕРХНИХ СЕТОК ДЛИНОЙ 2,85 м для лотков Л18-8 ... Л18-15, Л18-8а ... Л18-15а при стыке в продольном направлении.



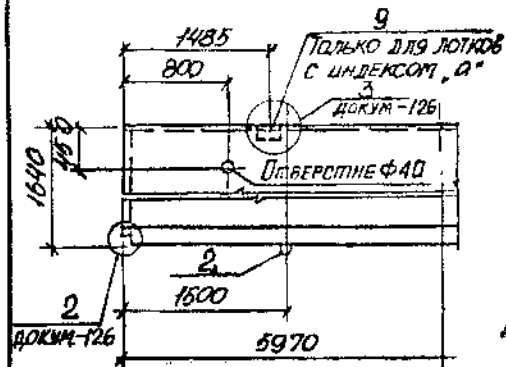
4-4

для лотков Л18-5, Л18-5а



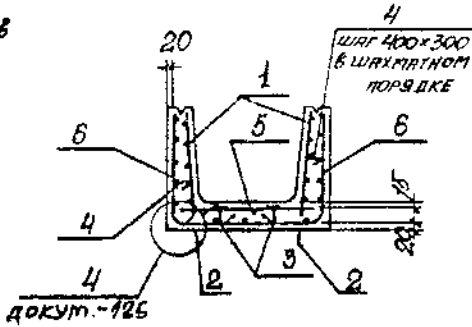
ТОЛЬКО ДЛЯ ЛОТКОВ С ШИВКОМ, а°

1-1

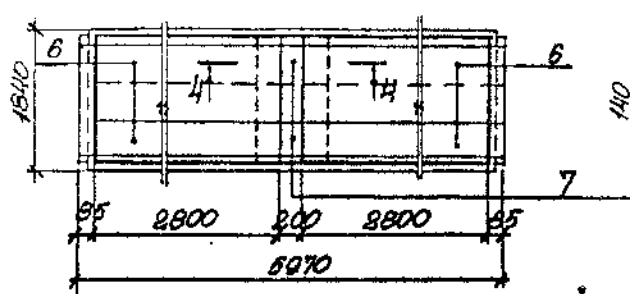


3-3

СХЕМА АРМИРОВАНИЯ

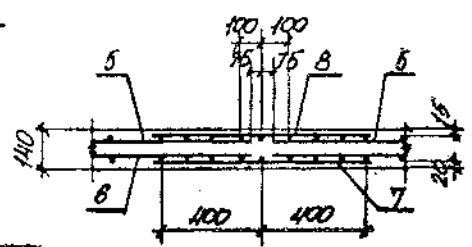


ПЛАН РАСКЛАДКИ УГЛОВЫХ СЕТОК ДЛИНОЙ 2,85 м для лотков Л18-5 ... Л18-15, Л18-5а ... Л18-15а при стыках в продольном и поперечных направлениях.



4-4

для лотков Л18-8 ... Л18-15, Л18-8а ... Л18-15а



ШИВ. И ПОС. ПОДПИСЬ И ДАТА

МАРКА ЛОТКА	КЛАСС БЕТОНА	ОБЪЕМ БЕТОНА, м³	МАССА, т
Л18-3, Л18-3а	В15	3,72	9,30
Л18-5, Л18-5а			
Л18-8, Л18-8а	В25	3,72	9,30
Л18-11, Л18-11а			
Л18-12, Л18-12а	В35	3,72	9,30
Л18-15, Л18-15а			

СПЕЦИФИКАЦИЮ СМ. НА ЛИСТЕ 2,3.

РАБОТА	БРОДЯКОВ	ИЗ	3.0061-2.87.1-35	Лоток Л18-3... Л18-15 Л18-3а... Л18-15а	Листов Р 1 3
И. КОНТР.	УТЯНЦЕВА	ИЗ			
И. КОНСТ.	КОРОТЦЫК	ИЗ			
РУК. ГР.	ЧУПЯКОВА	ИЗ			
ДЕЛ. ИНИ.	УТЯНЦЕВА	ИЗ	ХАРЬКОВСКИЙ ПРОЕКТИРОВАЛЬНИК ПРОЕКТ		
ПРОБЕРИЛ	УТЯНЦЕВА	ИЗ			
ШИМЕРЕР	КОВЧЕВ	ИЗ			

МАРКА ЛОТКА	Поз	НАИМЕНОВАНИЕ	Кол.	ОБОЗНАЧЕНИЕ ДОКУМЕНТА
Для всех марок		<u>Документация</u>		
		Техническое описание		3.006.1-2.87.1 ТО
		Ведомость арматурной стали		3.006.1-2.87.1 РС
		Схема фиксации сеток		3.006.1-2.87.1 -127
ЛНВ-3		<u>Сборочные единицы</u>		
	1	Сетка С1-3	2	3.006.1-2.87.3-1
	2	Петля НУП-1	4	-125
	3	Фиксатор Ф 2	18	3.006.1-2.87.3-129
ЛНВ-5		<u>Сборочные единицы</u>		
	4	Стержень арматурный СТ1	72	-129
	5	Сетка С2-6	1	3.006.1-2.87.3-7
	6	С4-10	2	-40
ЛНВ-8		<u>Сборочные единицы</u>		
	5	Сетка С2-6-1	1	3.006.1-2.87.3-7
	6	С4-23	4	-49
	7	С4-53	2	-74
ЛНВ-11		<u>Сборочные единицы</u>		
	5	Сетка С2-9	2	3.006.1-2.87.3-9
	6	С4-23-1	4	-49
	7	С4-53	2	-74
ЛНВ-12		<u>Сборочные единицы</u>		
	8	С2-17	1	-15
	5	Сетка С2-9-1	2	3.006.1-2.87.3-9
	6	С4-23-2	4	-49
ЛНВ-15		<u>Сборочные единицы</u>		
	7	С4-53	2	-74
	8	С2-17	1	-15
	5	Сетка С2-9-1	2	3.006.1-2.87.3-9
ЛНВ-3А		<u>Сборочные единицы</u>		
	6	С4-10	2	-40
	9	Узелные складные П1	4	-118
	5	Сетка С2-6	1	3.006.1-2.87.3-7

МАРКА ЛОТКА	Поз	НАИМЕНОВАНИЕ	Кол.	ОБОЗНАЧЕНИЕ ДОКУМЕНТА
ЛНВ-11		<u>Сборочные единицы</u>		
	5	Сетка С2-9	2	3.006.1-2.87.3-9
	6	С4-23-1	4	-49
	7	С4-53	2	-74
ЛНВ-12		<u>Сборочные единицы</u>		
	8	С2-17	1	-15
	5	Сетка С2-9-1	2	3.006.1-2.87.3-9
	6	С4-23-2	4	-49
ЛНВ-15		<u>Сборочные единицы</u>		
	7	С4-53	2	-74
	8	С2-17	1	-15
	5	Сетка С2-9-1	2	3.006.1-2.87.3-9
ЛНВ-3А		<u>Сборочные единицы</u>		
	6	С4-10	2	-40
	9	Узелные складные П1	4	-118
	5	Сетка С2-6	1	3.006.1-2.87.3-7

1982 год. Лист № 1. Всего листов 4.

3.006.1-2.87.1-35 Лист 2

22991-01 55

ФОРМАТ №3

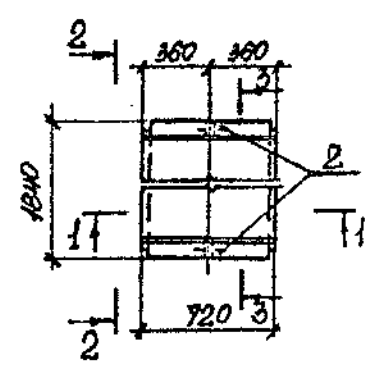
МАРКА ЛОТКА	Поз	НАИМЕНОВАНИЕ	КОЛ.	ОБОЗНАЧЕНИЕ ДОКУМЕНТА
ЛНВ-5а		<u>СБОРОЧНЫЕ ЕДИНИЦЫ</u>		
	5	СЕТКА С2-6-1	1	3.006.1-2.873-7
	6	С4-23	4	-49
	7	С4-53	2	-74
	9	УЗДЕЛИЕ ЗАКЛАДНОЕ М1	4	-118
ЛНВ-8а		<u>СБОРОЧНЫЕ ЕДИНИЦЫ</u>		
	5	СЕТКА С2-9	2	3.006.1-2.873-9
	6	С4-23-1	4	-49
	7	С4-53	2	-74
	8	С2-17	1	-15
ЛНВ-14а		<u>СБОРОЧНЫЕ ЕДИНИЦЫ</u>		
	5	СЕТКА С2-9	2	3.006.1-2.873-9
	6	С4-23-1	4	-49
	7	С4-53	2	-74
	8	С2-17	1	-15
ЛНВ-15а		<u>СБОРОЧНЫЕ ЕДИНИЦЫ</u>		
	5	СЕТКА С2-9-1	2	3.006.1-2.873-9
	6	С4-23-2	4	-49
	7	С4-53	2	-74
	8	С2-17	1	-15
ЛНВ-16а		<u>СБОРОЧНЫЕ ЕДИНИЦЫ</u>		
	5	СЕТКА С2-9-1	2	3.006.1-2.873-9
	6	С4-23-2	4	-49
	7	С4-53	2	-74
	8	С2-17	1	-15
ЛНВ-18а		<u>СБОРОЧНЫЕ ЕДИНИЦЫ</u>		
	5	СЕТКА С2-9-1	2	3.006.1-2.873-9
	6	С4-23-2	4	-49
	7	С4-53	2	-74
	8	С2-17	1	-15
ЛНВ-19а		<u>СБОРОЧНЫЕ ЕДИНИЦЫ</u>		
	5	СЕТКА С2-9-1	2	3.006.1-2.873-9
	6	С4-23-2	4	-49
	7	С4-53	2	-74
	8	С2-17	1	-15

МАРКА ЛОТКА	Поз	НАИМЕНОВАНИЕ	КОЛ.	ОБОЗНАЧЕНИЕ ДОКУМЕНТА
ЛНВ-12а		<u>СБОРОЧНЫЕ ЕДИНИЦЫ</u>		
	5	СЕТКА С2-9-1	2	3.006.1-2.873-9
	6	С4-23-2	4	-49
	7	С4-53	2	-74
	8	С2-17	1	-15
ЛНВ-15а		<u>СБОРОЧНЫЕ ЕДИНИЦЫ</u>		
	5	СЕТКА С2-9-1	2	3.006.1-2.873-9
	6	С4-23-2	4	-49
	7	С4-53	2	-74
	8	С2-17	1	-15
ЛНВ-16а		<u>СБОРОЧНЫЕ ЕДИНИЦЫ</u>		
	5	СЕТКА С2-9-1	2	3.006.1-2.873-9
	6	С4-23-2	4	-49
	7	С4-53	2	-74
	8	С2-17	1	-15
ЛНВ-18а		<u>СБОРОЧНЫЕ ЕДИНИЦЫ</u>		
	5	СЕТКА С2-9-1	2	3.006.1-2.873-9
	6	С4-23-2	4	-49
	7	С4-53	2	-74
	8	С2-17	1	-15
ЛНВ-19а		<u>СБОРОЧНЫЕ ЕДИНИЦЫ</u>		
	5	СЕТКА С2-9-1	2	3.006.1-2.873-9
	6	С4-23-2	4	-49
	7	С4-53	2	-74
	8	С2-17	1	-15

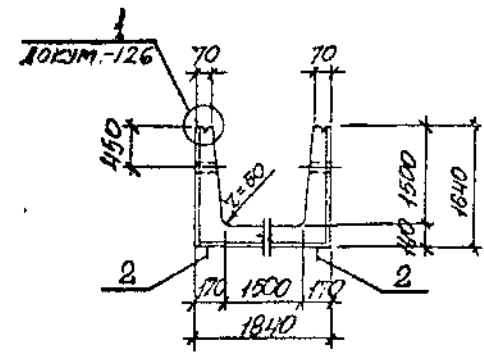
ИНВЕНТАРЬ ПЕРИОДА И ОРИГИНАЛЬНЫЕ КОПИИ

3.006.1-2.87.1-35 5

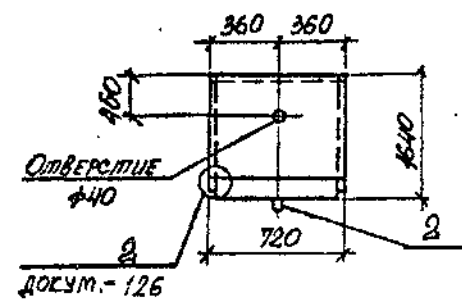
ПЛАН ЛЮККА



2-2 ПОВЕРНУТО

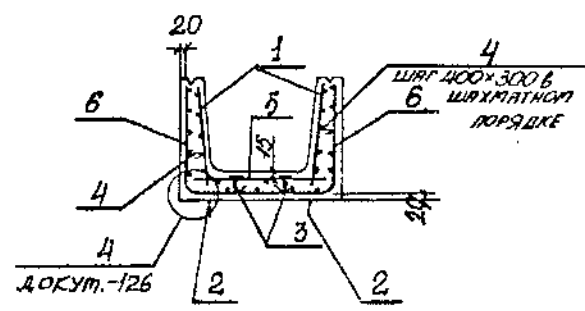


1-1



3-3

СХЕМА АРМИРОВАНИЯ



МАРКА ЛЮККА	КЛАСС БЕТОНА	ОБЪЕМ БЕТОНА, м³	МАССА, т
Л18г-3	В15	0,47	1,18
Л18г-5			
Л18г-8			
Л18г-11	В25	0,47	1,18
Л18г-12			
Л18г-15			

МАРКА ЛЮККА	КОЛ.	НАИМЕНОВАНИЕ	КОЛ.	ОБОЗНАЧЕНИЕ ДОКУМЕНТА
ДЛЯ ВСЕХ МАРОК	<u>ДОКУМЕНТАЦИЯ</u>			
				ТЕХНИЧЕСКОЕ СПУСКОЕ 3.006.1-2.87.1 Т0
				ВЕДОМОСТЬ РАБОТЫ СТАЛИ 3.006.1-2.87.1 РС
				СХЕМА ФУНКЦИОНАЛ СТОЕК 3.006.1-2.87.1 -127
	<u>СБОРОЧНЫЕ ЕДИНИЦЫ</u>			
	1	2	СЕТКА С1-15	3.006.1-2.87.3-3
	<u>ДЕТАЛИ</u>			
	2	2	ЛЕТКА УП1-4	1.400-9, ВИС.1
	3	4	ФИКСАТОР Ф2	3.006.1-2.87.3-129
	4	10	СТЕРЖЕНЬ АРМАТУРНЫЙ С11	-129
Л18г-3	<u>СБОРОЧНЫЕ ЕДИНИЦЫ</u>			
	5	1	СЕТКА С2-26	3.006.1-2.87.3-20
	2	С4-70	-89	
Л18г-5	<u>СБОРОЧНЫЕ ЕДИНИЦЫ</u>			
	5	1	СЕТКА С2-26-1	3.006.1-2.87.3-20
	2	С4-70-1	-89	
Л18г-8	<u>СБОРОЧНЫЕ ЕДИНИЦЫ</u>			
	5	1	СЕТКА С2-26-2	3.006.1-2.87.3-20
	2	С4-70-2	-89	
Л18г-11	<u>СБОРОЧНЫЕ ЕДИНИЦЫ</u>			
	5	1	СЕТКА С2-26-2	3.006.1-2.87.3-20
	2	С4-70-2	-89	
Л18г-12	<u>СБОРОЧНЫЕ ЕДИНИЦЫ</u>			
	5	1	СЕТКА С2-26-3	3.006.1-2.87.3-20
	2	С4-70-3	-89	
Л18г-15	<u>СБОРОЧНЫЕ ЕДИНИЦЫ</u>			
	5	1	СЕТКА С2-26-3	3.006.1-2.87.3-20
	2	С4-70-3	-89	

СЛОВО ИЛИ ФРАЗИСЫ ИЛИ СЛОВА ВЕРТИКАЛЬНЫМИ

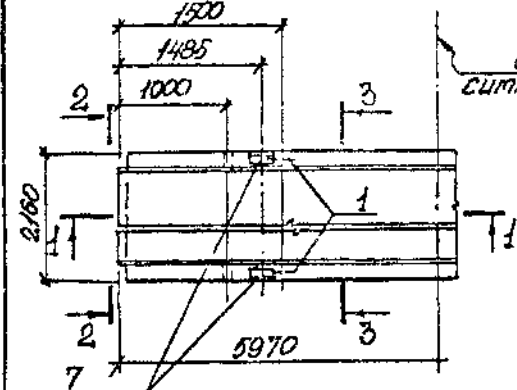
НАЧ. ОРД.	БРОДСКИЙ			3.006.1-2.87.1-36
И. КОМП.	УШАЦЕВА			
ОЛ. КОМП.	КОЛОДЕЦКИЙ			
РИС. ГР.	ЧУПЯКОВ			
ВЕД. ИМ.	УШАЦЕВА			
ПРОБЕЛ	УШАЦЕВА			
ИЗМЕНЕН	КОВЫС			

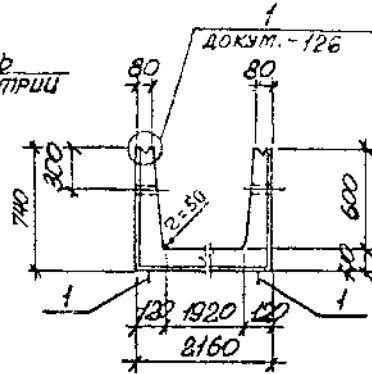
ЛЮККА Л18г-3... Л18г-15			СТАДИИ	ЛЮК	ЛЮКОВ
			Р		1
			ХАРЬКОВСКИЙ ПРОЕКТОРНО-ИЗЫСКАТЕЛЬСКИЙ		



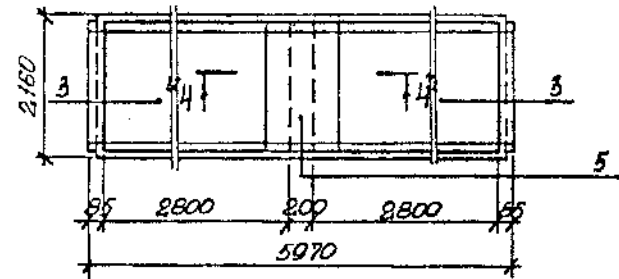
ПЛАН ЛОТКА



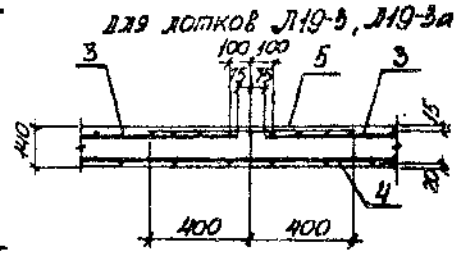
2-2 ПОВЕРНУТО



ПЛАН РАСКЛАДКИ ВЕРХНИХ СЕТОК ДЛИНОЙ 2,85 м  
ДЛЯ ЛОТКОВ Л19-3 ... Л19-15, Л19-3а ... Л19-15а  
ПРИ СТЫКЕ В ПРОДОЛЬНОМ НАПРАВЛЕНИИ.

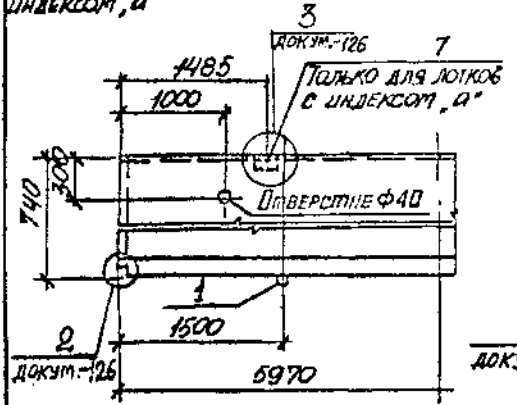


4-4



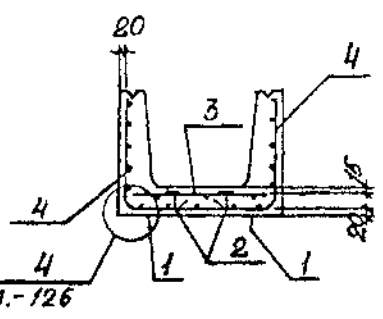
ТОЛЬКО ДЛЯ  
ЛОТКОВ С  
ИНДЕКСОМ, а

1-1

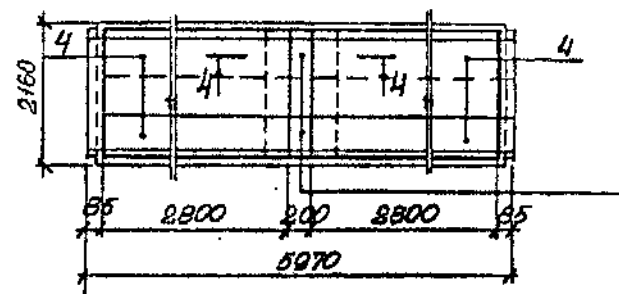


3-3

СХЕМА АРМИРОВАНИЯ

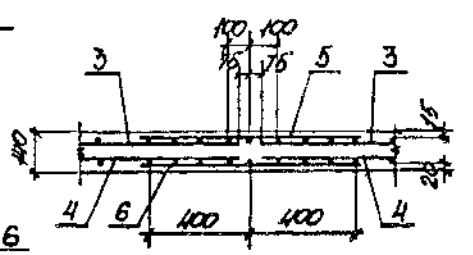


ПЛАН РАСКЛАДКИ УГЛОВЫХ СЕТОК ДЛИНОЙ 2,85 м  
ДЛЯ ЛОТКОВ Л19-5 ... Л19-15, Л19-5а ... Л19-15а  
ПРИ СТЫКАХ В ПРОДОЛЬНОМ И ПОПЕРЕЧНЫХ  
НАПРАВЛЕНИЯХ.



4-4

ДЛЯ ЛОТКОВ Л19-5 ... Л19-15,  
Л19-5а ... Л19-15а



ИНС. ПРОЕК. ПОЛИТЕХНИЧЕСКОГО УНИВЕРСИТЕТА

МАРКА ЛОТКА	КЛАСС БЕТОНА	ОБЪЕМ БЕТОНА, м³	МАССА, т
Л19-3, Л19-3а	В15	2,52	6,30
Л19-5, Л19-5а			
Л19-8, Л19-8а			
Л19-11, Л19-11а	В30		
Л19-12, Л19-12а	В35		
Л19-15, Л19-15а			

СПЕЦИФИКАЦИЮ СМ. НА ЛИСТЕ 2,3.

НАЧ. СМТ.	БРОДОВИКИ	Л/с		3.006.1- 2.87.1-37		
Ч. КОНТР.	УШАНИЦЕВА	Л/с				
ГЛАВ. КОНСТ.	КАРАТЕЦКИИ	Л/с				
РАСЧ. ГР.	ЧУПРЯКОВА	Л/с				
ВЕВ. ШИП.	УШАНИЦЕВА	Л/с				
ПРОБ. РАБ.	УШАНИЦЕВА	Л/с				
ДИЗАЙНЕР	КОВЫС	Л/с				
Лоток Л19-3... Л19-15, Л19-3а... Л19-15а						
				СТАДИИ	Лист	Листов
				Р	1	3
				ХАРЬКОВСКИЙ ПРОЕКТОРНО-ИЗЫСКАТЕЛЬСКИЙ		

МАРКА ЛОТКА	Поз	НАИМЕНОВАНИЕ	КОЛ.	ОБОЗНАЧЕНИЕ ДОКУМЕНТА
Для всех марок		<u>Документация</u>		
		Техническое описание		3.006.1-2.87.1 ТО
		Ведомость расхода стали		3.006.1-2.87.1 РС
		Схема фиксации сеток		3.006.1-2.87.1-127
		<u>Детали</u>		
	1	Петля ПП-12	4	1.400-9, выр.1
	2	Функциятор Ф 2	18	3.006.1-2.87.3-129
Ж19-3		<u>Сборочные единицы</u>		
	3	Сетка С2-10-2	2	3.006.1-2.87.3-10
	4	С4-11	2	-41
	5	С2-19	1	-16
Ж19-5		<u>Сборочные единицы</u>		
	3	Сетка С2-10-3	2	3.006.1-2.87.3-10
	4	С4-24	4	-50
	5	С2-19	1	-16
	6	С4-54	2	-75
Ж19-8		<u>Сборочные единицы</u>		
	3	Сетка С2-10-4	2	3.006.1-2.87.3-10
	4	С4-24-1	4	-50
	5	С2-19	1	-16
	6	С4-54	2	-75

МАРКА ЛОТКА	Поз	НАИМЕНОВАНИЕ	КОЛ.	ОБОЗНАЧЕНИЕ ДОКУМЕНТА
Ж19-11		<u>Сборочные единицы</u>		
	3	Сетка С2-10-5	2	3.006.1-2.87.3-10
	4	С4-24-1	4	-50
	5	С2-19-1	1	-16
	6	С4-54	2	-75
	Ж19-12		<u>Сборочные единицы</u>	
3		Сетка С2-10-6	2	3.006.1-2.87.3-10
4		С4-24-2	4	-50
5		С2-19-1	1	-16
6		С4-54	2	-75
Ж19-15			<u>Сборочные единицы</u>	
	3	Сетка С2-10-6	2	3.006.1-2.87.3-10
	4	С4-24-2	4	-50
	5	С2-19-1	1	-16
	6	С4-54	2	-75
	Ж19-3а		<u>Сборочные единицы</u>	
3		Сетка С2-10-2	2	3.006.1-2.87.3-10
4		С4-11	2	-41
5		С2-19	1	-16
7		Узелные закладные М1	4	-118

Инвентарь, наличие и дата возврата

3.006.1-2.87.1-37 №  
2

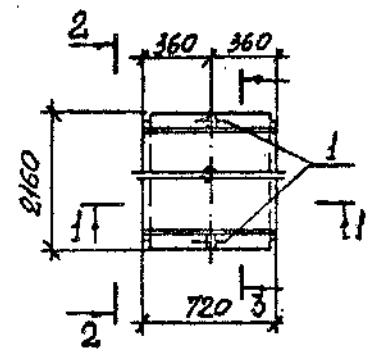
МАРКА ЛОТКА	Поз.	НАИМЕНОВАНИЕ	КОЛ.	ОБОЗНАЧЕНИЕ ДОКУМЕНТА
Л19-5а		<u>СБОРОЧНЫЕ ЕДИНИЦЫ</u>		
	3	СЕТКА С2-10-3	2	3.0061-2.873-10
	4	С4-24	4	-50
	5	С2-19	1	-16
	6	С4-54	2	-75
	7	ИЗДЕЛИЕ ЗАКЛЮПАНОЕ М1	4	-118
Л19-8а		<u>СБОРОЧНЫЕ ЕДИНИЦЫ</u>		
	3	СЕТКА С2-10-4	2	3.0061-2.873-10
	4	С4-24-1	4	-50
	5	С2-19	1	-16
	6	С4-54	2	-75
	7	ИЗДЕЛИЕ ЗАКЛЮПАНОЕ М1	4	-118
Л19-11а		<u>СБОРОЧНЫЕ ЕДИНИЦЫ</u>		
	3	СЕТКА С2-10-5	2	3.0061-2.873-10
	4	С4-24-1	4	-50
	5	С2-19-1	1	-16
	6	С4-54	2	-75
	7	ИЗДЕЛИЕ ЗАКЛЮПАНОЕ М1	4	-118

МАРКА ЛОТКА	Поз.	НАИМЕНОВАНИЕ	КОЛ.	ОБОЗНАЧЕНИЕ ДОКУМЕНТА
Л19-12а		<u>СБОРОЧНЫЕ ЕДИНИЦЫ</u>		
	3	СЕТКА С2-10-6	2	3.0061-2.873-10
	4	С4-24-2	4	-50
	5	С2-19-1	1	-16
	6	С4-54	2	-75
	7	ИЗДЕЛИЕ ЗАКЛЮПАНОЕ М1	4	-118
Л19-15а		<u>СБОРОЧНЫЕ ЕДИНИЦЫ</u>		
	3	СЕТКА С2-10-6	2	3.0061-2.873-10
	4	С4-24-2	4	-50
	5	С2-19-1	1	-16
	6	С4-54	2	-75
	7	ИЗДЕЛИЕ ЗАКЛЮПАНОЕ М1	4	-118

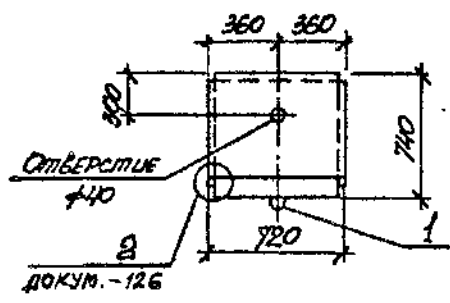
Шифр лотка. Материал и марка. Взам. инв. №

3.0061-2.871-37 3

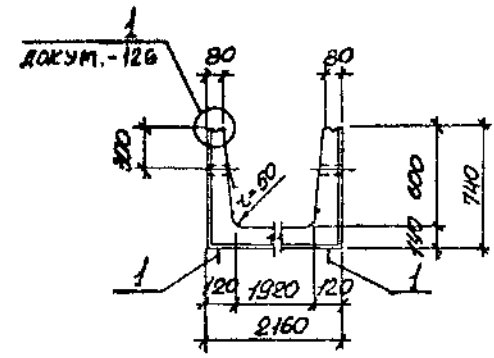
ПЛАН ЛОТКА



1-1

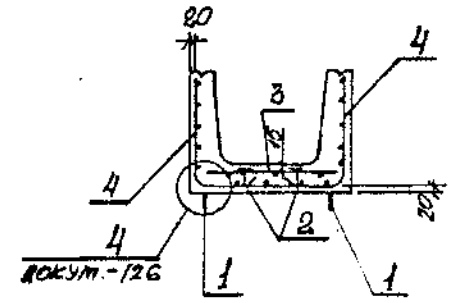


2-2 ПОВЕРХНО



3-3

СХЕМА АРМИРОВАНИЯ

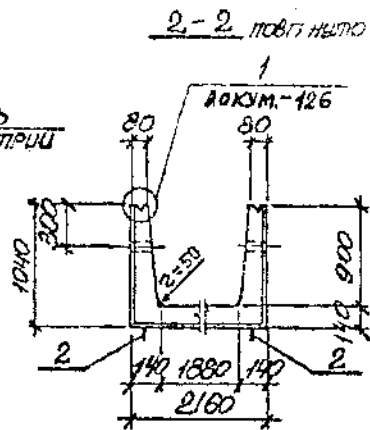
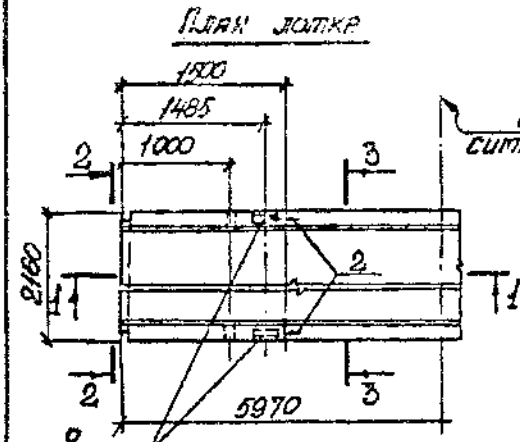


МАРКА ЛОТКА	КЛАСС БЕТОНА	ОБЪЕМ БЕТОНА, м³	МАССА, т
Л19г-3	B15	0,32	0,80
Л19г-5			
Л19г-8	B25		
Л19г-11	B30		
Л19г-12			
Л19г-15	B35		

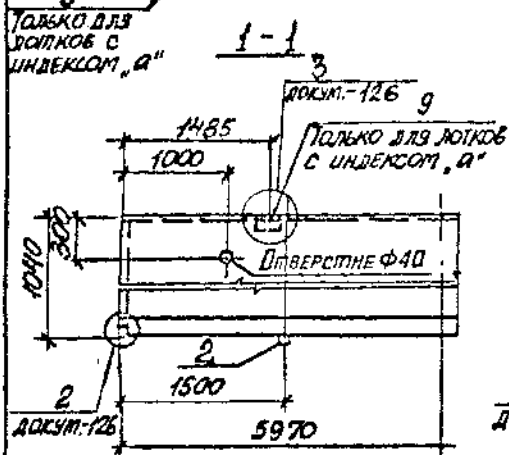
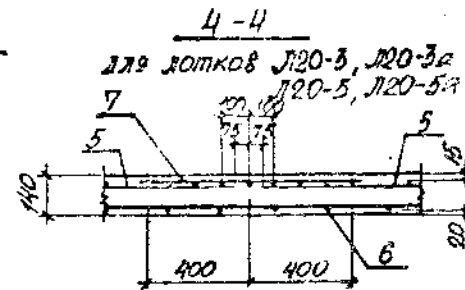
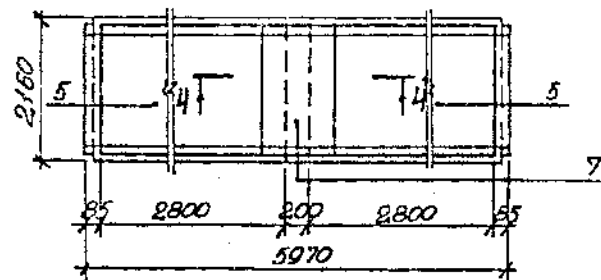
МАРКА ЛОТКА	Пов.	НАИМЕНОВАНИЕ	КОЛ.	ОБОЗНАЧЕНИЕ ДОКУМЕНТА
Для всех марок		<u>ДОКУМЕНТАЦИЯ</u>		
		ТЕХНИЧЕСКОЕ ОПИСАНИЕ		3.006.1-2.87.1 ТО
		ВЕДОМОСТЬ РАСХОДА МАТЕРИАЛА		3.006.1-2.87.1 РС
		СХЕМА ФУКСАЦИИ СПОСОБ		3.006.1-2.87.1-127
		<u>ДЕТАЛИ</u>		
	1	ПЕЛЛА УПТ-4	2	1.400-9, Вып.1
	2	ФУКСАТОР Ф 2	4	3.006.1-2.87.3-129
		<u>СБОРОЧНЫЕ ЕДИНИЦЫ</u>		
Л19г-3	3	СЕТКА С2-27-2	1	3.006.1-2.87.3-21
	4	С4-71	2	-90
		<u>СБОРОЧНЫЕ ЕДИНИЦЫ</u>		
Л19г-5	3	СЕТКА С2-27-3	1	3.006.1-2.87.3-21
	4	С4-71-1	2	-90
		<u>СБОРОЧНЫЕ ЕДИНИЦЫ</u>		
Л19г-8	3	СЕТКА С2-27-4	1	3.006.1-2.87.3-21
	4	С4-71-2	2	-90
		<u>СБОРОЧНЫЕ ЕДИНИЦЫ</u>		
Л19г-11	3	СЕТКА С2-27-5	1	3.006.1-2.87.3-21
	4	С4-71-3	2	-90
		<u>СБОРОЧНЫЕ ЕДИНИЦЫ</u>		
Л19г-12	3	СЕТКА С2-27-6	1	3.006.1-2.87.3-21
	4	С4-71-3	2	-90
		<u>СБОРОЧНЫЕ ЕДИНИЦЫ</u>		
Л19г-15	3	СЕТКА С2-27-6	1	3.006.1-2.87.3-21
	4	С4-71-3	2	-90

ШКАЛА ИЛИ ПОДРОБНОСТИ ИЛИ ВАРИАНТЫ

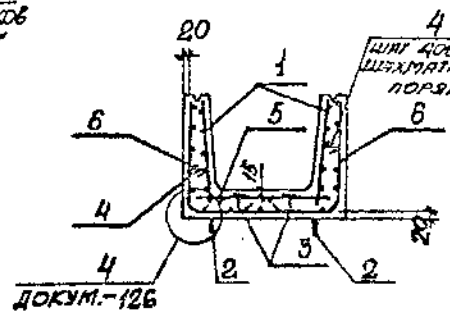
ИЗМ. СМ. Д.	БРОДСКИЙ	Л		3.006.1-2.87.1-38  Лоток Л19г-3 ... Л19г-15	Листов	1
ИЗМ. ОР.	УРАНИЦЕВА	Л			Стр.	Р
ИЗМ. КОМСТ.	КОРСТЕЦКИЙ	Л			ХАРЬКОВСКИЙ ПРОСТРАНСТВЕННО-ПРОЕКТ	
ИЗМ. ДИСТ.	УРАНИЦЕВА	Л				
ИЗМ. ВЕД. ИНИН.	УРАНИЦЕВА	Л				
ИЗМ. ПРОБ. РАБ.	УРАНИЦЕВА	Л				
ИЗМ. ИНИНЕР.	КОВУБ	Л				



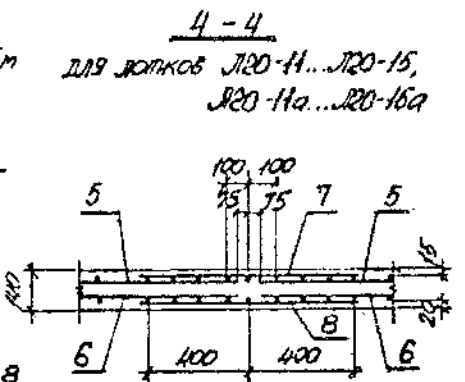
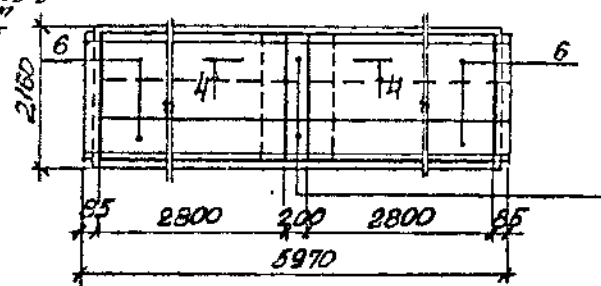
ПЛАН РАСКЛАДКИ ВЕРХНИХ СЕТОК ДЛИНОЙ 2,85м  
 ДЛЯ ЛЮТОК Л20-3... Л20-15, Л20-3а... Л20-15а  
 ПРИ СТЫКЕ В ПРОДОЛЬНОМ НАПРАВЛЕНИИ.



**3-3**  
 СХЕМА АРМИРОВАНИЯ



ПЛАН РАСКЛАДКИ УГЛОВЫХ СЕТОК ДЛИНОЙ 2,85м  
 ДЛЯ ЛЮТОК Л20-н... Л20-15; Л20-на... Л20-15а  
 ПРИ СТЫКАХ В ПРОДОЛЬНОМ И ПОПЕРЕЧНЫХ НАПРАВЛЕНИЯХ.



МАРКА ЛЮТКА	КЛАСС БЕТОНА	ОБЪЕМ БЕТОНА, м³	МАССА, т
Л20-3; Л20-3а	В15	3,00	7,50
Л20-5; Л20-5а			
Л20-н; Л20-на	В30	3,00	7,50
Л20-12; Л20-12а			
Л20-15; Л20-15а			

СПЕЦИФИКАЦИЮ СМ. НА ЛИСТЕ 2,3.

ИЗДАТЕЛЬСТВО	БЕЛОРУССКИЙ	Г/О		3.0061-2.87.1-39	СТАДИЯ	Лист	Листов
И. КОНТР.	УШАКОВА	Человек					
ИЯ КОНСТ.	КОСТЕЦКИЙ	Л					
Р/К. ГРУП.	ЧУМАКОВА	Л					
ВЕД. ИУЖ.	УШАКОВА	Л		ЛОТК Л20-3... Л20-15; Л20-3а... Л20-15а	Р	Т	З
ПРОВЕРЯЛ	УШАКОВА	Л					
ИНЖЕНЕР	КОЗЫБ	Л					
					ХАРЬКОВСКИЙ ПРОМСТРОЙНИИПРОЕКТ		

МАРКА ЛОТКА	Поз.	НАИМЕНОВАНИЕ	Кол.	ОБОЗНАЧЕНИЕ ДОКУМЕНТА
Для всех марок		<u>Документация</u>		
		Техническое описание		3.006.1-2.87.1 ТО
		Ведомость расхода стали		3.006.1-2.87.1 РС
		Смета фиксации сеток		3.006.1-2.87.1-127
		<u>Сборочные единицы</u>		
	1	Сетка С1-1	2	3.006.1-2.87.3-1
	2	Пемля УПТ-12	4	1.400-9, вып.1
	3	Фиксатор Ф 2	18	3.006.1-2.87.3-129
	4	Стеганый матовый С1	48	-129
J20-3		<u>Сборочные единицы</u>		
	5	Сетка С2-10-2	2	3.006.1-2.87.3-10
	6	С4-12	2	-41
	7	С2-19	1	-16
J20-5		<u>Сборочные единицы</u>		
	5	Сетка С2-10-3	2	3.006.1-2.87.3-10
	6	С4-12	2	-41
	7	С2-19	1	-16

МАРКА ЛОТКА	Поз.	НАИМЕНОВАНИЕ	Кол.	ОБОЗНАЧЕНИЕ ДОКУМЕНТА
J20-11		<u>Сборочные единицы</u>		
	5	Сетка С2-10-4	2	3.006.1-2.87.3-10
	6	С4-25	4	-51
	7	С2-19	1	-16
	8	С4-55	2	-75
J20-12		<u>Сборочные единицы</u>		
	5	Сетка С2-10-6	2	3.006.1-2.87.3-10
	6	С4-25-1	4	-51
	7	С2-19-1	1	-16
	8	С4-55	2	-75
J20-15		<u>Сборочные единицы</u>		
	5	Сетка С2-10-6	2	3.006.1-2.87.3-10
	6	С4-25-1	4	-51
	7	С2-19-1	1	-16
	8	С4-55	2	-75

Дневн. и посл. Проводка и список сборн. единиц

3.006.1-2.87.1-39

Лист  
2

22991-01 63

ФОРМАТ А3

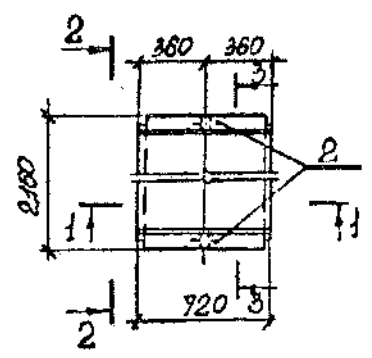
МАРКА ЛОТКА	Поз.	НАИМЕНОВАНИЕ	Кол.	ОБОЗНАЧЕНИЕ ДОКУМЕНТА
Ж20-3а		<u>СБОРОЧНЫЕ ЕДИНИЦЫ</u>		
	5	СЕТКА С2-10-2	2	3006.1-2.87.3-10
	6	С4-18	2	- 41
	7	С2-19	1	-16
	9	УЗВЕЛНИЕ ЗАКЛАДНОЕ М1	4	-118
Ж20-5а		<u>СБОРОЧНЫЕ ЕДИНИЦЫ</u>		
	5	СЕТКА С2-10-3	2	3006.1-2.87.3-10
	6	С4-12	2	-41
	7	С2-19	1	-16
	9	УЗВЕЛНИЕ ЗАКЛАДНОЕ М1	4	
Ж20-11а		<u>СБОРОЧНЫЕ ЕДИНИЦЫ</u>		
	5	СЕТКА С2-10-4	2	3006.1-2.87.3-10
	6	С4-25	4	-51
	7	С2-19	1	-16
	8	С4-55	2	-75
	9	УЗВЕЛНИЕ ЗАКЛАДНОЕ М1	4	-118

МАРКА ЛОТКА	Поз.	НАИМЕНОВАНИЕ	Кол.	ОБОЗНАЧЕНИЕ ДОКУМЕНТА
Ж20-12а		<u>СБОРОЧНЫЕ ЕДИНИЦЫ</u>		
	5	СЕТКА С2-10-6	2	3006.1-2.87.3-10
	6	С4-25-1	4	-51
	7	С2-19-1	1	-16
	8	С4-55	2	-75
	9	УЗВЕЛНИЕ ЗАКЛАДНОЕ М1	4	-118
Ж20-15а		<u>СБОРОЧНЫЕ ЕДИНИЦЫ</u>		
	5	СЕТКА С2-10-6	2	3006.1-2.87.3-10
	6	С4-25-1	4	-51
	7	С2-19-1	1	-16
	8	С4-55	2	-75
9	УЗВЕЛНИЕ ЗАКЛАДНОЕ М1	4	-118	

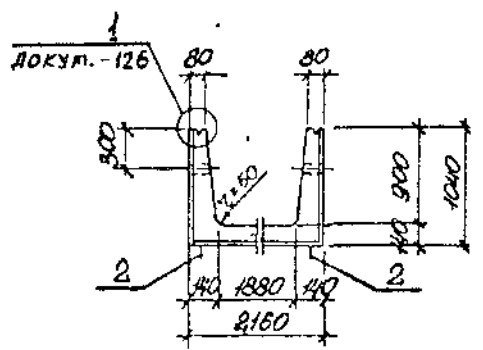
УИБ. и ПОЗ. КОЛ-ВО, И ДАТА ВЗРОШЕНА

3006.1-2.87.1-39 ИСТ  
5

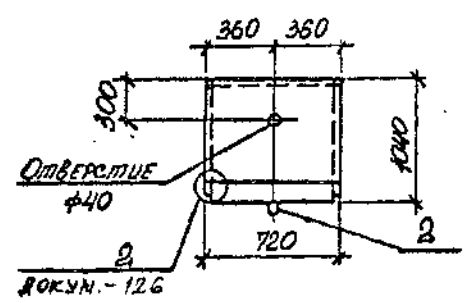
План лотка



2-2 повернуто

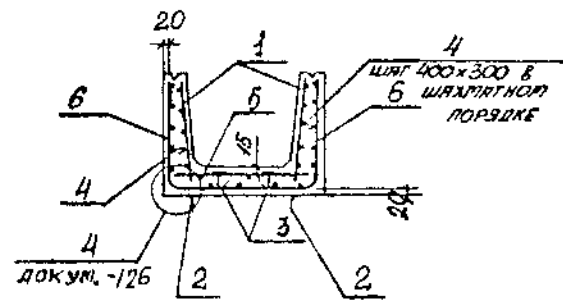


1-1



3-3

Схема армирования

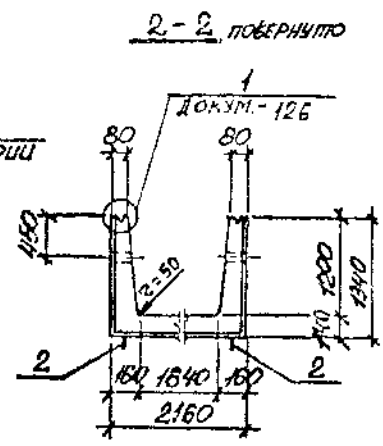
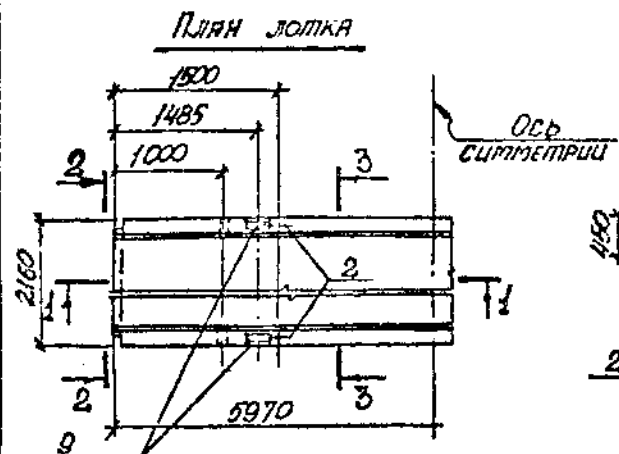


Марка лотка	Класс бетона	Объем бетона, м³	Масса, т
J20g-3	B15	0,38	0,95
J20g-5			
J20g-11	B30		
J20g-12			
J20g-15			

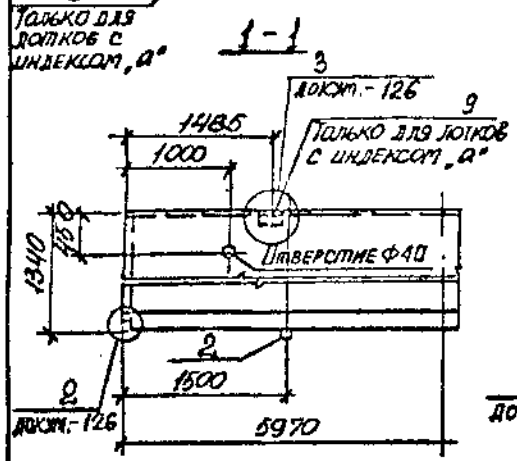
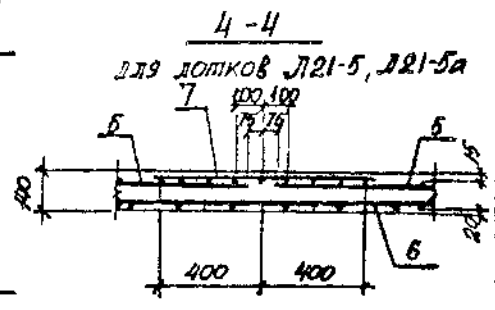
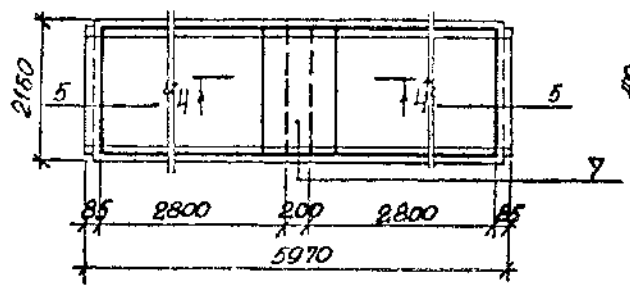
Марка лотка	поз	Наименование	Кол.	Обозначение документа
Для всех марок	<u>Документация</u>			
		Техническое описание		3.006.1-2.87.1 ТО
		Ведомость расхода стали		3.006.1-2.87.1 РС
		Схема фиксации стоек		3.006.1-2.87.1-127
	<u>Сборочные единицы</u>			
	1	Сейма С1-10	2	3.006.1-2.87.3-1
	<u>Детали</u>			
	2	Лента УП4-4	2	1.400-9, вып.1
	3	Фиксатор Ф 2	4	3.006.1-2.87.3-129
	4	Стержень арматурный Сст1	6	-129
J20g-3	<u>Сборочные единицы</u>			
	5	Сетка С2-27-2	2	3.006.1-2.87.3-21
	6	С4-72	2	-91
J20g-5	<u>Сборочные единицы</u>			
	5	Сетка С2-27-3	2	3.006.1-2.87.3-21
	6	С4-72	2	-91
J20g-11	<u>Сборочные единицы</u>			
	5	Сетка С2-27-4	2	3.006.1-2.87.3-21
	6	С4-72-1	2	-91
J20g-12	<u>Сборочные единицы</u>			
	5	Сетка С2-27-6	2	3.006.1-2.87.3-21
	6	С4-72-2	2	-91
J20g-15	<u>Сборочные единицы</u>			
	5	Сетка С2-27-6	2	3.006.1-2.87.3-21
	6	С4-72-2	2	-91

Исполн	Бродский	Ис		3.006.1-2.87.1-40		
И. контр.	Урманцева	Ис				
Пр. констр.	Королевский	Ис				
Рук. гр.	Урманцова	Ис				
Зв. в. лим.	Урманцева	Ис				
Проверил	Урманцева	Ис				
Штатенер	Козыб	Ис				
Лоток J20g-3... J20g-15				Статус	Лист	Листов
				Р		1
				Харьковский Проектинститпроект		

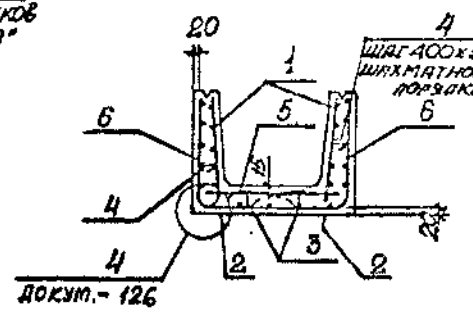




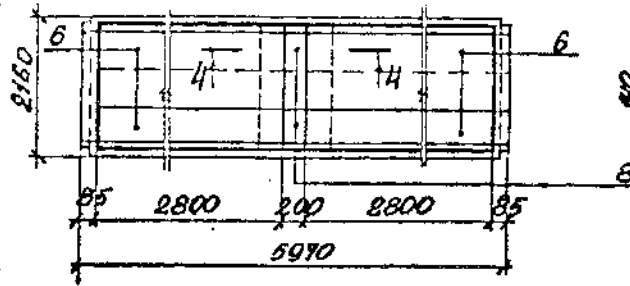
План раскладки верхних сеток длиной 2,85 м для лотков Л21-5...Л21-15, Л21-5а...Л21-15а при стыке в продольном направлении.



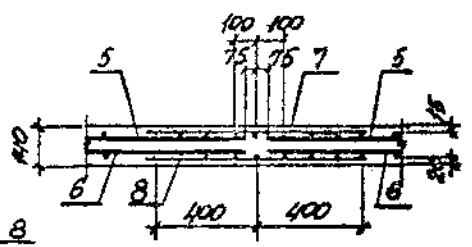
3-3 СХЕМА АРМИРОВАНИЯ



План раскладки угловых сеток длиной 2,85 м для лотков Л21-8...Л21-15, Л21-8а...Л21-15а при стыках в продольном и поперечных направлениях.



4-4 для лотков Л21-8...Л21-15, Л21-8а...Л21-15а



ШЕЛ. ИГОЛ. ТОЛЩИНА ВОЛОК. МАТЕРИАЛ

МАРКА ЛОТКА	КЛАСС БЕТОНА	ОБЪЕМ БЕТОНА, м <sup>3</sup>	ПЛОЩАДЬ, м <sup>2</sup>
Л21-3; Л21-3а	В15	3,54	8,85
Л21-5; Л21-5а			
Л21-8; Л21-8а			
Л21-11; Л21-11а			
Л21-12; Л21-12а			
Л21-15; Л21-15а	В35		

СПЕЦИФИКАЦИЮ СМ. НА ЛИСТЕ 2,3.

И.О.У.С.Т. БРОДСКИЙ	Инж.			3.006.1-2.87.1-41	
И. КОНТР. ШТАНЦЕВА	Инж.				
И. КОНТР. КОРОТЕЦКИЙ	Инж.				
Ф.И.С. ЧУМАКОВА	Инж.				
ВЕД. ИНЖ. ШТАНЦЕВА	Инж.				
ПРОБЕР. ШТАНЦЕВА	Инж.				
ИНЖЕНЕР КОВЧЕВ	Инж.				
Лоток Л21-3...Л21-15, Л21-3а...Л21-15а					
				СТАРШИЙ ЛУС	ЛУС
				Р	1
				ХАРЬКОВСКИЙ ПРОМСТРОЙНИНСТРОЕКТА	

МАРКА ЛОТКА	Поз	НАИМЕНОВАНИЕ	Кол.	ОБОЗНАЧЕНИЕ ДОКУМЕНТА
Для всех марок		<u>ДОКУМЕНТАЦИЯ</u>		
		ТЕХНИЧЕСКОЕ ОПИСАНИЕ		3.006.1-2.87.1 ТО
		ВЕЛОМОСНОСТЬ РАСКЛАД СТАЛКИ		3.006.1-2.87.1 РС
		СХЕМА ФУНДАЦИИ ВХОДА		3.006.1-2.87.1 -127
		<u>СБОРОЧНЫЕ ЕДИНИЦЫ</u>		-125
	1	СЕТКА С1-2	2	3.006.1-2.87.3-1
	2	ПЕЛЛАС НУП1	4	-125
	3	ФУНДАТОР Ф2	18	3.006.1-2.87.3-129
	4	ОПЕРИТЕЛЬ ПАРАЛЛЕЛЬНЫЙ С1	60	-129
Л21-3		<u>СБОРОЧНЫЕ ЕДИНИЦЫ</u>		
	5	СЕТКА С2-7	1	3.006.1-2.87.3-9
	6	С4-13	2	-41
Л21-5		<u>СБОРОЧНЫЕ ЕДИНИЦЫ</u>		
	5	СЕТКА С2-10-2	2	3.006.1-2.87.3-10
	6	С4-13	2	-41
	7	С2-19	1	-16
Л21-8		<u>СБОРОЧНЫЕ ЕДИНИЦЫ</u>		
	5	СЕТКА С2-10-4	2	3.006.1-2.87.3-10
	6	С4-26	4	-52
	7	С2-19	1	-16
	8	С4-56	2	-76

МАРКА ЛОТКА	Поз	НАИМЕНОВАНИЕ	Кол.	ОБОЗНАЧЕНИЕ ДОКУМЕНТА
Л21-11		<u>СБОРОЧНЫЕ ЕДИНИЦЫ</u>		
	5	СЕТКА С2-10-4	2	3.006.1-2.87.3-10
	6	С4-26	4	-52
	7	С2-19	1	-16
	8	С4-56	2	-76
Л21-12		<u>СБОРОЧНЫЕ ЕДИНИЦЫ</u>		
	5	СЕТКА С2-10-5	2	3.006.1-2.87.3-10
	6	С4-26-1	4	-52
	7	С2-19-1	1	-16
	8	С4-56	2	-76
Л21-15		<u>СБОРОЧНЫЕ ЕДИНИЦЫ</u>		
	5	СЕТКА С2-10-5	2	3.006.1-2.87.3-10
	6	С4-26-1	4	-52
	7	С2-19-1	1	-16
	8	С4-56	2	-76

3.006.1-2.87.1-41

Лер  
2

28991-01 67

ФОРМАТ А3

МАРКА ЛОТКА	Поз.	НАИМЕНОВАНИЕ	КОЛ.	ОБОЗНАЧЕНИЕ ДОКУМЕНТА
Л21-3а		<u>СЕРОЧНЫЕ ЕДИНИЦЫ</u>		
	5	СЕТКА С2-7	1	3.006.1-2.873-7
	6	С4-13	2	-41
	9	ИЗДЕЛИЕ ЗАКЛАДНОЕ М 1	4	-118
Л21-5а		<u>СЕРОЧНЫЕ ЕДИНИЦЫ</u>		
	5	СЕТКА С2-10-2	2	3.006.1-2.873-10
	6	С4-13	2	-41
	7	С2-19	1	-16
	9	ИЗДЕЛИЕ ЗАКЛАДНОЕ М 1	4	-118
Л21-8а		<u>СЕРОЧНЫЕ ЕДИНИЦЫ</u>		
	5	СЕТКА С2-10-4	2	3.006.1-2.873-10
	6	С4-26	4	-52
	7	С2-19	1	-16
	8	С4-56	2	-76
	9	ИЗДЕЛИЕ ЗАКЛАДНОЕ М 1	4	-118
Л21-11а		<u>СЕРОЧНЫЕ ЕДИНИЦЫ</u>		
	5	СЕТКА С2-10-4	2	3.006.1-2.873-10
	6	С4-26	4	-52
	7	С2-19	1	-16
	8	С4-56	2	-76
	9	ИЗДЕЛИЕ ЗАКЛАДНОЕ М 1	4	-118

МАРКА ЛОТКА	Поз.	НАИМЕНОВАНИЕ	КОЛ.	ОБОЗНАЧЕНИЕ ДОКУМЕНТА
Л21-12а		<u>СЕРОЧНЫЕ ЕДИНИЦЫ</u>		
	5	СЕТКА С2-10-5	2	3.006.1-2.873-10
	6	С4-26-1	4	-52
	7	С2-19-1	1	-16
	8	С4-56	2	-76
	9	ИЗДЕЛИЕ ЗАКЛАДНОЕ М 1	4	-118
Л21-15а		<u>СЕРОЧНЫЕ ЕДИНИЦЫ</u>		
	5	СЕТКА С2-10-5	2	3.006.1-2.873-10
	6	С4-26-1	4	-52
	7	С2-19-1	1	-16
	8	С4-56	2	-76
	9	ИЗДЕЛИЕ ЗАКЛАДНОЕ М 1	4	-118

СВЯЗЬ И ТЕЛЕКОМУНИКАЦИИ  
 КОМПЬЮТЕРНЫЕ СИСТЕМЫ  
 ТЕЛЕКОМУНИКАЦИИ

3.006.1-2.871-41

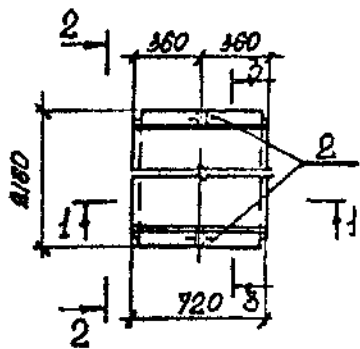
Лист

3

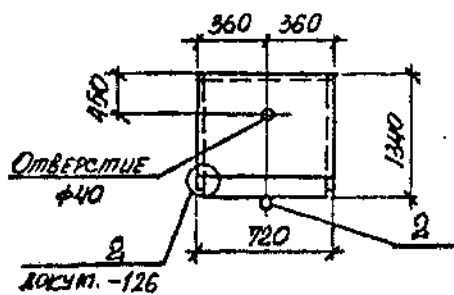
22991-01 68

ФОРМАТ А3

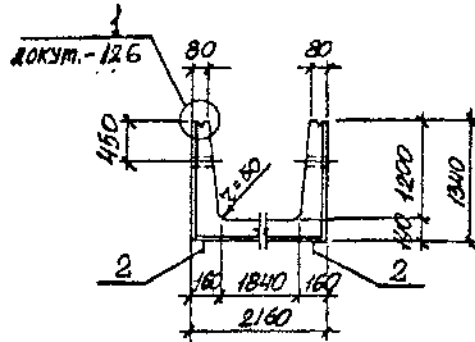
ПЛАН ЛЮКА



1-1

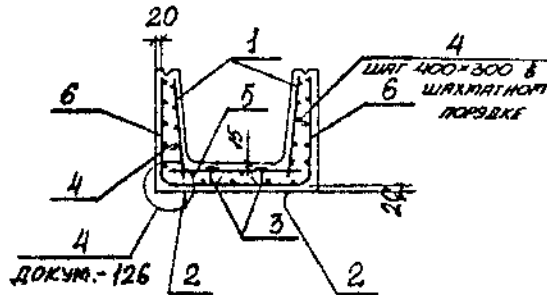


2-2 ПОВЕРХУ



3-3

СХЕМА АРМИРОВАНИЯ



МАРКА ЛЮКА	ПОЗ	НАИМЕНОВАНИЕ	КОЛ	ОБОЗНАЧЕНИЕ ДОКУМЕНТА
Для всех марок	<u>ДОКУМЕНТАЦИЯ</u>			
		ТЕХНИЧЕСКОЕ ОПИСАНИЕ		3.006.1-2.87.1 Т0
		ВЕДОМОСТЬ РАСХОДА СТАЛИ		3.006.1-2.87.1 РС
		СХЕМА ФУНКЦИЙ СЛОЕВ		3.006.1-2.87.1-127
Для всех марок	<u>СБОРОЧНЫЕ ЕДИНИЦЫ</u>			
	1	СЕТКА С1-11	2	3.006.1-2.87.3-3
	<u>ДЕТАЛИ</u>			
	2	ЛЕТЯЖ УП1-4	2	1.400-9, 6шт.1
	3	ФИКСАТОР Ф2	4	3.006.1-2.87.3-129
	4	СТЕРЖЕНЬ АРМАТУРНЫЙ С101	8	129
Л21г-3	<u>СБОРОЧНЫЕ ЕДИНИЦЫ</u>			
	5	СЕТКА С2-27-1	1	3.006.1-2.87.3-21
	6	С4-73	2	-92
Л21г-5	<u>СБОРОЧНЫЕ ЕДИНИЦЫ</u>			
	5	СЕТКА С2-27-2	1	3.006.1-2.87.3-21
	6	С4-73	2	-92
Л21г-8	<u>СБОРОЧНЫЕ ЕДИНИЦЫ</u>			
	5	СЕТКА С2-27-3	1	3.006.1-2.87.3-21
	6	С4-73-1	2	-92
Л21г-11	<u>СБОРОЧНЫЕ ЕДИНИЦЫ</u>			
	5	СЕТКА С2-27-3	1	3.006.1-2.87.3-21
	6	С4-73-1	2	-92
Л21г-12	<u>СБОРОЧНЫЕ ЕДИНИЦЫ</u>			
	5	СЕТКА С2-27-5	1	3.006.1-2.87.3-21
	6	С4-73-2	2	-92
Л21г-15	<u>СБОРОЧНЫЕ ЕДИНИЦЫ</u>			
	5	СЕТКА С2-27-5	1	3.006.1-2.87.3-21
	6	С4-73-2	2	-92

МАРКА ЛЮКА	КЛАСС БЕТОНА	ОБЪЕМ БЕТОНА, м³	МАССА, т
Л21г-3	В15	0,44	1,10
Л21г-5			
Л21г-8			
Л21г-11	В30		
Л21г-12			
Л21г-15	В35		

Исполн	Бродский	Инж
Пр. контр.	Ситниченко	Инж
Пр. контр.	Коробейников	Инж
Рук. гр.	Чирякова	Инж
Дел. инж.	Ситниченко	Инж
Проверил	Ситниченко	Инж
Инженер	Козуб	Инж

3.006.1-2.87.1-42

Люк Л21г-3... Л21г-15

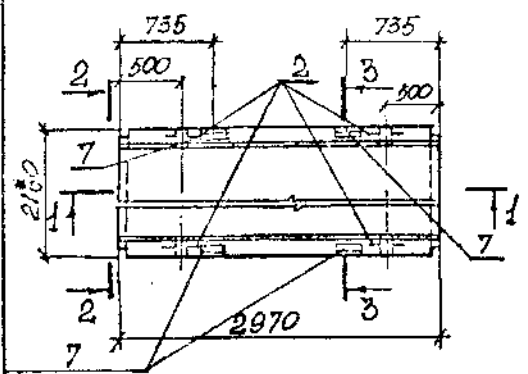
Сталь	Мет	Лесов
Р		1
ХАРЬКОВСКИЙ ПРОЕКТИНШИПРОЕКТ		

22991-01 69

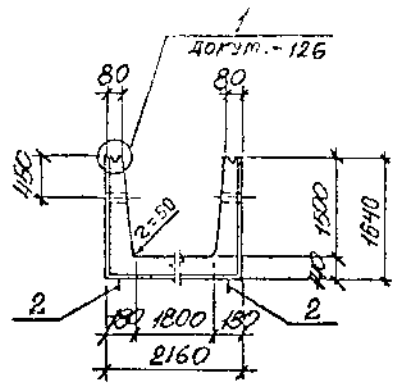
ФОРМАТ А3

Лист 1 из 1

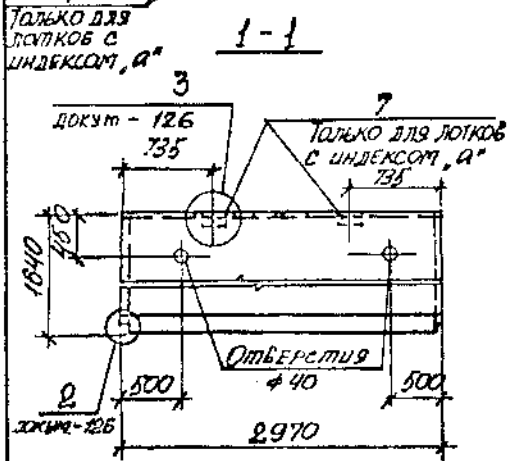
ПЛАН ЛОТКА



2-2 ПЕРЕЧНО

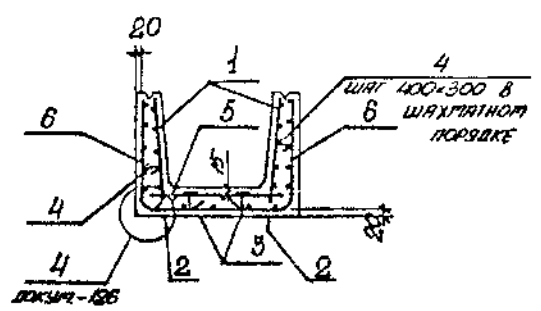


1-1



3-3

СХЕМА АРМИРОВАНИЯ



МАРКА ЛОТКА	Поз.	НАИМЕНОВАНИЕ	КОЛ.	ОБОЗНАЧЕНИЕ ДОКУМЕНТА
Для всех марок		Документация		
		Техническое описание		3.006.1-2.87.1 ТО
		Ведомость расхода стали		3.006.1-2.87.1 РС
		Схема фиксации сеток		3.006.1-2.87.1 -127
		<u>СБОРОЧНЫЕ ЕДИНИЦЫ</u>		
Л22-3	1	СЕТКА С1-7	2	3.006.1-2.87.3-2
	2	ПЕТЛЯ ЦП1-10	4	1.400-9, Вып. 1
	3	ФИКСАТОР Ф2	10	3.006.1-2.87.1-129
Л22-5	4	СТЕРЖЕНЬ АРМАТУРНЫЙ С2	45	-129
		<u>СБОРОЧНЫЕ ЕДИНИЦЫ</u>		
	5	СЕТКА С2-10	1	3.006.1-2.87.3-10
Л22-3	6	С4-27	2	-53
		<u>СБОРОЧНЫЕ ЕДИНИЦЫ</u>		
Л22-5	5	СЕТКА С2-10-1	1	3.006.1-2.87.3-10
	6	С4-27-1	2	-53

МАРКА ЛОТКА	КЛАСС БЕТОНА	ОБЪЕМ БЕТОНА, м <sup>3</sup>	МАССА, т
Л22-3; Л22-3а	В15	2.07	5.18
Л22-5; Л22-5а			
Л22-8; Л22-8а	В25		
Л22-Н; Л22-На	В30		
Л22-12; Л22-12а	В35		
Л22-15; Л22-15а			

УНВ. И. КОДЕЛ. УТВЕРЖДЕНЫ

УТВЕРЖДЕНЫ	БРОДОВИКИ	И.И.		3.006.1-2.87.1-43
И. КОДЕЛ.	УТВЕРЖДЕНЫ	И.И.		
И. КОДЕЛ.	КОРТЕЦКИ	И.И.		
И. КОДЕЛ.	ЧУМАКОВА	И.И.		
И. КОДЕЛ.	УТВЕРЖДЕНЫ	И.И.		
И. КОДЕЛ.	УТВЕРЖДЕНЫ	И.И.		
И. КОДЕЛ.	КОДЕЛ	И.И.		

Лоток Л22-3... Л22-15; Л22-3а... Л22-15а

ХАРЬКОВСКИЙ ПРОЕКТИНСТИТУТ

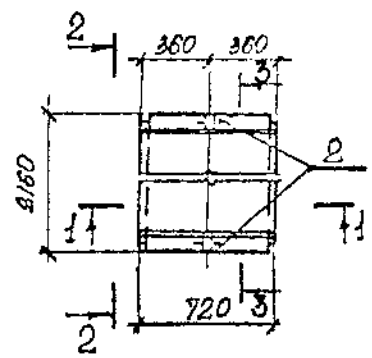
МАРКА ЛОТКА	Л/СЗ	НАИМЕНОВАНИЕ	КОЛ.	ОБОЗНАЧЕНИЕ ДОКУМЕНТА
Л22-8		<u>СБОРОЧНЫЕ ЕДИНИЦЫ</u>		
	5	СЕТКА С2-10-3	1	3.006.1-2.87.3-10
	6	С4-27-1	2	-53
Л22-11		<u>СБОРОЧНЫЕ ЕДИНИЦЫ</u>		
	5	СЕТКА С2-10-3	1	3.006.1-2.87.3-10
	6	С4-27-2	2	-53
Л22-12		<u>СБОРОЧНЫЕ ЕДИНИЦЫ</u>		
	5	СЕТКА С2-10-4	1	3.006.1-2.87.3-10
	6	С4-27-3	2	-53
Л22-15		<u>СБОРОЧНЫЕ ЕДИНИЦЫ</u>		
	5	СЕТКА С2-10-4	1	3.006.1-2.87.3-10
	6	С4-27-3	2	-53
Л22-3а		<u>СБОРОЧНЫЕ ЕДИНИЦЫ</u>		
	5	СЕТКА С2-10	1	3.006.1-2.87.3-10
	6	С4-27	2	-53
	7	ИЗДЕЛИЕ ЗАКЛАДНОЕ М 1	4	-118
Л22-5а		<u>СБОРОЧНЫЕ ЕДИНИЦЫ</u>		
	5	СЕТКА С2-10-1	1	3.006.1-2.87.3-10
	6	С4-27-1	2	-53
	7	ИЗДЕЛИЕ ЗАКЛАДНОЕ М 1	4	-118

МАРКА ЛОТКА	Л/СЗ	НАИМЕНОВАНИЕ	КОЛ.	ОБОЗНАЧЕНИЕ ДОКУМЕНТА
Л22-8а		<u>СБОРОЧНЫЕ ЕДИНИЦЫ</u>		
	5	СЕТКА С2-10-3	1	3.006.1-2.87.3-10
	6	С4-27-1	2	-53
	7	ИЗДЕЛИЕ ЗАКЛАДНОЕ М 1	4	-118
Л22-11а		<u>СБОРОЧНЫЕ ЕДИНИЦЫ</u>		
	5	СЕТКА С2-10-3	1	3.006.1-2.87.3-10
	6	С4-27-2	2	-53
	7	ИЗДЕЛИЕ ЗАКЛАДНОЕ М 1	4	-118
Л22-12а		<u>СБОРОЧНЫЕ ЕДИНИЦЫ</u>		
	5	СЕТКА С2-10-4	1	3.006.1-2.87.3-10
	6	С4-27-3	2	-53
	7	ИЗДЕЛИЕ ЗАКЛАДНОЕ М 1	4	-118
Л22-15а		<u>СБОРОЧНЫЕ ЕДИНИЦЫ</u>		
	5	СЕТКА С2-10-4	1	3.006.1-2.87.3-10
	6	С4-27-3	2	-53
	7	ИЗДЕЛИЕ ЗАКЛАДНОЕ М 1	4	-118

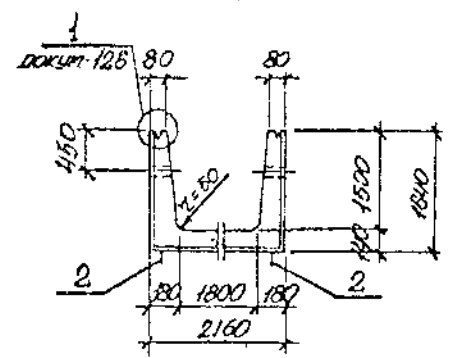
ДНЕ-УГОДА  
 РАБОТАТЬ С ЛОТКА ЗАРАТОНА

3.006.1-2.87.1-43 Л/СЗ  
2,

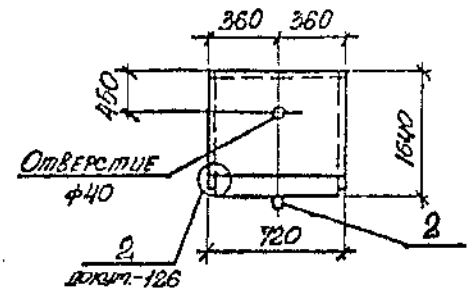
ПЛАН ЛОТКА



2-2 ПОВЕРХУТО

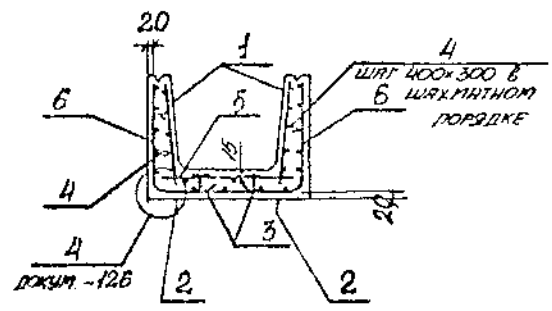


1-1



3-3

СХЕМА АРМИРОВАНИЯ



МАРКА ЛОТКА	ПОЗ	НАИМЕНОВАНИЕ	КОЛ.	ОБОЗНАЧЕНИЕ ДОКУМЕНТА
Для всех марок		<u>ДОКУМЕНТАЦИЯ</u>		
		ТЕХНИЧЕСКОЕ ОПИСАНИЕ		3.006.1-2.87.1 ТО
		ВЕЗДОСЬ РЕЖИОРА СТАРИИ		3.006.1-2.87.1 РС
		СХЕМА ФУНКЦИОНАЛИ СПОБЕК		3.006.1-2.87.1-127
		<u>СБОРОЧНЫЕ ЕДИНИЦЫ</u>		
	1	СЕТКА С1-15	2	3.006.1-2.87.3-3
		<u>ДЕТАЛИ</u>		
	2	ПЕТАЛЯ УП1-4	2	1.400-9, вкл.1
	3	ФУКЦИАТОР Ф 2	4	3.006.1-2.87.3-129
	4	СТЕРЖЕНЬ АРМАТУРНЫЙ С102	10	-129
Л22г-3		<u>СБОРОЧНЫЕ ЕДИНИЦЫ</u>		
	5	СЕТКА С2-27	1	3.006.1-2.87.3-21
	6	С4-74	2	-93
Л22г-5		<u>СБОРОЧНЫЕ ЕДИНИЦЫ</u>		
	5	СЕТКА С2-27-1	1	3.006.1-2.87.3-21
	6	С4-74-1	2	-93
Л22г-8		<u>СБОРОЧНЫЕ ЕДИНИЦЫ</u>		
	5	СЕТКА С2-27-3	1	3.006.1-2.87.3-21
	6	С4-74-1	2	-93
Л22г-11		<u>СБОРОЧНЫЕ ЕДИНИЦЫ</u>		
	5	СЕТКА С2-27-3	1	3.006.1-2.87.3-21
	6	С4-74-2	2	-93
Л22г-12		<u>СБОРОЧНЫЕ ЕДИНИЦЫ</u>		
	5	СЕТКА С2-27-4	1	3.006.1-2.87.3-21
	6	С4-74-3	2	-93
Л22г-15		<u>СБОРОЧНЫЕ ЕДИНИЦЫ</u>		
	5	СЕТКА С2-27-4	1	3.006.1-2.87.3-21
	6	С4-74-2	2	-93

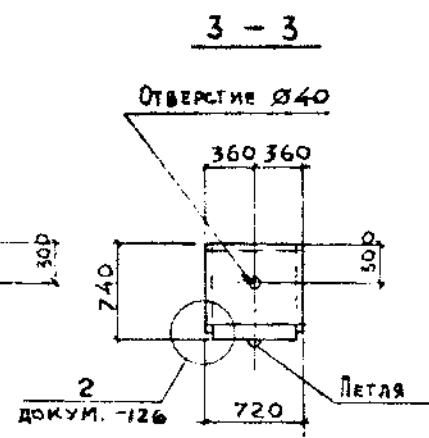
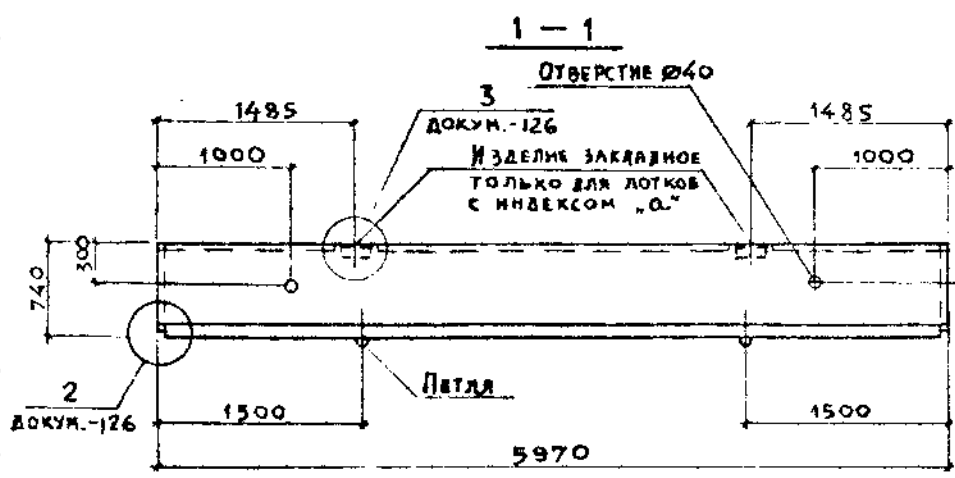
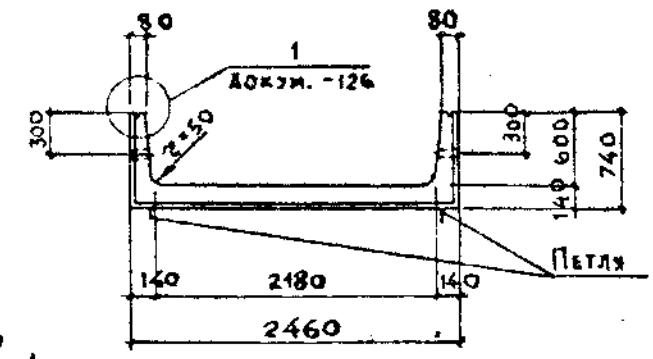
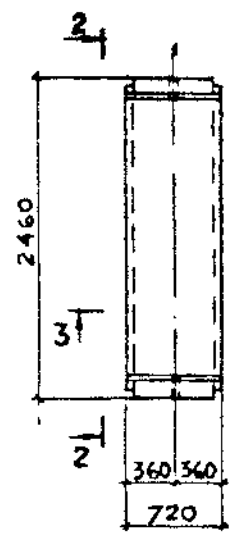
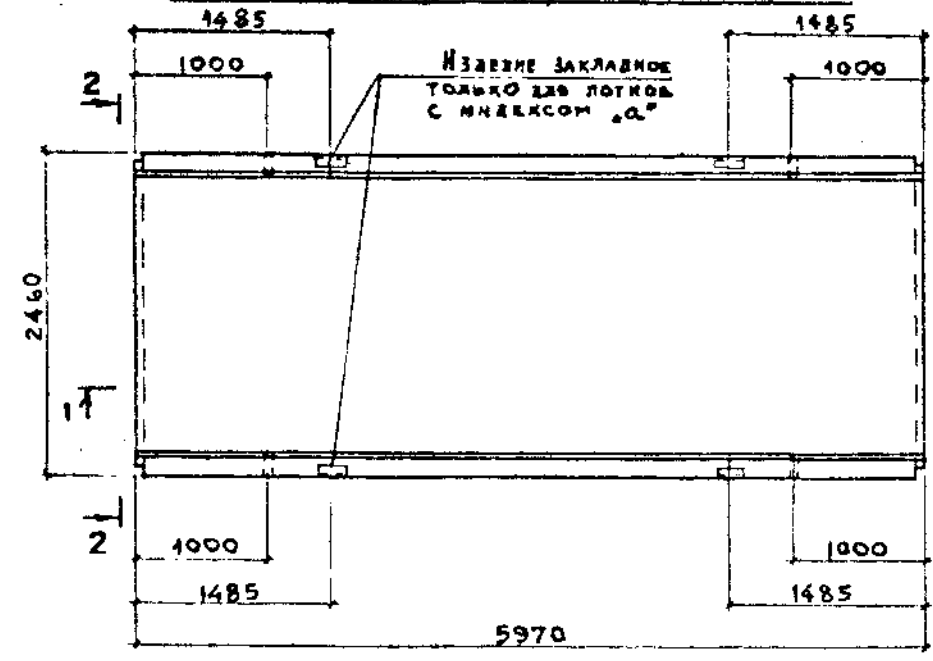
МАРКА ЛОТКА	КЛАСС БЕТОНА	ОБЪЕМ БЕТОНА, м³	МАССА, т
Л22г-3	В15	0,52	1,30
Л22г-5			
Л22г-8	В25		
Л22г-11	В30		
Л22г-12			
Л22г-15			

УЧАСТК	БРОДСКИЙ			3.006.1-2.87.1-44
УЧАСТК	УРАНИЦЕВА			
УЧАСТК	УРАНИЦЕВА			
УЧАСТК	УРАНИЦЕВА			
УЧАСТК	УРАНИЦЕВА			Лоток Л22г-3... Л22г-15
УЧАСТК	УРАНИЦЕВА			
УЧАСТК	УРАНИЦЕВА			СТРАНА Р
УЧАСТК	УРАНИЦЕВА			
УЧАСТК	УРАНИЦЕВА			ХАРЬКОВСКИЙ ПРОЕКТИРОВАНИИПРОЕКТИ
УЧАСТК	УРАНИЦЕВА			

Лоток Л23-3...Л23-15; Л23-3а...Л23-15а

Лоток Л23<sub>г</sub>-3...Л23<sub>г</sub>-15

2-2  
ПОВЕРНУТО



МАРКА ЛОТКА	КЛАСС БЕТОНА	ОБЪЕМ БЕТОНА, м <sup>3</sup>	МАССА, т
Л23-3; Л23-3а	В15	2,84	7,10
Л23-5; Л23-5а			
Л23-8; Л23-8а			
Л23-11; Л23-11а	В30	0,36	0,90
Л23-12; Л23-12а			
Л23-15; Л23-15а	В30		
Л23 <sub>г</sub> -3			
Л23 <sub>г</sub> -5			
Л23 <sub>г</sub> -8			
Л23 <sub>г</sub> -11			
Л23 <sub>г</sub> -12	В30		
Л23 <sub>г</sub> -15			

Л.Н.В.Н. ПОДПИСЬ И ДАТА  
Б.З.М.И.В.Н. ПОДПИСЬ И ДАТА

НАЧ. ОФ.	БРОДСКИЙ	<i>Бродский</i>
Н. КОНТ.	УМАНЦЕВА	<i>Уманцева</i>
ГЛ. КОНСТ.	КОРОТЕЦКИЙ	<i>Коротецкий</i>
РУК. ГР.	ЧУМАКОВА	<i>Чумакова</i>
ВЕД. ИЖ.	УМАНЦЕВА	<i>Уманцева</i>
ПРОБЕРИГ.	УМАНЦЕВА	<i>Уманцева</i>
ИНЖЕН.	ФОМИЧЕВ	<i>Фомичев</i>

3.006.1-2.87.1-45

Лоток Л23, Л23<sub>г</sub>  
ОПАЛУБОЧНЫЙ ЧЕРТЕЖ

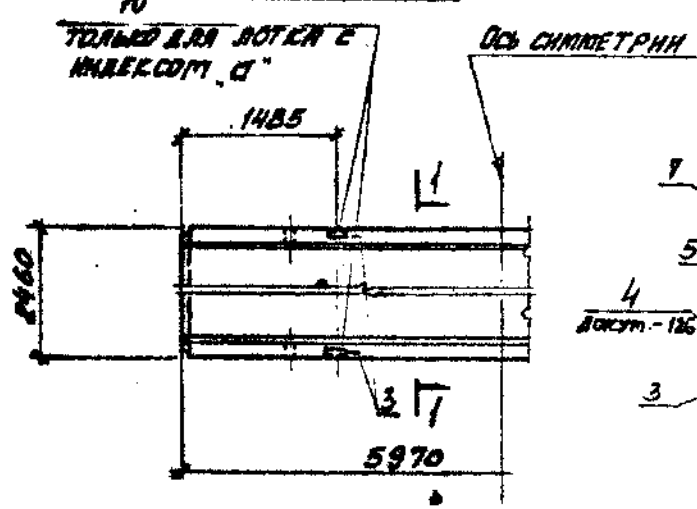
СТАДИЯ	ЛИСТ	ЛИСТОВ
Р		1
ХАРЬКОВСКИЙ ПРОМСТРОИНИИПРОЕКТ		

22991-02 2

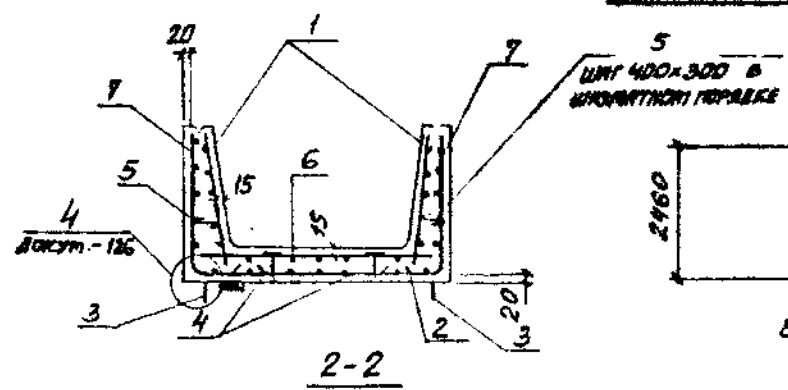
ФОРМАТ А3



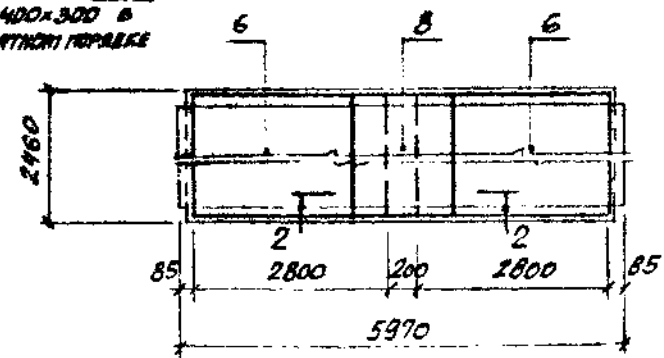
**ПЛАН ЛОТКА**



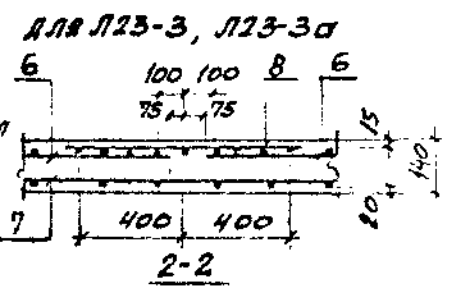
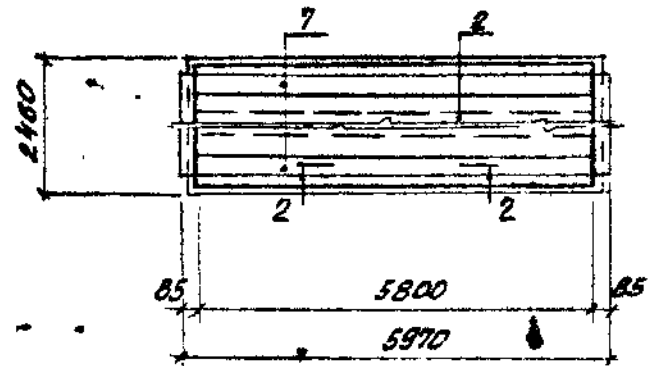
**1-1 ПОВЕРХНО  
СХЕМА АРМИРОВАНИЯ**



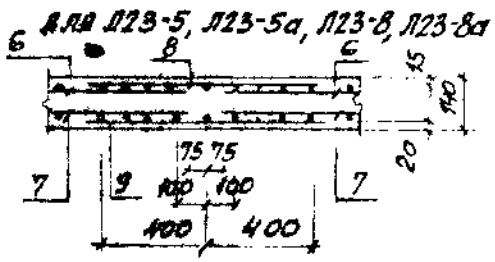
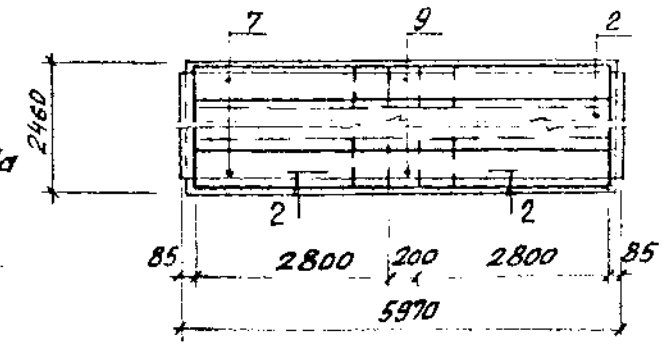
**ПЛАН РАСКЛАДКИ ВЕРХНИХ СЕТОК ДЛИНОЙ 2,85 м  
ПРИ СТЫКЕ В ПРОДОЛЬНОМ НАПРАВЛЕНИИ ДЛЯ ЛОТКОВ  
Л23-3... Л23-8, Л23-3а... Л23-8а**



**ПЛАН РАСКЛАДКИ УГЛОВЫХ СЕТОК ДЛИНОЙ 5,85 м  
ПРИ СТЫКЕ В ПОПЕРЕЧНОМ НАПРАВЛЕНИИ  
ДЛЯ ЛОТКОВ Л23-3, Л23-3а**



**ПЛАН РАСКЛАДКИ УГЛОВЫХ СЕТОК ДЛИНОЙ 2,85 м  
ПРИ СТЫКАХ В ПРОДОЛЬНОМ И ПОПЕРЕЧНОМ НАПРАВ-  
ЛЕНИИ ДЛЯ ЛОТКОВ Л23-5, Л23-8, Л23-5а, Л23-8а**



ИВ. К. ПОЛ. ПОДПИСЬ Д. В. ПОЛ. Д. В. ПОЛ. Д. В. ПОЛ.

ИВ. К. ПОЛ.	ПОДПИСЬ Д. В. ПОЛ.	Д. В. ПОЛ.	Д. В. ПОЛ.	3.006.1-2.87.1-46			
ИВ. К. ПОЛ.	ПОДПИСЬ Д. В. ПОЛ.	Д. В. ПОЛ.	Д. В. ПОЛ.	ЛОТОК	СТИЖА	ЛИСТ	ЛИСТОВ
ИВ. К. ПОЛ.	ПОДПИСЬ Д. В. ПОЛ.	Д. В. ПОЛ.	Д. В. ПОЛ.		Р	1	2
ИВ. К. ПОЛ.	ПОДПИСЬ Д. В. ПОЛ.	Д. В. ПОЛ.	Д. В. ПОЛ.	Л23-3... Л23-8; Л23-3а... Л23-8а.	ХАРЬКОВСКИЙ ПРОМСТРОЙНИИПРОЕКТ		

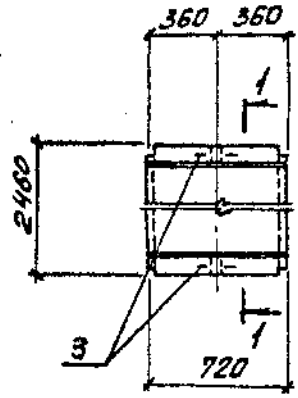
МАРКА ЛУТКА	КОД	НАИМЕНОВАНИЕ	КОЛ.	ОБОЗНАЧЕНИЕ ДОКУМЕНТА	
ДЛЯ ВСЕХ МАРОК		<u>ДОКУМЕНТАЦИЯ</u>			
		ТЕХНИЧЕСКОЕ ОПИСАНИЕ		3.006.1-2.87.1 ТО	
		ОПРАВУЮЩИЙ ЧЕРТЕЖ		3.006.1-2.87.1-45	
		ВЕДОМОСТЬ РАСХОДА СТАЛИ		3.006.1-2.87.1 РС	
		СХЕМА ФИКСАЦИИ СЕТОК		3.006.1-2.87.1-127	
		<u>СБОРОЧНЫЕ ЕДИНИЦЫ</u>			
	1	СЕТКА С1-4	2	3.006.1-2.87.3-1	
	2	С5-1	1	-110	
		<u>ДЕТАЛИ</u>			
	3	ПЕТЛЯ УП1-12	4	1.400-9 вып.1	
	4	ФИКСАТОР Ф 2	18	3.006.1-2.87.3 -129	
	5	СТЕРЖЕНЬ КРАТЦЕРНИЙ С1	40	-129	
	Л23-3		<u>СБОРОЧНЫЕ ЕДИНИЦЫ</u>		
		6	СЕТКА С2-12-1	2	3.006.1-2.87.3-11
		7	С4-14	2	-42
Л23-5		<u>СБОРОЧНЫЕ ЕДИНИЦЫ</u>			
	6	СЕТКА С2-12-3	2	3.006.1-2.87.3-11	
	7	С4-28	4	-54	
	8	С2-18	1	-15	
Л23-8		<u>СБОРОЧНЫЕ ЕДИНИЦЫ</u>			
	6	СЕТКА С2-12-4	2	3.006.1-2.87.3-11	
	7	С4-28-1	4	-54	
	8	С2-18-1	1	-15	
	9	С4-59	2	-78	

МАРКА ЛУТКА	КОД	НАИМЕНОВАНИЕ	КОЛ.	ОБОЗНАЧЕНИЕ ДОКУМЕНТА
Л23-3а		<u>СБОРОЧНЫЕ ЕДИНИЦЫ</u>		
	6	СЕТКА С2-12-1	2	3.006.1-2.87.3-11
	7	С4-14	2	-42
	8	С2-18	1	-15
	10	ИЗДЕЛИЕ ЗАКЛАДНОЕ М1	4	-118
Л23-5а		<u>СБОРОЧНЫЕ ЕДИНИЦЫ</u>		
	6	СЕТКА С2-12-3	2	3.006.1-2.87.3-11
	7	С4-28	4	-54
	8	С2-18	1	-15
	9	С4-59	2	-78
	10	ИЗДЕЛИЕ ЗАКЛАДНОЕ М1	4	-118
Л23-8а		<u>СБОРОЧНЫЕ ЕДИНИЦЫ</u>		
	6	СЕТКА С2-12-4	2	3.006.1-2.87.3-11
	7	С4-28-1	4	-54
	8	С2-18-1	1	-15
	9	С4-59	2	-78
	10	ИЗДЕЛИЕ ЗАКЛАДНОЕ М1	4	-118

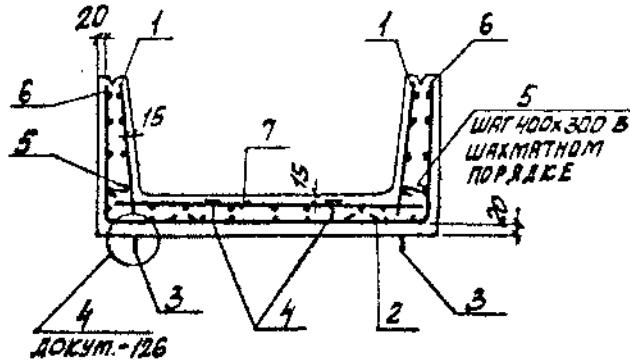
ИВЛ-10002 (ПОДРОБНО НА Л. 25)

3.006.1-2.87.1-46 Лист 2

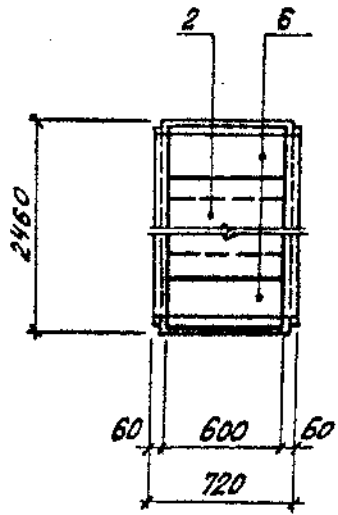
ПЛАН ЛОТКА



1-1 ПОВЕРНУТО  
СХЕМА АРМИРОВАНИЯ



ПЛАН РАСКЛАДКИ НИЖНИХ СЕТОК



МАРКА ЛОТКА	Поз	НАИМЕНОВАНИЕ	КОЛ.	ОБЪЯСНЕНИЕ ДОКУМЕНТА
ДЛЯ ВСЕХ МАРОК	<u>ДОКУМЕНТАЦИЯ</u>			
		ТЕХНИЧЕСКОЕ ОПИСАНИЕ		3.006.1-2.87.1 ТО
		ОПЫЛУЮЩИЙ ЧЕРТЕЖ		3.006.1-2.87.1-45
		ВЕДОМОСТЬ РАСХОДА СТАЛИ		3.006.1-2.87.1 РС
		СХЕМА ФИКСАЦИИ СЕТОК		3.006.1-2.87.1-127
	<u>СБОРОЧНЫЕ ЕДИНИЦЫ</u>			
	1	СЕТКА С1-12	2	3.006.1-2.87.3-3
	2	С5-6	1	-112
	<u>ДЕТАЛИ</u>			
	3	ПЕТЛЯ УП1-4	2	1.400-9 ВВП.1
4	ФИКСАТОР Ф 2	4	3.006.1-2.87.3-129	
5	СТЕРЖЕНЬ АРМАТУРЫ С1	5	-129	
Л23г-3	<u>СБОРОЧНЫЕ ЕДИНИЦЫ</u>			
	6	СЕТКА С4-75	2	3.006.1-2.87.3-94
7	С2-28-1	1	-22	
Л23г-5	<u>СБОРОЧНЫЕ ЕДИНИЦЫ</u>			
	6	СЕТКА С4-75-1	2	3.006.1-2.87.3-94
7	С2-28-3	1	-22	
Л23г-8	<u>СБОРОЧНЫЕ ЕДИНИЦЫ</u>			
	6	СЕТКА С4-75-2	2	3.006.1-2.87.3-94
7	С2-28-4	1	-22	

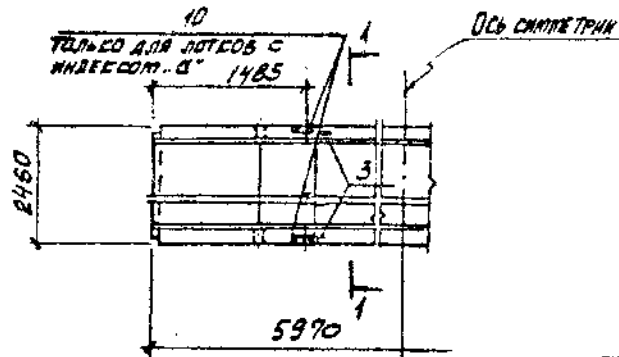
ЧЕР. И ПОЛ. ПОДПИСА И ДАТА  
 ВЗЯТ. ИЛИ. КС

НАЧ. ОТА	БРЮДСКИЙ			3.006.1-2.87.1-47
Н. КОНТР.	УМЯНЦЕВА			
ГЛА СПЕЦ.	КОРОТЕЦКИЙ			
РУК. ГР.	ЧУМАКОВА			
ВСП. НКХ	УМЯНЦЕВА			
ПРОВЕРИЛ	УМЯНЦЕВА			ЛОТОК Л23г-5 ... Л23г-8. АРМИРОВАНИЕ
СТ. ТЕХН.	ЛЮТЯНЕНКО			
				СТАВЛЯ
				ЛИСТ
				ЛИСТОВ
				ХАРЬКОВСКИЙ ПРОМСТРОЙНИИПРОЕКТ

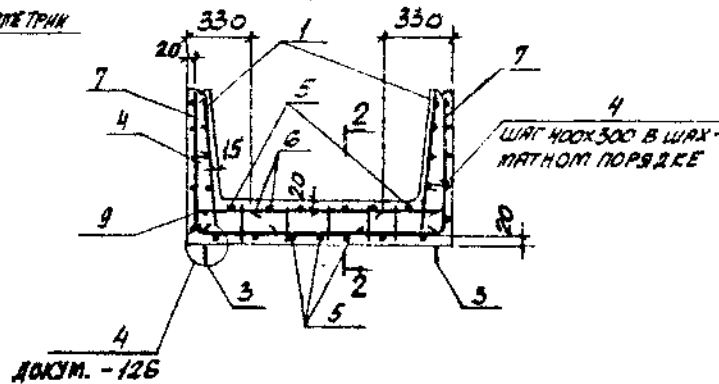
22991-02 5

ФОРМАТ А3

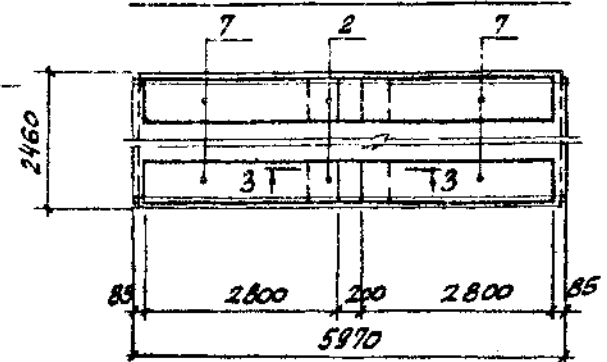
ПЛАН ЛОТКА



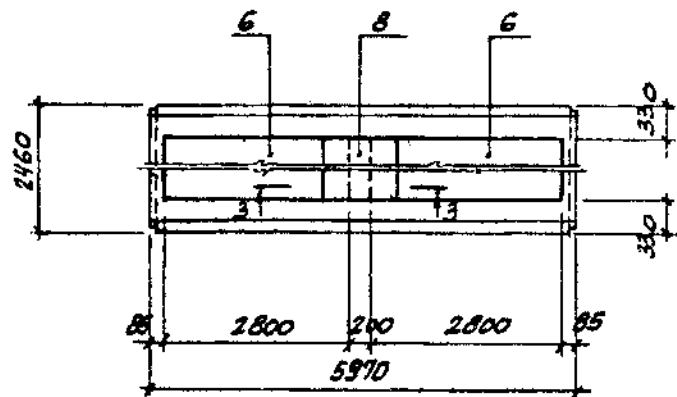
1-1 ПОВЕРХУ  
СХЕМА АРМИРОВАНИЯ



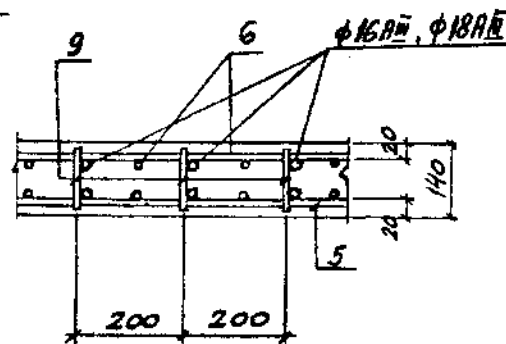
ПЛАН РАСКЛАДКИ УГЛОВЫХ СЕТОК  
ДЛИНОЙ 2,85 м ПРИ СТЫКЕ В ПРОДОЛЬНОМ  
НАПРАВЛЕНИИ



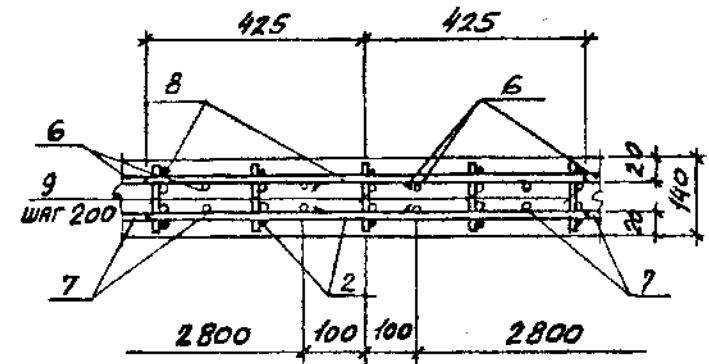
ПЛАН РАСКЛАДКИ ВЕРХНИХ СЕТОК  
ДЛИНОЙ 2,85 м  
ПРИ СТЫКЕ В ПРОДОЛЬНОМ НАПРАВЛЕНИИ



2-2



3-3



СПЕЦИФИКАЦИЮ СМ. НА ЛИСТЕ 2

ЧИС. № ПОСЛ. ПОДПИСЬ И ДАТА ЧИСЛО ИЛИ ДАТА

ИЗЧ. ОТД.	БРЮСКИН				3.006.1-2.87.1-48		
И. КОМП.	УМЯНЦЕВА						
ОЛ. СПЕЦ.	КОРОТЕЦКИН						
РЫК. ГР.	ЧУМАКОВА						
ВЕД. НИЖ.	УМЯНЦЕВА						
ПРОВЕРИЛ	УМЯНЦЕВА				ЛОТОК		
СТ. ТЕХН.	ЛЮБИЧЕНКО						
ЛОТЗ-Н... ЛТЗ-15; ЛТЗ-На ... ЛТЗ-15							
АРМИРОВАНИЕ							
					СТРАНА	ЛИСТ	ЛИСТОВ
					Р	1	2
ХАРЬКОВСКИЙ ПРОМСТРОЙНИИПРОЕКТ							

22991-02 6

ФОРМАТ А3

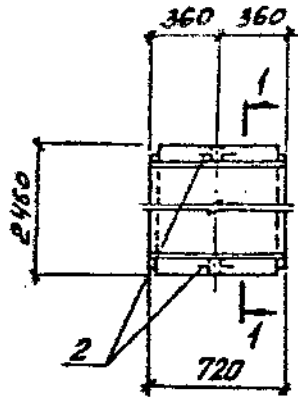
ГРЕНА ЛОТКА	Поз.	НАИМЕНОВАНИЕ	КОЛ.	ОБОЗНАЧЕНИЕ ДОКУМЕНТА
ДЛЯ ВСЕХ МАРК		<u>ДОКУМЕНТАЦИЯ</u>		
		ТЕХНИЧЕСКОЕ ОПИСАНИЕ		3.006.1-2.87.1 ТД
		ОПЛУБОЧНЫЙ ЧЕРТЕЖ		3.006.1-2.87.1-45
		ВЕДОМОСТЬ РАСХОДА СТАЛИ		3.006.1-2.87.1 РС
		<u>СБОРОЧНЫЕ ЕДИНИЦЫ</u>		
	1	СЕТКА С1-4	2	3.006.1-2.87.3 - 1
	2	С4-59-1	2	-78
		<u>ДЕТАЛИ</u>		
	3	ПЕТЛЯ УП1-12	4	1.400-9 вып.1
	4	СТЕРЖЕНЬ АРМАТУРНЫЙ С1	40	3.006.1-2.87.3 -129
5	С4	5	-129	
Л23-Н		<u>СБОРОЧНЫЕ ЕДИНИЦЫ</u>		
	6	СЕТКА С2-9-1	2	3.006.1-2.87.3 - 9
	7	С4-28-2	4	-54
	8	С2-17	1	-15
	9	КАРКАС Кр1-1	30	-113
Л23-12		<u>СБОРОЧНЫЕ ЕДИНИЦЫ</u>		
	6	СЕТКА С2-9-3	2	3.006.1-2.87.3 - 9
	7	С4-28-2	4	-54
	8	С2-17-1	1	-15
	9	КАРКАС Кр1	30	-113

МАРКА ЛОТКА	Поз.	НАИМЕНОВАНИЕ	КОЛ.	ОБОЗНАЧЕНИЕ ДОКУМЕНТА
Л23-15		<u>СБОРОЧНЫЕ ЕДИНИЦЫ</u>		
	6	СЕТКА С2-9-3	2	3.006.1-2.87.3 - 9
	7	С4-28-3	4	-54
	8	С2-17-1	1	-15
	9	КАРКАС Кр1	30	-113
Л23-11а		<u>СБОРОЧНЫЕ ЕДИНИЦЫ</u>		
	6	СЕТКА С2-9-1	2	3.006.1-2.87.3 - 9
	7	С4-28-2	4	-54
	8	С2-17	1	-15
	9	КАРКАС Кр1-1	30	-113
10	ИЗДЕЛИЕ ЗАКЛАДНОЕ М1	4	-118	
Л23-12а		<u>СБОРОЧНЫЕ ЕДИНИЦЫ</u>		
	6	СЕТКА С2-9-3	2	3.006.1-2.87.3 - 9
	7	С4-28-2	4	-54
	8	С2-17-1	1	-15
	9	КАРКАС Кр1	30	-113
10	ИЗДЕЛИЕ ЗАКЛАДНОЕ М1	4	-118	
Л23-15а		<u>СБОРОЧНЫЕ ЕДИНИЦЫ</u>		
	6	СЕТКА С2-9-3	2	3.006.1-2.87.3 - 9
	7	С4-28-3	4	-54
	8	С2-17-1	1	-15
	9	КАРКАС Кр1	30	-113
10	ИЗДЕЛИЕ ЗАКЛАДНОЕ М1	4	-118	

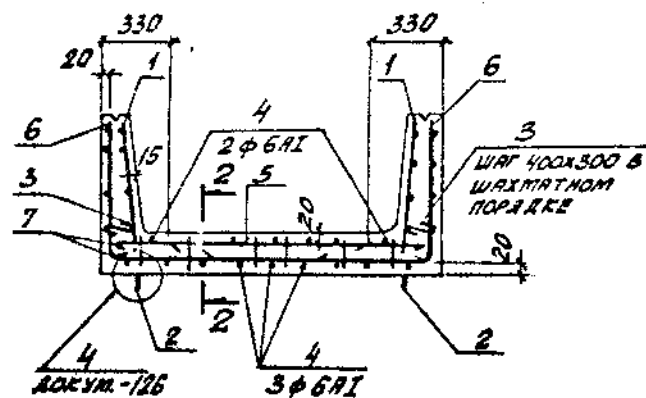
ЧИТАТЬ ПОДЪЕЗД ПОДАТЬ НАВСТРАЖЬ  
 ЧИТАТЬ ПОДЪЕЗД ПОДАТЬ НАВСТРАЖЬ  
 ЧИТАТЬ ПОДЪЕЗД ПОДАТЬ НАВСТРАЖЬ

3.006.1-2.87.1-48 Лист  
2

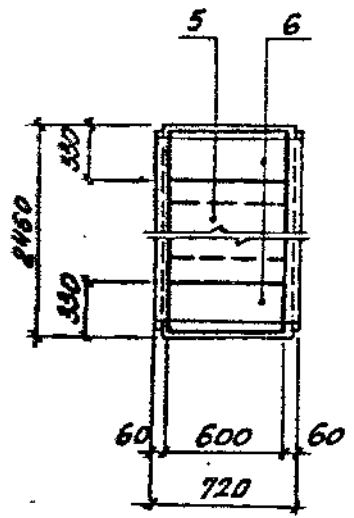
План лотка



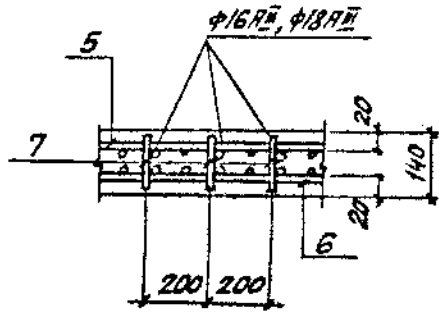
1-1 повернуто  
Схема армирования



План раскладки верхних  
и угловых сеток



2-2



МАРКА ЛОТКА	Поз	Наименование	кол.	Обозначение документа
Для всех марок	<u>Документация</u>			
		Техническое описание		3.006.1-2.87.1 70
		Опалубочный чертеж		3.006.1-2.87.1-45
		Ведомость расхода стальной		3.006.1-2.87.1 РС
	<u>Сборочные единицы</u>			
	1	СЕТКА С1-12	2	3.006.1-2.87.3 -3
	<u>Детали</u>			
2	ЛЕТЯ УП1-4	2	1.400-9 вып.1	
3	СТЕРЖЕНЬ АРМАТУРНЫЙ С1	6	3.006.1-2.87.3 -129	
4	С16	5	-129	
Л23г-11	<u>Сборочные единицы</u>			
	5	СЕТКА С2-26-3	1	3.006.1-2.87.3-20
	6	С4-75-3	2	-94
	7	КАРКАС Кр1-1	4	-113
Л23г-12	<u>Сборочные единицы</u>			
	5	СЕТКА С2-26-5	1	3.006.1-2.87.3-20
	6	С4-75-3	2	-94
	7	КАРКАС Кр1	4	-113
Л23г-15	<u>Сборочные единицы</u>			
	5	СЕТКА С2-26-5	1	3.006.1-2.87.3-20
	6	С4-75-4	2	-94
	7	КАРКАС Кр1	4	-113

СНП 40-101-88

Ив. отд.	Бродский	
И. контр.	Уманцева	
Гл. спец.	Коротченко	
Рук. гр.	Чуракова	
Вед. маш.	Уманцева	
Проверка	Уманцева	
Ст. техн.	Литвиненко	

3.006.1-2.87.1-49

**ЛОТОК**

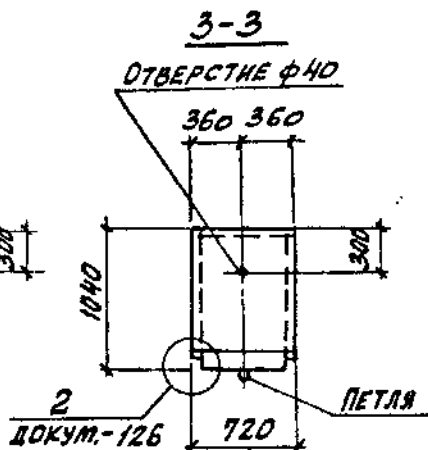
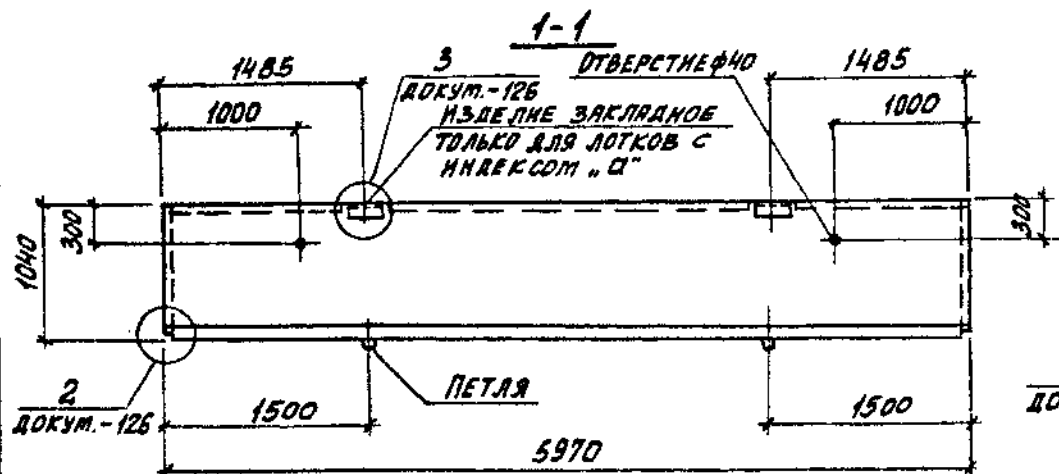
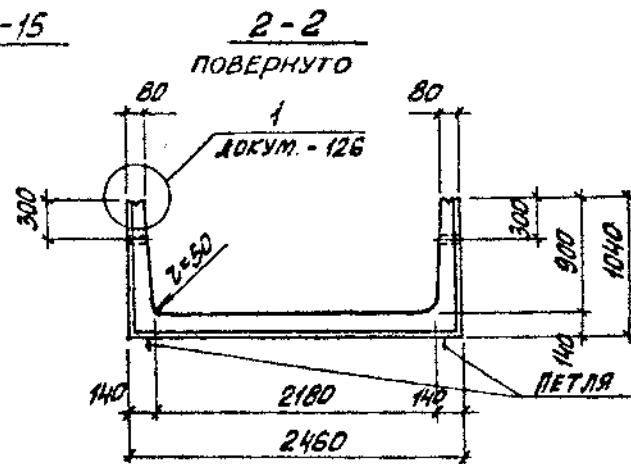
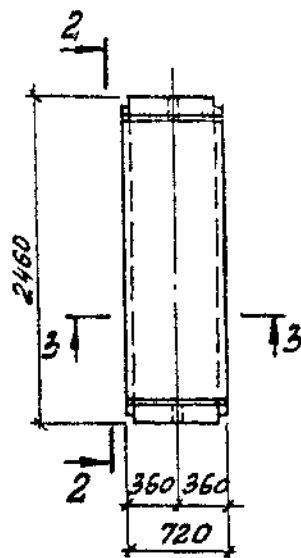
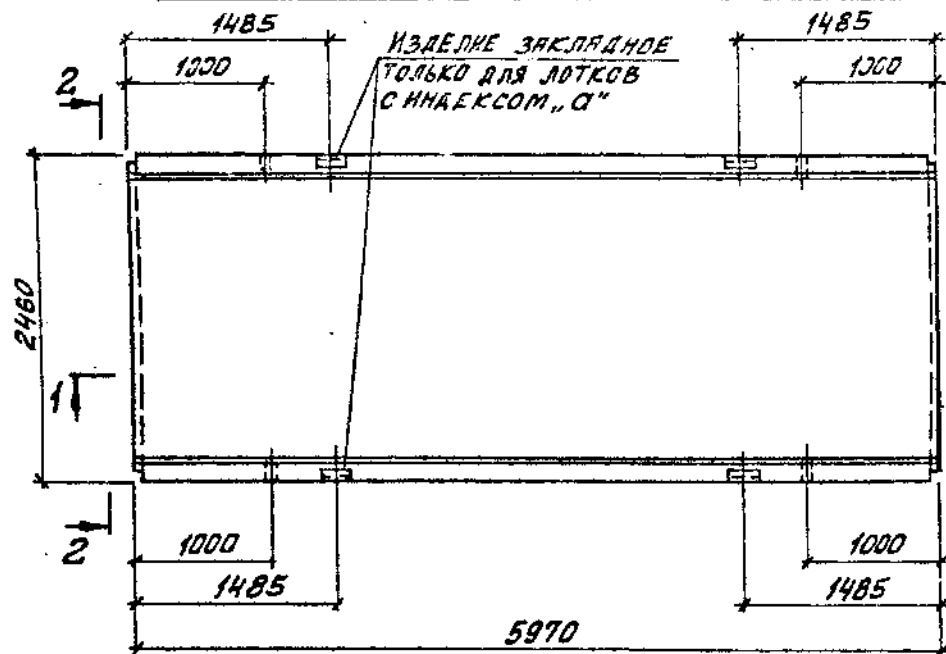
Л23г-11... Л23г-15.  
АРМИРОВАНИЕ

СТАВЛЯ	ЛИСТ	ЛИТОВ
Р	1	1

ХАРЬКОВСКИЙ  
ПРОЕКТИРОВАНИЕПРОЕКТ

ЛОТОК Л24-3...Л24-15; Л24-3а...Л24-15а

ЛОТОК Л24г-3...Л24г-15



МАРКА ЛОТКА	КЛАСС БЕТОНА	ОБЪЕМ БЕТОНА, м³	МАССА, т
Л24-3, Л24-3а	В15	3,24	8,10
Л24-5, Л24-5а			
Л24-8, Л24-8а			
Л24-11, Л24-11а			
Л24-12, Л24-12а			
Л24-15, Л24-15а	В30	0,41	1,03
Л24г-3			
Л24г-5			
Л24г-8			
Л24г-11			
Л24г-12			
Л24г-15	В15		

ИВ. 15.000.0. ПЛОДОВСЬ К. В.А.Т. В.З.Я.Т. В.И.Я.К.

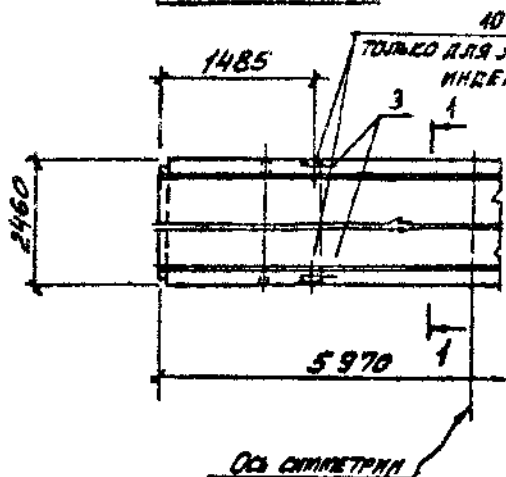
И.В.А. БРАДСКИЙ	И.В.А.
П.КОНТ. УЛЯНЦЕВА	И.В.А.
С.А. СПЕЦ. КОРТЕЦКИЙ	И.В.А.
Р.У.Г. ЧУМАКОВА	И.В.А.
В.В. И.В. УЛЯНЦЕВА	И.В.А.
ПРОВ. УЛЯНЦЕВА	И.В.А.
И.В.К. ФРОТЧЕВ	И.В.А.

3.006.1-2.87.1-50

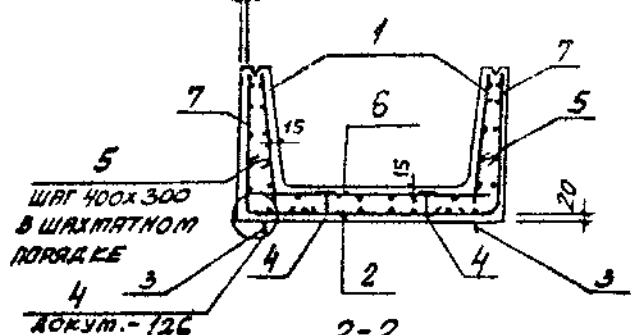
ЛОТОК Л24, Л24г.  
ОПАЛУБОЧНЫЙ ЧЕРТЕЖ

СТРАНА	ЛИСТ	ЛИСТОВ
Р	1	1
ХАРЬКОВСКИЙ ПРОМСТРОЙНИИПРОЕКТ		

**ПЛАН ЛОТКА**

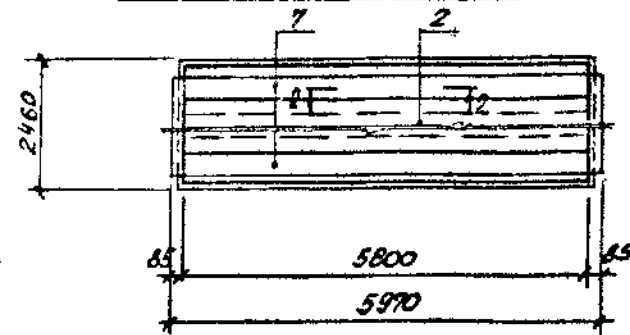


**1-1 КВЕРНУТО  
СХЕМА АРМИРОВАНИЯ**

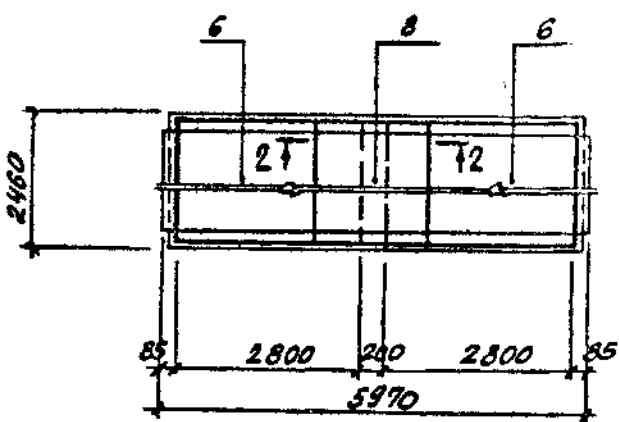


ШАГ 400x300  
В ШАХМАТНОМ  
ПОРЯДКЕ  
докум. - 126

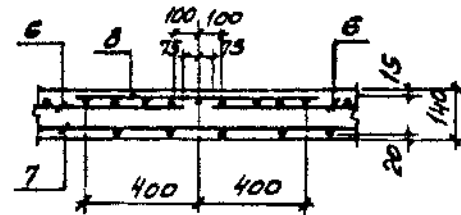
**ПЛАН РАСКЛАДКИ ЧЕЛОВЫХ СЕТОК ДЛИНОЙ 5,85 м  
ПРИ СТЫКЕ В ПОПЕРЕЧНОМ НАПРАВЛЕНИИ ДЛЯ  
Л24-3, Л24-3G**



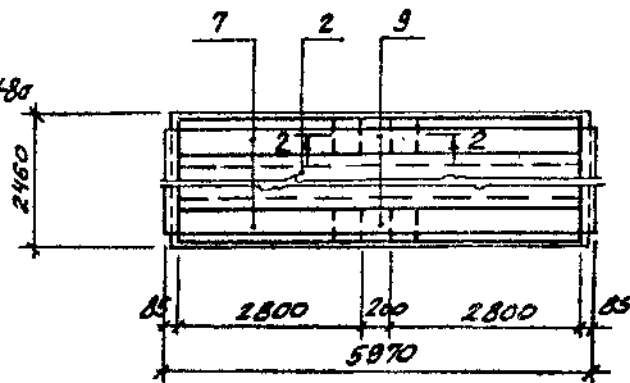
**ПЛАН РАСКЛАДКИ ВЕРХНИХ СЕТОК ДЛИНОЙ 2,85 м  
ПРИ СТЫКЕ В ПРОДОЛЬНОМ НАПРАВЛЕНИИ  
ДЛЯ Л24-3... Л24-8, Л24-3а... Л24-8а.**



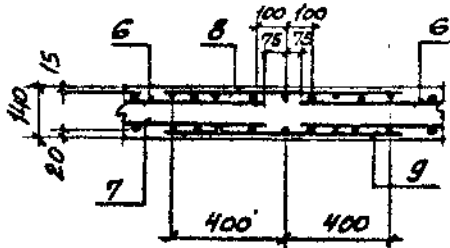
**2-2  
ДЛЯ Л24-3, Л24-3а**



**ПЛАН РАСКЛАДКИ УГЛОВЫХ СЕТОК ДЛИНОЙ 2,85 м  
ПРИ СТЫКАХ В ПРОДОЛЬНОМ И ПОПЕРЕЧНОМ НАПРАВ-  
ЛЕНИИ ДЛЯ Л24-5, Л24-8, Л24-5а, Л24-8а**



**2-2  
ДЛЯ Л24-5, Л24-8, Л24-5а, Л24-8а**



СПЕЦИФИКАЦИЮ СМ. НА ЛИСТЕ 2

УЧБ. ПО РАСЧ. ПОДПОРСЬ И АРМА. ОБЩАЯ ИНЖ. АС

НАЧ. ОТД.	БРОДСКИЙ		3.006.1-2.87.1-51		
И КОНТР.	УМАНЦЕВА				
СП. СПЕЦ.	КАРТЕЦКАЯ				
РУК. ГР.	ЧУЛАНОВА				
ВЕД. ИНЖ.	УМАНЦЕВА				
ПРОВЕРИЛ	УМАНЦЕВА				
СТ. ТЕХН.	ЛИТВИНЕНКО				
			ЛОТОК Л24-3... Л24-8, Л24-3а... Л24-8а АРМИРОВАНИЕ		
			СТАРШАЯ	ЛИСТ	ЛИСТОВ
			Р	1	2
			ХАРЬКОВСКИЙ ПРОМСТРОЙНИИПРОЕКТ		

22991-02 10

ФОРМАТ А3



КАРКА ЛОТКА	Поз.	НАИМЕНОВАНИЕ	КОЛ.	ОБОЗНАЧЕНИЕ ДОКУМЕНТА
ДЛЯ ВСЕХ МАРОК		<u>ДОКУМЕНТАЦИЯ</u>		
		ТЕХНИЧЕСКОЕ ОПИСАНИЕ		3.006.1-2.87.1 ТО
		ОПЛАЧЕБНЫЙ ЧЕРТЕЖ		3.006.1-2.87.1-50
		ВЕДОМОСТЬ РАСХОДА СТАЛИ		3.006.1-2.87.1 РС
		СХЕМА ФИКСАЦИИ СЕТОК		3.006.1-2.87.1-127
		<u>СБОРОЧНЫЕ ЕДИНИЦЫ</u>		
	1	СЕТКА С1-5	2	3.006.1-2.87.3-1
	2	С5-1	1	-110
		<u>ДЕТАЛИ</u>		
	3	ПЕТЛЯ НУП1	4	3.006.1-2.87.3-125
4	ФИКСАТОР Ф2	18	-129	
5	СТЕРЖЕНЬ ПЛАСТИКОВЫЙ	50	-129	
Л24-3		<u>СБОРОЧНЫЕ ЕДИНИЦЫ</u>		
	6	СЕТКА С2-12-1	2	3.006.1-2.87.3-11
	7	С4-15	2	-42
	8	С2-18	1	-15
Л24-5		<u>СБОРОЧНЫЕ ЕДИНИЦЫ</u>		
	6	СЕТКА С2-12-2	2	3.006.1-2.87.3-11
	7	С4-29	4	-55
	8	С2-18	1	-15
	9	С4-60	2	-79
Л24-8		<u>СБОРОЧНЫЕ ЕДИНИЦЫ</u>		
	6	СЕТКА С2-12-4	2	3.006.1-2.87.3-11
	7	С4-29-1	4	-55
	8	С2-18-1	1	-15
	9	С4-60	2	-79

КАРКА ЛОТКА	Поз.	НАИМЕНОВАНИЕ	КОЛ.	ОБОЗНАЧЕНИЕ ДОКУМЕНТА
Л24-3а		<u>СБОРОЧНЫЕ ЕДИНИЦЫ</u>		
	6	СЕТКА С2-12-1	2	3.006.1-2.87.3-11
	7	С4-15	2	-42
	8	С2-18	1	-15
	10	ИЗДЕЛИЕ ЗАКРЫТОЕ М1	4	-118
Л24-5а		<u>СБОРОЧНЫЕ ЕДИНИЦЫ</u>		
	6	СЕТКА С2-12-2	2	3.006.1-2.87.3-11
	7	С4-29	4	-55
	8	С2-18	1	-15
	9	С4-60	2	-79
	10	ИЗДЕЛИЕ ЗАКРЫТОЕ М1	4	-118
Л24-8а		<u>СБОРОЧНЫЕ ЕДИНИЦЫ</u>		
	6	СЕТКА С2-12-4	2	3.006.1-2.87.3-11
	7	С4-29-1	4	-55
	8	С2-18-1	1	-15
	9	С4-60	2	-79
	10	ИЗДЕЛИЕ ЗАКРЫТОЕ М1	4	-118

ИМ. П. ГОД. П. ГОДИС. ПАРТА. ВСТАВ. ИЛИ. №

3.006.1-2.87.1-51

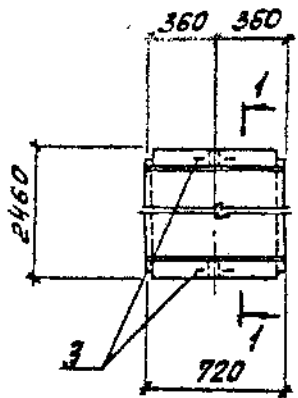
Лист

2

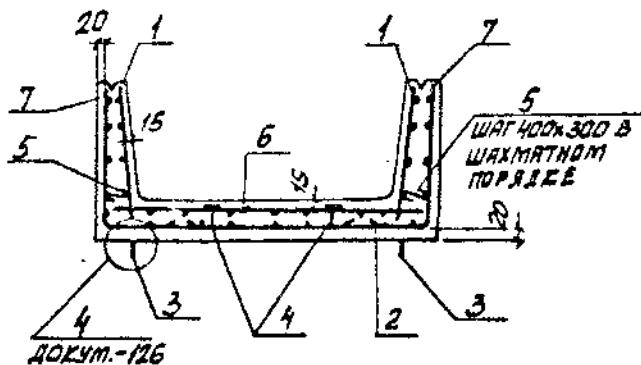
22991-02 11

ФОРМАТ А3

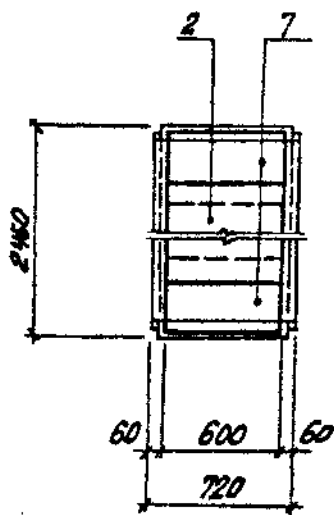
ПЛАН ЛОТКА



1-1 ПОВЕРНУТО  
СХЕМА АРМИРОВАНИЯ



ПЛАН РАСКЛАДА НИЖНИХ СЕТОК

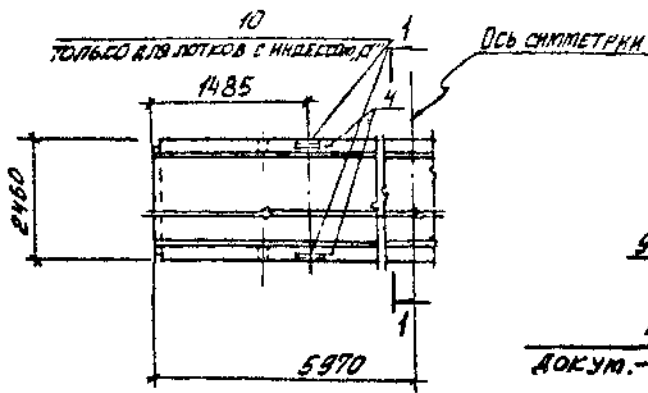


МАРКА ЛОТКА	ЛЗБ	НАИМЕНОВАНИЕ	КОЛ.	ОБЪЯВЛЕНИЕ ДОКУМЕНТА
		<u>ДОКУМЕНТАЦИЯ</u>		
		ТЕХНИЧЕСКОЕ ОПИСАНИЕ		3.006.1-2.87.1 ТД
		ОПРАВЛЯЮЩИЙ ЧЕРТЕЖ		3.006.1-2.87.1-50
		ВЕДОМОСТЬ РАСХОДА СТАЛИ		3.006.1-2.87.1 РС
		СХЕМА ФИКСАЦИИ СЕТОК		3.006.1-2.87.1-127
		<u>СБОРОЧНЫЕ ЕДИНИЦЫ</u>		
ДЛЯ ВСЕХ МАРК	1	СЕТКА С1-13	2	3.006.1-2.87.3-3
	2	С5-6	1	-112
		<u>ДЕТАЛИ</u>		
	3	ПЕТЛЯ УПУ-4	2	1.400-9 вып.1
	4	ФИКСАТОР Ф 2	4	3.006.1-2.87.3-129
	5	СТЕРЖЕНЬ АРМАТУРНЫЙ С1 1	6	-129
		<u>СБОРОЧНЫЕ ЕДИНИЦЫ</u>		
Л24г-3	6	СЕТКА С2-28-1	1	3.006.1-2.87.3-22
	7	С4-76	2	-95
		<u>СБОРОЧНЫЕ ЕДИНИЦЫ</u>		
Л24г-5	6	СЕТКА С2-28-2	1	3.006.1-2.87.5-22
	7	С4-76-1	2	-95
		<u>СБОРОЧНЫЕ ЕДИНИЦЫ</u>		
Л24г-8	6	СЕТКА С2-28-4	1	3.006.1-2.87.5-22
	7	С4-76-2	2	-95

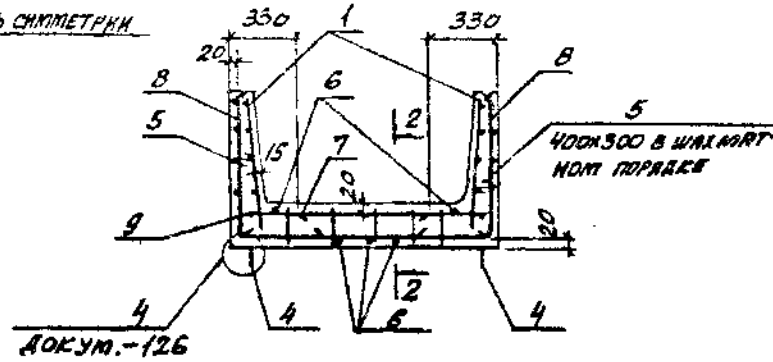
ШИВ. ПОС. ПОДЛ. ДОРОЖ. И. В. Л. Т. В. М. П.

ИВ. ОД.	БРОВСКИЙ			3.006.1-2.87.1-52  <b>ЛОТОК</b> Л24г-3... Л24г-8. АРМИРОВАНИЕ	СТАВКА	ЛИСТ	ЛИСТОВ
И. КОНТР.	УМАНЦЕВА				Р		1
СА. СПЕЦ.	КОРОТЦЕНКО				ХАРЬКОВСКИЙ ПРОЕКТИРОВАНИЕ		
РУК. ГР.	ЧУМАКОВА						
ВЕД. НИЖ.	УМАНЦЕВА						
ПРОВЕРКА	УМАНЦЕВА						
СТ. ТЕХН.	АКТЫШЕНКО						

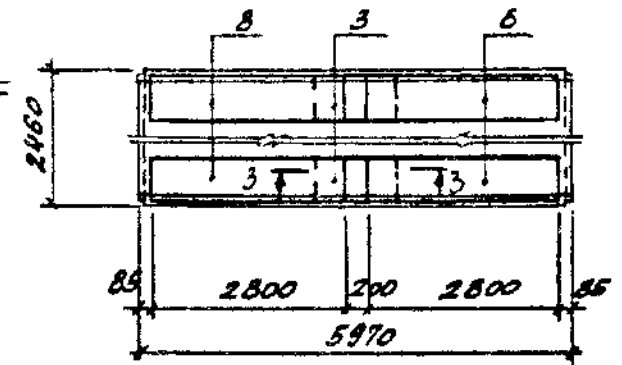
ПЛАН ЛОТКА



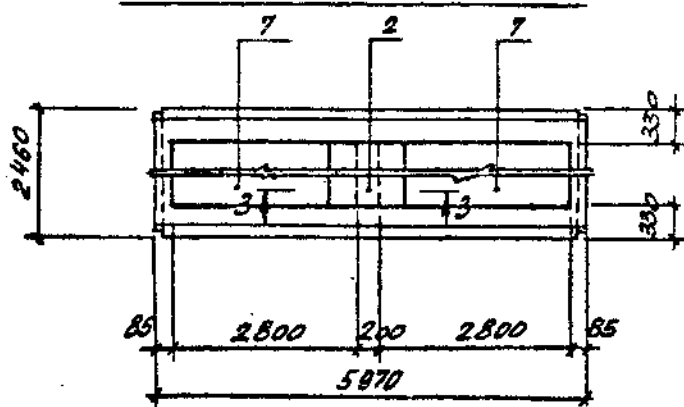
1-1 ПОВЕРНУТО  
СХЕМА АРМИРОВАНИЯ



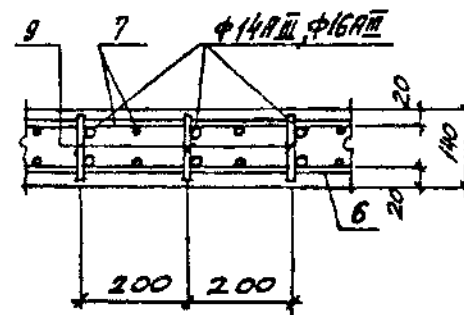
ПЛАН РАСКЛАДКИ УГЛОВЫХ СЕТОК  
ДЛИНОЙ 2,85М ПРИ СТЫКЕ В ПРОДОЛЬНОМ  
НАПРАВЛЕНИИ



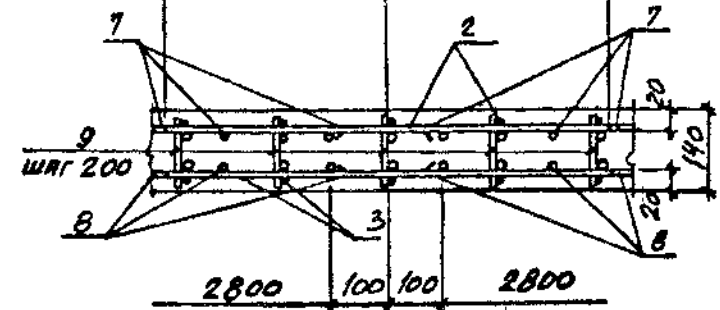
ПЛАН РАСКЛАДКИ ВЕРХНИХ СЕТОК  
ДЛИНОЙ 2,85М ПРИ СТЫКЕ В ПРОДОЛЬНОМ  
НАПРАВЛЕНИИ



2-2



3-3



СПЕЦИФИКАЦИЮ СМ. НА ЛИСТЕ 2

ИВ. А. ПОПОВ, ПОДПИСЬ И ЛИТ. ВЕРН. ИВ. А.

ИЗУ. ОТД.	БРОДСКИЙ			3.006.1-2.87.1-53		
И. КОНТР.	УМАНЦЕВА					
СВ. СПЕЦ.	КОРТЕЦКАЯ					
РУК. ГР.	ЧУМАКОВА			ЛОТОК		
ВЕД. МОД.	УМАНЦЕВА					
ПРОВЕРКА	УМАНЦЕВА					
СВ. ТЕХН.	АНТОНЕНКО					
				СТРАНА	ЛИСТ	ЛИСТОВ
				Р	1	2
				ХАРЬКОВСКИЙ ПРОЕКТИРОВАЛЬНИК		

МАРСА ЛОТКА	№3	НАИМЕНОВАНИЕ	КОЛ.	ОБЪЯВЛЕНИЕ ДОКУМЕНТА
ДЛЯ ВСЕХ МАРОК		<u>ДОКУМЕНТАЦИЯ</u>		
		ТЕХНИЧЕСКОЕ ОПИСАНИЕ		3.006.1-2.871 70
		УПАКОВОЧНЫЙ ЧЕРТЕЖ		3.006.1-2.871-50
		ВЕДОМОСТЬ РАСХОДА СТРОИ		3.006.1-2.871 РС
		<u>СБОРОЧНЫЕ ЕДИНИЦЫ</u>		
	1	СЕТКА С1-5	2	3.006.1-2.873-1
	2	С2-17	1	-15
	3	С4-60-1	2	-79
		<u>ДЕТАЛИ</u>		
	4	ПЕЛЯ НУП1	4	3.006.1-2.873-125
5	СТЕРЖЕНЬ АРМАТУРНИЙ СТ 1	50	-129	
6	С4	5	-129	
Л24-11		<u>СБОРОЧНЫЕ ЕДИНИЦЫ</u>		
	7	СЕТКА С2-9-1	2	3.006.1-2.873-9
	8	С4-29-2	4	-55
	9	КАРКАС КР1-2	30	-113
Л24-12		<u>СБОРОЧНЫЕ ЕДИНИЦЫ</u>		
	7	СЕТКА С2-9-2	2	3.006.1-2.873-9
	8	С4-29-2	4	-55
	9	КАРКАС КР1-1	30	-113

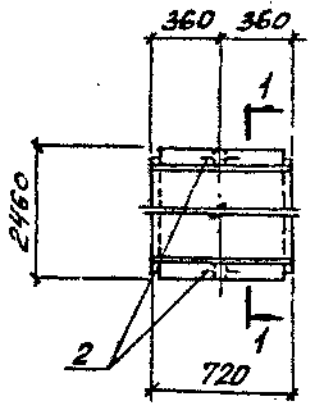
МАРСА ЛОТКА	№3	НАИМЕНОВАНИЕ	КОЛ.	ОБЪЯВЛЕНИЕ ДОКУМЕНТА
Л24-15		<u>СБОРОЧНЫЕ ЕДИНИЦЫ</u>		
	7	СЕТКА С2-9-2	2	3.006.1-2.873-9
	8	С4-29-3	4	-55
	9	КАРКАС КР1-1	30	-113
Л24-11а		<u>СБОРОЧНЫЕ ЕДИНИЦЫ</u>		
	7	СЕТКА С2-9-1	2	3.006.1-2.873-9
	8	С4-29-2	4	-55
	9	КАРКАС КР1-2	30	-113
	10	ИЗДЕЛИЕ ЗАКРЫВАЮЩЕЕ М1	4	-118
Л24-12а		<u>СБОРОЧНЫЕ ЕДИНИЦЫ</u>		
	7	СЕТКА С2-9-2	2	3.006.1-2.873-9
	8	С4-29-2	4	-55
	9	КАРКАС КР1-1	30	-113
10	ИЗДЕЛИЕ ЗАКРЫВАЮЩЕЕ М1	4	-118	
Л24-15а		<u>СБОРОЧНЫЕ ЕДИНИЦЫ</u>		
	7	СЕТКА С2-9-2	2	3.006.1-2.873-9
	8	С4-29-3	4	-55
	9	КАРКАС КР1-1	30	-113
10	ИЗДЕЛИЕ ЗАКРЫВАЮЩЕЕ М1	4	-118	

3.006.1-2.871-53

Лист

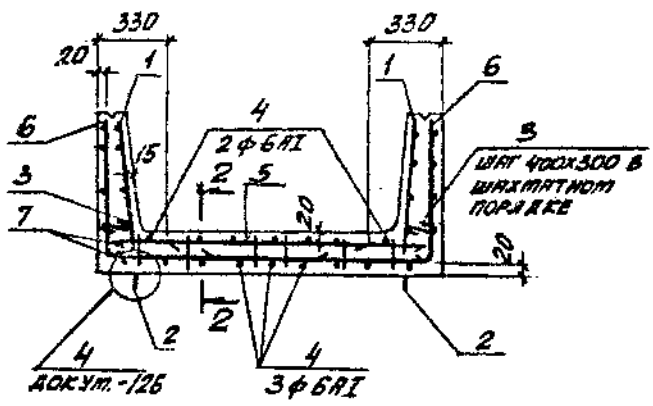
2

План лотка

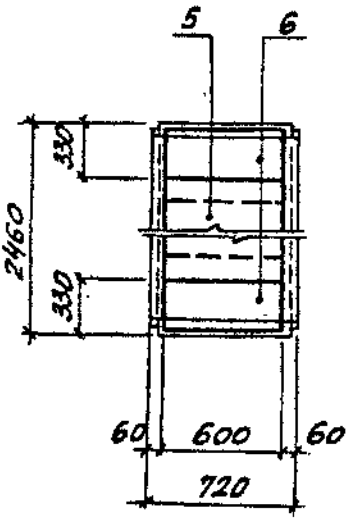


1-1 поверхню

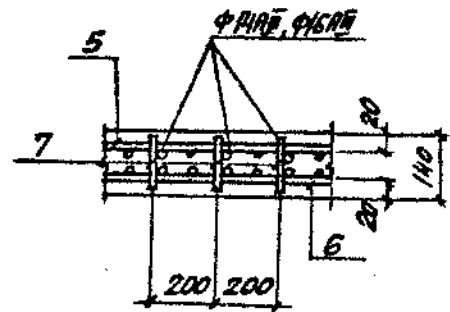
Схема армирования



План раскладки верхних и угловых сеток



2-2



МАРКА ЛОТКА	№№	НАИМЕНОВАНИЕ	КОЛ.	ОБОЗНАЧЕНИЕ ДОКУМЕНТА
ДЛЯ ВСЕХ МАРОК	<u>ДОКУМЕНТАЦИЯ</u>			
		ТЕХНИЧЕСКОЕ ОПИСАНИЕ		3.006.1-2.87.1 Т0
		СТАЛЮБОЧНЫЙ ЧЕРТЕЖ		3.006.1-2.87.1-50
		ВЕДОМОСТЬ РАСХОДА СТАЛИ		3.006.1-2.87.1 РС
	<u>СБОРОЧНЫЕ ЕДИНИЦЫ</u>			
	1	СЕТКА С1-13	2	3.006.1-2.87.3 -3
	<u>ДЕТАЛИ</u>			
	2	ПЕТЛЯ УП1-4	2	1.400-9 ВМП.1
	3	СТЕРЖЕНЬ АРМАТУРНЫЙ С1 1	6	3.006.1-2.87.3 -129
	4	С1 6	5	-129
R24g-H	<u>СБОРОЧНЫЕ ЕДИНИЦЫ</u>			
	5	СЕТКА С2-26-3	1	3.006.1-2.87.3 -20
	6	С4-76-3	2	-95
	7	КАРКАС Кр1-2	4	-113
R24g-12	<u>СБОРОЧНЫЕ ЕДИНИЦЫ</u>			
	5	СЕТКА С2-26-4	1	3.006.1-2.87.3-20
	6	С4-76-3	2	-95
	7	КАРКАС Кр1-1	4	-113
R24g-15	<u>СБОРОЧНЫЕ ЕДИНИЦЫ</u>			
	5	СЕТКА С2-26-4	1	3.006.1-2.87.3 -20
	6	С4-76-4	2	-95
	7	КАРКАС Кр1-1	4	-113

ИМ. П. ПОД. П. ПОДПИСЬ И ПЕЧАТЪ ВЪЗН. ИМ. П. П.

ИРИ. ОТЗ.	БРОДСКИЙ	
И. КОНТР.	УМАНЦЕВА	
И. СПЕЦ.	КОРТЕЦЕНА	
РИК. ГР.	ЧУМАКОВА	
ВЕР. ИРИ.	УМАНЦЕВА	
ПРОВЕРИЛ.	УМАНЦЕВА	
С. ТЕХН.	ДАТВИНЧЕВ	

3.006.1-2.87.1-54

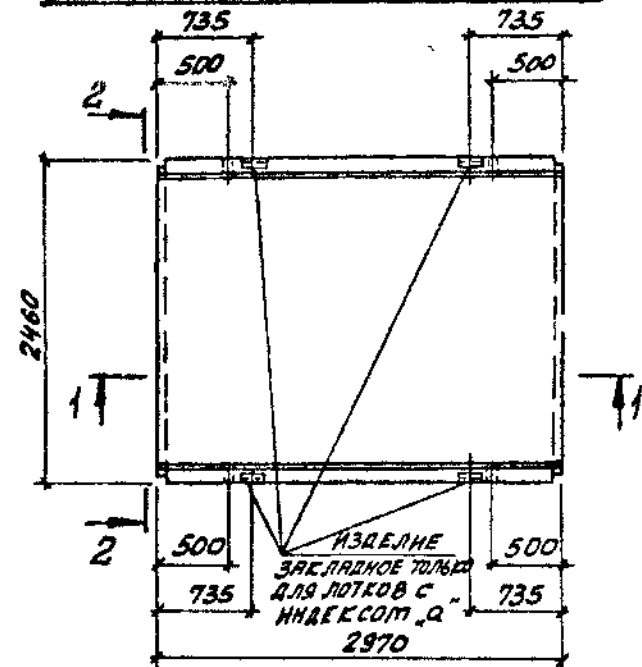
ЛОТОК  
R24g-H... R24g-15  
АРМИРОВАНИЕ

СТРАНА	ЛЕТ	ЛЕТОВ
Р		1
ХАРЬКОВСКИЙ ПРОСТРОЙПРОЕКТ		

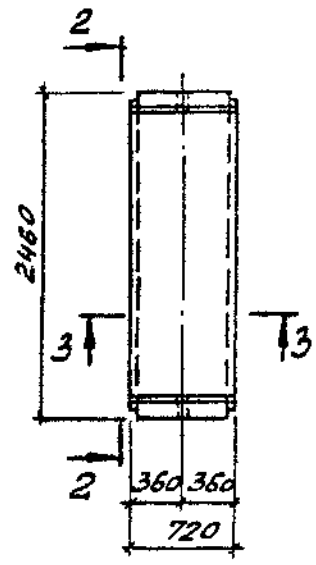
22991-02 15

ФОРМАТ 13

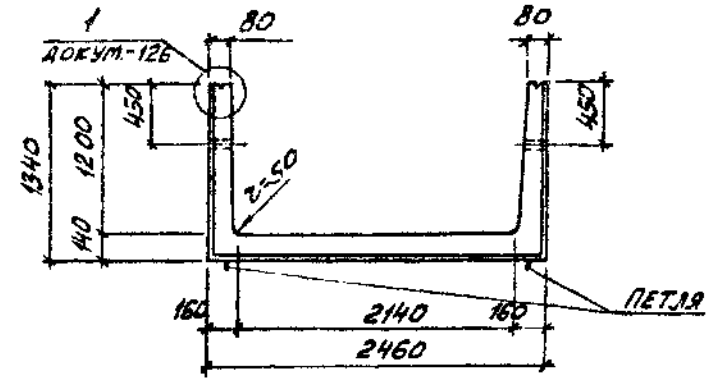
ЛОТОК 25-3... 125-15; 125-3а... 125-15а



ЛОТОК 125г-3... 125г-15

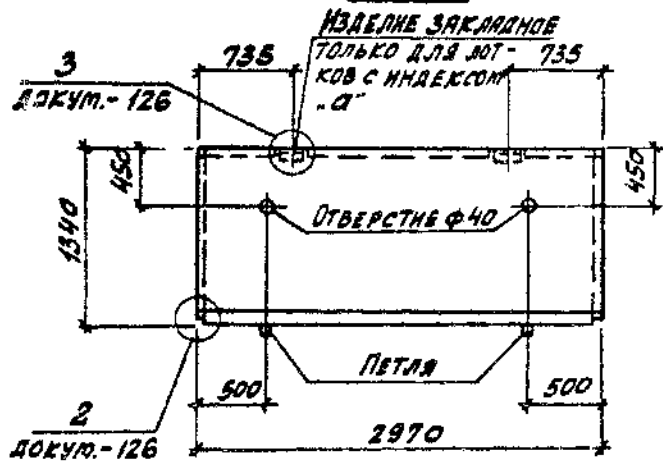


2-2 ПОВЕРХУТО

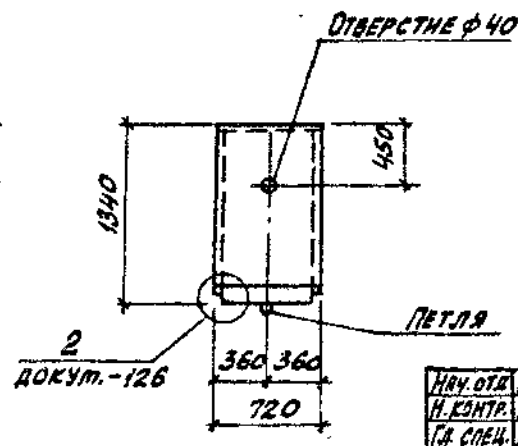


МАРКА ЛОТКА	КЛАСС БЕТОНА	ОБЪЕМ БЕТОНА, м <sup>3</sup>	МАССА, т
125-3; 125-3а	В15	1,89	4,73
125-5; 125-5а			
125-8; 125-8а			
125-11; 125-11а			
125-12; 125-12а			
125-15; 125-15а	В30	0,47	1,18
125г-3			
125г-5			
125г-8			
125г-11			
125г-12	В30		
125г-15			

1-1



3-3



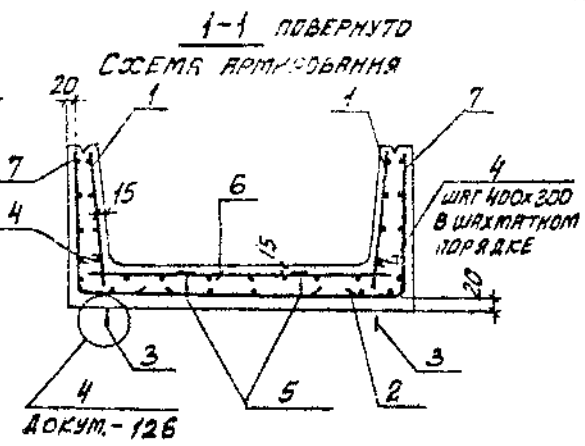
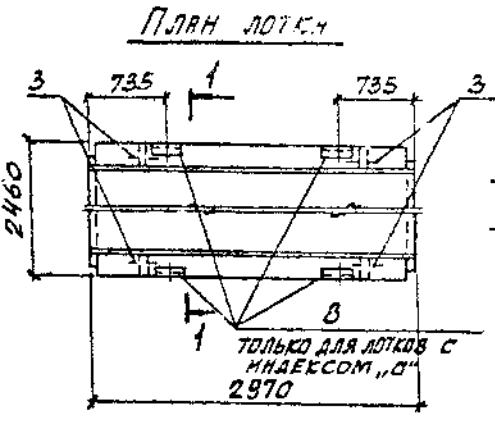
ИМВ. № ПОДА. ПОСТАН. И ДАТА. ВВОД. ВЗАР. ИМВ. №

ИВ. ОТК.	БРОДСКИЙ	Л
И. КОНТР.	УТЯНЦЕВА	Л
ГЛ. СПЕЦ.	КОРТЕЦКИЙ	Л
РУК. ГР.	ЧУМАКОВА	Л
ВЕЛ. НАЧ.	УТЯНЦЕВА	Л
ПРОВЕР.	УТЯНЦЕВА	Л
ИНЖЕН.	КАШИШОВА	Л

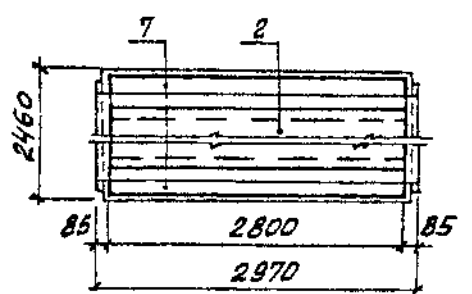
3.006.1-2.87.1-55

ЛОТОК 125, 125г.  
ОПАЛУБОЧНЫЙ ЧЕРТЕЖ

СТРАНА	ЛИСТ	ЛИСТОВ
Р	1	1
ХАРЬКОВСКИЙ ПРОМСТРОЙНИИПРОЕКТ		



План раскладки нижних сеток (Plan of the layout of the lower grids)



МАРКА ЛОТКА	ПОЗ.	НАИМЕНОВАНИЕ	КОЛ.	ОБОЗНАЧЕНИЕ ДОКУМЕНТА	
<b>ДОКУМЕНТАЦИЯ</b>					
		ТЕХНИЧЕСКОЕ ОПИСАНИЕ		3.006.1-2.87.1 Т0	
		ПЛАМБУЧНЫЙ ЧЕРТЕЖ		3.006.1-2.87.1-55	
		ВЕДОМОСТЬ РАСКЛАД СТАЛИ		3.006.1-2.87.1 РС	
		СУЕМА ФУКСАЦИИ СЕТОК		3.006.1-2.87.1-129	
<b>СБОРОЧНЫЕ ЕДИНИЦЫ</b>					
ДЛЯ ВСЕХ МАРОК	1	СЕТКА С1-6	2	3.006.1-2.87.3-2	
	2	С5-2	1	-111	
	<b>ДЕТАЛИ</b>				
	3	ПЕТЛЯ УП1-10	4	1.400-9 вып.1	
	4	СТЕРЖЕНЬ АРМАТУРНЫЙ С1	40	3.006.1-2.87.3-129	
5	ФУКСАТОР Ф2	10	-129		

МАРКА ЛОТКА	ПОЗ.	НАИМЕНОВАНИЕ	КОЛ.	ОБОЗНАЧЕНИЕ ДОКУМЕНТА
<b>СБОРОЧНЫЕ ЕДИНИЦЫ</b>				
Л25-3	6	СЕТКА С2-12	1	3.006.1-2.87.3-11
	7	С4-30	2	-56
<b>СБОРОЧНЫЕ ЕДИНИЦЫ</b>				
Л25-5	6	СЕТКА С2-12-2	1	3.006.1-2.87.3-11
	7	С4-30-1	2	-56
<b>СБОРОЧНЫЕ ЕДИНИЦЫ</b>				
Л25-8	6	СЕТКА С2-12-3	1	3.006.1-2.87.3-11
	7	С4-30-1	2	-56
<b>СБОРОЧНЫЕ ЕДИНИЦЫ</b>				
Л25-3а	6	СЕТКА С2-12	1	3.006.1-2.87.3-11
	7	С4-30	2	-56
	8	ИЗДЕЛИЕ ЗАКЛАДНОЕ М1	4	-118
<b>СБОРОЧНЫЕ ЕДИНИЦЫ</b>				
Л25-5а	6	СЕТКА С 2-12-2	1	3.006.1-2.87.3-11
	7	С4-30-1	2	-56
	8	ИЗДЕЛИЕ ЗАКЛАДНОЕ М1	4	-118
<b>СБОРОЧНЫЕ ЕДИНИЦЫ</b>				
Л25-8а	6	СЕТКА С 2-12-3	1	3.006.1-2.87.3-11
	7	С4-30-1	2	-56
	8	ИЗДЕЛИЕ ЗАКЛАДНОЕ М1	4	-118

ИЛИ НЕ ПОДПИСЬ НАРТА ВЗЯТ. ИЛИ НЕ

ИЗВ. ОТД.	БРДДСКАЯ	
И. КОМП.	УМАНЦЕВА	
ГЛА СПЕЦ.	КОРОТЕЦКАЯ	
РУК. ГР.	УМАНЦОВА	
ВЕД. НИЖ.	УМАНЦЕВА	
ПРОВЕРЯЮ.	УМАНЦЕВА	
СТ. ТЕХН.	ЛПВИНЕНКО	

3.006.1-2.87.1-56

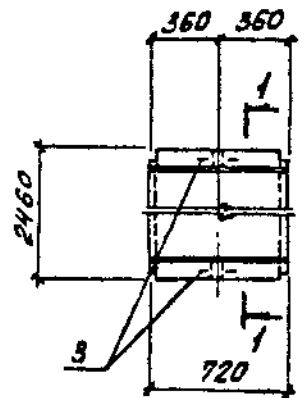
ЛОТОК

Л25-3... Л25-8... Л25-3а... Л25-8а

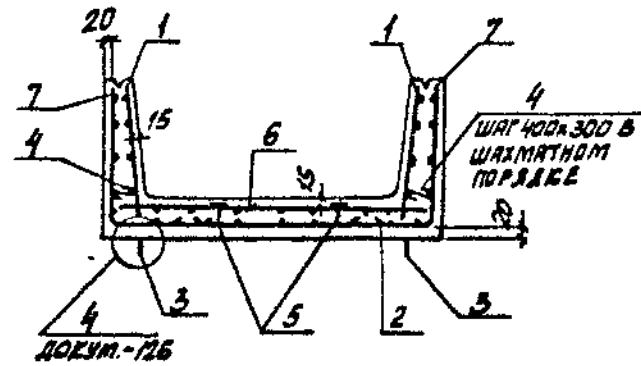
СТРАНА	ЛИСТ	ЛИСТОВ
Р		1

ХАРЬКОВСКИЙ ПРОМСТРОЙНИИПРОЕКТ

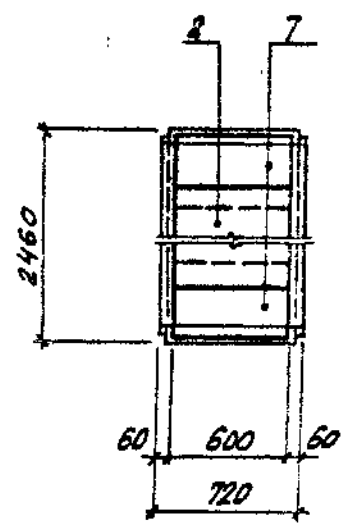
ПЛАН ЛОТКА



1-1 ПОВЕРНУТО  
СХЕМА АРМИРОВАНИЯ



ПЛАН РАСКЛАДКИ НИЖНИХ СЕТОК



МАРКА ЛОТКА	КОЛ	НАИМЕНОВАНИЕ	КОЛ	ОБОЗНАЧЕНИЕ ДОКУМЕНТА	
<u>ДОКУМЕНТАЦИЯ</u>					
		ТЕХНИЧЕСКОЕ ОПИСАНИЕ		3.006.1-2.87.1 Т0	
		ОПЛАУБОННЫЙ ЧЕРТЕЖ		3.006.1-2.87.1-55	
		ВЕДОМОСТЬ РАСХОДА СТЯЖИ		3.006.1-2.87.1 РС	
		СХЕМА ФУКСЦИИ СЕТОК		3.006.1-2.87.1-127	
<u>СБОРОЧНЫЕ ЕДИНИЦЫ</u>					
ДЛЯ ВСЕХ ТИПОВ	1	СЕТКА С1-14	2	3.006.1-2.87.3 -3	
	2	С5-6	1	-412	
	<u>ДЕТАЛИ</u>				
	3	ПЕТЛЯ УП1-4	2	1.400-9 вып 1	
	4	СТЕРЖЕНЬ АРМИРОВАНИИ С1	8	3.006.1-2.87.3 -129	
	5	ФИКСАТОР Ф 2	4	-129	
<u>СБОРОЧНЫЕ ЕДИНИЦЫ</u>					
Л25г-3	6	СЕТКА С2-28	1	3.006.1-2.87.3 -22	
	7	С4-77	2	-96	
<u>СБОРОЧНЫЕ ЕДИНИЦЫ</u>					
Л25г-5	6	СЕТКА С2-28-2	1	3.006.1-2.87.3 -22	
	7	С4-77-1	2	-96	
<u>СБОРОЧНЫЕ ЕДИНИЦЫ</u>					
Л25г-8	6	СЕТКА С2-28-3	1	3.006.1-2.87.3 -22	
	7	С4-77-1	2	-96	

Исполнитель: *[Signature]*  
 Проверил: *[Signature]*  
 С.Т.Техн. Литвиненко

ИЗЧ. ОТА	БРОДСКИЙ				3.006.1-2.87.1-57
Н. КОМП.	УМАНЦЕВА				
ГОЛ. СПЕЦ.	КОРОТЦЕНЯ				
РУК. ГР.	ЧУМАКОВА				
ВЕД. НИЖ.	УМАНЦЕВА				
ПРОВЕРИЛ	УМАНЦЕВА				
С.Т.ТЕХН.	ЛИТВИНЕНКО				

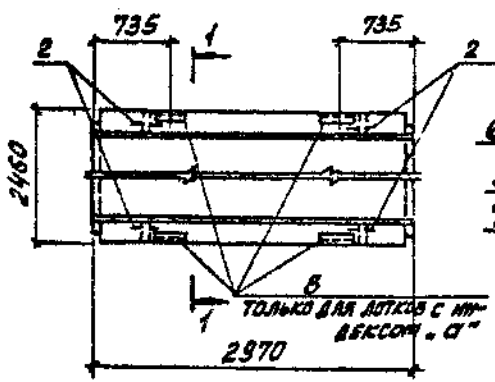
**ЛОТОК**  
 Л25г-3... Л25г-8.  
 АРМИРОВАНИЕ

СТРАНА	ЛИСТ	ЛИСТОВ
Р		1

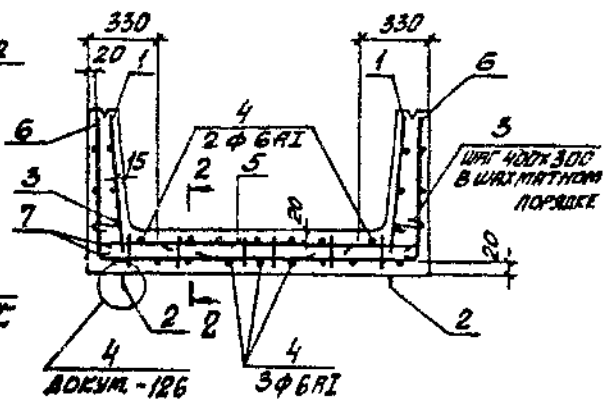
ХАРЬКОВСКИЙ  
 ПРОМСТРОЙНИПРОЕКТ



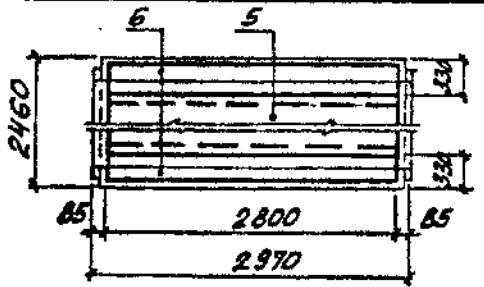
**ПЛАН ЛОТКА**



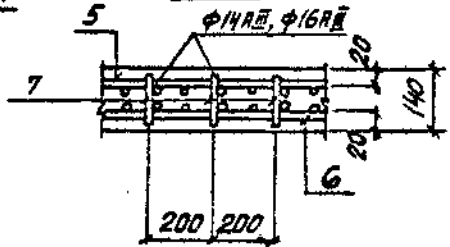
**1-1 ПОВЕРНУТО  
СХЕМА АРМИРОВАНИЯ**



**ПЛАН РАСКЛАДКИ ВЕРХНИХ УГЛОВЫХ СЕТОК**



**2-2**



МАРКА ЛОТКА	Поз.	НАИМЕНОВАНИЕ	КОЛ.	ОБОЗНАЧЕНИЕ ДОКУМЕНТА
Л25-11	<u>СБОРОЧНЫЕ ЕДИНИЦЫ</u>			
	5	СЕТКА С2-9	1	3.006.1-2.87.3-9
	6	С4-30-2	2	-56
Л25-12	<u>СБОРОЧНЫЕ ЕДИНИЦЫ</u>			
	5	СЕТКА С2-9-1	1	3.006.1-2.87.3-9
	6	С4-30-3	2	-56
Л25-15	<u>СБОРОЧНЫЕ ЕДИНИЦЫ</u>			
	5	СЕТКА С2-9-2	1	3.006.1-2.87.3-9
	6	С4-30-3	2	-56
Л25-11а	<u>СБОРОЧНЫЕ ЕДИНИЦЫ</u>			
	5	СЕТКА С2-9	1	3.006.1-2.87.3-9
	6	С4-30-2	2	-56
	7	КАРКАС Кр1-2	16	-113
Л25-12а	<u>СБОРОЧНЫЕ ЕДИНИЦЫ</u>			
	5	СЕТКА С2-9-1	1	3.006.1-2.87.3-9
	6	С4-30-3	2	-56
	7	КАРКАС Кр1-1	16	-113
Л25-15а	<u>СБОРОЧНЫЕ ЕДИНИЦЫ</u>			
	5	СЕТКА С2-9-2	1	3.006.1-2.87.3-9
	6	С4-30-3	2	-56
	7	КАРКАС Кр1-1	16	-113
Л25-15б	<u>СБОРОЧНЫЕ ЕДИНИЦЫ</u>			
	5	СЕТКА С2-9-2	1	3.006.1-2.87.3-9
	6	С4-30-3	2	-56
	7	КАРКАС Кр1-1	16	-113
Л25-15в	<u>СБОРОЧНЫЕ ЕДИНИЦЫ</u>			
	5	СЕТКА С2-9-2	1	3.006.1-2.87.3-9
	6	С4-30-3	2	-56
	7	КАРКАС Кр1-1	16	-113
Л25-15г	<u>СБОРОЧНЫЕ ЕДИНИЦЫ</u>			
	5	СЕТКА С2-9-2	1	3.006.1-2.87.3-9
	6	С4-30-3	2	-56
	7	КАРКАС Кр1-1	16	-113

МАРКА ЛОТКА	Поз.	НАИМЕНОВАНИЕ	КОЛ.	ОБОЗНАЧЕНИЕ ДОКУМЕНТА
ДЛЯ ВСЕХ МАРОК	<u>ДОКУМЕНТАЦИЯ</u>			
		ТЕХНИЧЕСКОЕ ОПИСАНИЕ		3.006.1-2.87.1-70
		ОПЫЛБОЧНЫЙ ЧЕРТЕЖ		3.006.1-2.87.1-55
		ВЕДОМОСТЬ РАСХОДА СТАЛИ		3.006.1-2.87.1-PC
	<u>СБОРОЧНЫЕ ЕДИНИЦЫ</u>			
	1	СЕТКА С1-6	2	3.006.1-2.87.3-2
	<u>ДЕТАЛИ</u>			
	2	ПЕТЛЯ УП-10	4	1.400-9 вып.1
	3	СТЕРЖЕНЬ АРМАТУРНЫЙ СТ1	40	3.006.1-2.87.3-129
	4	СТ5	5	-129

ИВЧ.ОЛ.	БРЮСКИН		
П.КОНТР.	УМАНЦЕВА		
ОЛ.СПЕЦ.	КОРОТЦЕНЯ		
Р.С.ГР.	ЧУМАКОВА		
В.С.ИЗК.	УМАНЦЕВА		
ПРОВЕРЯ	УМАНЦЕВА		
С.Т.ТЕХН.	ЯКОВИЧЕНКО		

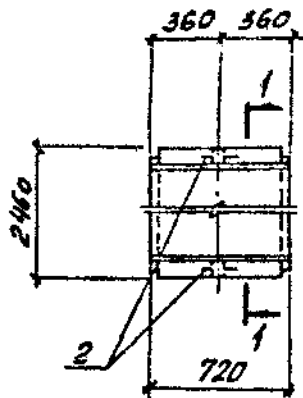
**3.006.1-2.87.1-58**

ЛОТОК	СТРАНА	ЛИСТ	ЛИСТОВ
	Р		1

ЛОТОК  
Л25-11, Л25-15; Л25-11а, Л25-15а, Л25-15б, Л25-15в, Л25-15г

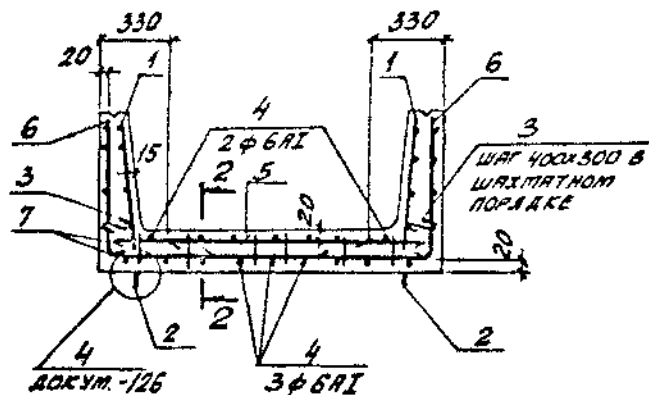
**ХАРЬКОВСКИЙ  
ПРОМСТРОЙНИИПРОЕКТ**

ПЛАН ЛОТКА

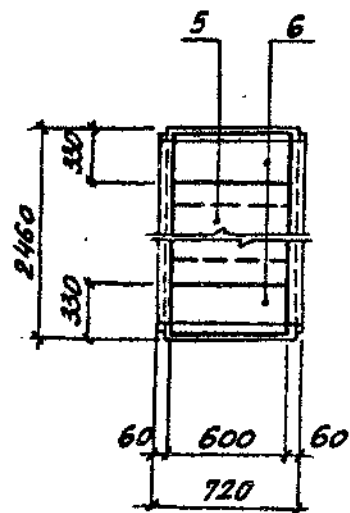


1-1 ПОВЕРХУТО

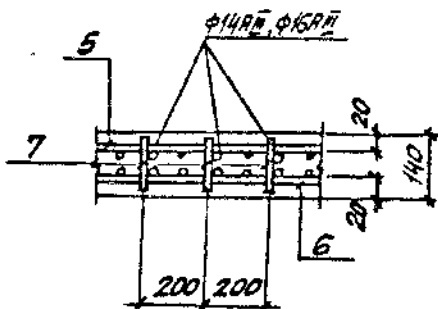
СХЕМА АРМИРОВАНИЯ



ПЛАН РАСКЛАДКИ ВЕРХНИХ И УГЛОВЫХ СЕТОК



2-2



МАРКА ЛОТКА	ПОЗ	НАИМЕНОВАНИЕ	КОЛ.	СВЯЗАННЫЕ ДОКУМЕНТЫ
ДЛЯ ВСЕХ МАРОК	<u>ДОКУМЕНТАЦИЯ</u>			
		ТЕХНИЧЕСКОЕ ОПИСАНИЕ		3.006.1-2.87.1 Т0
		УГЛУБЛЕННЫЙ ЧЕРТЕЖ		3.006.1-2.87.1-55
		ВЕДОМОСТЬ РАСХОДА СТАЛИ		3.006.1-2.87.1 РС
	<u>СБОРОЧНЫЕ ЕДИНИЦЫ</u>			
	1	СЕТКА С1-14	2	3.006.1-2.87.3-3
	<u>ДЕТАЛИ</u>			
	2	ПЕТЛЯ УП1-4	2	1.400-9 ВЫП.1
	3	СТЕРЖЕНЬ АРМАТУРНЫЙ СТ1	8	3.006.1-2.87.3-129
	4	СТ6	5	-129
Л25g-II	<u>СБОРОЧНЫЕ ЕДИНИЦЫ</u>			
	5	СЕТКА С2-26-2	1	3.006.1-2.87.3-20
	6	С4-77-2	2	-96
	7	КАРКАС КР1-2	4	-113
Л25g-12	<u>СБОРОЧНЫЕ ЕДИНИЦЫ</u>			
	5	СЕТКА С2-26-3	1	3.006.1-2.87.3-20
	6	С4-77-3	2	-96
	7	КАРКАС КР1-1	4	-113
Л25g-15	<u>СБОРОЧНЫЕ ЕДИНИЦЫ</u>			
	5	СЕТКА С2-26-4	1	3.006.1-2.87.3-20
	6	С4-77-3	2	-96
	7	КАРКАС КР1-1	4	-113

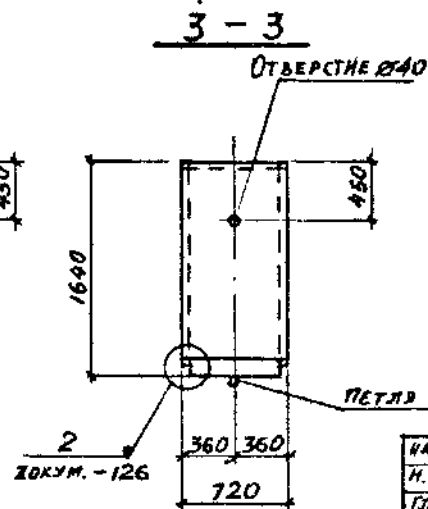
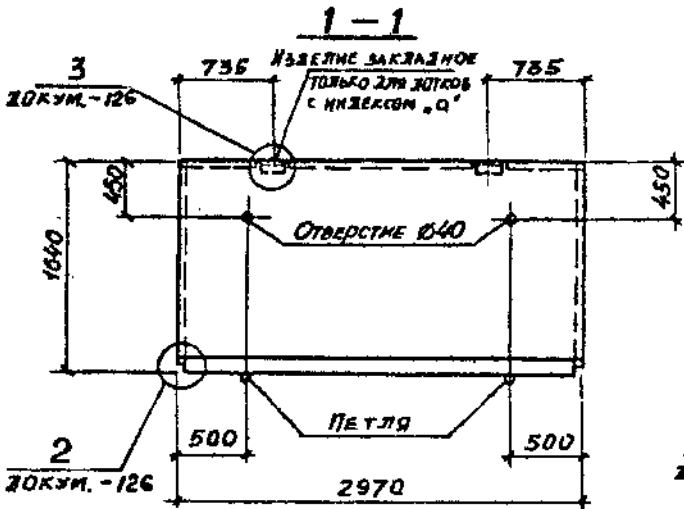
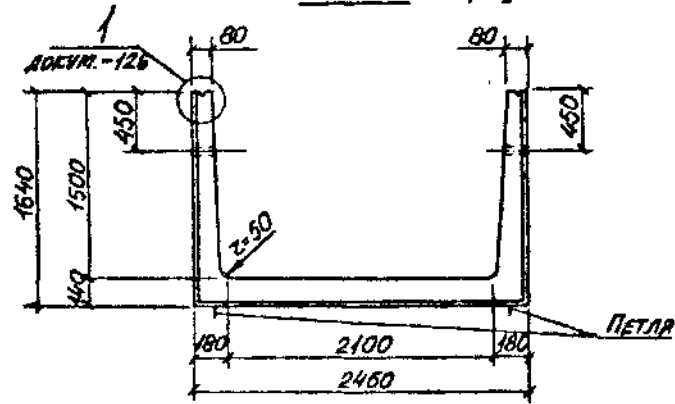
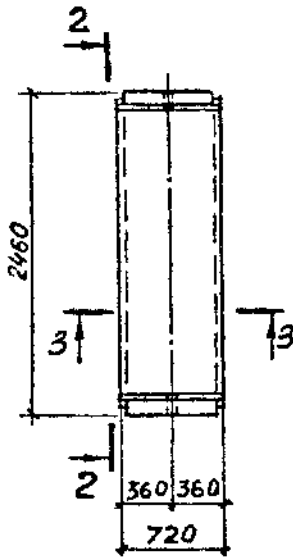
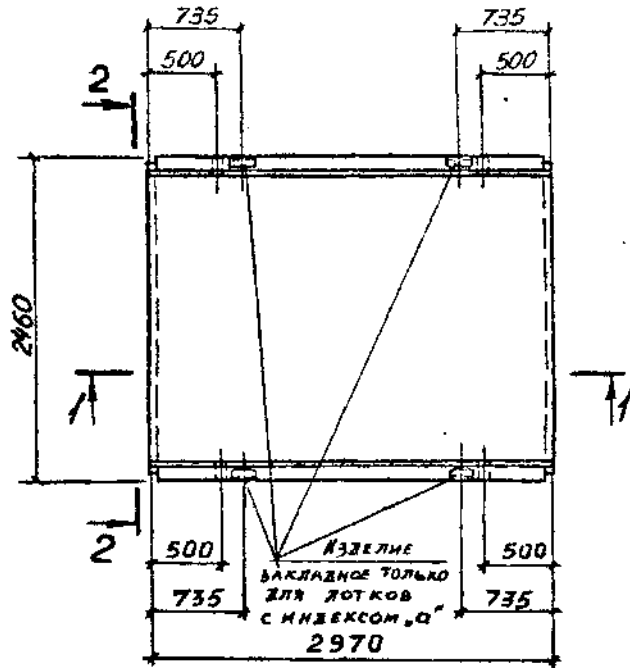
ИЗВ. ПО ПОД. П. ПОДПИСАЛ И ДАТА

НАЧ. ОТД.	БРЯДСКИЙ	30	3.006.1-2.87.1-59	ЛОТОК	СТАВКА	ЛИСТ	ЛИСТОВ
И. КОНТР.	УМАНЦЕВА	30			Р		1
ОЛ. СПЕЦ.	КОРОТЦЫН	30			ХАРЬКОВСКИЙ ПРОМСТРОЙНИИПРОЕКТ		
РУК. ГР.	ЧУМАКОВА	30					
ВЕД. НИЖ.	УМАНЦЕВА	30	Л25g-II ... Л25g-15. АРМИРОВАНИЕ				
ПРОВЕРИЛ	УМАНЦЕВА	30					
СТ. ТЕХН.	ОЛТАВИНЕНКО	30	22991-02 20				

Лоток Л26-3...Л26-15; Л26-3а...Л26-15а

Лоток Л26г-3...Л26г-15

2-2 повернуто



МАРКА ЛОТКА	КЛАСС БЕТОНА	ОБЪЕМ БЕТОНА, м³	МАССА, т
Л26-3; Л26-3а	В15	2,19	5,48
Л26-5; Л26-5а			
Л26-8; Л26-8а			
Л26-11; Л26-11а	В30		
Л26-12; Л26-12а			
Л26-15; Л26-15а			
Л26г-3	В15	0,55	1,38
Л26г-5			
Л26г-8	В25		
Л26г-11			
Л26г-12	В30		
Л26г-15			

ИМЯ, № ПОДК., ПОДПИСЬ И ДАТА  
ИМЯ, № РИС. №

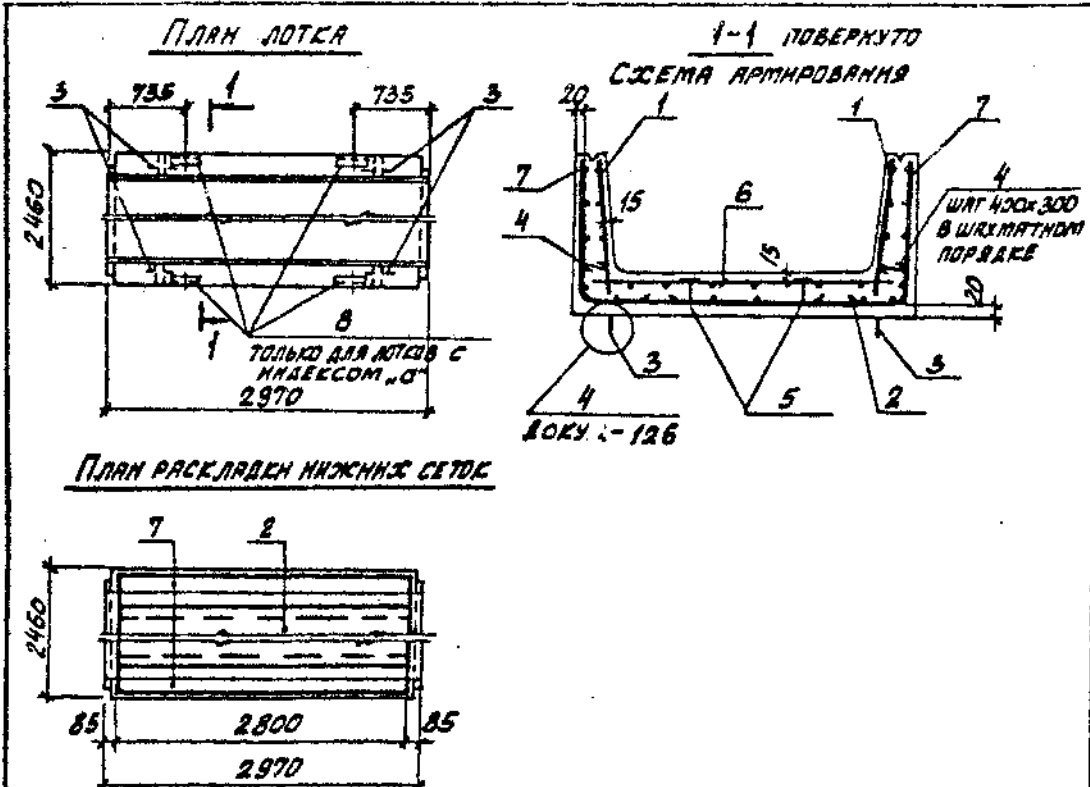
НАЧ. ОТЗ.	БРОДСКИЙ	
И. КОНТР.	УМАНЦЕВА	
ГЛ. КОНСТ.	КОРОТЕЦКИЙ	
РУК. ГР.	ЧУМАКОВА	
ВЕД. ИЖ.	УМАНЦЕВА	
ПРОВЕРЯЮЩ.	УМАНЦЕВА	
ИНЖЕР.	ФОМИЧЕВ	

3.006.1-2.87.1-60

Лоток Л26, Л26г.  
ОПАЛУБОЧНЫЙ ЧЕРТЕЖ

СТАДИИ	ЛИСТ	ЛИТОВА
Р		1

ХАРЬКОВСКИЙ  
ПРОМСТРОЙНИИПРОЕКТ



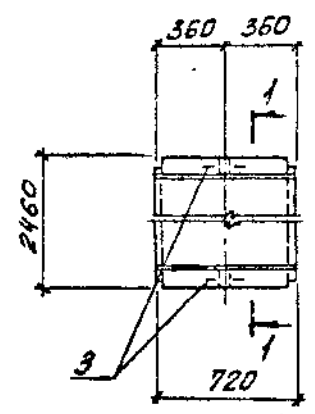
МАРКА ЛОТКА	КОД	НАИМЕНОВАНИЕ	КОД.	ОБОЗНАЧЕНИЕ ДОКУМЕНТА	
ДЛЯ ВСЕХ МАРОК		<u>ДОКУМЕНТАЦИЯ</u>			
		ТЕХНИЧЕСКОЕ ОПИСАНИЕ		3.006.1-2.87.1 Т0	
		ОПЛАВУЮЩИЙ ЧЕРТЕЖ		3.006.1-2.87.1-60	
		ВЕДОМОСТЬ РАСКЛАДА СТАЛИ		3.006.1-2.87.1 РС	
		СХЕМА ФИКСАЦИИ СЕТОК		3.006.1-2.87.1-127	
		<u>СБОРОЧНЫЕ ЕДИНИЦЫ</u>			
		1	СЕТКА С1-7	2	3.006.1-2.87.3-2
		2	С5-2	1	-III
		<u>ДЕТАЛИ</u>			
		3	ПЕТЛЯ УП-10	4	1.400-9 вып.1
	4	СТЕРЖЕНЬ АРМИРУЮЩИЙ С2	45	3.006.1-2.87.3 -129	
	5	ФРЕСАТОР Ф 2	10	-129	

МАРКА ЛОТКА	КОД	НАИМЕНОВАНИЕ	КОД.	ОБОЗНАЧЕНИЕ ДОКУМЕНТА
Л26-3		<u>СБОРОЧНЫЕ ЕДИНИЦЫ</u>		
	6	СЕТКА С2-12	1	3.006.1-2.87.3-11
	7	С4-31	2	-57
Л26-5		<u>СБОРОЧНЫЕ ЕДИНИЦЫ</u>		
	6	СЕТКА С2-12-1	1	3.006.1-2.87.3-11
	7	С4-31-1	2	-57
Л26-8		<u>СБОРОЧНЫЕ ЕДИНИЦЫ</u>		
	6	СЕТКА С2-12-3	1	3.006.1-2.87.3-11
	7	С4-31-1	2	-57
Л26-3а		<u>СБОРОЧНЫЕ ЕДИНИЦЫ</u>		
	6	СЕТКА С2-12	1	3.006.1-2.87.3-11
	7	С4-31	2	-57
	8	ИЗДЕЛИЕ ЗАКЛАДНОЕ М1	4	-118
Л26-5а		<u>СБОРОЧНЫЕ ЕДИНИЦЫ</u>		
	6	СЕТКА С2-12-1	1	3.006.1-2.87.3-11
	7	С4-31-1	2	-57
	8	ИЗДЕЛИЕ ЗАКЛАДНОЕ М1	4	-118
Л26-8а		<u>СБОРОЧНЫЕ ЕДИНИЦЫ</u>		
	6	СЕТКА С2-12-3	1	3.006.1-2.87.3-11
	7	С4-31-1	2	-57
	8	ИЗДЕЛИЕ ЗАКЛАДНОЕ М1	4	-118

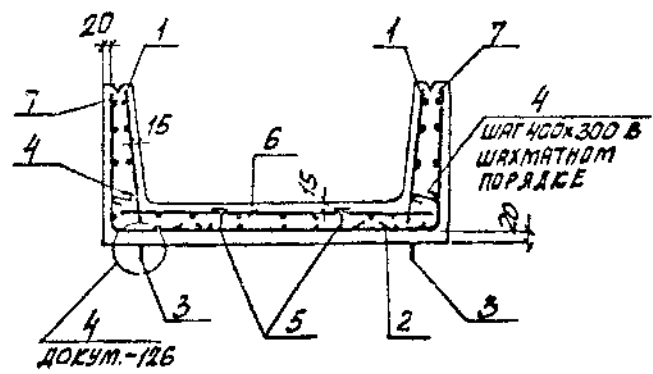
ЧИСТ. И ПОСЛА. ПОДПИСЬ И ДАТА  
 ВЗН. ИЛИ АЗ

ИЗМ. ОТД.	БРДСКАЯ		3.006.1-2.87.1-61
Н. КОСТ.	УМАНИЦЕВА		
ОЛ. СЛ. Ц.	КОРОТЦЕНЯ		
РИК. П.	ЧУМАКОВА		
ВЕД. НАЧ.	УМАНИЦЕВА		ЛОТОК
ПРОВЕРКА	УМАНИЦЕВА		
С. ТЕХН.	ЛЮБИЩЕНКО		Л26-3... Л26-8; Л26-3а... Л26-8а.
			АРМИРОВАНИЕ
			СТРАНА ЛИСТ ЛИСТОВ
			Р 1
			ХАРЬКОВСКИЙ ПРОМСТРОЙНИИПРОЕКТ

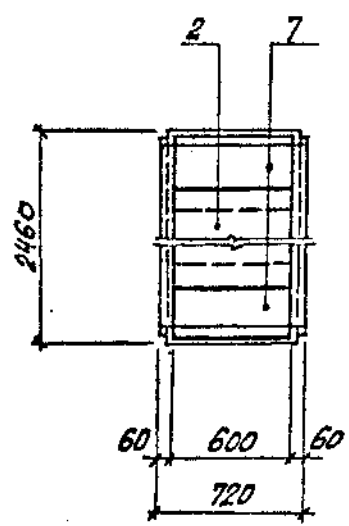
ПЛАН ЛОТКА



1-1 ПОВЕРНУТО  
СХЕМА АРМИРОВАНИЯ



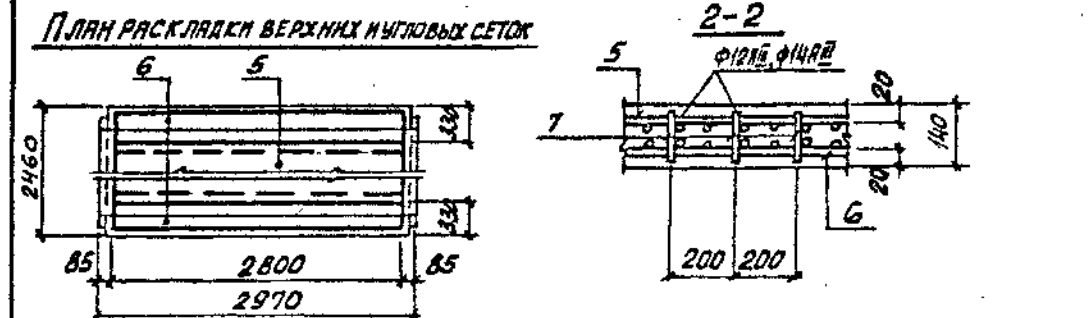
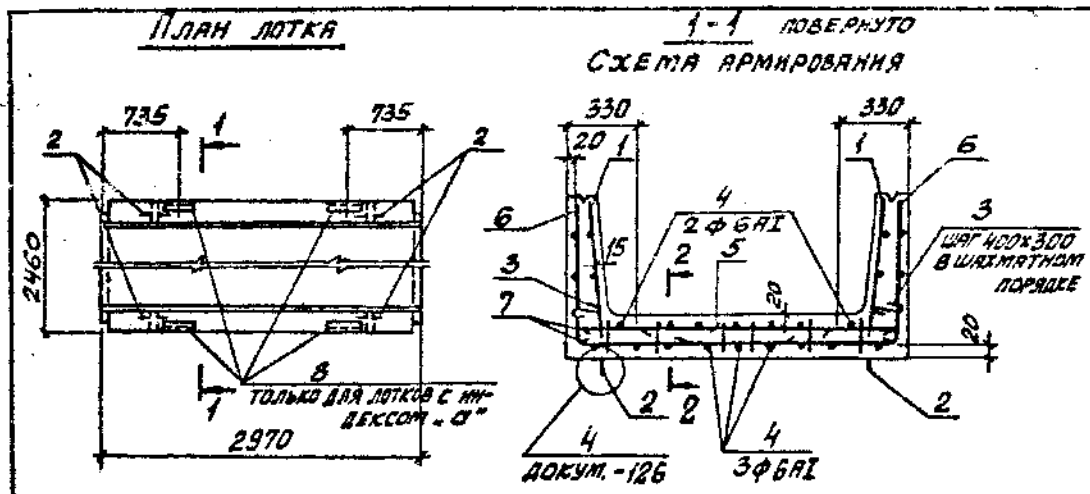
ПЛАН РАСКЛАДКИ НИЖНИХ СЕТОК



МАРКА ЛОТКА	ЛИСТ	НАИМЕНОВАНИЕ	КОЛ.	ОБОЗНАЧЕНИЕ ДОКУМЕНТА
		<u>ДОКУМЕНТАЦИЯ</u>		
		ТЕХНИЧЕСКОЕ ОПИСАНИЕ		3.006.1-2.87.1 Т0
		УГЛУБЛЕННЫЙ ЧЕРТЕЖ		3.006.1-2.87.1-60
		ВЕДОМОСТЬ РАСХОДА СТАЛИ		3.006.1-2.87.1 РС
		СХЕМА ФИКСАЦИИ СЕТОК		3.006.1-2.87.1-127
		<u>СБОРОЧНЫЕ ЕДИНИЦЫ</u>		
ДЛЯ ВСЕХ МАРОК	1	СЕТКА С1-15	2	3.006.1-2.87.3-3
	2	С5-6	1	-112
		<u>ДЕТАЛИ</u>		
	3	ПЕТЛЯ УП1-4	2	1.400-9 ВЫП.1
	4	СТЕРЖЕНЬ АРМАТУРНЫЙ С2	10	3.006.1-2.87.3-129
	5	ФИКСАТОР Ф 2	4	-129
		<u>СБОРОЧНЫЕ ЕДИНИЦЫ</u>		
Л26г-3	6	СЕТКА С2-28	1	3.006.1-2.87.3-22
	7	С4-78	2	-97
		<u>СБОРОЧНЫЕ ЕДИНИЦЫ</u>		
Л26г-5	6	СЕТКА С2-28-1	1	3.006.1-2.87.3-22
	7	С4-78-1	2	-97
		<u>СБОРОЧНЫЕ ЕДИНИЦЫ</u>		
Л26г-8	6	СЕТКА С2-28-3	1	3.006.1-2.87.3-22
	7	С4-78-1	2	-97

ЧИВ. ПОДЛ. ПОДПИСЬ И ДАТА  
 ВЗЯТ. МНВ. КС

НАЧ. ОТД.	БРЮДСКАЯ			3.006.1-2.87.1-62
Н. КОНТР.	УМАНЦЕВА			
ГЛ. СПЕЦ.	КАРАТЦЫНА			ЛОТОК
РИС. ГР.	УМАНЦЕВА			
ВЕД. НИЖ.	УМАНЦЕВА			Л26г-3... Л26г-8.
ПРОВЕРИЛ	УМАНЦЕВА			
СЧ. ТЕХН.	ДАТВИЦЕНКО			АРМИРОВАНИЕ
				СТРАНА
				ЛИСТ
				ЛИСТОВ
				ХАРЬКОВСКИЙ
				ПРОМСТРОЙНИИПРОЕКТ



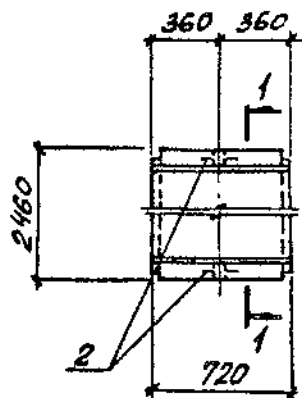
МАРКА ЛОТКА	ПЛОЗ	НАИМЕНОВАНИЕ	КОЛ.	ОБЪЯВЛЕНИЕ ДОКУМЕНТА
<b>ДОКУМЕНТАЦИЯ</b>				
		ТЕХНИЧЕСКОЕ ОПИСАНИЕ		3.006.1-2.87.1 Т0
		ПЛАТУБОЧНЫЙ ЧЕРТЕЖ		3.006.1-2.87.1-60
		ВЕДОМОСТЬ РАСХОДА СТАЛИ		3.006.1-2.87.1 РС
<b>СБОРОЧНЫЕ ЕДИНИЦЫ</b>				
Для всех марок	1	СЕТКА С1-7	2	3.006.1-2.87.3-2
<b>ДЕТАЛИ</b>				
	2	ПЕТЛЯ УП1-10	4	1.400-9 ВЫР1
	3	СТЕРЖЕНЬ АРМИРУЮЩИЙ СТ2	45	3.006.1-2.87.3-129
	4	СТ5	5	-129

МАРКА ЛОТКА	ПЛОЗ	НАИМЕНОВАНИЕ	КОЛ.	ОБЪЯВЛЕНИЕ ДОКУМЕНТА
<b>СБОРОЧНЫЕ ЕДИНИЦЫ</b>				
Л26-11	5	СЕТКА С2-9	1	3.006.1-2.87.3-9
	6	С4-31-2	2	-57
	7	КАРКАС Кр1-3	16	-113
<b>СБОРОЧНЫЕ ЕДИНИЦЫ</b>				
Л26-12	5	СЕТКА С2-9	1	3.006.1-2.87.3-9
	6	С4-31-3	2	-57
	7	КАРКАС Кр1-2	16	-113
<b>СБОРОЧНЫЕ ЕДИНИЦЫ</b>				
Л26-15	5	СЕТКА С2-9-1	1	3.006.1-2.87.3-9
	6	С4-31-3	2	-57
	7	КАРКАС Кр1-2	16	-113
<b>СБОРОЧНЫЕ ЕДИНИЦЫ</b>				
Л26-11а	5	СЕТКА С2-9	1	3.006.1-2.87.3-9
	6	С4-31-2	2	-57
	7	КАРКАС Кр1-3	16	-113
	8	ИЗДЕЛИЕ ЗАКРЕПЛЕНИЕ М1	4	-118
<b>СБОРОЧНЫЕ ЕДИНИЦЫ</b>				
Л26-12а	5	СЕТКА С2-9	1	3.006.1-2.87.3-9
	6	С4-31-3	2	-57
	7	КАРКАС Кр1-2	16	-113
	8	ИЗДЕЛИЕ ЗАКРЕПЛЕНИЕ М1	4	-118
<b>СБОРОЧНЫЕ ЕДИНИЦЫ</b>				
Л26-15а	5	СЕТКА С2-9-1	1	3.006.1-2.87.3-9
	6	С4-31-3	2	-57
	7	КАРКАС Кр1-2	16	-113
	8	ИЗДЕЛИЕ ЗАКРЕПЛЕНИЕ М1	4	-118

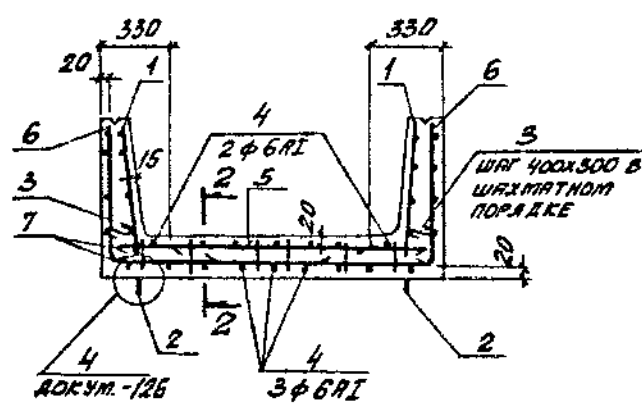
НАЧ. АД. ПОД. В. ПОДПИСЬ И ПЕЧАТ. ИЛ. РАБ.

ИВЧ. ОТА.	БРЮДСКИЙ			3.006.1-2.87.1-63		
И. КОНТР.	УМАНЦЕВА	3099				
ОЛ. СПЕЦ.	КАРОТЦКАЯ					
РУК. ГР.	ЧУМАКОВА	1415				
ВЕД. НАЧ.	УМАНЦЕВА	1124		ЛОТОК Л26-Н...Л26-15; Л26-11а...Л26-15а АРМИРОВАНИЕ		
ПРОВЕРЯ	УМАНЦЕВА	1415				
СТ. ТЕХН.	ЛЮБИМЕНКО	1415				
				СТРАНА	ЛИСТ	ЛИСТОВ
				Р	1	1
				ХАРЬКОВСКИЙ ПРОМСТРОЙНИИПРВКЕТ		

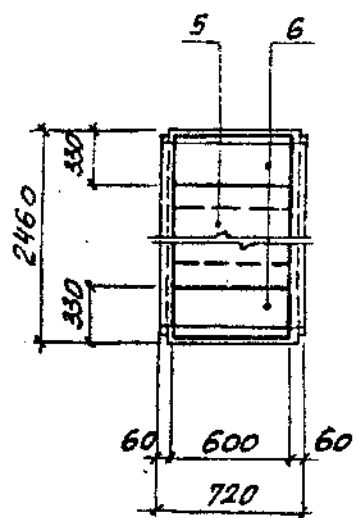
ПЛАН ЛОТКА



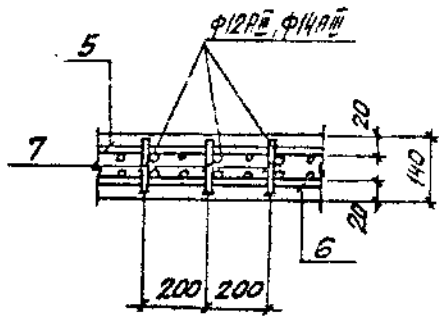
1-1 ПОВЕРНУТО  
СХЕМА АРМИРОВАНИЯ



ПЛАН РАСКЛАДКИ ВЕРХНИХ  
И УГЛОВЫХ СЕТОК



2-2

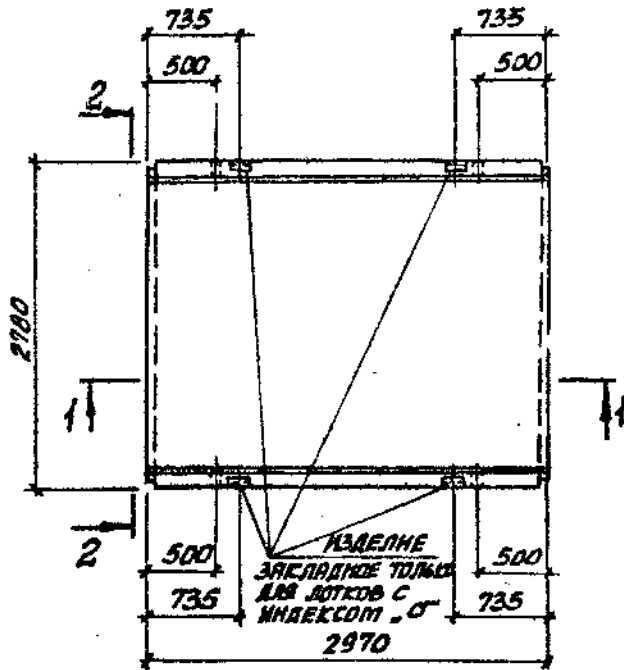


МАРКА ЛОТКА	ПОЗ	НАИМЕНОВАНИЕ	КОЛ.	ОБОЗНАЧЕНИЕ ДОКУМЕНТА
	<u>ДОКУМЕНТАЦИЯ</u>			
		ТЕХНИЧЕСКОЕ ОПИСАНИЕ		3.006.1-2.87.1-70
		ОПЛАТБОЧНЫЙ ЧЕРТЕЖ		3.006.1-2.87.1-60
		ВЕДОМОСТЬ РАСХОДА СТАЛИ		3.006.1-2.87.1-PC
	<u>СБОРОЧНЫЕ ЕДИНИЦЫ</u>			
ДЛЯ ВСЕХ МАРОК	1	СЕТКА С1-15	2	3.006.1-2.87.3-3
	<u>ДЕТАЛИ</u>			
	2	ПЕТЛЯ УП1-4	2	1.400-9 ВМ1
	3	СТЕРЖЕНЬ АРМАТУРЫ ИСТ 2	10	3.006.1-2.87.3-129
	4	СТ 6	5	-129
Л26g-11	<u>СБОРОЧНЫЕ ЕДИНИЦЫ</u>			
	5	СЕТКА С2-26-2	1	3.006.1-2.87.3-20
	6	СЧ-78-2	2	-97
7	КАРКАС КР1-3	4	-113	
Л26g-12	<u>СБОРОЧНЫЕ ЕДИНИЦЫ</u>			
	5	СЕТКА С2-26-2	1	3.006.1-2.87.3-20
	6	СЧ-78-3	2	-97
7	КАРКАС КР1-2	4	-113	
Л26g-15	<u>СБОРОЧНЫЕ ЕДИНИЦЫ</u>			
	5	СЕТКА С2-26-3	1	3.006.1-2.87.3-20
	6	СЧ-78-3	2	-97
7	КАРКАС КР1-2	4	-113	

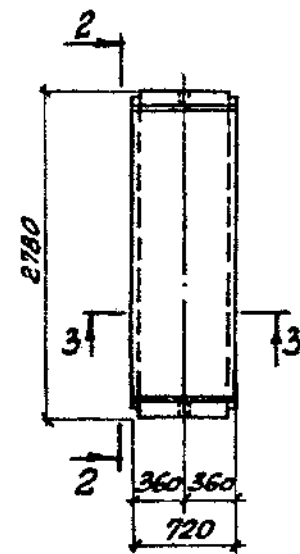
ЧИВ НА ГОДА И ПОДПИСЬ И МАРКА  
 ВЗЯТА НИЖЕ

НАЧ. ОТД.	БРОДСКАЯ			3.006.1-2.87.1-64
Н. КОНТР.	УМАНЦЕВА			
ОЛ. СПЕЦ.	КОРОТЦЕНКО			
РУК. ГР.	ЧУМАКОВА			
ВЕД. НИЖ.	УМАНЦЕВА			
ПРОВЕРКА	УМАНЦЕВА			ЛОТОК Л26g-11 ... Л26g-15. АРМИРОВАНИЕ
СТ. ТЕХН.	ЛЮТВИНЕНКО			
				СТАНДА ЛИСТ ЛИСТОВ Р 1 1
				ХАРЬКОВСКИЙ ПРОМСТРОЙНИИПРОЕКТ

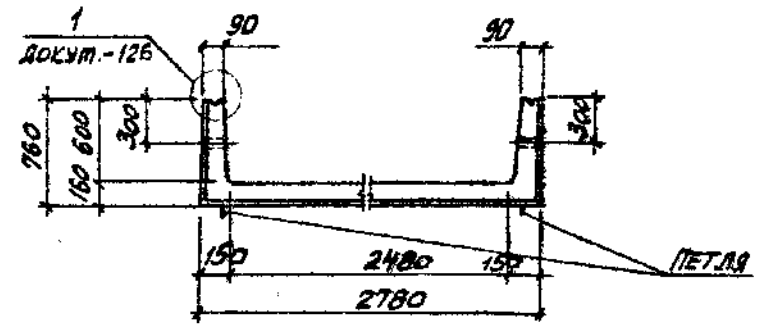
ЛОТОК Л27-3... Л27-15; Л27-3а... Л27-15а



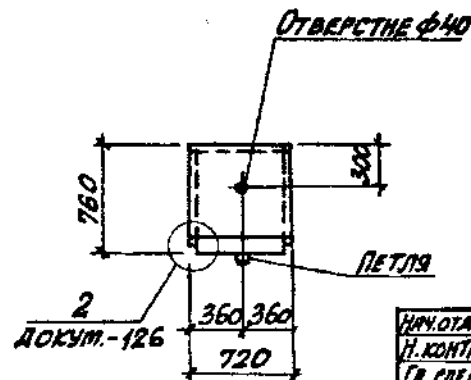
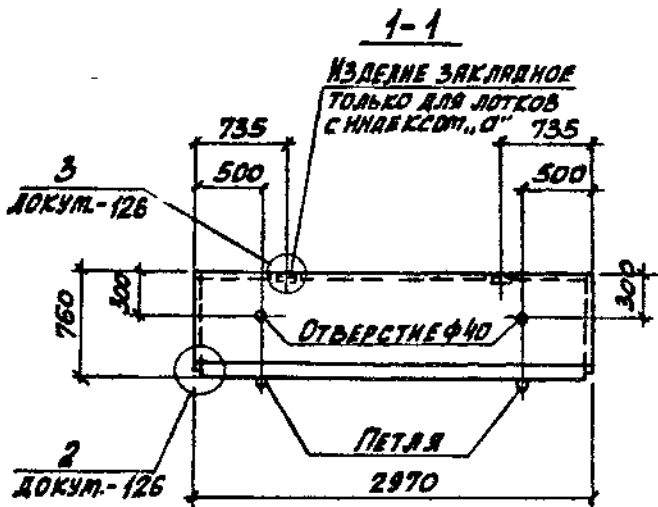
ЛОТОК Л27г-3 ... Л27г-15



2-2 ПОВЕРНУТО



МАРКА ЛОТКА	КЛАСС БЕТОНА	ОБЪЕМ БЕТОНА, м <sup>3</sup>	МАССА, Т
Л27-3; Л27-3а	В15	1,77	4,43
Л27-5; Л27-5а			
Л27-8; Л27-8а	В25		
Л27-11; Л27-11а			
Л27-12; Л27-12а	В30	0,44	1,10
Л27-15; Л27-15а			
Л27г-3	В15	0,44	1,10
Л27г-5			
Л27г-8	В25	0,44	1,10
Л27г-11			
Л27г-12	В30	0,44	1,10
Л27г-15			



ИЗМ. ОТ.	БРОДСКИЙ	
И. КОНТ.	УЛЯНЦЕВА	
ГЛ. СПЕД.	КОРОТЕЦКАЯ	
РУК. ГР.	ЧУМАКОВА	
ВЕД. НИЖ.	УЛЯНЦЕВА	
ПРОВЕР.	УЛЯНЦЕВА	
ИНЖЕН.	КАРЬШИОВА	

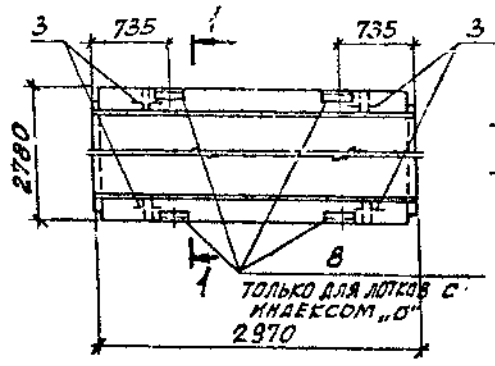
3.006.1-2.87.1-65

ЛОТОК Л27, Л27г.  
ОПЛАУБОЧНЫЙ ЧЕРТЕЖ

СТРАНА	ЛИСТ	ЛИСТОВ
Р		1
ХАРЬКОВСКИЙ ПРОМСТРОЙНИИПРОЕКТ		

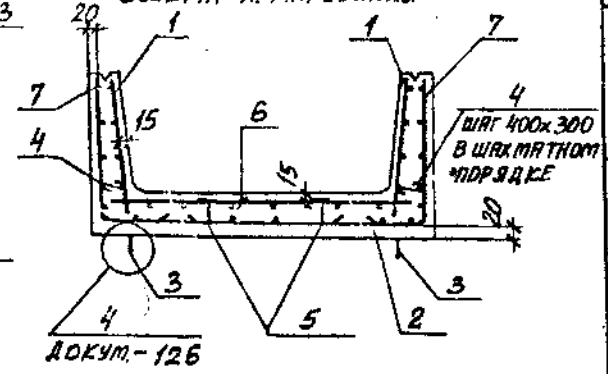


ПЛАН ЛОТКА

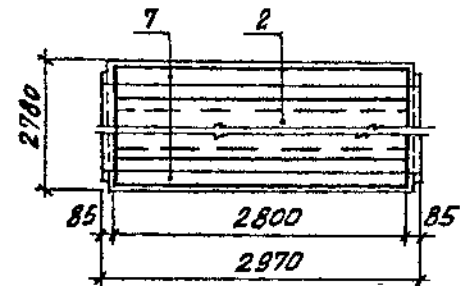


1-1 ПОВЕРХУТО

СХЕМА АРМИРОВАНИЯ



ПЛАН РАСКЛАДКИ НИЖНИХ СЕТОК



МАРКА ЛОТКА	Поз.	НАИМЕНОВАНИЕ	КОЛ.	ОБОЗНАЧЕНИЕ ДОКУМЕНТА	
Для всех марок		<u>ДОКУМЕНТАЦИЯ</u>			
		ТЕХНИЧЕСКОЕ ОПИСАНИЕ		3.006.1-2.87.1 Т0	
		ОПЛАЧУБОЧНЫЙ ЧЕРТЕЖ		3.006.1-2.87.1-65	
		ВЕДОМОСТЬ РАСХОДА СТАЛИ		3.006.1-2.87.1 РС	
		СХЕМА ФИКСАЦИИ СЕТОК		3.006.1-2.87.1-127	
		<u>СБОРОЧНЫЕ ЕДИНИЦЫ</u>			
		1	СЕТКА С1-8	2	3.006.1-2.87.3-2
		2	С5-3	1	-111
		<u>ДЕТАЛИ</u>			
		3	ПЕТЛЯ УП1-В	4	1.400-9 вып.1
	4	СТЕРЖЕНЬ АРМАТУРНЫЙ Ø1	18	3.006.1-2.87.3-129	
	5	ФИКСАТОР Ø 3	10	-129	

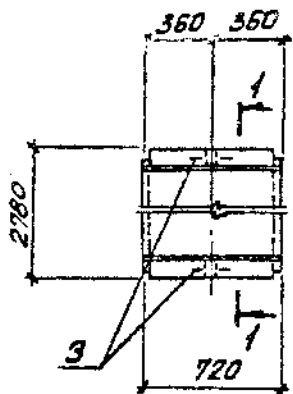
МАРКА ЛОТКА	Поз.	НАИМЕНОВАНИЕ	КОЛ.	ОБОЗНАЧЕНИЕ ДОКУМЕНТА
Л27-3		<u>СБОРОЧНЫЕ ЕДИНИЦЫ</u>		
	6	СЕТКА С2-13-2	1	3.006.1-2.87.3-12
	7	С4-32	2	-58
Л27-5		<u>СБОРОЧНЫЕ ЕДИНИЦЫ</u>		
	6	СЕТКА С2-13-3	1	3.006.1-2.87.3-12
	7	С4-32-1	2	-58
Л27-8		<u>СБОРОЧНЫЕ ЕДИНИЦЫ</u>		
	6	СЕТКА С2-13-5	1	3.006.1-2.87.3-12
	7	С4-32-2	2	-58
Л27-3а		<u>СБОРОЧНЫЕ ЕДИНИЦЫ</u>		
	6	СЕТКА С2-13-2	1	3.006.1-2.87.3-12
	7	С4-32	2	-58
	8	ИЗДЕЛИЕ ЗАКЛАДНОЕ М2	4	-118
Л27-5а		<u>СБОРОЧНЫЕ ЕДИНИЦЫ</u>		
	6	СЕТКА С2-13-3	1	3.006.1-2.87.3-12
	7	С4-32-1	2	-58
	8	ИЗДЕЛИЕ ЗАКЛАДНОЕ М2	4	-118
Л27-8а		<u>СБОРОЧНЫЕ ЕДИНИЦЫ</u>		
	6	СЕТКА С2-13-5	1	3.006.1-2.87.3-12
	7	С4-32-2	2	-58
	8	ИЗДЕЛИЕ ЗАКЛАДНОЕ М2	4	-118

ИЗВ. № ПОДЛ. И. ДАТА ВВЕДЕНИЯ В ДЕЙСТВИЕ

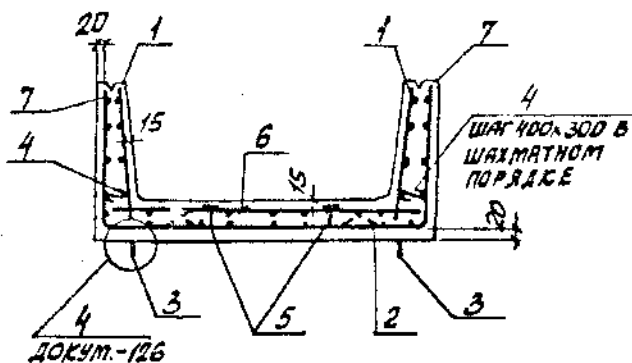
ИЗУ. ОТД.	БРЮСКИН	
Н. КОНТР.	УМАНЦЕВА	
СЛ. СПЕЦ.	КОРОТЦОВА	
РУК. ГР.	ЧУМАКОВА	
ВЕД. НИЖ.	УМАНЦЕВА	
ПРОВЕРЯЛ	УМАНЦЕВА	
С. ТЕХН.	ЛЮБИМЕНКО	

3.006.1-2.87.1-66		
ЛОТОК		СТРАНА
Л27-3... Л27-8; Л27-3а... Л27-8а	Р	ЛИСТ
АРМИРОВАНИЕ		1
ХАРЬКОВСКИЙ ПРОМСТРОЙНИИПРОЕКТ		

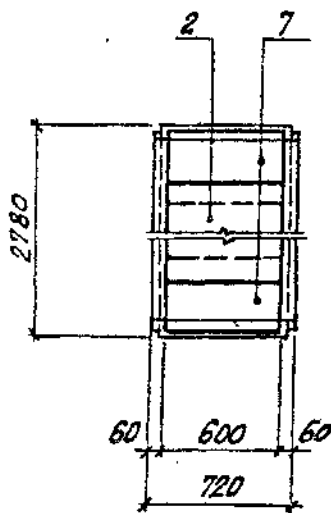
ПЛАН ЛОТКА



1-1 ПОВЕРХНОСТЬ  
СХЕМА АРМИРОВАНИЯ



ПЛАН РАСКЛАДКИ НИЖНИХ СЕТОК

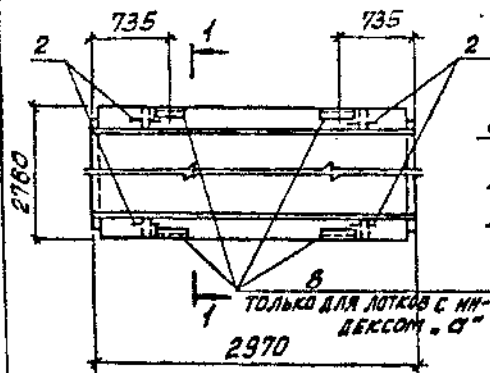


МАРКА ЛОТКА	№	НАИМЕНОВАНИЕ	КОЛ.	ОБЪЯСНЕНИЕ ДОКУМЕНТА
ДЛЯ ВСЕХ МАРОК	<u>ДОКУМЕНТАЛЫ</u>			
		ТЕХНИЧЕСКОЕ ОПИСАНИЕ		3.006.1-2.87.1 Т0
		ОПИСАНИЕ ЧЕРТ. ТАС		3.006.1-2.87.1-65
		ВЕДОМОСТЬ РАСХОДА СТАЛИ		3.006.1-2.87.1 РС
		СХЕМА ФИКСАЦИИ СЕТОК		3.006.1-2.87.1-127
	<u>СБОРОЧНЫЕ ЕДИНИЦЫ</u>			
	1	СЕТКА С1-12	2	3.006.1-2.87.3-3
	2	С5-7	1	-112
	<u>ДЕТАЛИ</u>			
	3	ПЕТЛЯ УПН-4	2	1.400-9 ВМ.1
4	СТЕРЖЕНЬ АРМАТУРНЫЙ С1	6	3.006.1-2.87.3-129	
5	ФИКСАТОР Ф 3	4	-129	
Л27г-3	<u>СБОРОЧНЫЕ ЕДИНИЦЫ</u>			
	6	СЕТКА С2-29-2	1	3.006.1-2.87.3-23
	7	С4-79	2	-98
Л27г-5	<u>СБОРОЧНЫЕ ЕДИНИЦЫ</u>			
	6	СЕТКА С2-29-3	1	3.006.1-2.87.3-23
	7	С4-79-1	2	-98
Л27г-8	<u>СБОРОЧНЫЕ ЕДИНИЦЫ</u>			
	6	СЕТКА С2-29-5	1	3.006.1-2.87.3-23
	7	С4-79-2	2	-98

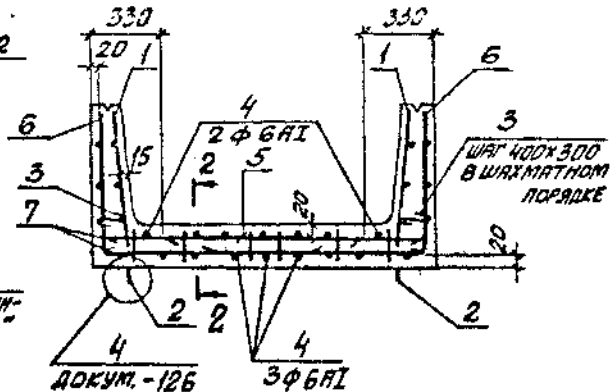
ИЗМ. № ПОДЛ. ПОДПИСЬ И ДАТА

НАЧ. ОТД.	БРЮДСКИЙ			3.006.1-2.87.1-67		
Н. КОНТР.	УМАНЦЕВА					
ЗЛ. СРЕД.	КОРОТЦЕНКО					
РУК. ГР.	ЧУМАКОВА					
ВЕЖ. ИНЖ.	УМАНЦЕВА					
ПРОВЕРИЛ	УМАНЦЕВА			ЛОТОК Л27г-3... Л27г-8. АРМИРОВАНИЕ		
СТ. ТЕХН.	ВЛКВИНЕНКО					
				СТАВКА	ЛИСТ	ЛИСТОВ
				Р	1	1
				ХАРЬКОВСКИЙ ПРОМСТРОЙНИИПРОЕКТ		

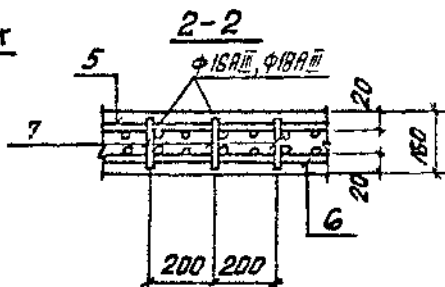
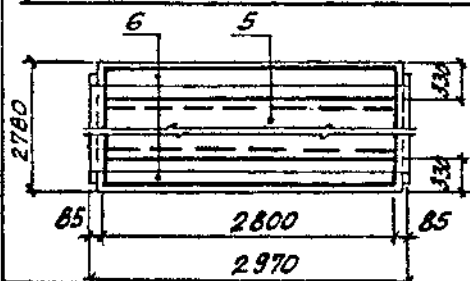
ПЛАН ЛОТКА



1-1 ПОВЕРХУ  
СХЕМА АРМИРОВАНИЯ



ПЛАН РАСКЛАДКИ ВЕРХНИХ УГЛОВЫХ СЕТОК



МАРКА ЛОТКА	Поз.	НАИМЕНОВАНИЕ	КОЛ.	ОБОЗНАЧЕНИЕ ДОКУМЕНТА
Л27-11	<u>СБОРОЧНЫЕ ЕДИНИЦЫ</u>			
	5	СЕТКА С2-10-4	1	3.006.1-2.87.3-10
	6	С4-32-3	2	-58
Л27-12	<u>СБОРОЧНЫЕ ЕДИНИЦЫ</u>			
	5	СЕТКА С2-10-5	1	3.006.1-2.87.3-10
	6	С4-32-3	2	-58
Л27-15	<u>СБОРОЧНЫЕ ЕДИНИЦЫ</u>			
	5	СЕТКА С2-10-5	1	3.006.1-2.87.3-10
	6	С4-32-4	2	-58
Л27-14a	<u>СБОРОЧНЫЕ ЕДИНИЦЫ</u>			
	5	СЕТКА С2-10-4	1	3.006.1-2.87.3-10
	6	С4-32-3	2	-58
Л27-12a	<u>СБОРОЧНЫЕ ЕДИНИЦЫ</u>			
	5	СЕТКА С2-10-5	1	3.006.1-2.87.3-10
	6	С4-32-3	2	-58
Л27-15a	<u>СБОРОЧНЫЕ ЕДИНИЦЫ</u>			
	5	СЕТКА С2-10-5	1	3.006.1-2.87.3-10
	6	С4-32-4	2	-58

МАРКА ЛОТКА	Поз.	НАИМЕНОВАНИЕ	КОЛ.	ОБОЗНАЧЕНИЕ ДОКУМЕНТА
ДЛЯ ВСЕХ МАРОК	<u>ДОКУМЕНТАЦИЯ</u>			
		ТЕХНИЧЕСКОЕ ОПИСАНИЕ		3.006.1-2.87.1 Т0
		ОПЛАЧЕВЫЙ ЧЕРТЕЖ		3.006.1-2.87.1-65
		ВЕДОМОСТЬ РАСХОДА СТАЛИ		3.006.1-2.87.1 РС
		<u>СБОРОЧНЫЕ ЕДИНИЦЫ</u>		
	1	СЕТКА С1-8	2	3.006.1-2.87.3-2
		<u>ДЕТАЛИ</u>		
	2	ПЕТЛЯ УП1-8	4	1.400-9 вып.1
3	СТЕРЖЕНЬ АРМАТУРНЫЙ С1	18	3.006.1-2.87.3-129	
4	С1 5	5	-129	

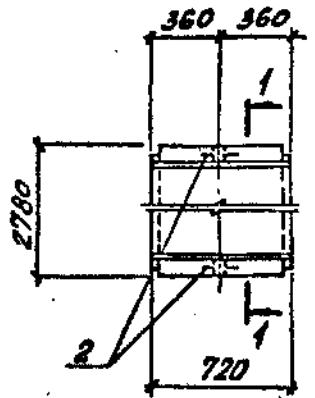
НАЧ. ОТД.	БРЮДСКИЙ			3.006.1-2.87.1-68
Н. КОНТР.	УМАНЦЕВА			
СП. СПЕЦ.	КОРОТЦЕНКО			ЛОТОК Л27-11... Л27-15; Л27-14a... Л27-15a АРМИРОВАНИЕ
РУК. ГР.	ЧУМАКОВА			
ВЕД. ИНЖ.	УМАНЦЕВА			
ПРОВЕРИЛ	УМАНЦЕВА			СТРАНА Лист Листов Р 1 1
С. ТЕХН.	ЛИТВИНЕНКО			

22991-02 29

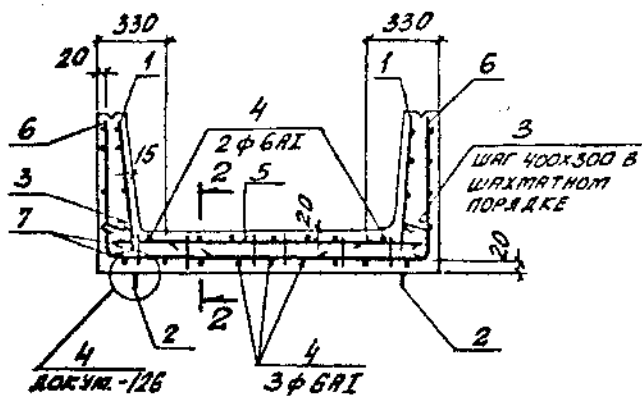
ФОРМАТ А3

Имя, № подл., Подпись и дата  
ВЗЯТ ИЛИ НЕ

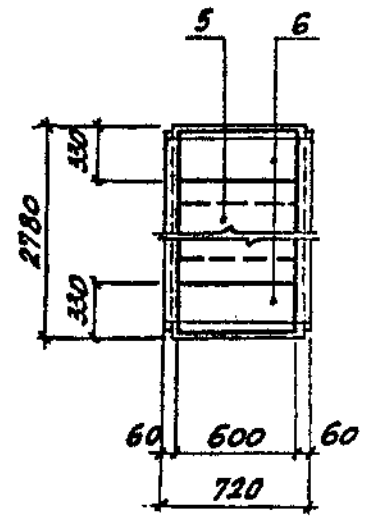
**ПЛАН ЛОТКА**



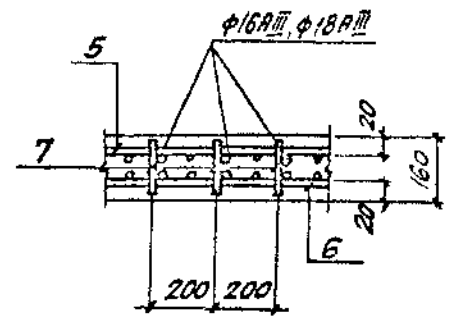
**1-1 ПОВЕРНУТО  
СХЕМА АРМИРОВАНИЯ**



**ПЛАН РАСКЛАДКИ ВЕРХНИХ  
И УГЛОВЫХ СЕТОК**



**2-2**



МАРКА ЛОТКА	№№	НАИМЕНОВАНИЕ	КОЛ.	ОБЪЯВЛЕНИЕ ДОКУМЕНТА
ДЛЯ ВСЕХ МАРОК	<u>ДОКУМЕНТАЦИЯ</u>			
		ТЕХНИЧЕСКОЕ ОПИСАНИЕ		3.006.1-2.87.1 Т0
		ОПЛАВУЮЩИЙ ЧЕРТЕЖ		3.006.1-2.87.1-65
		ВЕДОМОСТЬ РАСХОДА СТЯЖИ		3.006.1-2.87.1 РС
	<u>СБОРОЧНЫЕ ЕДИНИЦЫ</u>			
	1	СЕТКА С1-12	2	3.006.1-2.87.3-3
	<u>ДЕТАЛИ</u>			
	2	ПЕТЛЯ УП1-4	2	1.400-9 вып.1
3	СТЕРЖЕНЬ АРМАТУРНЫЙ С1	6	3.006.1-2.87.3-129	
4	С16	5	-129	
Л27г-11	<u>СБОРОЧНЫЕ ЕДИНИЦЫ</u>			
	5	СЕТКА С2-27-4	1	3.006.1-2.87.3-21
	6	С4-79-3	2	-98
	7	КАРКАС Кр2-1	4	-114
Л27г-12	<u>СБОРОЧНЫЕ ЕДИНИЦЫ</u>			
	5	СЕТКА С2-27-5	1	3.006.1-2.87.3-21
	6	С4-79-3	2	-98
	7	КАРКАС Кр2	4	-114
Л27г-15	<u>СБОРОЧНЫЕ ЕДИНИЦЫ</u>			
	5	СЕТКА С2-27-5	1	3.006.1-2.87.3-21
	6	С4-79-4	2	-98
	7	КАРКАС Кр2	4	-114

ЧЛБ. И. ПОДПИСЬ И ДАТА 03.08.1969

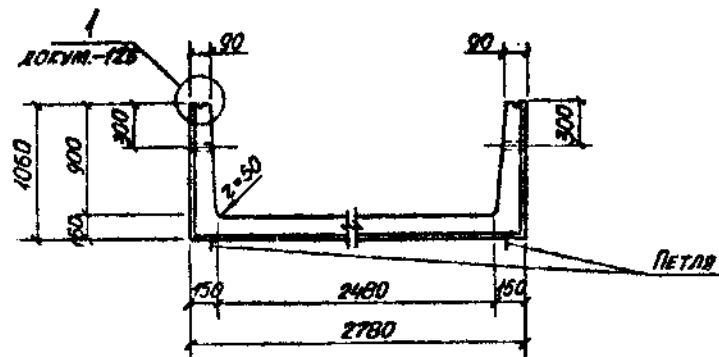
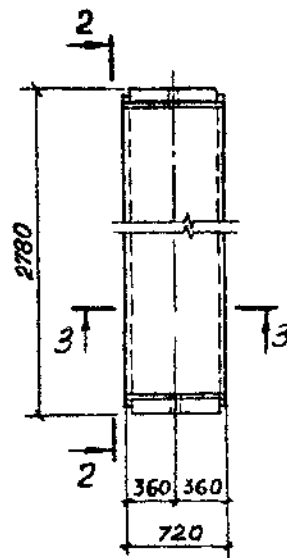
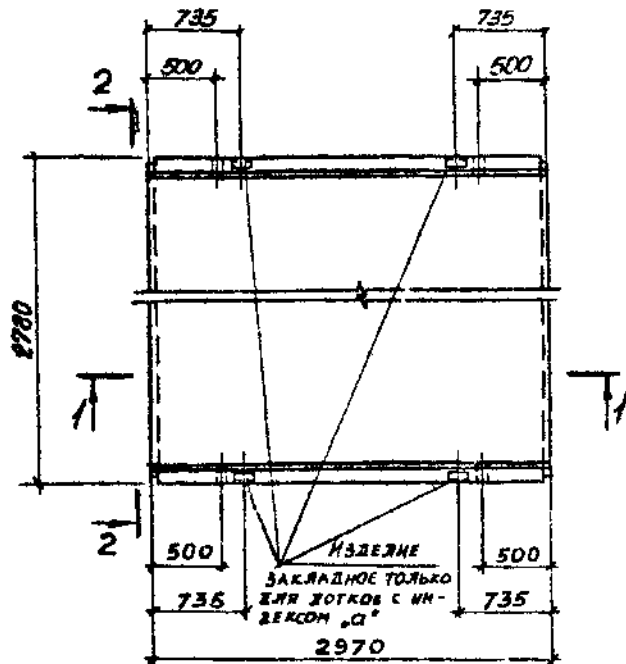
НАЧ. ОТД.	БРЮДСКИЙ	302	3.006.1-2.87.1-69
Н. КОНТР.	УШАЦЕВА	3060	
СП. СПЕЦ.	КОБЯЧЕНКО	41	
РУК. ГР.	УШАЦОВА	41	
ВЕД. АКЖ.	УШАЦЕВА	41	
ПРОВЕРКА	УШАЦЕВА	302	ЛОТОК Л27г-11... Л27г-15. АРМИРОВАНИЕ
СТ. ТЕХН.	ЛЮТОНЕНКО	Лит-4	

СТАНДА	ЛИСТ	ЛИСТОВ
Р	1	1
ХАРЬКОВСКИЙ ПРОМСТРОЙНИИПРОЕКТ		

Лоток Л28-3...Л28-15; Л28-3а...Л28-15а

Лоток Л28г-3...Л28г-15

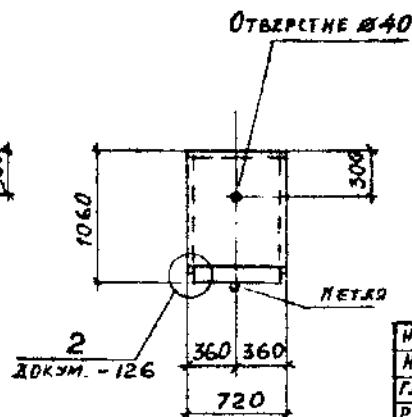
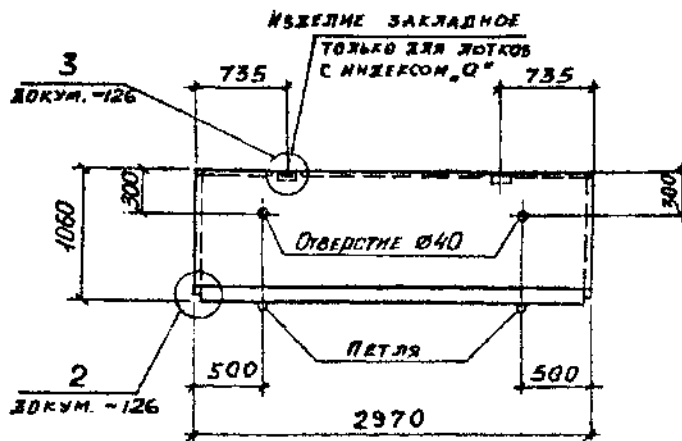
2-2 повернуто



Марка лотка	Класс бетона	Объем бетона, м <sup>3</sup>	Масса, т
Л28-3; Л28-3а	В15	1,98	4,95
Л28-5; Л28-5а			
Л28-8; Л28-8а			
Л28-11; Л28-11а			
Л28-12; Л28-12а			
Л28-15; Л28-15а	В30	0,50	1,25
Л28г-3			
Л28г-5			
Л28г-8			
Л28г-11			
Л28г-12	В30	0,50	1,25
Л28г-15			

1-1

3-3



ИВ. К. ПОДА. ПОЗДНИК И ДАТА ВЗЯТ. ИВ. К.

ИВ. К. ПОДА.	БРОДСКИЙ	Ч
И. КОНТР.	УМАНЦЕВА	Ч
ГЛ. КОНСТ.	КОРОТЕЦКИЙ	Ч
РУК. ГР.	ЧУМАКОВА	Ч
ВЕД. ИЖ.	УМАНЦЕВА	Ч
ПРОВЕРИЛ	УМАНЦЕВА	Ч
ИЖЕН.	ФОМИЧЕВ	Ч

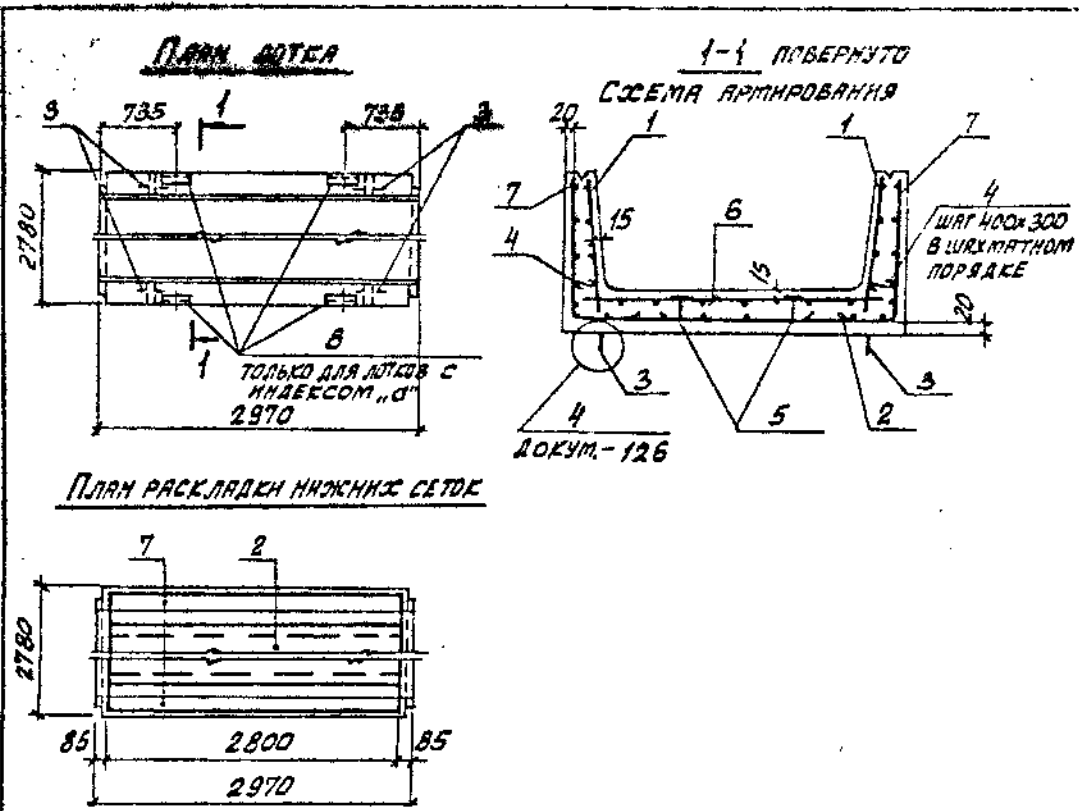
3.006.1-2.871-70

Лоток Л28, Л28г.  
ОПАЛУБОЧНЫЙ ЧЕРТЕЖ

СТАЖИЯ	ЛИСТ	ЛИСТОВ
Р		1
ХАРЬКОВСКИЙ ПРОМСТРОЙНИКПРОЕКТ		

22991-02 31

ФОРМАТ А3



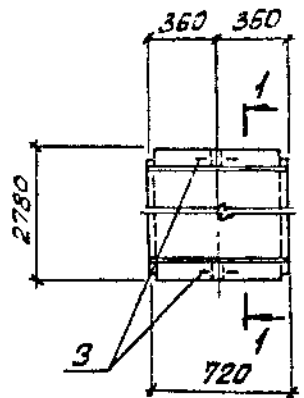
МАРКА ЛОТКА	КОЛ.	НАИМЕНОВАНИЕ	КОЛ.	ОБОЗНАЧЕНИЕ ДОКУМЕНТА
<u>ДОКУМЕНТАЦИЯ</u>				
		ТЕХНИЧЕСКОЕ ОПИСАНИЕ		3.006.1-2.87.1 ТД
		ОПЯТЫВОЧНЫЙ ЧЕРТЕЖ		3.006.1-2.87.1-70
		ВЕДОМОСТЬ РАСХОДА СТАЛИ		3.006.1-2.87.1 РС
		СХЕМА ФИКСАЦИИ СЕТОК		3.006.1-2.87.1-127
<u>СБОРОЧНЫЕ ЕДИНИЦЫ</u>				
ДЛЯ ВСЕХ МАРОК	1	СЕТКА С1-9	2	3.006.1-2.87.3 -2
	2	С5-3	1	-III
<u>ДЕТАЛИ</u>				
	3	ПЕТЛЯ УП1-10	4	1.400-9 Вып.1
	4	СТЕРЖЕНЬ АРМАТУРНЫЙ Ст 1	30	3.006.1-2.87.3 -129
	5	ФИКСАТОР Ф 3	10	-129

МАРКА ЛОТКА	КОЛ.	НАИМЕНОВАНИЕ	КОЛ.	ОБОЗНАЧЕНИЕ ДОКУМЕНТА
<u>СБОРОЧНЫЕ ЕДИНИЦЫ</u>				
Л28-3	6	СЕТКА С2-13-1	1	3.006.1-2.87.3 -12
	7	С4-33	2	-59
<u>СБОРОЧНЫЕ ЕДИНИЦЫ</u>				
Л28-5	6	СЕТКА С2-13-3	1	3.006.1-2.87.3 -12
	7	С4-33-1	2	-59
<u>СБОРОЧНЫЕ ЕДИНИЦЫ</u>				
Л28-8	6	СЕТКА С2-13-4	1	3.006.1-2.87.3 -12
	7	С4-33-2	2	-59
<u>СБОРОЧНЫЕ ЕДИНИЦЫ</u>				
Л28-3а	6	СЕТКА С2-13-1	1	3.006.1-2.87.3 -12
	7	С4-33	2	-59
	8	ИЗДЕЛИЕ ЗАКЛАДНОЕ М2	4	-118
<u>СБОРОЧНЫЕ ЕДИНИЦЫ</u>				
Л28-5а	6	СЕТКА С2-13-3	1	3.006.1-2.87.3 -12
	7	С4-33-1	2	-59
	8	ИЗДЕЛИЕ ЗАКЛАДНОЕ М2	4	-118
<u>СБОРОЧНЫЕ ЕДИНИЦЫ</u>				
Л28-8а	6	СЕТКА С2-13-4	1	3.006.1-2.87.3 -12
	7	С4-33-2	2	-59
	8	ИЗДЕЛИЕ ЗАКЛАДНОЕ М2	4	-118

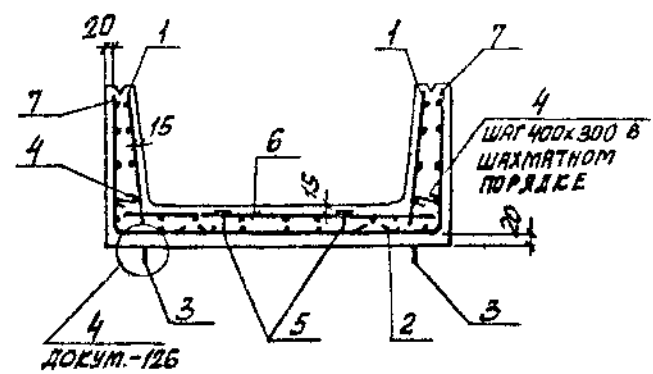
ИВ. № ПОС. П. Подпись и дата  
 ВЗРО. ИВ. №

ИВЧ. ОТА	БРЮДСКАЯ			3.006.1-2.87.1-71
И. КОНТР.	УМАНЦЕВА			
ГЛ. СПЕЦ.	КОРАТЦКАЯ			
РУК. ГР.	ЧУМАКОВА			
БЕЛ. НАЧ.	УМАНЦЕВА			ЛОТОК
ПРОВЕРЯЮ.	УМАНЦЕВА			
С.Т. ТЕХН.	ЛИТВИНЕНКО			
Л28-3.. Л28-8; Л28-3а.. Л28-8а				СТВАИЯ ЛИСТ ЛИСТОВ Р 1 1
АРМИРОВАНИЕ				ХАРЬКОВСКИЙ ПРОМСТРОЙНИИПРОЕКТ

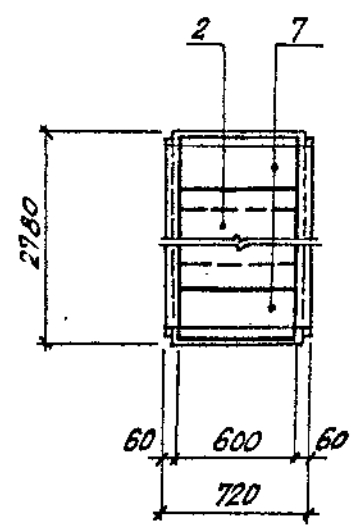
ПЛАН ЛОТКА



1-1 ПОВЕРНУТО  
СХЕМА АРМИРОВАНИЯ



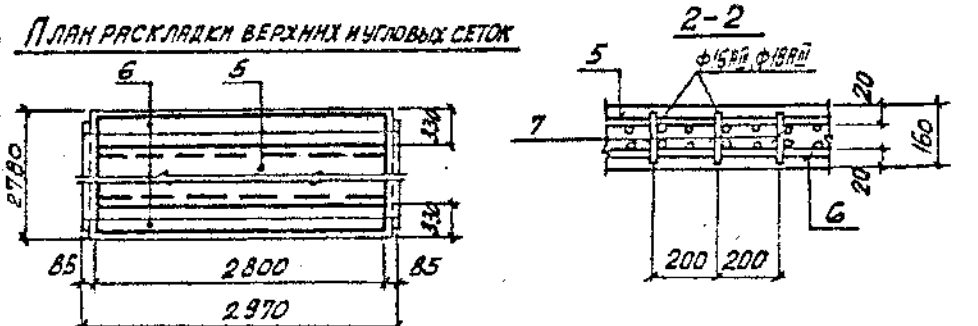
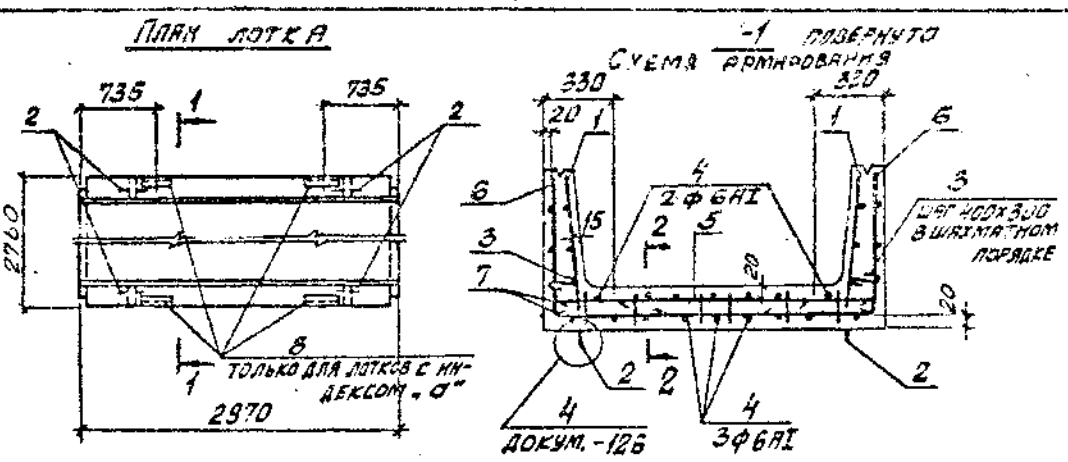
ПЛАН РАСКЛАДКИ НИЖНИХ СЕТОК



МАРКА ЛОТКА	КОЛ.	НАИМЕНОВАНИЕ	КОЛ.	ОБЪЯСНЕНИЕ ДОКУМЕНТА
		<u>ДОКУМЕНТАЦИЯ</u>		
		ТЕХНИЧЕСКОЕ ОПИСАНИЕ		3.006.1-2.87.1 Т0
		ОПЛАГЛУБОЧНЫЙ ЧЕРТЕЖ		3.006.1-2.87.1-70
		ВЕДОМОСТЬ РАСХОДА СТАЛИ		3.006.1-2.87.1 РС
		СХЕМА ФИКСАЦИИ СЕТОК		3.006.1-2.87.1-127
		<u>СБОРОЧНЫЕ ЕДИНИЦЫ</u>		
Для всех марок	1	СЕТКА С1-13	2	3.006.1-2.87.3-3
	2	С5-9	1	-112
		<u>ДЕТАЛИ</u>		
	3	ПЕТЛЯ УПТ-4	2	1.400-9 ВЫП1
	4	СТЕРЖЕНЬ АРМИРАЦИИ С1	6	3.005.1-2.87.3-129
	5	ФИКСАТОР Ф 3	4	-129
		<u>СБОРОЧНЫЕ ЕДИНИЦЫ</u>		
Л28г-3	6	СЕТКА С2-29-1	1	3.006.1-2.87.3-23
	7	С4-80	2	-99
		<u>СБОРОЧНЫЕ ЕДИНИЦЫ</u>		
Л28г-5	6	СЕТКА С2-29-3	1	3.006.1-2.87.3-23
	7	С4-80-1	2	-99
		<u>СБОРОЧНЫЕ ЕДИНИЦЫ</u>		
Л28г-8	6	СЕТКА С2-29-4	1	3.006.1-2.87.3-23
	7	С4-80-2	2	-99

ИЗВ. № ПОС. П. ПОДПИСЬ И ДАТА

НАЧ. ОТД.	БРОДСКИЙ			3.006.1-2.87.1-72		
Н. КОНТР.	УМАНЦЕВА					
СП. СПЕЦ.	КОРОТЦЕНА			ЛОТОК Л28г-3... Л28г-8. АРМИРОВАНИЕ		
РИС. ГР.	ЧУМАКОВА					
ВЕД. НИЖ.	УМАНЦЕВА					
ПРОВЕРИЛ	УМАНЦЕВА					
СЧ. ТЕХН.	ЛЮТИНСКАЯ			СТРАНА	ЛИСТ	ЛИСТОВ
				Р	1	1
				ХАРЬКОВСКИЙ ПРОМСТРОЙНИИПРОЕКТ		



МАРКА ЛОТКА	Поз.	НАИМЕНОВАНИЕ	КОЛ.	ОБЪЕМ РАБОТЫ	ОБЪЕМ РАБОТЫ
Л28-11		<u>СБОРОЧНЫЕ ЕДИНИЦЫ</u>			
	5	СЕТКА С2-10-3	1	3.006.1-2.87.3-10	
	6	С4-33-3	2	-59	
Л28-12		<u>СБОРОЧНЫЕ ЕДИНИЦЫ</u>			
	5	СЕТКА С2-10-4	1	3.006.1-2.87.3-10	
	6	С4-33-3	2	-59	
Л28-15		<u>СБОРОЧНЫЕ ЕДИНИЦЫ</u>			
	5	СЕТКА С 2-10-4	1	3.006.1-2.87.3-10	
	6	С4-33-4	2	-59	
Л28-11а		<u>СБОРОЧНЫЕ ЕДИНИЦЫ</u>			
	5	СЕТКА С 2-10-3	1	3.006.1-2.87.3-10	
	6	С4-33-3	2	-59	
Л28-12а		<u>СБОРОЧНЫЕ ЕДИНИЦЫ</u>			
	5	СЕТКА С2-10-4	1	3.006.1-2.87.3-10	
	6	С4-33-3	2	-59	
Л28-15а		<u>СБОРОЧНЫЕ ЕДИНИЦЫ</u>			
	5	СЕТКА С2-10-4	1	3.006.1-2.87.3-10	
	6	С4-33-4	2	-59	
		<u>СБОРОЧНЫЕ ЕДИНИЦЫ</u>			
	7	КАРКАС КР 2-1	16	-114	
	8	ИЗДЕЛИЕ ЗАКЛАДНОЕ М2	4	-118	
		<u>СБОРОЧНЫЕ ЕДИНИЦЫ</u>			
	5	СЕТКА С2-10-4	1	3.006.1-2.87.3-10	
	6	С4-33-3	2	-59	
		<u>СБОРОЧНЫЕ ЕДИНИЦЫ</u>			
	7	КАРКАС КР 2-1	16	-114	
	8	ИЗДЕЛИЕ ЗАКЛАДНОЕ М2	4	-118	

МАРКА ЛОТКА	Поз.	НАИМЕНОВАНИЕ	КОЛ.	ОБЪЕМ РАБОТЫ	ОБЪЕМ РАБОТЫ
	<u>ДОКУМЕНТАЦИЯ</u>				
		ТЕХНИЧЕСКОЕ ОПИСАНИЕ		3.006.1-2.87.1-70	
		ОПЛАУБОЧНИЙ ЧЕРТЕЖ		3.006.1-2.87.1-70	
		ВЕДОМОСТЬ РАСХОДА СТАЛИ		3.006.1-2.87.1-PC	
Для всех марок	<u>СБОРОЧНЫЕ ЕДИНИЦЫ</u>				
	1	СЕТКА С1-9	2	3.006.1-2.87.3-2	
	<u>ДЕТАЛИ</u>				
	2	ПЕТЛЯ УП1-10	4	1.400-9 ВМ.1	
	3	СТЕРЖЕНЬ АРМАТУРНЫЙ СТ1	30	3.006.1-2.87.3-129	
4	СТ5	5	-129		

НА Ч. ПОД. ИСПОЛН. В БАТ. ВЗЯТ. НАЧ. КД.

НАЧ. ОД.	БРЮССКИЙ	
И. КОНТР.	УМАНЦЕВА	Слобод
ОТ. СПЕЦ.	КОРОТЕЦКАЯ	Слобод
РУК. ГР.	ЧУМАКОВА	Слобод
ВЕР. ИЖ.	УМАНЦЕВА	Слобод
ПРОВЕРИО.	УМАНЦЕВА	Слобод
СХ. ТЕХН.	ЛЮТИЧЕНКО	Слобод

3.006.1-2.87.1-73

**ЛОТОК**

Л28-11... Л28-15, Л28-11а... Л28-15

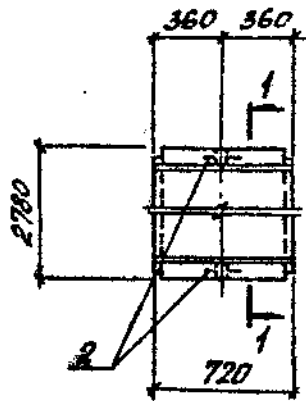
АРМИРОВАНИЕ

СТРАНА	ЛИСТ	ЛИСТОВ
Р	1	1

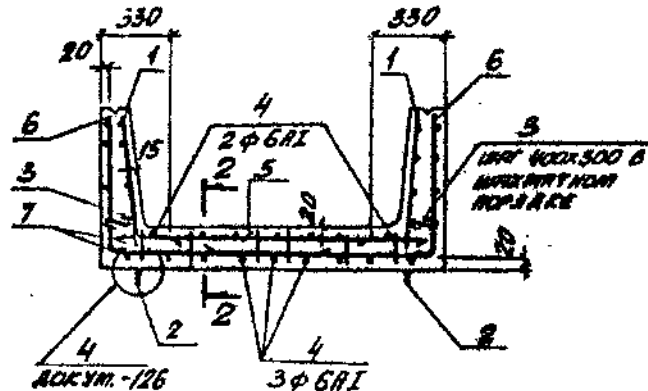
ХАРЬКОВСКИЙ ПРОМСТРОЙНИИПРОЕКТ



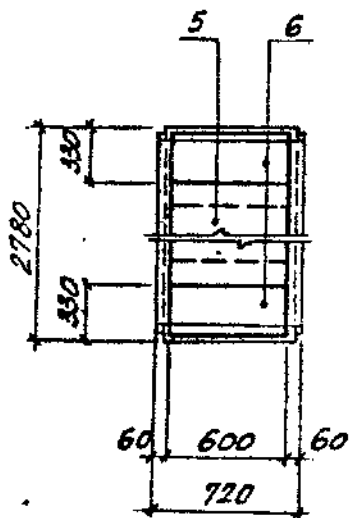
ПЛАН ЛОТКА



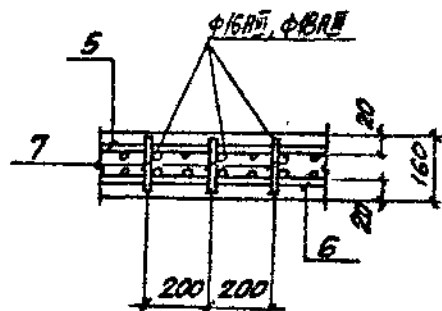
1-1 ПОВЕРНУТО  
СХЕМА АРМИРОВАНИЯ



ПЛАН РАЗКЛАДКИ ВЕРХНИХ  
И УГЛОВЫХ СЕТОК



2-2



МАРКА ЛОТКА	№	НАИМЕНОВАНИЕ	КОЛ.	ОБОЗНАЧЕНИЕ ДОКУМЕНТА
	<u>ДОКУМЕНТАЦИЯ</u>			
		ТЕХНИЧЕСКОЕ ОПИСАНИЕ		3.006.1-2.87.1 Т0
		ОГЛУБЛЕННЫЙ ЧЕРТЕЖ		3.006.1-2.87.1-70
		ВЫСОТНОСТЬ РАСТОЯН СТРАН		3.006.1-2.87.1 РС
ДЛЯ ВСЕХ МАРОК	<u>СБОРОЧНЫЕ ЕДИНИЦЫ</u>			
	1	СЕТКА С1-13	2	3.006.1-2.87.3-3
	<u>ДЕТАЛИ</u>			
	2	ПЕТЛЯ УП-4	2	1.400-9 2610.1
	3	СТЕРЖЕНЬ АРМАТУРНЫЙ СТ1	6	3.006.1-2.87.3-129
	4	СТ6	3	-129
Л28g-11	<u>СБОРОЧНЫЕ ЕДИНИЦЫ</u>			
	5	СЕТКА С2-27-3	1	3.006.1-2.87.3-21
	6	С4-80-3	2	-99
	7	КАРКАС Кр2-1	4	-114
Л28g-12	<u>СБОРОЧНЫЕ ЕДИНИЦЫ</u>			
	5	СЕТКА С2-27-4	1	3.006.1-2.87.3-21
	6	С4-80-3	2	-99
	7	КАРКАС Кр2-1	4	-114
Л28g-15	<u>СБОРОЧНЫЕ ЕДИНИЦЫ</u>			
	5	СЕТКА С2-27-4	1	3.006.1-2.87.3-21
	6	С4-80-4	2	-99
	7	КАРКАС Кр2	4	-114

ЧАСТЬ ПОД Л. ПОШЛЕСЬ И ДАТА  
 55 ЯН. ИВ. 85

ИЗЧ. ОТД.	БРДСКАЯ	
Н. КОНТР.	УМАНЦЕВА	
ГЛ. СПЕЦ.	КАРПЕНКО	
РУК. ГР.	ЧУМАКОВА	
ВЕЗ. МАСШ.	УМАНЦЕВА	
ПРОЕКТИР.	УМАНЦЕВА	
СТ. ТЕХН.	ЛЮТВИНЕНКО	

3.006.1-2.87.1-74

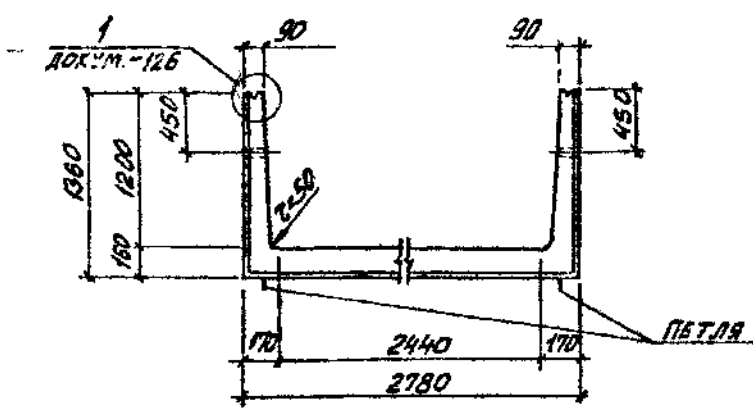
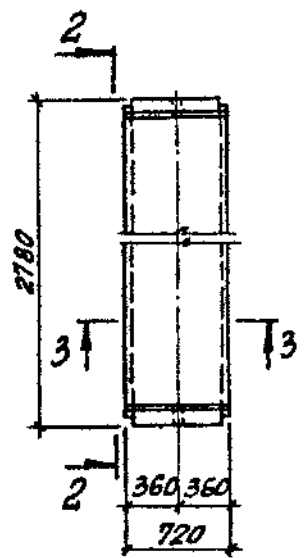
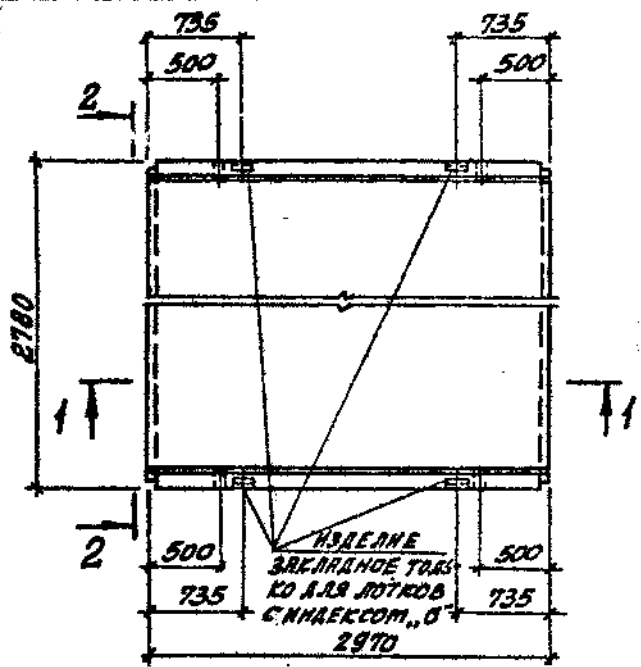
ЛОТОК  
Л28g-Н... Л28g-15.  
АРМИРОВАНИЕ

СТРАНА	ЛИСТ	ЛИСТОВ
Р		1
ХАРЬКОВСКИЙ ПРОМСТРОЙНИИПРОЕКТ		

ЛОТОК Л29-3... Л29-15; Л29-3а... Л29-15а

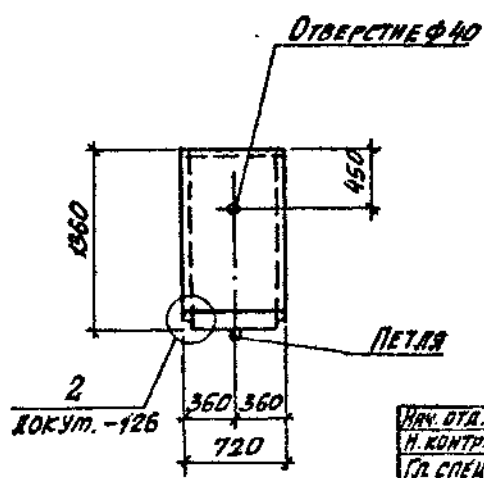
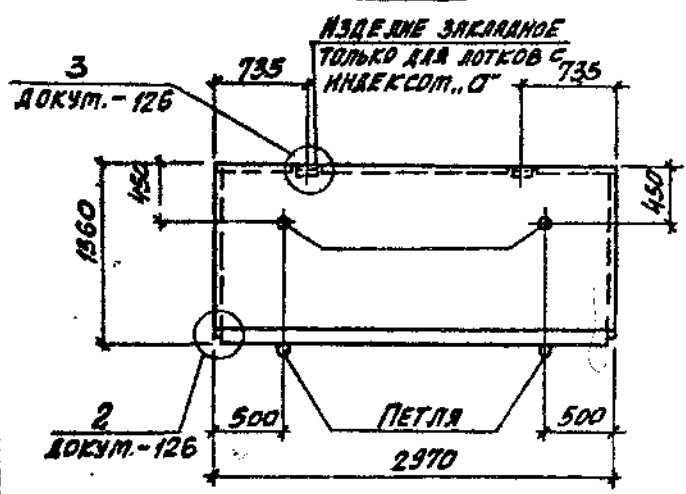
ЛОТОК Л29г-3... Л29г-15

2-2 ПОБЕРНУТО



1-1

3-3



МАРКА ЛОТКА	КЛАСС БЕТОНА	ОБЪЕМ БЕТОНА, м <sup>3</sup>	МАССА, Т
Л29-3; Л29-3а	В15	2,28	5,70
Л29-5; Л29-5а			
Л29-8; Л29-8а	В25	0,57	1,43
Л29-11; Л29-11а			
Л29-12; Л29-12а	В30		
Л29-15; Л29-15а			
Л29г-3	В15		
Л29г-5			
Л29г-8	В25		
Л29г-11			
Л29г-12	В30		
Л29г-15			

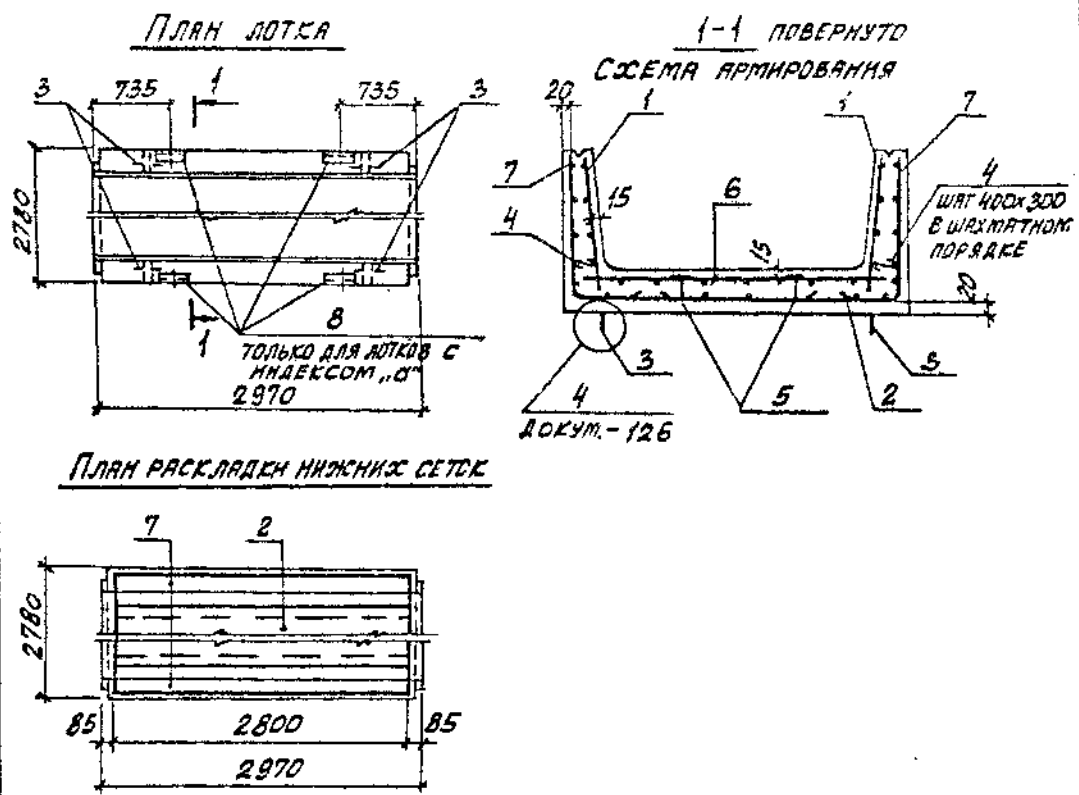
ИЛЛ. № 10 ПОДЪЕМНИКОВ И ЛОТКОВ В С/М

ИЗВ. ОТД.	БРОДСКИЙ	И
Н. КОНТР.	УМАНЦЕВА	И
ГЛА СПЕЦ.	КОРОТЕЦКИЙ	И
РУК. ГР.	ЧУМАКОВА	И
ВЕД. НИЖ.	УМАНЦЕВА	И
ПРОВЕР.	УМАНЦЕВА	И
ИНЖЕН.	КАМЫШОВА	И

3.006.1-2.87.1-75

ЛОТОК Л29, Л29г.  
ОПЛАЧУЮЩИЙ ЧЕРТЕЖ

СТАВКА	ЛСТ	ЛСТОВ
Р		1
ХАРЬКОВСКИЙ ПРОМСТРОЙНИИПРОЕКТ		



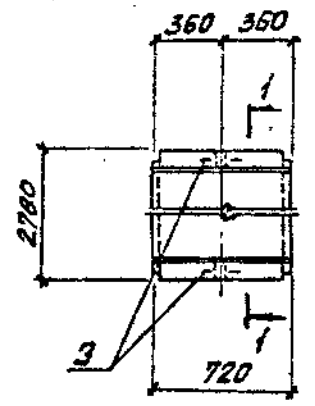
МАРКА ЛОТКА	ПОВ	НАИМЕНОВАНИЕ	КОЛ.	ОБЪЯВЛЕНИЕ ДОКУМЕНТА
Л29-3		<u>СБОРОЧНЫЕ ЕДИНИЦЫ</u>		
	6	СЕТКА С 2-13-1	1	3.006.1-2.87.3-12
	7	С4-34	2	-60
Л29-5		<u>СБОРОЧНЫЕ ЕДИНИЦЫ</u>		
	6	СЕТКА С2-13-2	1	3.006.1-2.87.3-12
	7	С4-34-1	2	-60
Л29-8		<u>СБОРОЧНЫЕ ЕДИНИЦЫ</u>		
	6	СЕТКА С2-13-4	1	3.006.1-2.87.3-12
	7	С4-34-1	2	-60
Л29-3а		<u>СБОРОЧНЫЕ ЕДИНИЦЫ</u>		
	6	СЕТКА С2-13-1	1	3.006.1-2.87.3-12
	7	С4-34	2	-60
	8	ИЗДЕЛИЕ ЗАКЛАДНОЕ М2	4	-118
Л29-5а		<u>СБОРОЧНЫЕ ЕДИНИЦЫ</u>		
	6	СЕТКА С2-13-2	1	3.006.1-2.87.3-12
	7	С4-34-1	2	-60
	8	ИЗДЕЛИЕ ЗАКЛАДНОЕ М2	4	-118
Л29-8а		<u>СБОРОЧНЫЕ ЕДИНИЦЫ</u>		
	6	СЕТКА С2-13-4	1	3.006.1-2.87.3-12
	7	С4-34-1	2	-60
	8	ИЗДЕЛИЕ ЗАКЛАДНОЕ М2	4	-118

МАРКА	ПОВ	НАИМЕНОВАНИЕ	КОЛ.	ОБЪЯВЛЕНИЕ ДОКУМЕНТА
Для всех марок		<u>ДОКУМЕНТАЦИЯ</u>		
		ТЕХНИЧЕСКОЕ ОПИСАНИЕ		3.006.1-2.87.1-70
		ОПЛАВУБОЧНЫЙ ЧЕРТЕЖ		3.006.1-2.87.1-75
		ВЕДОМОСТЬ РАСХОДА СТАЛИ		3.006.1-2.87.1-76
		СХЕМА ФИКСАЦИИ СЕТОК		3.006.1-2.87.1-127
		<u>СБОРОЧНЫЕ ЕДИНИЦЫ</u>		
	1	СЕТКА С1-6	2	3.006.1-2.87.3-2
	2	С5-3	1	-111
		<u>ДЕТАЛИ</u>		
	3	ПЕТЛЯ УП1-10	4	1.400-9 ВМ.1
4	СТЕРЖЕНЬ АРМАТУРНЫЙ СТ 2	40	3.006.1-2.87.3-129	
5	ФИКСАТОР Ф 3	10	-129	

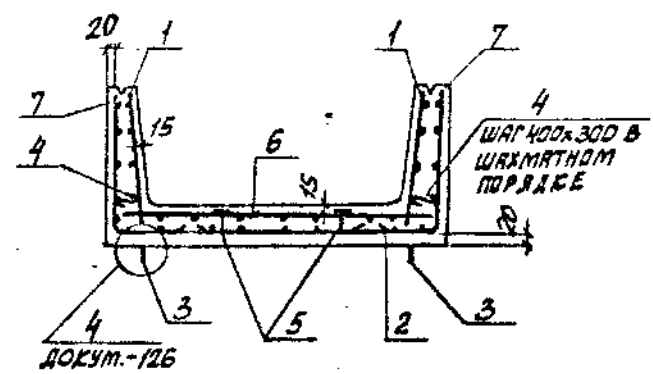
НАЧ. ОТА	БРЮСКИН			3.006.1-2.87.1-76		
И. КОМП.	УМАНЦЕВА					
ОЛ. СПЕЦ.	КОРОТЕЦКАЯ					
РУК. ГР.	ЧУМАКОВА					
ВЕД. НАХ.	УМАНЦЕВА					
ПРОВЕРКА	УМАНЦЕВА			ЛОТОК Л29-3... Л29-8; Л29-3а... Л29-8а		
СТ. ТЕХН.	ЛЮБИЧЕНКО					
				СТАДИЯ	ЛИСТ	ЛИСТОВ
				Р		1
				ХАРЬКОВСКИЙ ПРОМСТРОЙНИИПРОЕКТ		
				22991-02 37		

ВЗЯТ ИЛИ НЕ ВЗЯТ  
ПОДПИСЬ И ДАТА  
КОН. НА ПОДЛ.

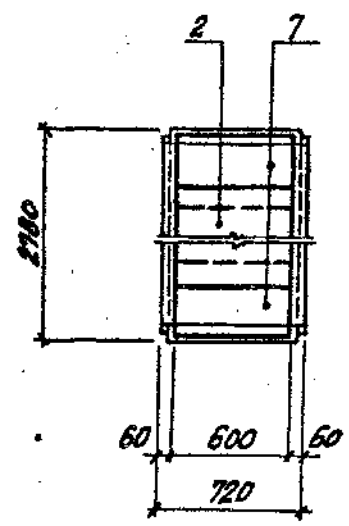
**ПЛАН ЛОТКА**



**1-1 ПОВЕРНУТО  
СХЕМА АРМИРОВАНИЯ**



**ПЛАН РАСКЛАДКИ НИЖНИХ СЕТОК**

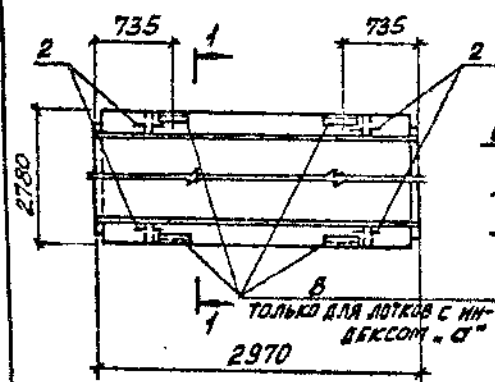


КОД ЛОТКА	ПОЗ	НАИМЕНОВАНИЕ	КОЛ.	ОБЪЯВЛЕНИЕ ДОКУМЕНТА
ДЛЯ ВСЕХ МАРОК	<u>ДОКУМЕНТАЦИЯ</u>			
		ТЕХНИЧЕСКОЕ ОПИСАНИЕ		3.006.1-2.87.1-70
		ОПЛАВЧУЮЩИЙ ЧЕРТЕЖ		3.006.1-2.87.1-75
		ВЕДОМОСТЬ РАСХОДА СТАЛИ		3.006.1-2.87.1-PC
		СХЕМА ФИКСАЦИИ СЕТОК		3.006.1-2.87.1-129
	<u>СБОРОЧНЫЕ ЕДИНИЦЫ</u>			
	1	СЕТКА С1-14	2	3.006.1-2.87.3-3
	2	С5-7	1	-112
	<u>ДЕТАЛИ</u>			
	3	ПЕТЛЯ УП1-6	2	1.400-9 вкл.1
4	СТЕРЖЕНЬ АРМАТУРНЫЙ С1 2	8	3.006.1-2.87.3-129	
5	ФИКСАТОР Ф 3	4	-129	
П29г-3	<u>СБОРОЧНЫЕ ЕДИНИЦЫ</u>			
	6	СЕТКА С 2-29-1	1	3.006.1-2.87.3-23
	7	С4-81	2	-100
П29г-5	<u>СБОРОЧНЫЕ ЕДИНИЦЫ</u>			
	6	СЕТКА С2-29-2	1	3.006.1-2.87.3-23
	7	С4-81-1	2	-100
П29г-8	<u>СБОРОЧНЫЕ ЕДИНИЦЫ</u>			
	6	СЕТКА С 2-29-4	1	3.006.1-2.87.3-23
	7	С4-81-1	2	-100

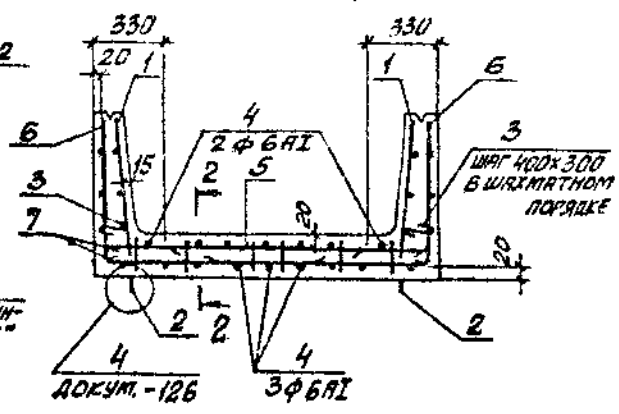
ЧИСТ. НА ПОС. Л. ПОВЕРКА И ЛАПТА  
 ОБЩАЯ ИЛИ ЧАСТ.

ИЗЧ. СТА.	БРОВСКИЙ	7/7	3.006.1-2.87.1-77		
И. КОНТР.	УМАНЦЕВА	1/1			
ГЛ. СПЕЦ.	КОРОТЦКИЙ	1/1			
РУК. ГР.	ЧУМАКОВА	1/1			
ВСП. ИЖ.	УМАНЦЕВА	1/1			
ПРОВЕРКА	УМАНЦЕВА	1/1	ЛОТОК П29г-3... П29г-8. АРМИРОВАНИЕ		
СТ. ТЕХ.	ДИТЯВИНКО	1/1			
			СТРАНА	ЛИСТ	ЛИСТОВ
			Р		1
			ХАРЬКОВСКИЙ ПРОМСТРОЙНИИПРОЕКТ		

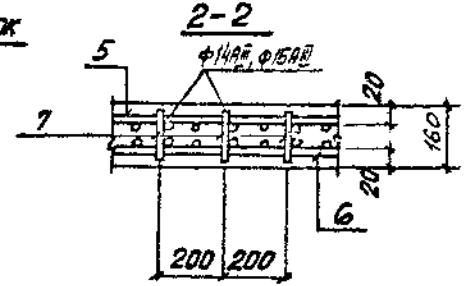
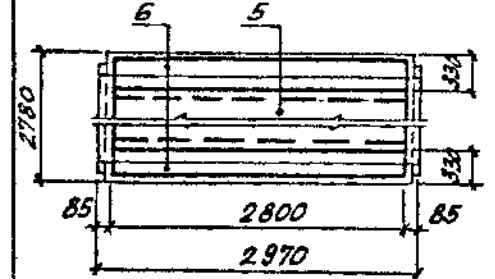
**ПЛАН ЛОТКА**



**1-1 ПОВЕРНУТО  
СХЕМА АРМИРОВАНИЯ**



**ПЛАН РАСКЛАДКИ ВЕРХНИХ И НИЖНИХ СЕТОК**



МАРКА ЛОТКА	ПОВ.	НАИМЕНОВАНИЕ	КОЛ.	ОБЪЯВЛЕНИЕ ДОКУМЕНТА
		<b>СБОРОЧНЫЕ ЕДИНИЦЫ</b>		
Л29-11	5	СЕТКА С 2-10-3	1	3.006.1-2.87.3-10
	6	С 4-34-2	2	-60
	7	КАРКАС Кр 2-2	16	-114
		<b>СБОРОЧНЫЕ ЕДИНИЦЫ</b>		
Л29-12	5	СЕТКА С 2-10-4	1	3.006.1-2.87.3-10
	6	С 4-34-2	2	-60
	7	КАРКАС Кр 2-1	16	-114
		<b>СБОРОЧНЫЕ ЕДИНИЦЫ</b>		
Л29-15	5	СЕТКА С 2-10-4	1	3.006.1-2.87.3-10
	6	С 4-34-3	2	-60
	7	КАРКАС Кр 2-1	16	-114
		<b>СБОРОЧНЫЕ ЕДИНИЦЫ</b>		
Л29-10а	5	СЕТКА С 2-10-3	1	3.006.1-2.87.3-10
	6	С 4-34-2	2	-60
	7	КАРКАС Кр 2-2	16	-114
	8	ИЗДЕЛИЕ ЗАКЛАДНОЕ М2	4	-118
		<b>СБОРОЧНЫЕ ЕДИНИЦЫ</b>		
Л29-12а	5	СЕТКА С 2-10-4	1	3.006.1-2.87.3-10
	6	С 4-34-2	2	-60
	7	КАРКАС Кр 2-1	16	-114
	8	ИЗДЕЛИЕ ЗАКЛАДНОЕ М2	4	-118
		<b>СБОРОЧНЫЕ ЕДИНИЦЫ</b>		
Л29-15а	5	СЕТКА С 2-10-4	1	3.006.1-2.87.3-10
	6	С 4-34-3	2	-60
	7	КАРКАС Кр 2-1	16	-114
	8	ИЗДЕЛИЕ ЗАКЛАДНОЕ М2	4	-118

МАРКА ЛОТКА	ПОВ.	НАИМЕНОВАНИЕ	КОЛ.	ОБЪЯВЛЕНИЕ ДОКУМЕНТА
		<b>ДОКУМЕНТАЦИЯ</b>		
		ТЕХНИЧЕСКОЕ ОПИСАНИЕ		3.006.1-2.87.1-10
		ОПЛУЧБОЧНЫЙ ЧЕРТЕЖ		3.006.1-2.87.1-75
		ВЕДОМОСТЬ РАСХОДА СТАЛИ		3.006.1-2.87.1-PC
		<b>СБОРОЧНЫЕ ЕДИНИЦЫ</b>		
ДЛЯ ВСЕХ МАРОК	1	СЕТКА С 1-6	2	3.006.1-2.87.3-2
		<b>ДЕТАЛИ</b>		
	2	ПЕТЛЯ УП-10	4	1.400-9 ВЫП.1
	3	СТЕРЖЕНЬ АРМАТУРНЫЙ СТ 2	40	3.006.1-2.87.3-129
	4	СТ 5	5	-129

НАЧ. ОД.	БРЮДСКИЙ	
И КОМП.	УМАНЦЕВА	
ОЛ. СПЕЦ.	КОРОТЕЦКИЙ	
РУК. ГР.	УМАНЦОВА	
ВЕД. НИЖ.	УМАНЦЕВА	
ПРОВЕРЯ.	УМАНЦЕВА	
СТ. ТЕХН.	ЛЮБИМЕНКО	

3.006.1-2.87.1-78

**ЛОТОК**

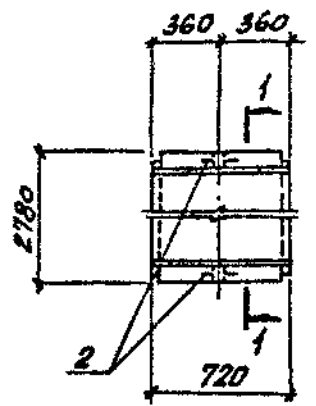
Л29-10... Л29-15; Л29-10а... Л29-15а

АРМИРОВАНИЕ

СТРАНА	ЛИСТ	ЛИСТОВ
Р		1

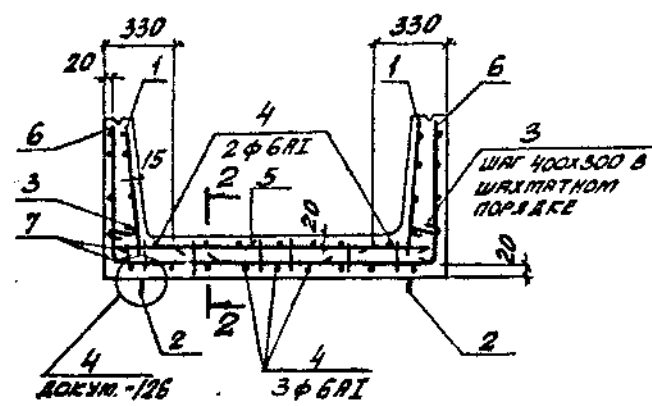
ХАРЬКОВСКИЙ ПРОМСТРОЙНИИПРОЕКТ

ПЛАН ЛОТКА

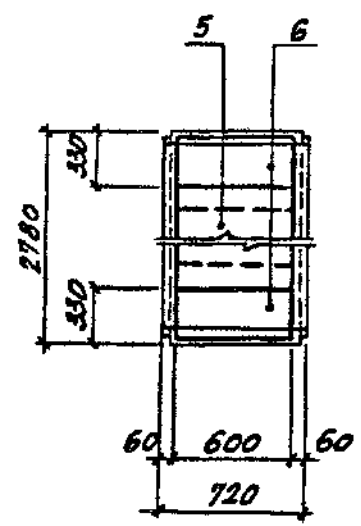


1-1 ПОВЕРХУ

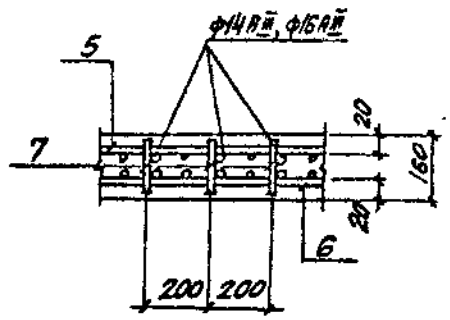
СХЕМА АРМИРОВАНИЯ



ПЛАН РАСКЛАДКИ ВЕРХНИХ И УГЛОВЫХ СЕТОК



2-2

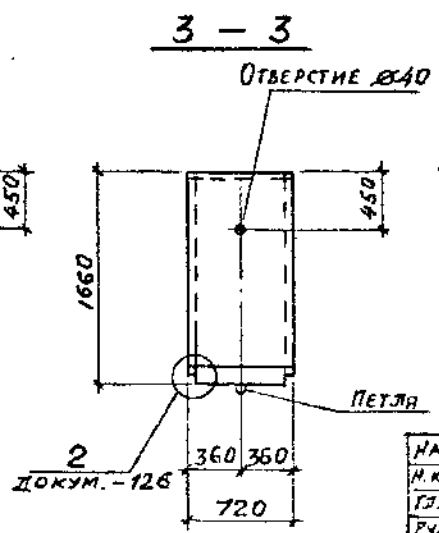
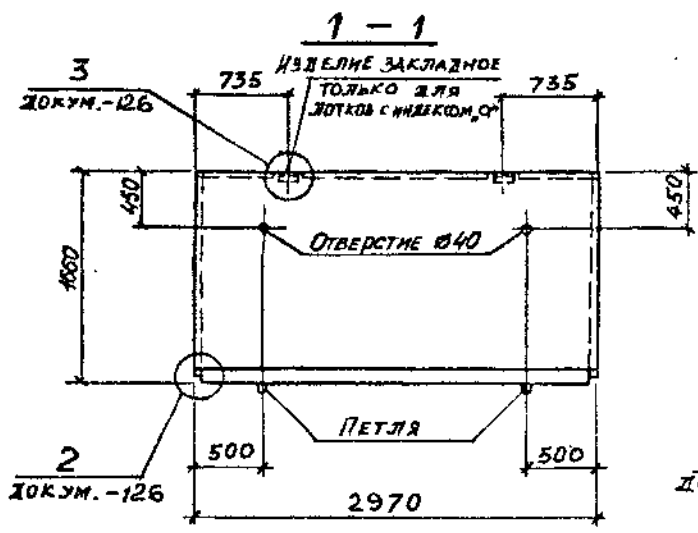
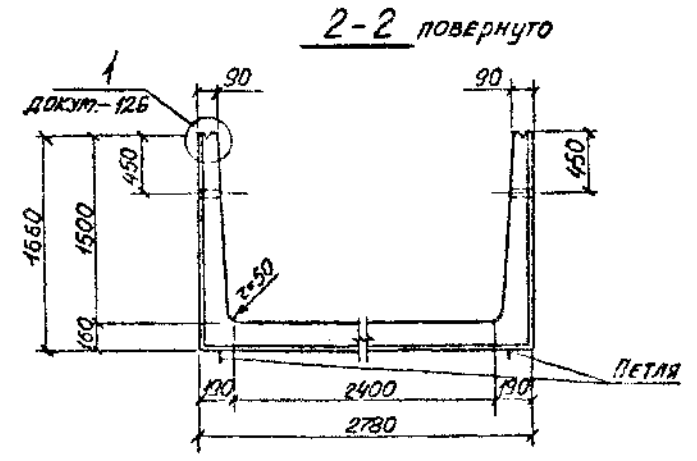
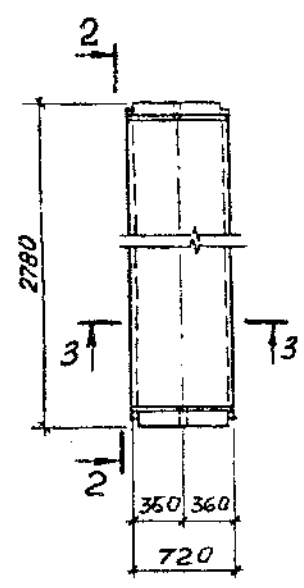
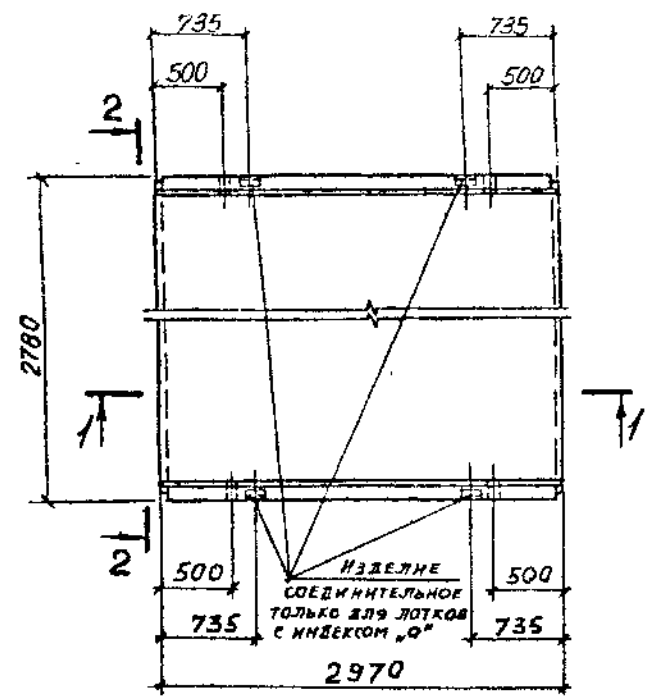


МАРКА ЛОТКА	№	НАИМЕНОВАНИЕ	КОЛ.	ОБОЗНАЧЕНИЕ ДОКУМЕНТА
ДЛЯ ВСЕХ МАРОК	<u>ДОКУМЕНТАЦИЯ</u>			
		ТЕХНИЧЕСКОЕ ОПИСАНИЕ		3.006.1-2.87.1 Т0
		ОПЛАТОВОЧНЫЙ ЧЕРТЕЖ		3.006.1-2.87.1-75
		ВЕДОМОСТЬ РАСХОДА СТАЛИ		3.006.1-2.87.1 РС
	<u>СБОРОЧНЫЕ ЕДИНИЦЫ</u>			
	1	СЕТКА С1-14	2	3.006.1-2.87.3-3
	<u>ДЕТАЛИ</u>			
	2	ПЕТЛЯ УП1-6	2	1.400-9 ВМП.1
3	СТЕРЖЕНЬ АРМАТУРНЫЙ С2	8	3.006.1-2.87.3-129	
4	С2-6	5	-129	
Л29г-Н	<u>СБОРОЧНЫЕ ЕДИНИЦЫ</u>			
	5	СЕТКА С2-27-3	1	3.006.1-2.87.3-21
	6	С4-81-2	2	-100
7	КАРКАС КР 2-2	4	-114	
Л29г-12	<u>СБОРОЧНЫЕ ЕДИНИЦЫ</u>			
	5	СЕТКА С2-27-4	1	3.006.1-2.87.3-21
	6	С4-81-2	2	-100
7	КАРКАС КР 2-1	4	-114	
Л29г-15	<u>СБОРОЧНЫЕ ЕДИНИЦЫ</u>			
	5	СЕТКА С2-27-4	1	3.006.1-2.87.3-21
	6	С4-81-3	2	-100
7	КАРКАС КР 2-1	4	-114	

УЧЕБ. № ПОДАЖ. ПОДПИСЬ И ДАТА

ИЗМ. СТА.	БРОДСКАЯ			3.006.1-2.87.1-79	СТРАНА	ЛИСТ	ЛИСТОВ
Н. КОНТР.	УМАНЦЕВА						
СП. СПЕЦ.	КОРТЕЦКОЯ						
РУК. ГР.	ЧУМАКОВА						
ВЕД. ИЖ.	УМАНЦЕВА						
ПРОЕКТИР.	УМАНЦЕВА			ЛОТОК	Р	1	
СТ. ТЕХН.	АНТОНЕНКО						Л29г-Н... Л29г-15.

Лоток Л30-3...Л150-15; Л30-3а...Л30-15а Лоток Л30г-3...Л30г-15



Марка лотка	Класс бетона	Объем бетона, м³	Масса, т
Л30-3; Л30-3а	В15	2,58	6,45
Л30-5; Л30-5а			
Л30-8; Л30-8а			
Л30-11; Л30-11а	В30		
Л30-12; Л30-12а			
Л30-15; Л30-15а			
Л30г-3	В15	0,65	1,63
Л30г-5			
Л30г-8	В25		
Л30г-11			
Л30г-12			
Л30г-15	В30		

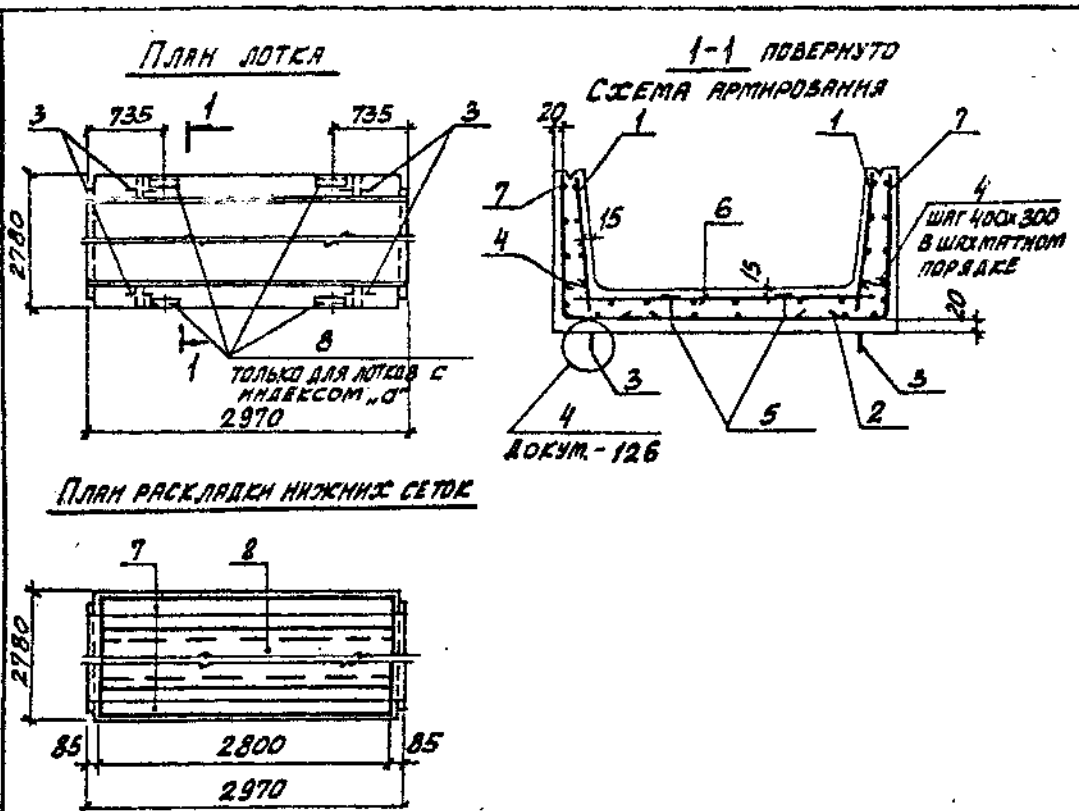
ИВБ. № ПОСЛ. ПОДПИСЬ И ДАТА. ВЗНМ. ИВБ. №

НАЧ. ОТЗ.	БРОДСКИЙ	<i>[Signature]</i>
И. КОМП.	УМАНЦЕВА	<i>[Signature]</i>
ГЛАВ. КОМП.	КОРОТЕЦКИЙ	<i>[Signature]</i>
РУК. ГР.	ЧУМАКОВА	<i>[Signature]</i>
ВЕЗ. РИК.	УМАНЦЕВА	<i>[Signature]</i>
ПРОВЕРИЛ	УМАНЦЕВА	<i>[Signature]</i>
ИНЖЕН.	ФОРМИЧЕВ	<i>[Signature]</i>

3.006.1-2.87.1-80

Лоток Л30, Л30г.  
ОПАЛУБочный чертёж

СТАДИЯ	Л. ИСТ.	Л. ИСТОВ
Р		1
ХАРЬКОВСКИЙ ПРОМСТРОЙНИПРОЕКТ		



МАРКА ЛОТКА	ПОВ.	НАИМЕНОВАНИЕ	КОЛ.	ОБЪЯВЛЕНИЕ ДОКУМЕНТА
ДЛЯ ВСЕХ МАРОК		<u>ДОКУМЕНТАЦИЯ</u>		
		ТЕХНИЧЕСКОЕ ОПИСАНИЕ		3.006.1-2.87.1 Т0
		ПЛАВУБОЧНЫЙ ЧЕРТЕЖ		3.006.1-2.87.1-80
		ВЕДОМОСТЬ РАСХОДА СТАЛИ		3.006.1-2.87.1 РС
		СХЕМА ФИКСАЦИИ СЕТОК		3.006.1-2.87.1-127
		<u>СБОРОЧНЫЕ ЕДИНИЦЫ</u>		
	1	СЕТКА С1-7	2	3.006.1-2.87.3-2
	2	С5-3	1	-111
		<u>ДЕТАЛИ</u>		
	3	ПЕТЛЯ УП1-12	4	1.400-9 вып.1
	4	СТЕРЖЕНЬ АРМАТУРНЫЙ Ст 2	45	3.006.1-2.87.3 -129
	5	ФИКСАТОР Ф 3	10	-129

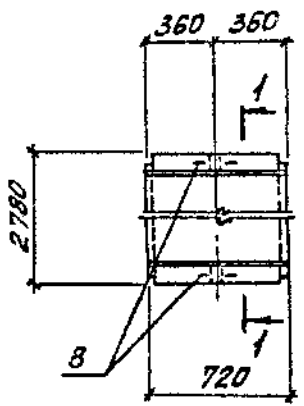
МАРКА ЛОТКА	ПОВ.	НАИМЕНОВАНИЕ	КОЛ.	ОБЪЯВЛЕНИЕ ДОКУМЕНТА
Л30-3		<u>СБОРОЧНЫЕ ЕДИНИЦЫ</u>		
	6	СЕТКА С2-13	1	3.006.1-2.87.3-12
	7	С4-35	2	-61
Л30-5		<u>СБОРОЧНЫЕ ЕДИНИЦЫ</u>		
	6	СЕТКА С2-13-2	1	3.006.1-2.87.3-12
	7	С4-35-1	2	-61
Л30-8		<u>СБОРОЧНЫЕ ЕДИНИЦЫ</u>		
	6	СЕТКА С2-13-3	1	3.006.1-2.87.3-12
	7	С4-35-2	2	-61
Л30-3а		<u>СБОРОЧНЫЕ ЕДИНИЦЫ</u>		
	6	СЕТКА С2-13	1	3.006.1-2.87.3-12
	7	С4-35	2	-61
	8	ИЗДЕЛИЕ ЗАКЛАДНОЕ М2	4	-118
Л30-5а		<u>СБОРОЧНЫЕ ЕДИНИЦЫ</u>		
	6	СЕТКА С2-13-2	1	3.006.1-2.87.3-12
	7	С4-35-1	2	-61
	8	ИЗДЕЛИЕ ЗАКЛАДНОЕ М2	4	-118
Л30-8а		<u>СБОРОЧНЫЕ ЕДИНИЦЫ</u>		
	6	СЕТКА С2-13-3	1	3.006.1-2.87.3-12
	7	С4-35-2	2	-61
	8	ИЗДЕЛИЕ ЗАКЛАДНОЕ М2	4	-118

ИВ. № ПОДЛ. ПОДПИСЬ И ДАТА. ВЗАМ. ИВ. №

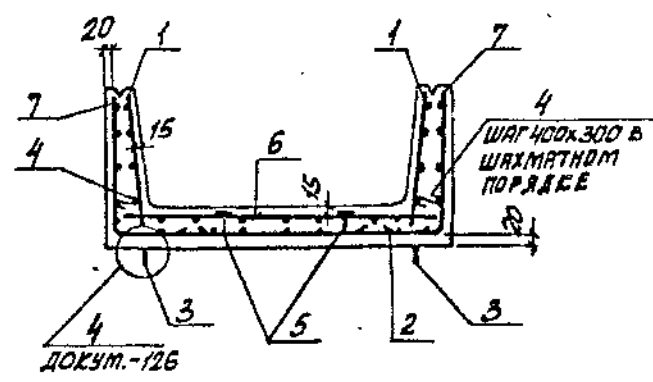
ИВ. ОТД.	БРЮСКИН			3.006.1-2.87.1-81
И. КОНТР.	УМАНЦЕВА			
ГЛ. СПЕЦ.	КОРОТЦКИН			ЛОТОК
РУК. ГР.	ЧУМАКОВА			
ВЕД. НИЖ.	УМАНЦЕВА			Л30-3... Л30-8; Л30-3а... Л30-8а
ПРОВЕРКА	УМАНЦЕВА			
С. ТЕХН.	ЛИТВИНЕНКО			ХАРЬКОВСКИЙ ПРОМСТРОЙНИИПРОЕКТ



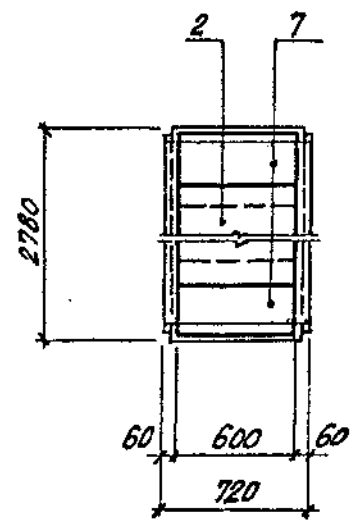
План лотка



1-1 повернуто  
Схема армирования



План раскладки нижних сеток

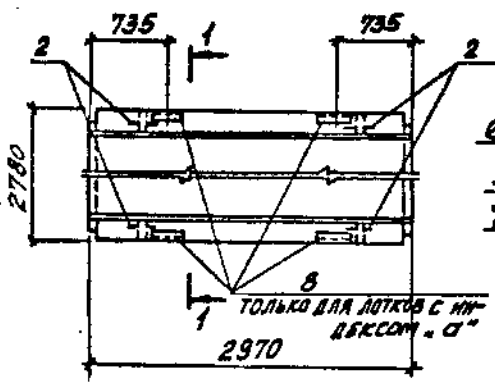


МАРКА ЛОТКА	№№	НАИМЕНОВАНИЕ	№№	ОБЪЕМНЫЕ ДОКУМЕНТЫ
ДЛЯ ВСЕХ МАРОК	<u>ДОКУМЕНТАЦИЯ</u>			
		ТЕХНИЧЕСКОЕ ОПИСАНИЕ		3.006.1-2.87.1 Т0
		ОПЛУБОЧНЫЙ ЧЕРТЕЖ		3.006.1-2.87.1-80
		ВЕДОМОСТЬ РАСХОДА СТАЛИ		3.006.1-2.87.1 РС
		СХЕМА ФИКСАЦИИ СЕТОК		3.006.1-2.87.1-127
	<u>СБОРОЧНЫЕ ЕДИНИЦЫ</u>			
	1	СЕТКА С1-15	2	3.006.1-2.87.3-3
	2	С5-7	1	-112
	<u>ДЕТАЛИ</u>			
	3	ПЕТЛЯ УП-Б	2	1.400-9 Вып.1
4	СТЕРЖЕНЬ АРМАТУРНЫЙ СТ 2	10	3.006.1-2.87.3-129	
5	ФИКСАТОР Ф 3	4	-129	
Л30г-3	<u>СБОРОЧНЫЕ ЕДИНИЦЫ</u>			
	6	СЕТКА С 2-29	1	3.006.1-2.87.3-23
	7	С4-82	2	-101
Л30г-5	<u>СБОРОЧНЫЕ ЕДИНИЦЫ</u>			
	6	СЕТКА С 2-29-2	1	3.006.1-2.87.3-23
	7	С4-82-1	2	-101
Л30г-8	<u>СБОРОЧНЫЕ ЕДИНИЦЫ</u>			
	6	СЕТКА С 2-29-3	1	3.006.1-2.87.3-23
	7	С4-82-2	2	-101

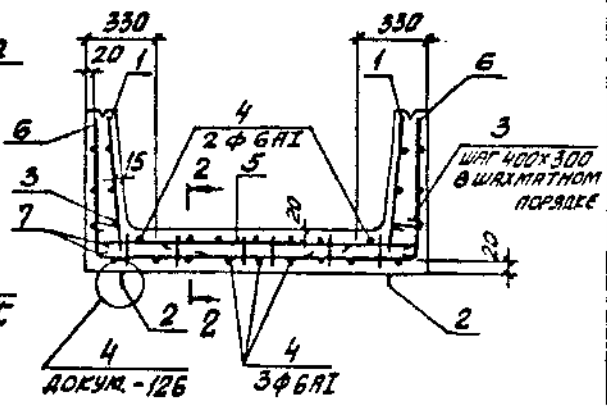
ИЗВ. № ПОДЛ. ПОДПИСЬ И ДАТА

НАЧ. ОТД.	БРОДСКИЙ			3.006.1-2.87.1-82	СТАНДА	ЛИСТ	ЛИСТОВ
Н. КОНТР.	УМАНЦЕВА						
СП. СПЕЦ.	КОРОТЦКАЯ						
РУК. ГР.	ЧУМАКОВА						
ВЕД. МОД.	УМАНЦЕВА						
ПРОВЕРКА	УМАНЦЕВА			ЛОТОК	Р	1	
СТ. ТЕХН.	ИТАМЕНКО						Л30г-3... Л30г-8.
				АРМИРОВАНИЕ			

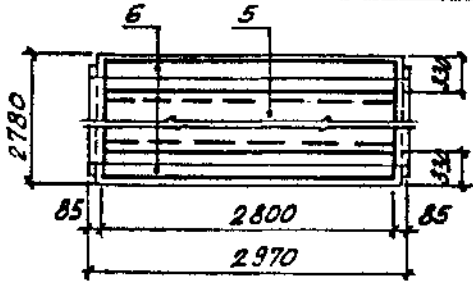
**ПЛАН ЛЮТКА**



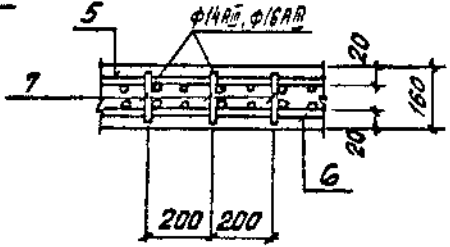
**1-1 ПОВЕРХУТО  
СХЕМА АРМИРОВАНИЯ**



**ПЛАН РАСКЛАДКИ ВЕРХНИХ УГЛОВЫХ СЕТОК**



**2-2**



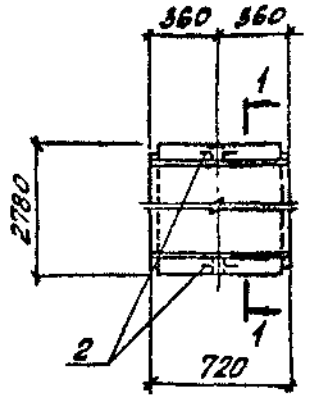
МАРКА ЛЮТКА	Поз.	НАИМЕНОВАНИЕ	Кол.	ОБОЗНАЧЕНИЕ ДОКУМЕНТА
Для всех марок	<u>ДОКУМЕНТАЦИЯ</u>			
		ТЕХНИЧЕСКОЕ ОПИСАНИЕ		3.006.1-2.87.1 Т0
		ОПЛАТОВОЧНЫЙ ЧЕРТЕЖ		3.006.1-2.87.1-80
		ВЕДОМОСТЬ РАСХОДА СТАЛИ		3.006.1-2.87.1 РС
	<u>СБОРОЧНЫЕ ЕДИНИЦЫ</u>			
	1	СЕТКА С1-7	2	3.006.1-2.87.3-2
	<u>ДЕТАЛИ</u>			
	2	ПЕТЛЯ УПН-12	4	1.400-9 в.м.1
	3	СТЕРЖЕНЬ АРМАТУРНЫЙ СТ 2	45	3.006.1-2.87.3-129
	4	СТ 5	5	-129

МАРКА ЛЮТКА	Поз.	НАИМЕНОВАНИЕ	Кол.	ОБОЗНАЧЕНИЕ ДОКУМЕНТА
Л30-11	<u>СБОРОЧНЫЕ ЕДИНИЦЫ</u>			
	5	СЕТКА С2-10-2	1	3.006.1-2.87.3-10
	6	С4-35-3	2	-61
7	КАРКАС КР2-2	16	-114	
Л30-12	<u>СБОРОЧНЫЕ ЕДИНИЦЫ</u>			
	5	СЕТКА С2-10-3	1	3.006.1-2.87.3-10
	6	С4-35-3	2	-61
7	КАРКАС КР2-1	16	-114	
Л30-15	<u>СБОРОЧНЫЕ ЕДИНИЦЫ</u>			
	5	СЕТКА С2-10-3	1	3.006.1-2.87.3-10
	6	С4-35-4	2	-61
7	КАРКАС КР2-1	16	-114	
Л30-11а	<u>СБОРОЧНЫЕ ЕДИНИЦЫ</u>			
	5	СЕТКА С2-10-2	1	3.006.1-2.87.3-10
	6	С4-35-3	2	-61
	7	КАРКАС КР2-2	16	-114
8	ИЗДЕЛИЕ ЗАКЛАДНОЕ М2	4	-118	
Л30-12а	<u>СБОРОЧНЫЕ ЕДИНИЦЫ</u>			
	5	СЕТКА С2-10-3	1	3.006.1-2.87.3-10
	6	С4-35-3	2	-61
	7	КАРКАС КР2-1	16	-114
8	ИЗДЕЛИЕ ЗАКЛАДНОЕ М2	4	-118	
Л30-15а	<u>СБОРОЧНЫЕ ЕДИНИЦЫ</u>			
	5	СЕТКА С2-10-3	1	3.006.1-2.87.3-10
	6	С4-35-4	2	-61
	7	КАРКАС КР2-1	16	-114
8	ИЗДЕЛИЕ ЗАКЛАДНОЕ М2	4	-118	

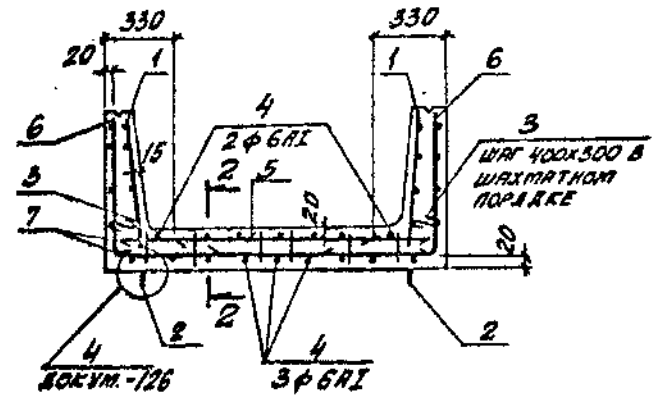
Ш.В. НА ПОС. А. ЛЮТКИ И ЛЮТ. ВЗРА. ИЛИ. №

НАЧ. СТО	БРОДСКИЙ		3.006.1-2.87.1-83
И. КОНТР.	УМАНЦЕВА		
СТ. СПЕЦ.	КОРОТКОМАН		
РУК. ГР.	УМАНЦОВА		
ВЕД. НИЖ.	УМАНЦЕВА		ЛОТОК
ПРОВЕРКА	УМАНЦЕВА		
СТ. ТЕХН.	ПЕТРОВИЧЕВ		Л30-Н., Л30-15, Л30-11а, Л30-15а
			ХАРЬКОВСКИЙ ПРОМСТРОЙНИИПРОЕКТ

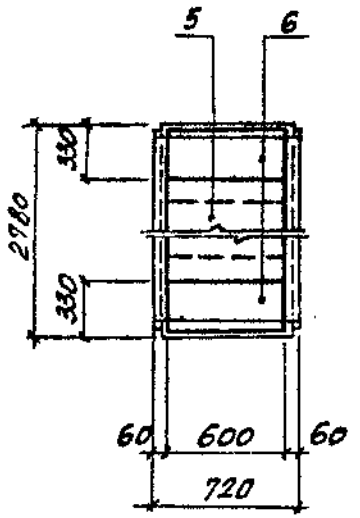
ПЛАН ЛОТКА



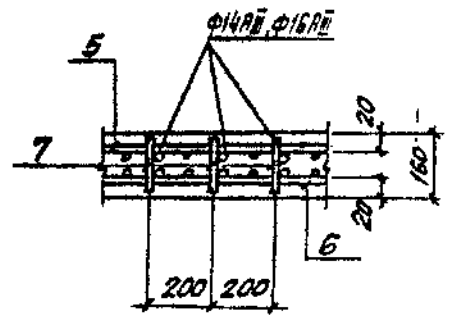
1-1 ПОВЕРНУТО  
СХЕМА АРМИРОВАНИЯ



ПЛАН РАСКЛАДКИ ВЕРХНИХ И УГЛОВЫХ СЕТОК



2-2



МАРКА ЛОТКА	ПОЗ	НАИМЕНОВАНИЕ	КОЛ	ОБЪЯВЛЕНИЕ ДОКУМЕНТА
	<u>ДОКУМЕНТАЦИЯ</u>			
		ТЕХНИЧЕСКОЕ ОПИСАНИЕ		3.006.1-2.87.1 ТО
		ПЯТИУГОЛЬНИЙ ЧЕРТЕЖ		3.006.1-2.87.1-20.
		ВЕДОМОСТЬ РАСХОДА СТАЛИ		3.006.1-2.87.1 РС
	<u>СБОРОЧНЫЕ ЕДИНИЦЫ</u>			
ДЛЯ ВСЕХ МАРОК	1	СЕТКА С1-15	2	3.006.1-2.87.3-3
	<u>ДЕТАЛИ</u>			
	2	ПЕТЛЯ УП1-6	2	1400-9 ВЫП.1
	3	СТЕРЖЕНЬ АРМАТУРНЫЙ СТ 2	10	3.006.1-2.87.3-129
	4	СТ 6	5	-129
Л30г-11	<u>СБОРОЧНЫЕ ЕДИНИЦЫ</u>			
	5	СЕТКА С2-27-2	1	3.006.1-2.87.3-21
	6	С4-82-3	2	-101
	7	КАРКАС КР2-2	4	-114
Л30г-12	<u>СБОРОЧНЫЕ ЕДИНИЦЫ</u>			
	5	СЕТКА С2-27-3	1	3.006.1-2.87.3-21
	6	С4-82-3	2	-101
	7	КАРКАС КР2-1	4	-114
Л30г-15	<u>СБОРОЧНЫЕ ЕДИНИЦЫ</u>			
	5	СЕТКА С2-27-3	1	3.006.1-2.87.3-21
	6	С4-82-4	2	-101
	7	КАРКАС КР2-1	4	-114

ЧЕР. И ИСП. ПОДРОБ. И АРМА. СЗАРМ. ИИВ. 85

НАЧ. СТА.	ВРОДСЕНЯ	
Н. КОНТР.	УКРАИЦЕВА	
СП. СПЕЦ.	КОРОТУЦКИЯ	
РИС. ГР.	ЧУМАКОВА	
ВЕД. НИСХ.	УКРАИЦЕВА	
ПРОВЕРИ.	УКРАИЦЕВА	
СТ. ТЕХН.	АНТОНЕНКО	

3.006.1-2.87.1-84

ЛОТОК

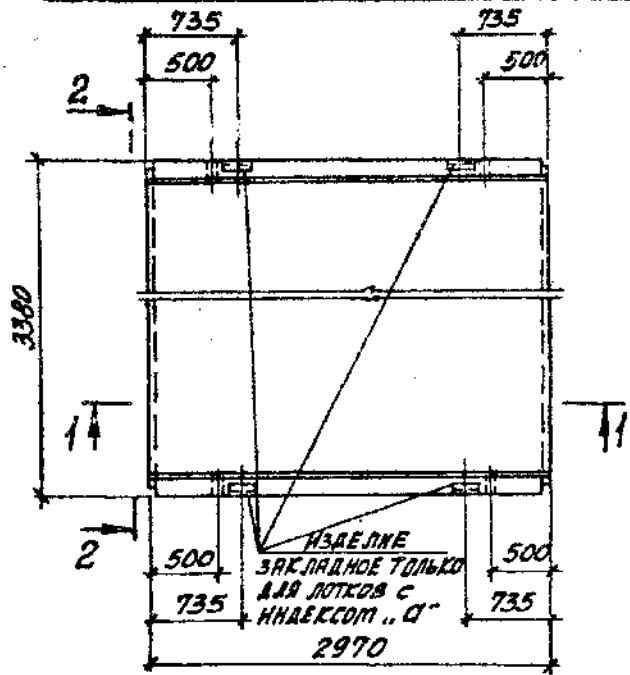
Л30г-11... Л30г-15.

АРМИРОВАНИЕ

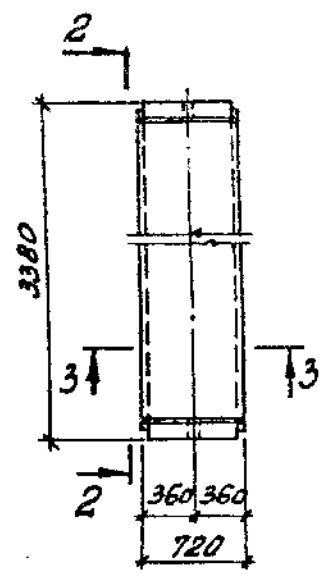
СТРАНА	ЛИСТ	ЛИСТОВ
Р		1

ХАРЬКОВСКИЙ  
ПРОМСТРОЙНИИПРОЕКТ

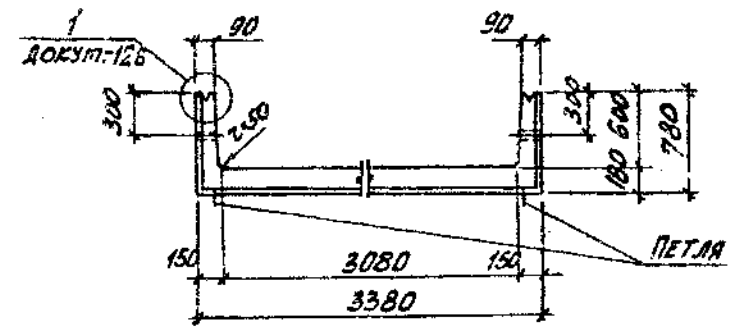
ЛОТОК Л31-3... Л31-15; Л31-3а... Л31-15а



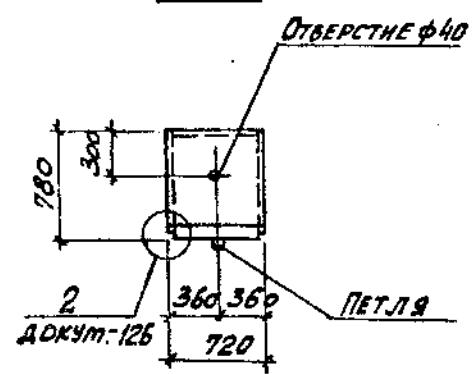
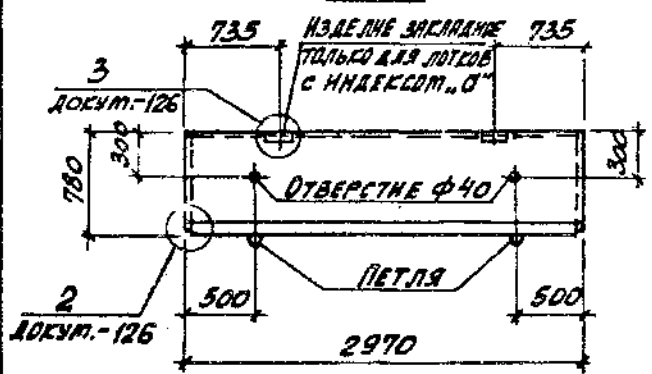
ЛОТОК Л31г-3... Л31г-15



2-2 ИДЕЕРНУТ



МАРКА ЛОТКА	КЛАСС БЕТОНА	ОБЪЕМ БЕТОНА, м³	МАССА, Т
Л31-3; Л31-3а	В15	2,25	5,63
Л31-5; Л31-5а			
Л31-8; Л31-8а			
Л31-11; Л31-11а	В30	0,56	1,40
Л31-12; Л31-12а			
Л31-15; Л31-15а			
Л31г-3	В15	0,56	1,40
Л31г-5	В30		
Л31г-8			
Л31г-11			
Л31г-12			
Л31г-15			



ИЗДАНИЕ № 1

НАЧ. ОУД.	БРДАСКИЙ	Иван
Н. КОНТР.	УМАНЦЕВА	Елена
СЛ. КОНСТ.	КОРОТЕЦКИЙ	Владимир
РУК. ГР.	ЧУМАКОВА	Людмила
ВЕД. ИНЖ.	УМАНЦЕВА	Елена
ПРОВЕР.	УМАНЦЕВА	Елена
ИНЖЕН.	КАМЫШОВА	В. Зина

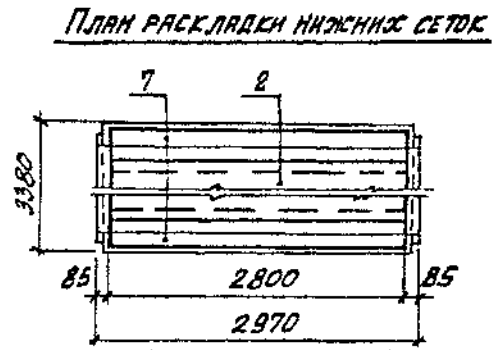
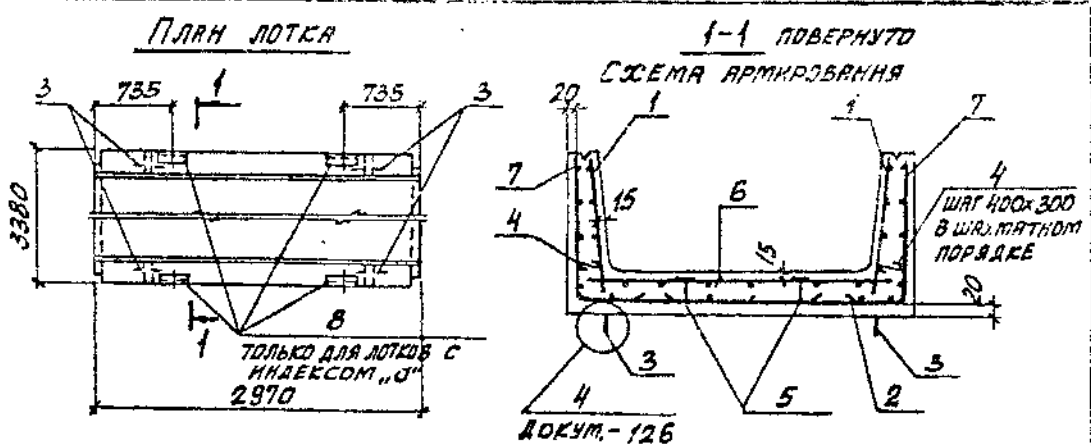
3.006.1-2.87.1-85

ЛОТОК Л31, Л31г.  
ОПАЛУБОЧНЫЙ ЧЕРТЕЖ

СТАДИЯ	ЛИСТ	ЛИСТОВ
Р		1
ХАРЬКОВСКИЙ ПРОМСТРОЙНИИПРОЕКТ		

22991-02 46

ФОРМАТ А3



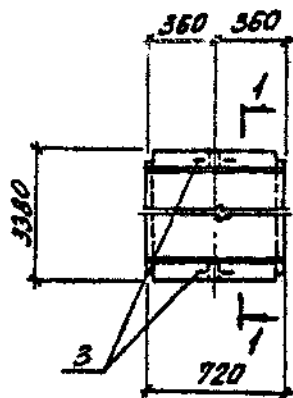
МАРКА ЛОТКА	ПОЗ.	НАИМЕНОВАНИЕ	КОЛ.	ОБОЗНАЧЕНИЕ ДОКУМЕНТА
		<u>ДОКУМЕНТАЦИЯ</u>		
		ТЕХНИЧЕСКОЕ ОПИСАНИЕ		3.006.1-2.87.1 Т0
		ОПЯЛУБОЧНЫЙ ЧЕРТЕЖ		3.006.1-2.87.1-85
		ВЕДОМОСТЬ РАСХОДА СТАЛИ		3.006.1-2.87.1 РС
		СХЕМА ФИКСАЦИИ СЕТОК		3.006.1-2.87.1-127
		<u>СБОРОЧНЫЕ ЕДИНИЦЫ</u>		
ДЛЯ ВСЕХ МАРОК	1	СЕТКА С1-8	2	3.006.1-2.87.3-2
	2	С5-4	1	- 111
		<u>ДЕТАЛИ</u>		
	3	ПЕТЛЯ УП1-10	4	1.400-9 вып.1
	4	СТЕРЖЕНЬ АРМАТУРНЫЙ С1	20	3.006.1-2.87.3-129
	5	ФИКСАТОР Ф 4	10	- 129

МАРКА ЛОТКА	ПОЗ.	НАИМЕНОВАНИЕ	КОЛ.	ОБОЗНАЧЕНИЕ ДОКУМЕНТА
		<u>СБОРОЧНЫЕ ЕДИНИЦЫ</u>		
Л31-3	6	СЕТКА С2-14-2	1	3.006.1-2.87.3-13
	7	С4-36	2	- 62
		<u>СБОРОЧНЫЕ ЕДИНИЦЫ</u>		
Л31-5	6	СЕТКА С2-14-4	1	3.006.1-2.87.3-13
	7	С4-36-1	2	- 62
		<u>СБОРОЧНЫЕ ЕДИНИЦЫ</u>		
Л31-8	6	СЕТКА С2-14-5	1	3.006.1-2.87.3-13
	7	С4-36-2	2	- 62
		<u>СБОРОЧНЫЕ ЕДИНИЦЫ</u>		
Л31-3а	6	СЕТКА С2-14-2	1	3.006.1-2.87.3-13
	7	С4-36	2	- 62
	8	ИЗДЕЛИЕ ЗАКЛАДНОЕ М2	4	- 118
		<u>СБОРОЧНЫЕ ЕДИНИЦЫ</u>		
Л31-5а	6	СЕТКА С2-14-4	1	3.006.1-2.87.3-13
	7	С4-36-1	2	- 62
	8	ИЗДЕЛИЕ ЗАКЛАДНОЕ М2	4	- 118
		<u>СБОРОЧНЫЕ ЕДИНИЦЫ</u>		
Л31-8а	6	СЕТКА С2-14-5	1	3.006.1-2.87.3-13
	7	С4-36-2	2	- 62
	8	ИЗДЕЛИЕ ЗАКЛАДНОЕ М2	4	- 118

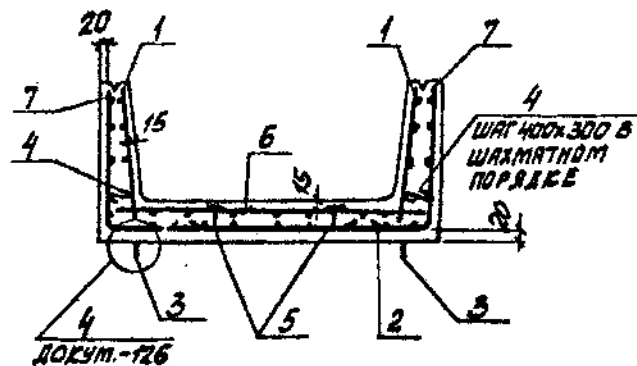
ЧИСТ. ПОДЛ. ПОДПИСЬ И ДАТА  
 ВЗН. ИВ. №

НАЧ. ОТД.	БРОДСКАЯ			3.006.1-2.87.1-86
Н. КОНТР.	УМАНЦЕВА			
ГЛ. СПЕЦ.	КОРАТЦЕНКО			
РУК. ГР.	ЧУМАКОВА			
ВЕД. НИЖ.	УМАНЦЕВА			
ПРОВЕРИЛ	УМАНЦЕВА			ЛОТОК
СТ. ТЕХН.	ЛИКВИЧЕНКО			
				Л31-3... Л31-8; Л31-3а... Л31-8а.
				АРМИРОВАНИЕ
				СТРАНА ЛИСТ ЛИСТОВ Р 1 1
				ХАРЬКОВСКИЙ ПРОМСТРОЙНИИПРОЕКТ

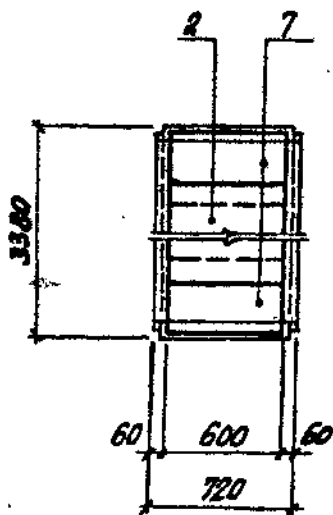
ПЛАН ЛОТКА



4-1 ПОВЕРНУТО  
СХЕМА АРМИРОВАНИЯ



ПЛАН РАСКЛАДКИ НИЖНИХ СЕТОК



МАРКА ЛОТКА	№	НАИМЕНОВАНИЕ	КОЛ.	ОБОЗНАЧЕНИЕ ДОКУМЕНТА
ДЛЯ ВСЕХ ТИПОВ	<u>ДОКУМЕНТАЦИЯ</u>			
		ТЕХНИЧЕСКОЕ ОПИСАНИЕ		3.006.1-2.87.1 70
		ОПЫЛОВОЧНЫЙ ЧЕРТЕЖ		3.006.1-2.87.1-85
		ВЕДОМОСТЬ РАСХОДА СТАЛИ		3.006.1-2.87.1 РС
		СХЕМА ФИКСАЦИИ СЕТОК		3.006.1-2.87.1-127
		<u>СБОРОЧНЫЕ ЕДИНИЦЫ</u>		
	1	СЕТКА С1-12	2	3.006.1-2.87.3-3
	2	С5-8	1	-112
		<u>ДЕТАЛИ</u>		
	3	ПЕЛЯ УИ1-4	2	1.400-9 ВЫП.1
4	СТЕРЖЕНЬ АРМАТУРНЫЙ С1	6	3.006.1-2.87.3-129	
5	ФИКСАТОР Ф4	4	-129	
Л31г-3	<u>СБОРОЧНЫЕ ЕДИНИЦЫ</u>			
	6	СЕТКА С2-30-2	1	3.006.1-2.87.3-24
	7	С4-83	2	-102
Л31г-5	<u>СБОРОЧНЫЕ ЕДИНИЦЫ</u>			
	6	СЕТКА С2-30-4	1	3.006.1-2.87.3-24
	7	С4-83-1	2	-102
Л31г-8	<u>СБОРОЧНЫЕ ЕДИНИЦЫ</u>			
	6	СЕТКА С2-30-5	1	3.006.1-2.87.3-24
	7	С4-83-2	2	-102

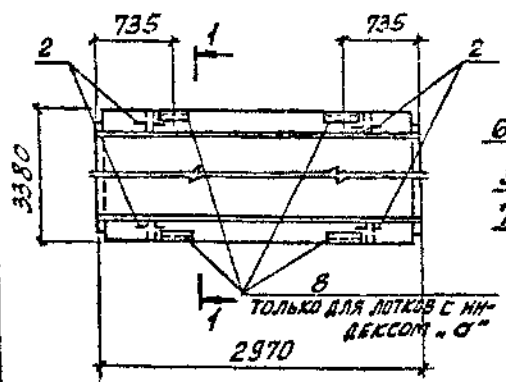
ЧИСТ. № ПОС. А. ПОС. В. И. Д. И. Т. А. С.

ИВЧ. ОЛД.	БРДСКАЯ			3.006.1-2.87.1-87		
И. КОМТ.	УИАНЦЕВА					
СЛ. СПЕЦ.	КОРОТЦЫН					
РУК. ГР.	ЧУМАКОВА					
ВЕД. НИЖ.	УИАНЦЕВА			ЛОТОК Л31г-3... Л31г-8. АРМИРОВАНИЕ		
ПРОВЕРЯЮЩ.	УИАНЦЕВА					
С. ТЕХН.	ЛЮТВИНЕНКО					
				СТРАНА	ЛИСТ	ЛИСТОВ
				Р		1
				ХАРЬКОВСКИЙ ПРОМСТРОЙНИИПРОЕКТ		

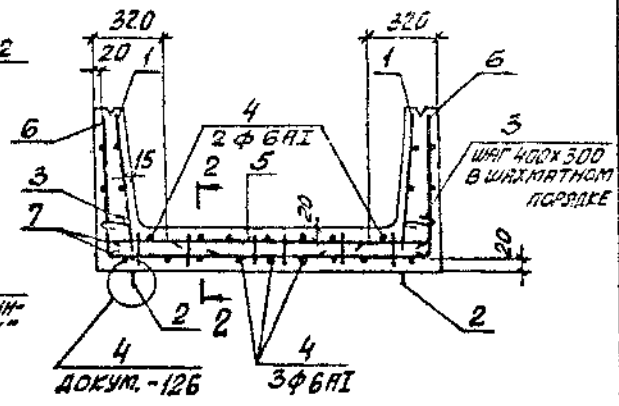
22991-02 48

ФОРМАТ А3

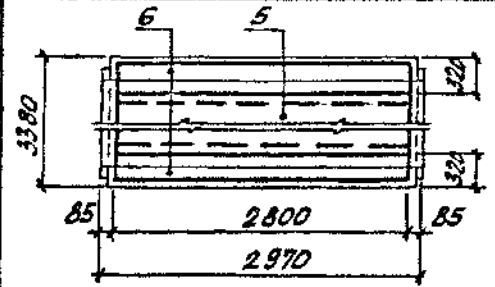
**ПЛАН ЛОТКА**



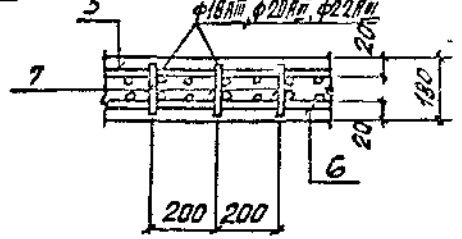
**1-1 ПОВЕРХУ  
СХЕМА АРМИРОВАНИЯ**



**ПЛАН РАСКЛАДКИ ВЕРХНИХ УГЛОВЫХ СЕТОК**



**2-2**



МАРКА ЛОТКА	ПОВ.	НАИМЕНОВАНИЕ	КОЛ.	ОБЪЕДИНЕНИЕ ДОКУМЕНТА
Л31 -11		<u>СБОРОЧНЫЕ ЕДИНИЦЫ</u>		
	5	СЕТКА С2-13-4	1	3.006.1-2.87.3-12
	6	С4-36-3	2	-62
Л31 -12		<u>СБОРОЧНЫЕ ЕДИНИЦЫ</u>		
	5	СЕТКА С2-13-5	1	3.006.1-2.87.3-12
	6	С4-36-3	2	-62
Л31 -15		<u>СБОРОЧНЫЕ ЕДИНИЦЫ</u>		
	5	СЕТКА С2-13-6	1	3.006.1-2.87.3-12
	6	С4-36-4	2	-62
Л31 -11а		<u>СБОРОЧНЫЕ ЕДИНИЦЫ</u>		
	5	СЕТКА С2-13-4	1	3.006.1-2.87.3-12
	6	С4-36-3	2	-62
Л31 -12а		<u>СБОРОЧНЫЕ ЕДИНИЦЫ</u>		
	5	СЕТКА С2-13-5	1	3.006.1-2.87.3-12
	6	С4-36-3	2	-62
Л31 -15а		<u>СБОРОЧНЫЕ ЕДИНИЦЫ</u>		
	5	СЕТКА С2-13-6	1	3.006.1-2.87.3-12
	6	С4-36-4	2	-62

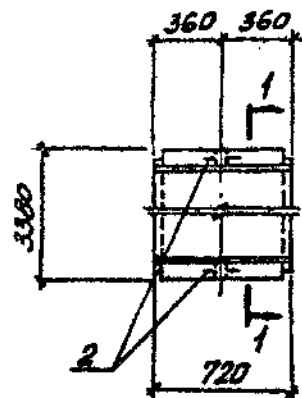
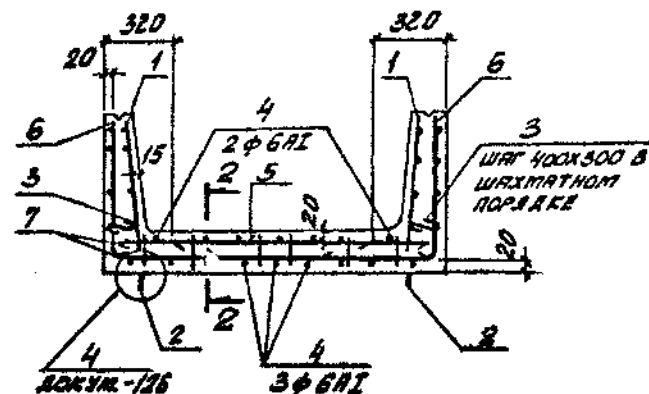
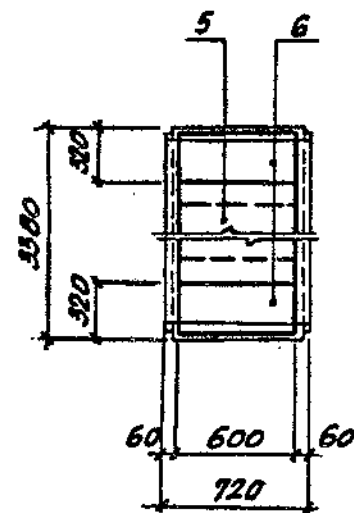
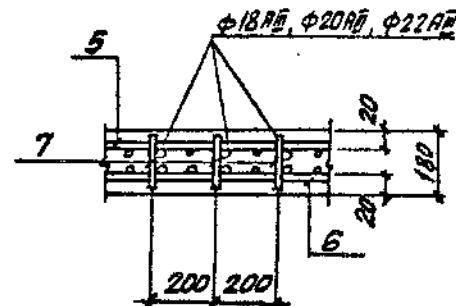
МАРКА ЛОТКА	ПОВ.	НАИМЕНОВАНИЕ	КОЛ.	ОБЪЕДИНЕНИЕ ДОКУМЕНТА
ДЛЯ ВСЕХ МАРОК		<u>ДОКУМЕНТАЦИЯ</u>		
		ТЕХНИЧЕСКОЕ ОПИСАНИЕ		3.006.1-2.87.1 Т0
		ОПЛАЧУЮЩИЙ ЧЕРТЕЖ		3.006.1-2.87.1-85
		ВЕДОМОСТЬ РАСКЛАДА СТАЛ		3.006.1-2.87.1 РС
		<u>СБОРОЧНЫЕ ЕДИНИЦЫ</u>		
	1	СЕТКА С1-8	2	3.006.1-2.87.3-2
		<u>ДЕТАЛИ</u>		
	2	ПЕТЛЯ УП1-10	4	1.400-9 вып.1
	3	СТЕРЖЕНЬ АРМАТУРНЫЙ СТ 1	20	3.006.1-2.87.3-129
	4	СТ 6	5	-129

ИЗМ. ОТД.	БРОДСКАЯ	Лы	3.006.1-2.87.1-88
Н. КОНТР.	УМАНЦЕВА	Лы	
ОЛ. СПЕЦ.	КОРОТЕЦКАЯ	Лы	
РУК. ГР.	ЧУМАКОВА	Лы	
ВЕД. НИЖ.	УМАНЦЕВА	Лы	
ПРОВЕРИЛ	УМАНЦЕВА	Лы	ЛОТОК Л31-11... Л31-15, Л31-11а... Л31-15а
СТ. ТЕХН.	ЛИТВИНЕНКО	Лы	

СТАВКА	ЛИСТ	ЛИСТОВ
Р		1

ХАРЬКОВСКИЙ  
ПРОМСТРОЙНИИПРОЕКТ

ИЗМ. ПОДЛ. ПОВТОРИТЬ И ДАТА ВЗЯТИ ИЛИ ЛЕ

План лотка1-1 ПОВЕРХНО  
СХЕМА АРМИРОВАНИЯПлан раскладки верхней  
и угловых сеток2-2

МАРКА ЛОТКА	ПОЗ	НАИМЕНОВАНИЕ	КОЛ	ОБОЗНАЧЕНИЕ ДОКУМЕНТА
ДЛЯ ВСЕХ МАРОК	<u>ДОКУМЕНТАЦИЯ</u>			
		ТЕХНИЧЕСКОЕ ОПИСАНИЕ		3.006.1-2.87.1 ТД
		ОПАЛУСОВЫЙ ЧЕРТЕЖ		3.006.1-2.87.1-85
		ВЕДОМОСТЬ РАСХОДА СТАЛИ		3.006.1-2.87.1 РС
	<u>СБОРОЧНЫЕ ЕДИНИЦЫ</u>			
	1	СЕТКА С1-12	2	3.006.1-2.87.3-3
	<u>ДЕТАЛИ</u>			
2	ПЕТЛЯ УП1-4	2	1.400-9 вып.1	
3	СТЕРЖЕНЬ АРМАТУРНЫЙ Ст 1	6	3.006.1-2.87.3-129	
4	Ст 6	5	-129	
Л31г-11	<u>СБОРОЧНЫЕ ЕДИНИЦЫ</u>			
	5	СЕТКА С2-29-4	1	3.006.1-2.87.3-23
	6	С4-83-3	2	-102
	7	КАРКАС КР3	4	-115
Л31г-12	<u>СБОРОЧНЫЕ ЕДИНИЦЫ</u>			
	5	СЕТКА С2-29-5	1	3.006.1-2.87.3-23
	6	С4-83-3	2	-102
	7	КАРКАС КР3-1	4	-115
Л31г-15	<u>СБОРОЧНЫЕ ЕДИНИЦЫ</u>			
	5	СЕТКА С2-29-5	1	3.006.1-2.87.3-23
	6	С4-83-4	2	-102
	7	КАРКАС КР3-2	4	-115

ШЕД. НА ПОС. Л. ПОДПИСЬ И ДАТА

ИЗЧ. ОД.	БРДСКИЙ	
И. КОМТР.	УМАНЦЕВА	
СП. СПЕЦ.	КОРОТЦУКИН	
РВК. ГР.	ЧУМАКОВА	
ВЕД. ИЖХ	УМАНЦЕВА	
ПРОВЕД.	УМАНЦЕВА	
СТ. ТЕХН.	ИГОРЕНКО	

3.006.1-2.87.1-89

ЛОТОК

Л31 г-11... Л31 г-15.  
АРМИРОВАНИЕ

СТАВЛЯ	Лист	Листов
Р		1

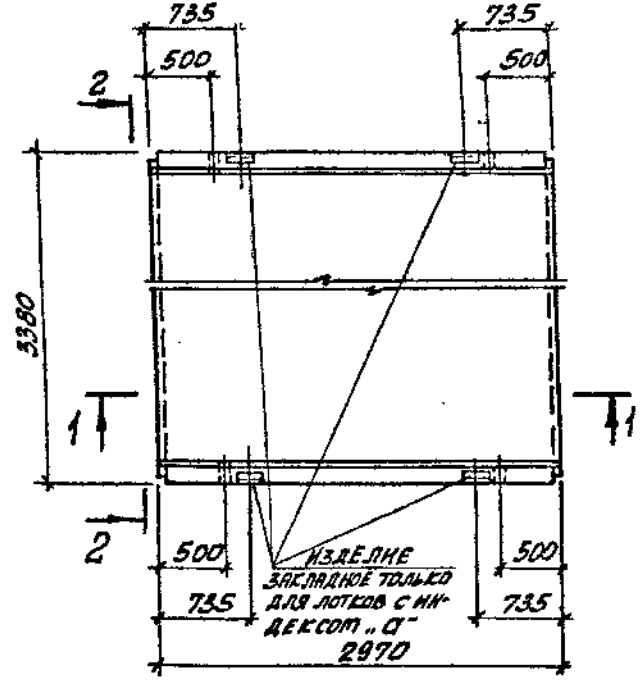
ХАРЬКОВСКИЙ  
ПРОМСТРОЙНИПРОЕКТ

22991-02 50

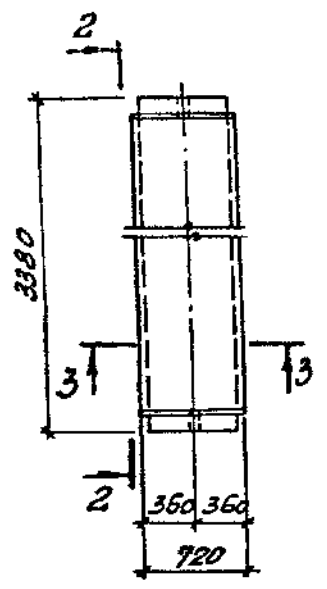
ФОРМАТ А3



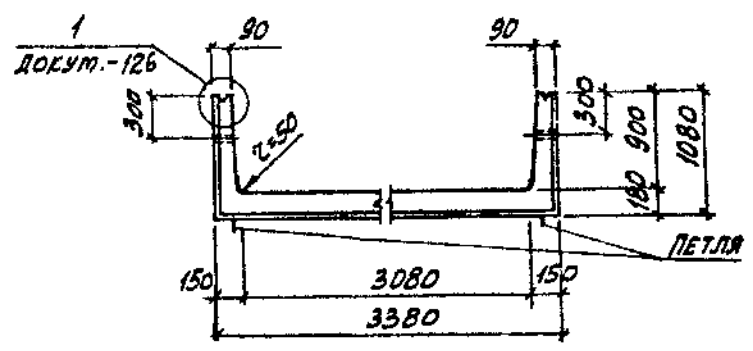
ЛОТОК Л32-3...Л32-15; Л32г-3...Л32г-15



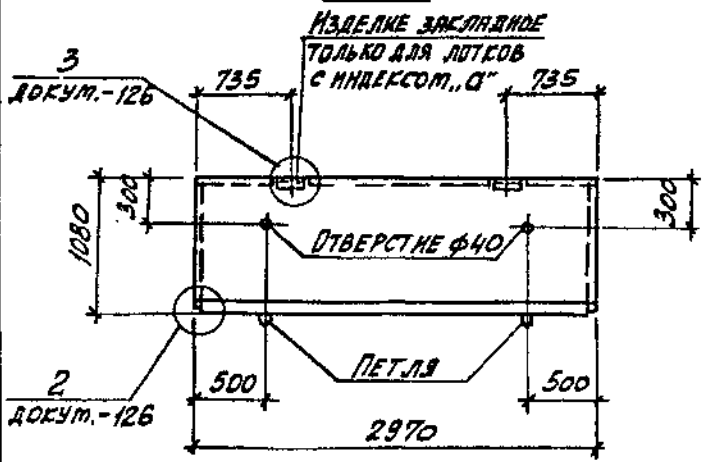
ЛОТОК Л32г-3...Л32г-15



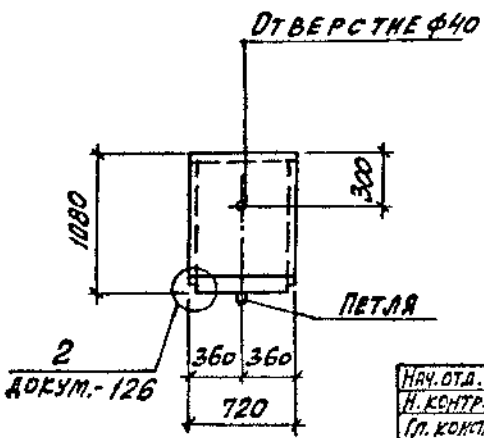
2-2 ПОВЕРХУТО



1-1



3-3



МАРКА ЛОТКА	КЛАСС БЕТОНА	ОБЪЕМ БЕТОНА, м <sup>3</sup>	МАССА, т
Л32-3; Л32-3г	В15		
Л32-5; Л32-5г			
Л32-8; Л32-8г	В30	2,46	6,15
Л32-11; Л32-11г			
Л32-12; Л32-12г			
Л32-15; Л32-15г	В15	0,62	1,55
Л32г-3			
Л32г-5			
Л32г-8			
Л32г-11			
Л32г-12			
Л32г-15	В30		

ИЗМ. № ПОС. Д. ПОДАТЬСЯ И ДАТА ВСТАВ. КРИВ. №

НАЧ. ОТД.	БРДАСКИН	Л
Н. КОНТР.	УТЯНЦЕВА	Л
ГЛ. КОНСТ.	КОРОТЕЦКАЯ	Л
РУК. ГР.	ЧУМАКОВА	Л
ВЕД. ИЛЛ.	УТЯНЦЕВА	Л
ПРОВЕР.	УТЯНЦЕВА	Л
ИНЖЕН.	ФОРМАНЧЕВ	Л

3.006.1-2.87.1-90

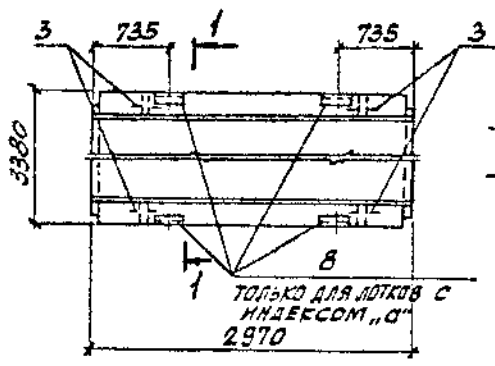
ЛОТОК Л32, Л32г.  
ОПЫЛЧОЧНЫЙ ЧЕРТЕЖ

СТАДИЯ	ЛИСТ	ЛИСТОВ
Р	1	1
ХАРЬКОВСКИЙ ПРОМСТРОЙНИИПРОЕКТ		

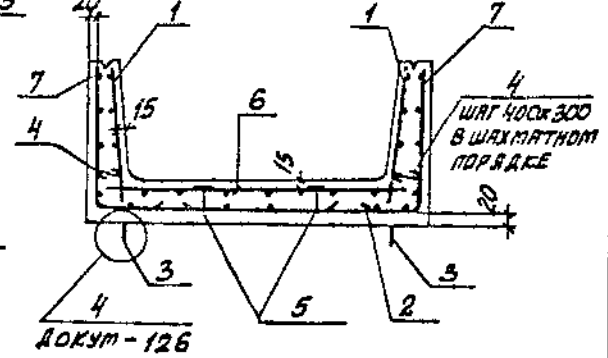
22991-02 51

ФОРМАТ А3

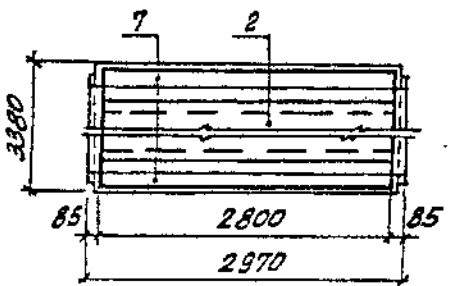
ПЛАН ЛОТКА



1-1 ПОВЕРНУТО  
СХЕМА АРМИРОВАНИЯ



ПЛАН РАСКЛАДКИ НИЖНИХ СЕТОК



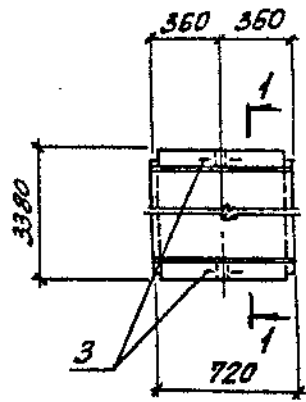
МАРКА ЛОТКА	Поз.	НАИМЕНОВАНИЕ	КОЛ.	ОБЪЕДИНЕНИЕ ДОКУМЕНТА
		<u>ДОКУМЕНТАЦИЯ</u>		
		ТЕХНИЧЕСКОЕ ОПИСАНИЕ		3.006.1-2.87.1 Т0
		ОПЛАВУБОЧНЫЙ ЧЕРТЕЖ		3.006.1-2.87.1-90
		ВЕДОМОСТЬ РАСХОДА СТАЛИ		3.006.1-2.87.1 РС
		СХЕМА ФИКСАЦИИ СЕТОК		3.006.1-2.87.1-127
		<u>СБОРОЧНЫЕ ЕДИНИЦЫ</u>		
ДЛЯ ВСЕХ МАРОК	1	СЕТКА С1-9	2	3.006.1-2.87.3-2
	2	С5-4	1	- III
		<u>ДЕТАЛИ</u>		
	3	ПЕТЛЯ УП1-12	4	1.400-9 вып.1
	4	СТЕРЖЕНЬ АРМАТУРНЫЙ СТ1	30	3.006.1-2.87.3-129
	5	ФИКСАТОР Ф 4	10	-129

МАРКА ЛОТКА	Поз.	НАИМЕНОВАНИЕ	КОЛ.	ОБЪЕДИНЕНИЕ ДОКУМЕНТА
		<u>СБОРОЧНЫЕ ЕДИНИЦЫ</u>		
Л32-3	6	СЕТКА С2-14-1	1	3.006.1-2.87.3-13
	7	С4-37	2	-63
		<u>СБОРОЧНЫЕ ЕДИНИЦЫ</u>		
Л32-5	6	СЕТКА С2-14-3	1	3.006.1-2.87.3-13
	7	С4-37-1	2	-63
		<u>СБОРОЧНЫЕ ЕДИНИЦЫ</u>		
Л32-8	6	СЕТКА С2-14-5	1	3.006.1-2.87.3-13
	7	С4-37-2	2	-63
		<u>СБОРОЧНЫЕ ЕДИНИЦЫ</u>		
Л32-3а	6	СЕТКА С2-14-1	1	3.006.1-2.87.3-13
	7	С4-37	2	-63
	8	ИЗДЕЛИЕ ЗАКЛАДНОЕ М2	4	-118
		<u>СБОРОЧНЫЕ ЕДИНИЦЫ</u>		
Л32-5а	6	СЕТКА С2-14-3	1	3.006.1-2.87.3-13
	7	С4-37-1	2	-63
	8	ИЗДЕЛИЕ ЗАКЛАДНОЕ М2	4	-118
		<u>СБОРОЧНЫЕ ЕДИНИЦЫ</u>		
Л32-8а	6	СЕТКА С2-14-5	1	3.006.1-2.87.3-13
	7	С4-37-2	2	-63
	8	ИЗДЕЛИЕ ЗАКЛАДНОЕ М2	4	-118

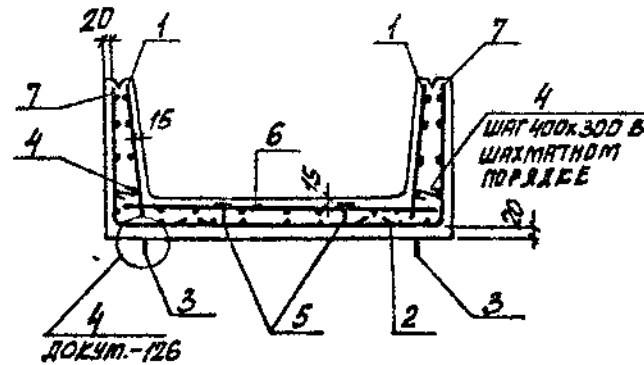
ИЛИ НА ПОДЛ. ПОДПИСЬ И ДАТА

НАЧ. ОТД.	БРОВСКИЙ			3.006.1-2.87.1-91
И КОМП.	УМАНЦЕВА			
ГЛА СПЕЦ.	КОРОТЕЦКИЙ			
РУК. ГР.	ЧУМАКОВА			
ВЕД. НИЖ.	УМАНЦЕВА			ЛОТОК
ПРОВЕРКА	УМАНЦЕВА			
СТ. ТЕХН.	ЛЮБИЩЕНКО			
				Л32-3, Л32-8, Л32-3а... Л32-8а
				АРМИРОВАНИЕ
				СТАНДА ЛНСТ ЛНСТОВ
				Р 1
				ХАРЬКОВСКИЙ ПРОМСТРОЙНИКПРОЕКТ

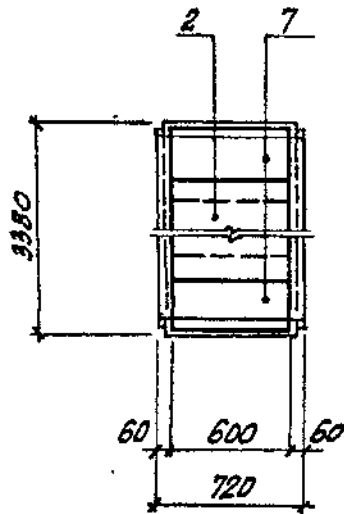
ПЛАН ЛОТКА



1-1 ПОВЕРНУТО  
СХЕМА АРМИРОВАНИЯ



ПЛАН РАСКЛАДКИ НИЖНИХ СЕТОК



МАРКА ЛОТКА	№	НАИМЕНОВАНИЕ	КОЛ.	ОБОЗНАЧЕНИЕ ДОКУМЕНТА
ДЛЯ ВСЕХ МАРК	<u>ДОКУМЕНТАЦИЯ</u>			
		ТЕХНИЧЕСКОЕ ОПИСАНИЕ		3.006.1-2.87.1 70
		ОПЛАУБОЧНЫЙ ЧЕРТЕЖ		3.006.1-2.87.1-90
		ВЕДОМОСТЬ РАСХОДА СТАЛИ		3.006.1-2.87.1 РС
		СХЕМА ФИКСАЦИИ СЕТОК		3.006.1-2.87.1-127
	<u>СБОРОЧНЫЕ ЕДИНИЦЫ</u>			
	1	СЕТКА С1-13	2	3.006.1-2.87.3-3
	2	С5-8	1	-112
	<u>ДЕТАЛИ</u>			
	3	ПЕТЛЯ УП1-Б	2	1.400-9 вып.1
4	СТЕРЖЕНЬ АРМАТУРНЫЙ СТ 1	6	3.006.1-2.87.3-129	
5	ФИКСАТОР Ф 4	4	-129	
Л32г-3	<u>СБОРОЧНЫЕ ЕДИНИЦЫ</u>			
	6	СЕТКА С2-30-1	1	3.006.1-2.87.3-24
	7	С4-84	2	-103
Л32г-5	<u>СБОРОЧНЫЕ ЕДИНИЦЫ</u>			
	6	СЕТКА С2-30-3	1	3.006.1-2.87.3-24
	7	С4-84-1	2	-103
Л32г-8	<u>СБОРОЧНЫЕ ЕДИНИЦЫ</u>			
	6	СЕТКА С2-30-5	1	3.006.1-2.87.3-24
	7	С4-84-2	2	-103

ИЗВ. НА ПОДЛ. ПОДПИСЬ И ДАТА

НАЧ. ОУД.	БРОДСКИЙ	Л/с
Н. КОМП.	УМАНЦЕВА	Л/с
СП. СПЕЦ.	КОРОТЕЦКИЙ	Л/с
РИС. ГР.	УМАКОВА	Л/с
ВЕД. НИЖ.	УМАНЦЕВА	Л/с
ПРОВЕРШ.	УМАНЦЕВА	Л/с
СТ. ТЕХН.	ЛИТВИНЕНКО	Л/с

3.006.1-2.87.1-92

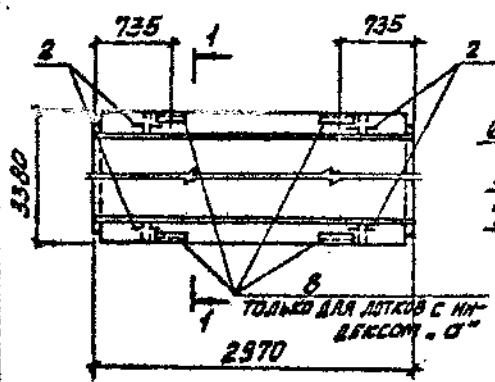
ЛОТОК  
Л32г-3... Л32г-8  
АРМИРОВАНИЕ

СТРАНИЦА	ЛИСТ	ЛИСТОВ
Р	1	1

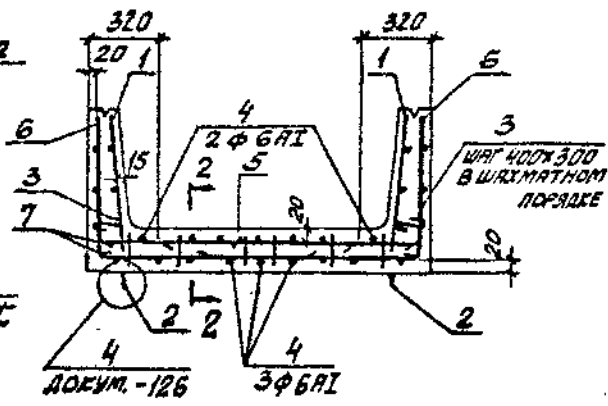
ХАРЬКОВСКИЙ  
ПРОМСТРОЙНИИПРОЕКТ

22991-02 53

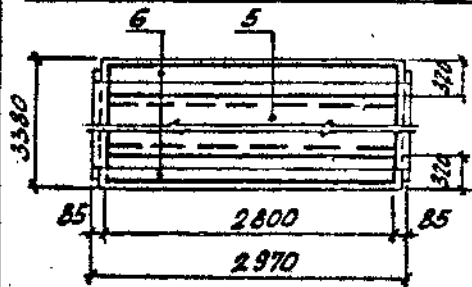
**ПЛАН ЛОТКА**



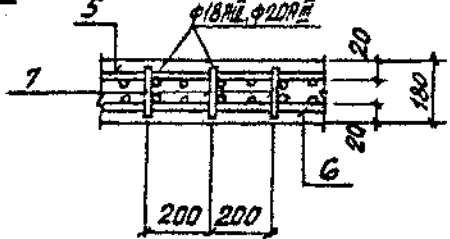
**1-1 ПОВЕРХУ  
СХЕМА АРМИРОВАНКА**



**ПЛАН РАСКЛАДКИ ВЕРХНИХ УГОЛВЫХ СЕТОК**



**2-2**



МАРКА ЛОТКА	Поз.	Наименование	Кол.	Обозначение документа
		<u>СБОРОЧНЫЕ ЕДИНИЦЫ</u>		
Л32 - 11	5	СЕТКА С2-13-4	1	3.006.1-2.87.3-12
	6	С4-37-3	2	-63
	7	КАРКАС КР3	16	-115
		<u>СБОРОЧНЫЕ ЕДИНИЦЫ</u>		
Л32 - 12	5	СЕТКА С2-13-4	1	3.006.1-2.87.3-12
	6	С4-37-4	2	-63
	7	КАРКАС КР3	16	-115
		<u>СБОРОЧНЫЕ ЕДИНИЦЫ</u>		
Л32 - 15	5	СЕТКА С2-13-5	1	3.006.1-2.87.3-12
	6	С4-37-4	2	-63
	7	КАРКАС КР3-1	16	-115
		<u>СБОРОЧНЫЕ ЕДИНИЦЫ</u>		
Л32 - 11а	5	СЕТКА С2-13-4	1	3.006.1-2.87.3-12
	6	С4-37-3	2	-63
	7	КАРКАС КР3	16	-115
	8	ИЗДЕЛИЕ ЗАКЛАДНОЕ М2	4	-118
		<u>СБОРОЧНЫЕ ЕДИНИЦЫ</u>		
Л32 - 12а	5	СЕТКА С2-13-4	1	3.006.1-2.87.3-12
	6	С4-37-4	2	-63
	7	КАРКАС КР3	16	-115
	8	ИЗДЕЛИЕ ЗАКЛАДНОЕ М2	4	-118
		<u>СБОРОЧНЫЕ ЕДИНИЦЫ</u>		
Л32 - 15а	5	СЕТКА С2-13-5	1	3.006.1-2.87.3-12
	6	С4-37-4	2	-63
	7	КАРКАС КР3-1	16	-115
	8	ИЗДЕЛИЕ ЗАКЛАДНОЕ М2	4	-118

МАРКА ЛОТКА	Поз.	Наименование	Кол.	Обозначение документа
		<u>ДОКУМЕНТАЦИЯ</u>		
		ТЕХНИЧЕСКОЕ ОПИСАНИЕ		3.006.1-2.87.1-10
		ОПЛАВУБОЧНЫЙ ЧЕРТЕЖ		3.006.1-2.87.1-90
		ВЕДОМОСТЬ РАСКЛАД СТАЛИ		3.006.1-2.87.1-PC
		<u>СБОРОЧНЫЕ ЕДИНИЦЫ</u>		
ДЛЯ ВСЕХ МАРОК	1	СЕТКА С1-9	2	3.006.1-2.87.3-2
		<u>ДЕТАЛИ</u>		
	2	ПЕТЛЯ УП1-12	4	1.400-9 вып.1
	3	СТЕРЖЕНЬ АРМАТУРНЫЙ С1	30	3.006.1-2.87.3-129
	4	С15	5	-129

УЧА. НА ПОД. И. ПРОВЕРКА И ВПР. ВСТАВ. ЛИСТОВ

ИНАЧ. СТА.	БРДСКИЙ	Зр
Н. КОДТР.	УМАНЦЕВА	Уман
ОЛ. СПЕЦ.	КОРОТЦЕВИЧ	Кр
РУК. ГР.	ЧУМАКОВА	Ч
ВЕД. НИЖ.	УМАНЦЕВА	Уман
ПРОВЕРКА	УМАНЦЕВА	Уман
СТ. ТЕХН.	ЛЮБИЩЕНКО	Л

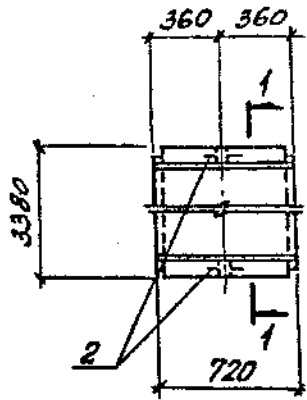
3.006.1-2.87.1-93

**ЛОТОК**  
Л32-Н... Л32-15; Л32-Н... Л32-15а  
АРМИРОВАНИЕ  
ХАРЬКОВСКИЙ  
ПРОМСТРОЙНИИПРОЕКТ

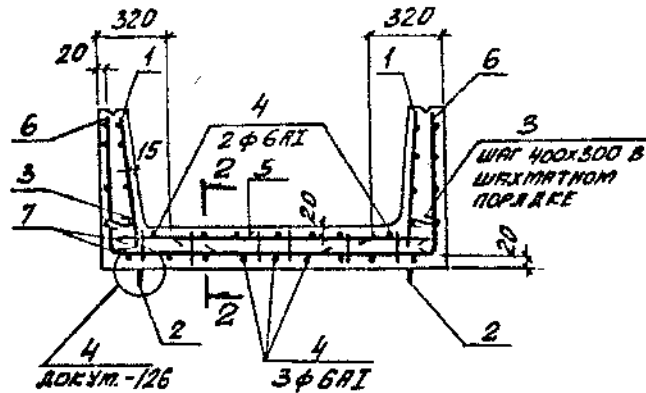
22991-02 54

СТРАНА	ЛИСТ	ЛИСТОВ
Р		1

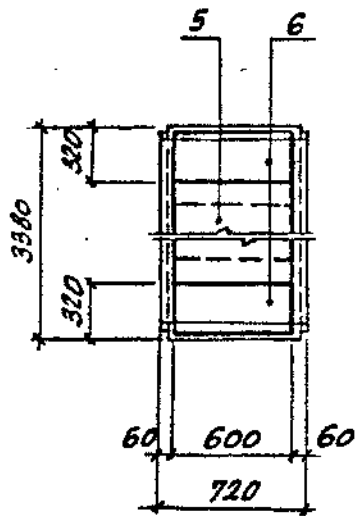
План лотка



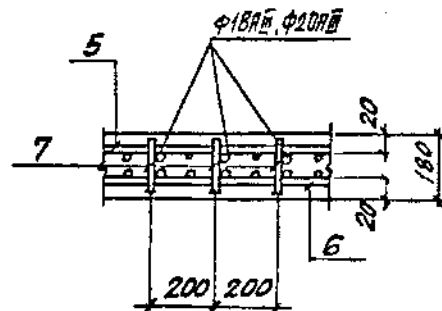
1-1 поверху  
Схема армирования



План раскладки верхних и угловых сеток



2-2



МАРКА ЛОТКА	КОД	НАИМЕНОВАНИЕ	КОЛ.	ОБЪЕМНОЕ ДОКУМЕНТА
Для всех марок	ДОКУМЕНТАЦИЯ			
		ТЕХНИЧЕСКОЕ ОПИСАНИЕ		3.006.1-2.87.1 70
		ОПАЛУБочный ЧЕРТЕЖ		3.006.1-2.87.1-90
		ВЕДОМОСТЬ РАСХОДА СТАЛИ		3.006.1-2.87.1 РС
		СБОРОЧНЫЕ ЕДИНИЦЫ		
	1	СЕТКА С1-13	2	3.006.1-2.87.3-3
		ДЕТАЛИ		
2	ПЕТЛЯ УП1-6	2	1.400-9 вып.1	
3	СТЕРЖЕНЬ АРМАТУРНЫЙ Ст1	6	3.006.1-2.87.3-129	
4	СТ6	5	-129	
Л32г-11	СБОРОЧНЫЕ ЕДИНИЦЫ			
	5	СЕТКА С2-29-4	1	3.006.1-2.87.3-23
	6	С4-84-3	2	-103
	7	КАРКАС КР3	4	-115
Л32г-12	СБОРОЧНЫЕ ЕДИНИЦЫ			
	5	СЕТКА С2-29-4	1	3.006.1-2.87.3-23
	6	С4-84-4	2	-103
	7	КАРКАС КР3	4	-115
Л32г-15	СБОРОЧНЫЕ ЕДИНИЦЫ			
	5	СЕТКА С2-29-5	1	3.006.1-2.87.3-23
	6	С4-84-4	2	-103
	7	КАРКАС КР3-1	4	-115

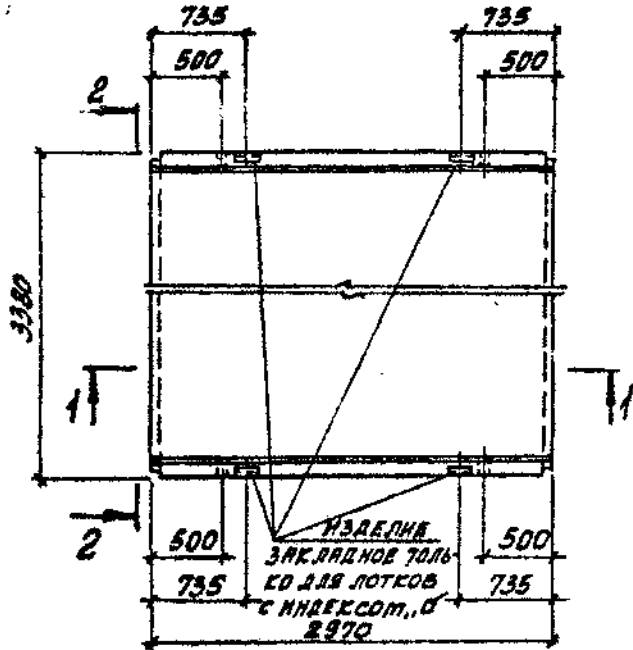
ВЗН. ИМЕ. №  
 ПОДПИСЬ И ПЕЧАТ

ИЗЧ. ДТА	БРОДСКИЙ			3.006.1-2.87.1-94  <b>ЛОТОК</b>  Л32 г-11... Л32 г-15. АРМИРОВАНИЕ	СТАДИЯ Р	ЛИСТ 1	ЛИСТОВ 1
И. КОНТР.	УМАНЦЕВА						
СЛ. СПЕЦ.	КОРТЕЦКИЙ						
РУК. ГР.	ЧУМАКОВА						
ВЕС. ИЖ.	УМАНЦЕВА						
ПРОВЕД.	УМАНЦЕВА			ХАРЬКОВСКИЙ ПРОМСТРОЙНИИПРОЕКТ			
СТ. ТЕХН.	ИТАРЕНКО						

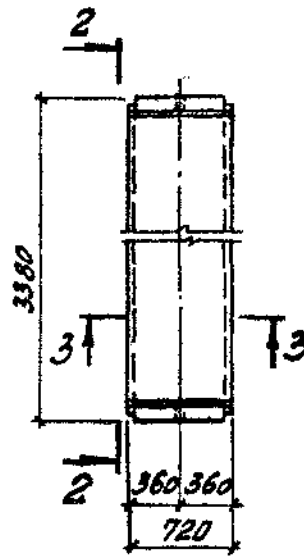
22991-02 55

ФОРМАТ А3

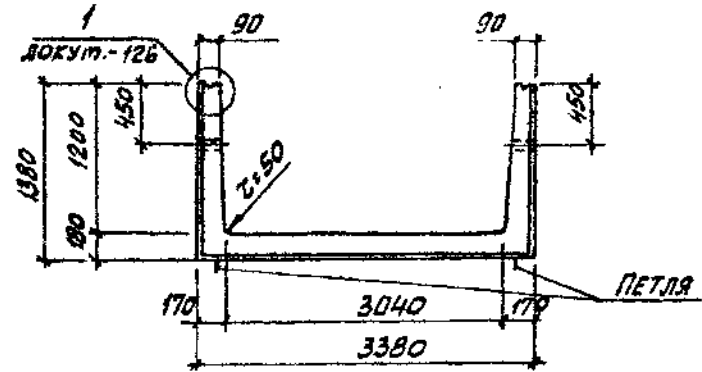
Лоток Л33-3... Л33-15; Л33-3а... Л33-15а



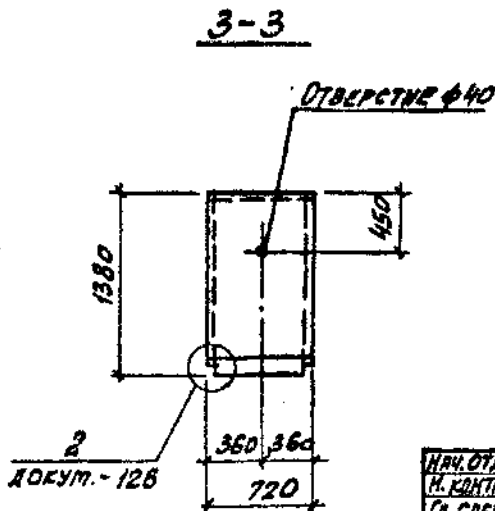
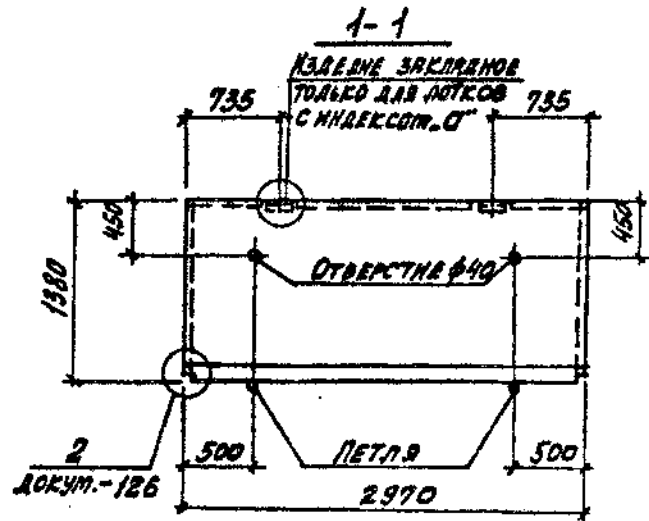
Лоток Л33г-3... Л33г-15



2-2 ПОВЕРНУТО



МАРКА ЛОТКА	КЛАСС БЕТОНА	ОБЪЕМ БЕТОНА, м <sup>3</sup>	МАССА, т
Л33-3; Л33-3а	В15	2,76	6,90
Л33-5; Л33-5а			
Л33-8; Л33-8а			
Л33-11; Л33-11а			
Л33-12; Л33-12а			
Л33-15; Л33-15а	В30	0,69	1,73
Л33г-3			
Л33г-5			
Л33г-8			
Л33г-11			
Л33г-12			
Л33г-15			



Шкала: 1:1  
 Подпись: [Blank]  
 Дата: [Blank]

НАЧ. ОТД.	БРОДСКИЙ	И.И.
Н. КОНТР.	УШАЦЕВА	И.И.
ГЛ. СПЕЦ.	КОРОТЕЦКИЙ	И.И.
РЭ. Г.	ЧУМАКОВА	И.И.
ВЭ. ПИЛ.	МАТКОВА	И.И.
ИЗВ. Р.	УШАЦЕВА	И.И.
ИЗВ. П.	КРИМОВА	И.И.

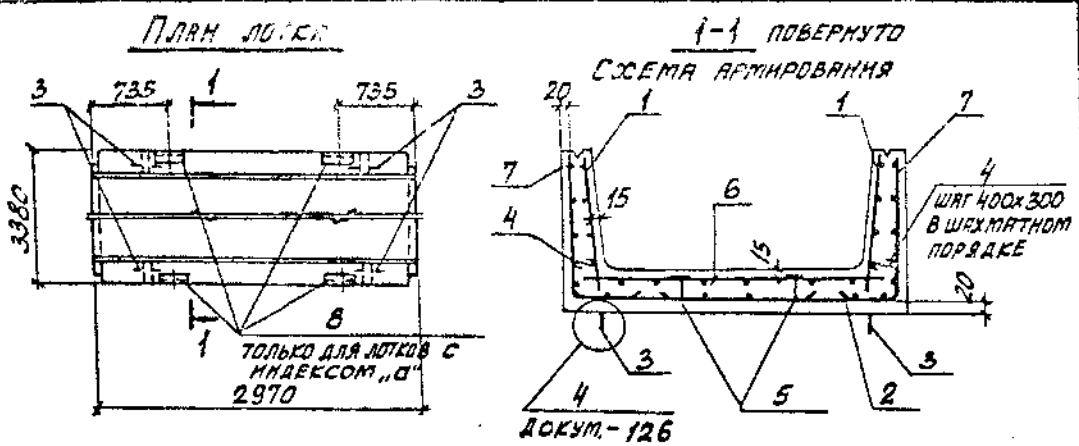
3.006.1-2.87.1-95

ЛОТОК Л33, Л33г.  
ОПАЛУБОЧНЫЙ ЧЕРТЕЖ

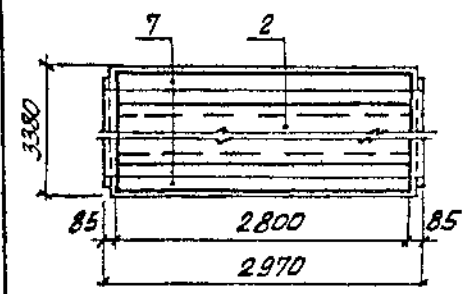
СТРАНА	ЛИСТ	ЛИСТОВ
Р		1
ХАРЬКОВСКИЙ ПРОМСТРОЙНИИПРОЕКТ		

22991-02 56

ФОРМАТ А3



ПЛАН РАСКЛАДКИ НИЖНИХ СЕТОК



МАРКА ЛОТКА	Поз.	НАИМЕНОВАНИЕ	КОЛ.	ОБЪЯВЛЕНИЕ ДОКУМЕНТА
ДЛЯ ВСЕХ МАРОК		<u>ДОКУМЕНТАЦИЯ</u>		
		ТЕХНИЧЕСКОЕ ОПИСАНИЕ		3.006.1-2.87.1 70
		ОПЛАМБОВЫЙ ЧЕРТЕЖ		3.006.1-2.87.1-95
		ВЕДОМОСТЬ РАСХОДА СТАИИ		3.006.1-2.87.1 РС
		СХЕМА ФИКСАЦИИ СЕТОК		3.006.1-2.87.1-127
		<u>СБОРОЧНЫЕ ЕДИНИЦЫ</u>		
	1	СЕТКА С1-6	2	3.006.1-2.87.3-2
	2	С5-4	1	-11
		<u>ДЕТАЛИ</u>		
	3	ПЕТЛЯ УП1-12	4	1.400-9 вып.1
4	СТЕРЖЕНЬ АРМАТУРНЫЙ Ст 2	40	3.006.1-2.87.3-129	
5	ФИКСАТОР Ф 4	10	-129	

МАРКА ЛОТКА	Поз.	НАИМЕНОВАНИЕ	КОЛ.	ОБЪЯВЛЕНИЕ ДОКУМЕНТА
Л33-3		<u>СБОРОЧНЫЕ ЕДИНИЦЫ</u>		
	6	СЕТКА С2-14-1	1	3.006.1-2.87.3-13
	7	С4-38	2	-64
Л33-5		<u>СБОРОЧНЫЕ ЕДИНИЦЫ</u>		
	6	СЕТКА С2-14-3	1	3.006.1-2.87.3-13
	7	С4-38-1	2	-64
Л33-8		<u>СБОРОЧНЫЕ ЕДИНИЦЫ</u>		
	6	СЕТКА С2-14-4	1	3.006.1-2.87.3-13
	7	С4-38-2	2	-64
Л33-3а		<u>СБОРОЧНЫЕ ЕДИНИЦЫ</u>		
	6	СЕТКА С2-14-1	1	3.006.1-2.87.3-13
	7	С4-38	2	-64
	8	ИЗДЕЛИЕ ЗАКЛАДНОЕ М2	4	-118
Л33-5а		<u>СБОРОЧНЫЕ ЕДИНИЦЫ</u>		
	6	СЕТКА С2-14-3	1	3.006.1-2.87.3-13
	7	С4-38-1	2	-64
	8	ИЗДЕЛИЕ ЗАКЛАДНОЕ М2	4	-118
Л33-8а		<u>СБОРОЧНЫЕ ЕДИНИЦЫ</u>		
	6	СЕТКА С2-14-4	1	3.006.1-2.87.3-13
	7	С4-38-2	2	-64
	8	ИЗДЕЛИЕ ЗАКЛАДНОЕ М2	4	-118

УТВ. НА ПОДЛ. ПОДПИСЬ И ПЕЧАТ ВЗЯТ. ИЛИ. КО

НАЧ. СТО	БРДАСКИНА		3.006.1-2.87.1-96
Н. КОУП.	УМАНЦЕВА		
ОЛ. СПЕЦ	КОРАТЦЕВИЧ		
РУК. ГР. 1	ЧУМАКОВА		
ВЕД. НИЖ	УМАНЦЕВА		
ПРОВЕРКА	УМАНЦЕВА		
СТ. ТЕХН.	ЛИТВИНЕНКО		

ЛОТОК

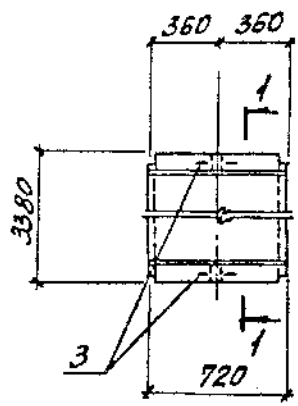
Л33-3... Л33-8; Л33-3а... Л33-8а.

АРМИРОВАНИЕ

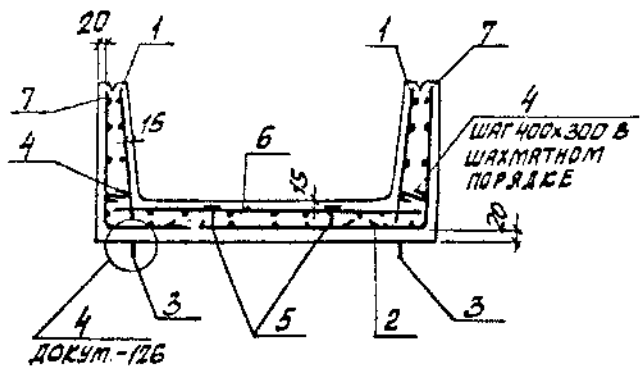
СТРАНА	ЛИСТ	ЛИСТОВ
Р		1

ХАРЬКОВСКИЙ ПРОМСТРОЙНИИПРОЕКТ

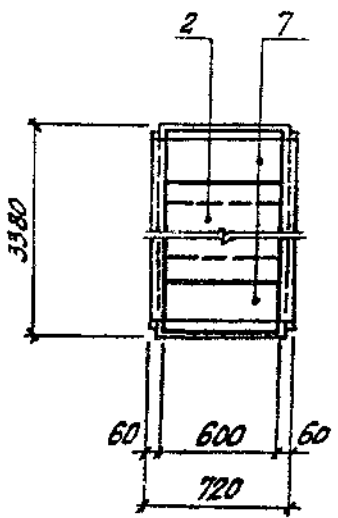
ПЛАН ЛОТКА



1-1 ПОВЕРНУТО  
СХЕМА АРМИРОВАНИЯ



ПЛАН РАСКЛАДКИ НИЖНИХ СЕТОК



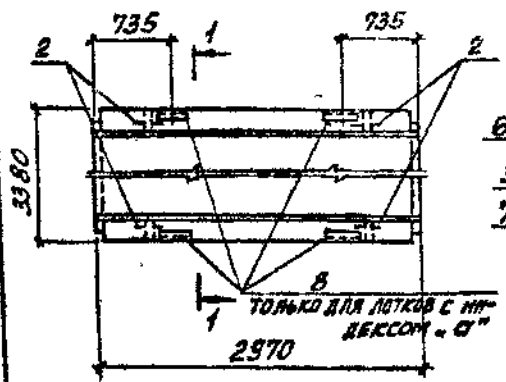
МАРКА ЛОТКА	№	НАИМЕНОВАНИЕ	КОЛ.	ОБОЗНАЧЕНИЕ ДОКУМЕНТА
ДЛЯ ВСЕХ МАРК	<u>ДОКУМЕНТАЦИЯ</u>			
		ТЕХНИЧЕСКОЕ ОПИСАНИЕ		3.006.1-2.87.1 Т0
		ОПЯЛУБОЧНЫЙ ЧЕРТЕЖ		3.006.1-2.87.1-95
		БЕДОПАСЬ РАСХОДА СТАЛИ		3.006.1-2.87.1 РС
		СХЕМА ФРЕСЯЦИИ СЕТОК		3.006.1-2.87.1-127
	<u>СБОРОЧНЫЕ ЕДИНИЦЫ</u>			
	1	СЕТКА С1-14	2	3.006.1-2.87.3-3
	2	С5-8	1	-112
	<u>ДЕТАЛИ</u>			
	3	ПЕТЛЯ УП1-6	2	1.400-9 вып. 1
4	СТЕРЖЕНЬ АРМАТУРНЫЙ С12	8	3.006.1-2.87.3-129	
5	ФРЕСАТОР Ф 4	4	-129	
Л33 г-3	<u>СБОРОЧНЫЕ ЕДИНИЦЫ</u>			
	6	СЕТКА С2-30-1	1	3.006.1-2.87.3-24
	7	С4-85	2	-104
Л33 г-5	<u>СБОРОЧНЫЕ ЕДИНИЦЫ</u>			
	6	СЕТКА С2-30-3	1	3.006.1-2.87.3-24
	7	С4-85-1	2	-104
Л33 г-8	<u>СБОРОЧНЫЕ ЕДИНИЦЫ</u>			
	6	СЕТКА С2-30-4	1	3.006.1-2.87.3-24
	7	С4-85-2	2	-104

1:20. В ПОДС. ПОДПИСЬ И ДАТА  
 1:50. В ПОДС. ПОДПИСЬ И ДАТА  
 1:10. В ПОДС. ПОДПИСЬ И ДАТА

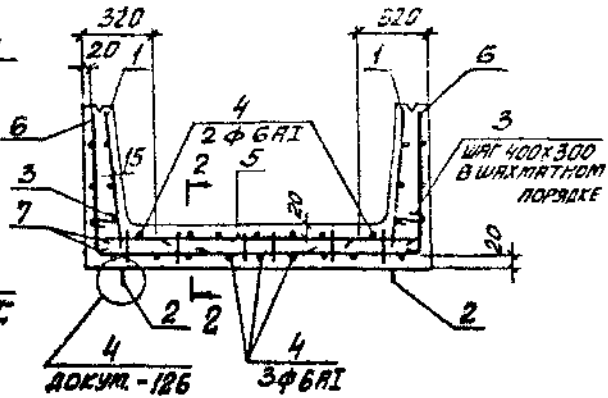
НАЧ. ОТД.	БРЮСКИН	<i>Br</i>		3.006.1-2.87.1-97		
Н. КОНТР.	УМАНЦЕВА	<i>Um</i>				
ГЛА. СПЕЦ.	КОРОТЦЕВИЧ	<i>Ko</i>				
РУК. ГР.	ЧУМАКОВА	<i>Ch</i>				
ВЕД. НИЖ.	УМАНЦЕВА	<i>Um</i>				
Проведши	УМАНЦЕВА	<i>Um</i>				
Ст. ТЕХН.	ЛЮТВИНЕНКО	<i>Lu</i>				
ЛОТОК				СТРАНА	ЛИСТ	ЛИСТОВ
Л33 г-3... Л33 г-8.				Р		1
АРМИРОВАНИЕ				ХАРЬКОВСКИЙ ПРОМСТРОЙНИИПРОЕКТ		
22991-02 58				ФОРМАТ А3		



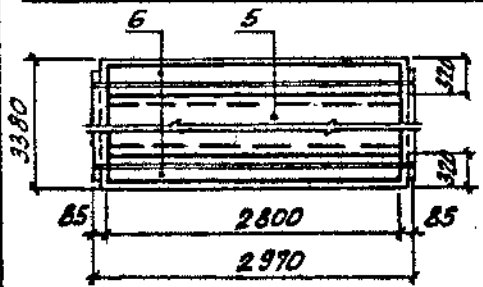
**ПЛАН ЛОТКА**



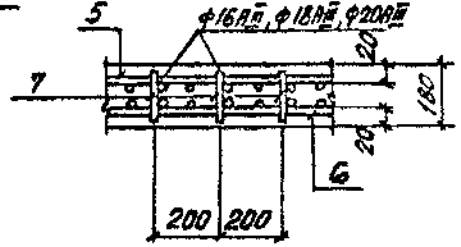
**1-1 ПОВЕРХУТО  
СХЕМА АРМИРОВАНИЯ**



**ПЛАН РАСКЛАДКИ ВЕРХНИХ ПУГОВЫХ СЕТОК**



**2-2**



МАРКА ЛОТКА	Поз.	НАИМЕНОВАНИЕ	Кол.	ОБЗНАЧЕНИЕ ДОКУМЕНТА
ДЛЯ ВСЕХ МАРОК	<u>ДОКУМЕНТАЦИЯ</u>			
		ТЕХНИЧЕСКОЕ ОПИСАНИЕ		3.006.1-2.87.1 ТО
		ОПИСАТЕЛЬНЫЙ ЧЕРТЕЖ		3.006.1-2.87.1-95
		ВЕДОМОСТЬ РАСХОДА СТАЛИ		3.006.1-2.87.1 РС
	<u>СБОРОЧНЫЕ ЕДИНИЦЫ</u>			
1	1	СЕТКА С1-6	2	3.006.1-2.87.3-2
<u>ДЕТАЛИ</u>				
2	2	ПЕТЛЯ УП1-12	4	1.400-9 вып.1
3	3	СТЕРЖЕНЬ АРМАТУРНЫЙ СТ 2	40	3.006.1-2.87.3-129
4	4	СТ 5	5	-129

МАРКА ЛОТКА	Поз.	НАИМЕНОВАНИЕ	Кол.	ОБЗНАЧЕНИЕ ДОКУМЕНТА
Л33 -11	<u>СБОРОЧНЫЕ ЕДИНИЦЫ</u>			
	5	СЕТКА С2-13-3	1	3.006.1-2.87.3-12
	6	С4-38-3	2	-64
7	КАРКАС КР3-3	16	-115	
Л33 -12	<u>СБОРОЧНЫЕ ЕДИНИЦЫ</u>			
	5	СЕТКА С2-13-4	1	3.006.1-2.87.3-12
	6	С4-38-4	2	-64
7	КАРКАС КР3	16	-115	
Л33 -15	<u>СБОРОЧНЫЕ ЕДИНИЦЫ</u>			
	5	СЕТКА С2-13-5	1	3.006.1-2.87.3-12
	6	С4-38-4	2	-64
7	КАРКАС КР3-1	16	-115	
Л33 -11а	<u>СБОРОЧНЫЕ ЕДИНИЦЫ</u>			
	5	СЕТКА С2-13-3	1	3.006.1-2.87.3-12
	6	С4-38-3	2	-64
	7	КАРКАС КР3-3	16	-115
8	ИЗДЕЛИЕ ЗАКЛАДНОЕ М 2	4	-118	
Л33 -12а	<u>СБОРОЧНЫЕ ЕДИНИЦЫ</u>			
	5	СЕТКА С2-13-4	1	3.006.1-2.87.3-12
	6	С4-38-4	2	-64
	7	КАРКАС КР3	16	-115
8	ИЗДЕЛИЕ ЗАКЛАДНОЕ М 2	4	-118	
Л33 -15а	<u>СБОРОЧНЫЕ ЕДИНИЦЫ</u>			
	5	СЕТКА С2-13-5	1	3.006.1-2.87.3-12
	6	С4-38-4	2	-64
	7	КАРКАС КР3-1	16	-115
8	ИЗДЕЛИЕ ЗАКЛАДНОЕ М 2	4	-118	

УТВ. И ПОДП. ПОДГОТОВИТЕЛЬ И ЛОТКА ВЗРАТ. ИЛИ. №

ИЗЧ. ОТД.	БРОВСКИЙ	
И. КОНТР.	УМАНЦЕВА	
ГЛ. СПЕЦ.	КОРОТЦЕНА	
РУК. ГР.	УМАКОВА	
ВСЯ ИЖ.	УМАНЦЕВА	
ПРОБЕР.	УМАНЦЕВА	
СТ. ТЕХН.	ЛЮТВИКЕНКО	

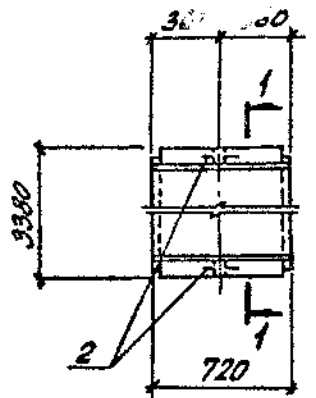
3.006.1-2.87.1-98

**ЛОТОК**  
Л33-Н... Л33-15, Л33-11а... Л33-15а  
АРМИРОВАНИЕ  
22991-02 59

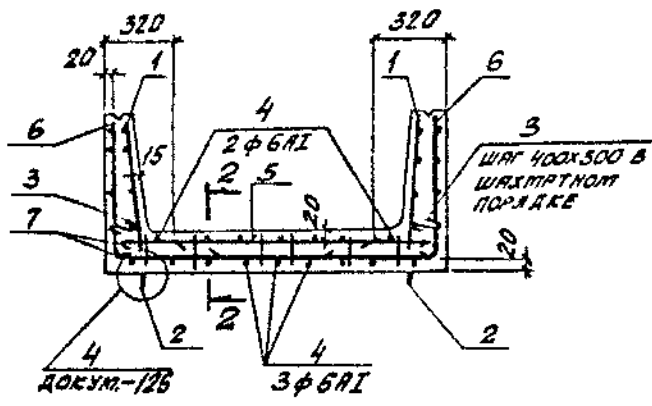
СТРАНА	ЛИСТ	ЛИСТОВ
Р	1	1

ХАРЬКОВСКИЙ  
ПРОМСТРОЙНИИПРОЕКТ  
ФОРМАТ А3

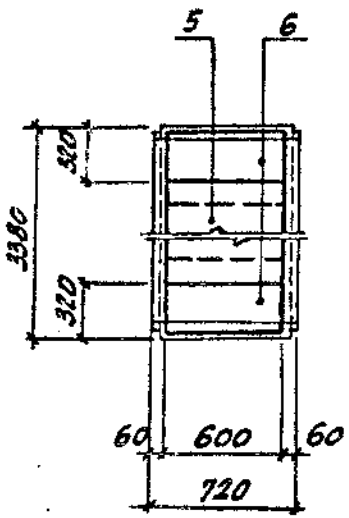
ПЛАН ЛОТКА



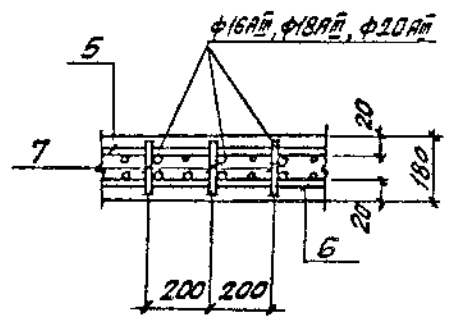
1-1 ПОВЕРНУТО  
СХЕМА АРМИРОВАНИЯ



ПЛАН РАСКЛАДКИ ВЕРХНИХ И УГЛОВЫХ СЕТОК



2-2

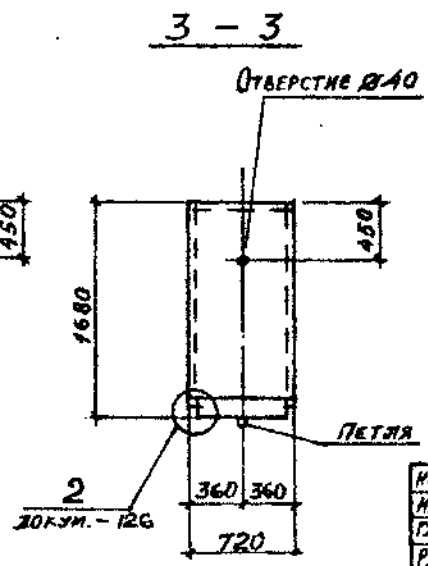
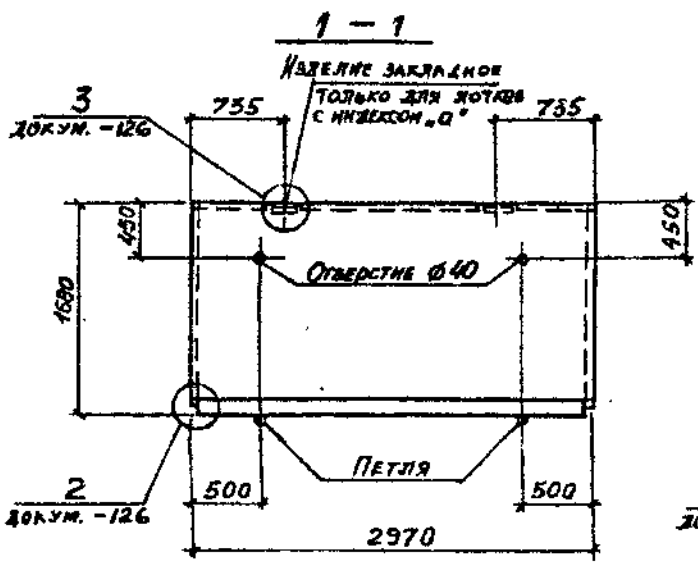
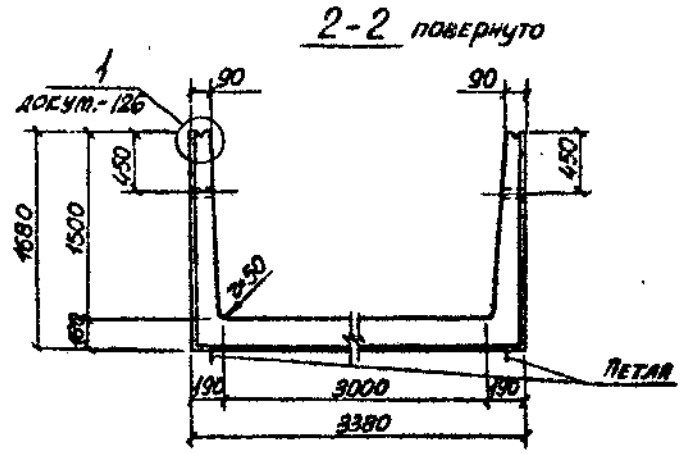
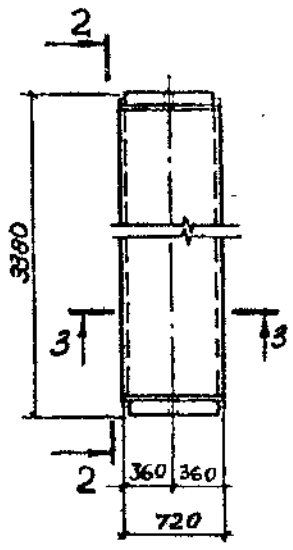
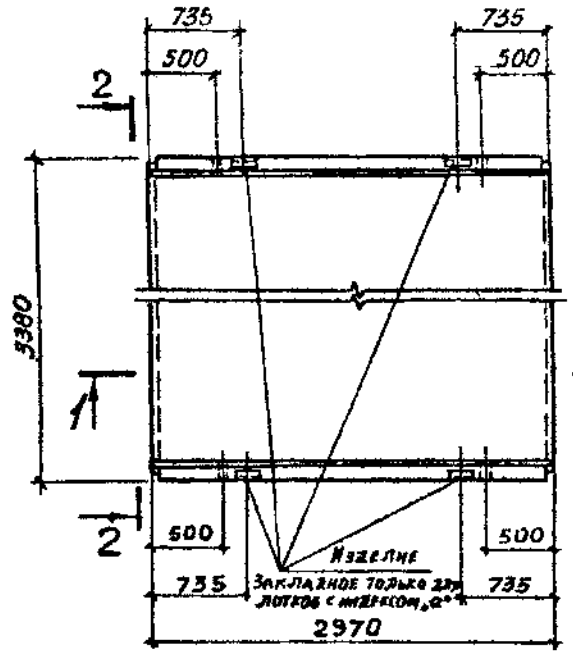


МАРКА ЛОТКА	КОД	НАИМЕНОВАНИЕ	КОЛ.	ОБЪЯВЛЕНИЕ ДОКУМЕНТА
ДЛЯ ВСЕХ МАРОК	<u>ДОКУМЕНТАЦИЯ</u>			
		ТЕХНИЧЕСКОЕ ОПИСАНИЕ		3.006.1-2.87.1 Т0
		ОПЛАЧЕВЫЙ ЧЕРТЕЖ		3.006.1-2.87.1-95
		ВЕДОМОСТЬ РАСХОДА СТАЛИ		3.006.1-2.87.1 РС
	<u>СБОРОЧНЫЕ ЕДИНИЦЫ</u>			
	1	СЕТКА С1-14	2	3.006.1-2.87.3-3
	<u>ДЕТАЛИ</u>			
	2	ПЕТЛЯ УП1-6	2	1.400-9 ВЫП.1
3	СТЕРЖЕНЬ АРМАТУРНЫЙ Ст 2	8	3.006.1-2.87.3-129	
4	СТ6	5	-129	
Л33 г-11	<u>СБОРОЧНЫЕ ЕДИНИЦЫ</u>			
	5	СЕТКА С2-29-3	1	3.006.1-2.87.3-23
	6	С4-85-3	2	-104
	7	КАРКАС КР3-3	4	-115
Л33 г-12	<u>СБОРОЧНЫЕ ЕДИНИЦЫ</u>			
	5	СЕТКА С2-29-4	1	3.006.1-2.87.3-23
	6	С4-85-4	2	-104
	7	КАРКАС КР3	4	-115
Л33 г-15	<u>СБОРОЧНЫЕ ЕДИНИЦЫ</u>			
	5	СЕТКА С2-29-5	1	3.006.1-2.87.3-23
	6	С4-85-4	2	-104
	7	КАРКАС КР3-1	4	-115

ЧИСТ. ПОДПИСЬ И ПЕЧАТ  
 ВЗН. НИЖ. Л.

НАЧ. ОТД.	БРОДСКИЙ	1/2	3.006.1-2.87.1-99	ЛОТОК	СТАДИЯ	ЛИСТ	ЛИСТОВ
Н. КОМП.	УМАНЦЕВА	1/2					
ОТ. СПЕЦ.	КОРОТЕЦКИЙ	1/2					
РУК. ГР.	ЧУМАКОВА	2/5					
ВЕР. НАЧ.	УМАНЦЕВА	1/2					
Проверил	УМАНЦЕВА	1/2	Л33 г-11... Л33 г-15. АРМИРОВАНИЕ	ХАРЬКОВСКИЙ ПРОМСТРОЙНИИПРОЕКТ	Р	1	
С. ТЕХН.	АНТОНЕНКО	1/2					
			22991-02 60	ФОРМАТ А3			

Лоток Л34-3...Л34-15; Л34-3а...Л34-15а      Лоток Л34г-3... Л34г-15



Марка лотка	Класс бетона	Объем бетона, м³	Масса, т
Л34-3; Л34-3а	В15	3,09	7,73
Л34-5; Л34-5а			
Л34-8; Л34-8а			
Л34-11; Л34-11а			
Л34-12; Л34-12а			
Л34-15; Л34-15а	В30	0,77	1,93
Л34г-3			
Л34г-5			
Л34г-8			
Л34г-11			
Л34г-12	В30	0,77	1,93
Л34г-15			

ИМ. № 126. ЛОТКОВ К ЗАТ. ВЗАМ. ИМ. № 126

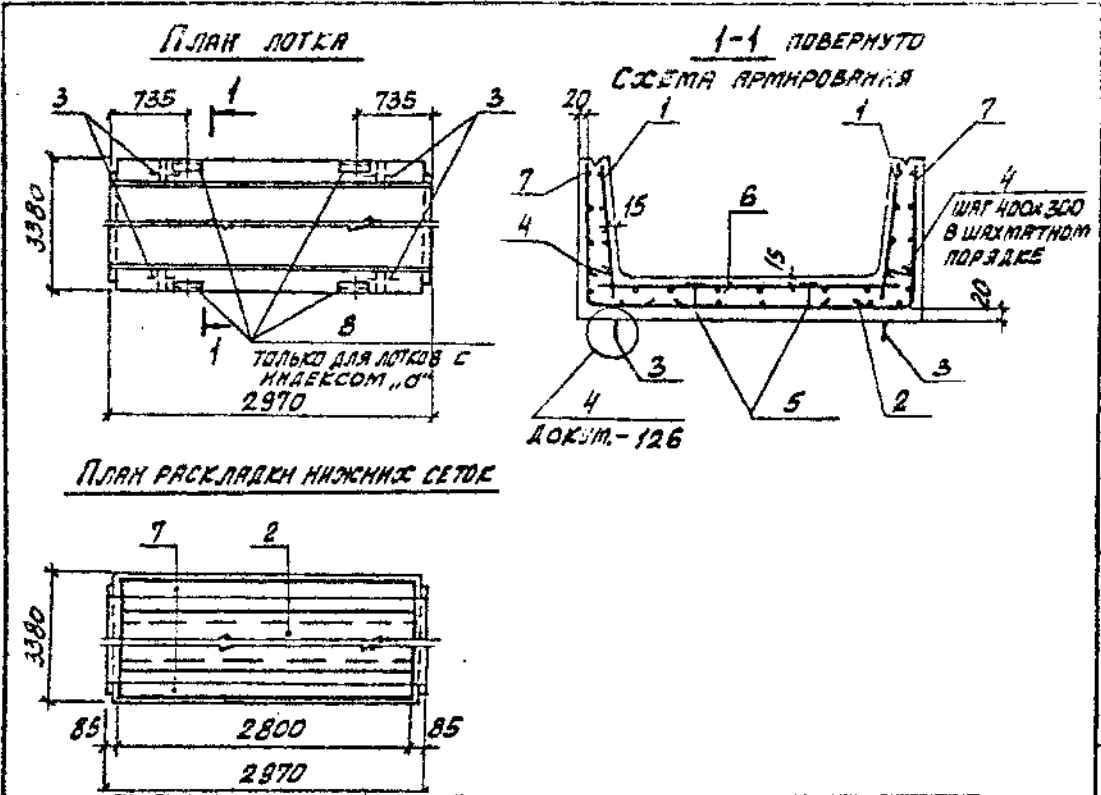
НАЧ. ОТЗ.	БРОДСКИЙ	Л.С.
Н. КОНТР.	УМАНЦЕВА	Л.С.
ГЛ. КОНСТ.	КОРОТЕЦКИЙ	Л.С.
РУК. ГР.	ЧУМАКОВА	Л.С.
ВЕЛ. НИЖ.	УМАНЦЕВА	Л.С.
ПРОВЕРКА	УМАНЦЕВА	Л.С.
ИНЖЕН.	СОМОНИЧЕВ	Л.С.

3.006.1-2.87.1-100

Лоток Л34,34г  
ОПАЯЮЩИЙ ЧЕРТЕЖ.

СТАВЛЯ	ЛИСТ	ЭКСТОВ
Р		1

ХАРЬКОВСКИЙ  
ПРОМСТРОЙНИИПРОСТ



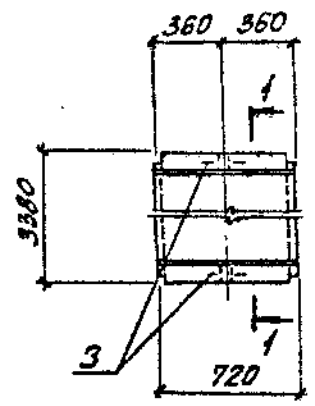
МАРКА ЛОТКА	ИЗ	НАИМЕНОВАНИЕ	КОЛ.	ОБОЗНАЧЕНИЕ ДОКУМЕНТА
<u>ДОКУМЕНТАЦИЯ</u>				
		ТЕХНИЧЕСКОЕ ОПИСАНИЕ		3.006.1-2.87.1 ТД
		ОПЛАВУБОЧНЫЙ ЧЕРТЕЖ		3.006.1-2.87.1-100
		ВЕДОМОСТЬ РАСХОДА СТАЛИ		3.006.1-2.87.1 РС
		СХЕМА ФИКСАЦИИ СЕТОК		3.006.1-2.87.1-127
<u>СБОРОЧНЫЕ ЕДИНИЦЫ</u>				
ДЛЯ ВСЕХ МАРОК	1	СЕТКА С1-7	2	3.006.1-2.87.3-2
	2	С5-4	1	-111
<u>ДЕТАЛИ</u>				
	3	ПЕТЛЯ НУП1	4	3.006.1-2.87.3-125
	4	СТЕРЖЕНЬ АРМАТУРНЫЙ С2	45	-129
	5	ФКСАТОР Ф 4	10	-129

МАРКА ЛОТКА	ИЗ	НАИМЕНОВАНИЕ	КОЛ.	ОБОЗНАЧЕНИЕ ДОКУМЕНТА
<u>СБОРОЧНЫЕ ЕДИНИЦЫ</u>				
Л34-3	6	СЕТКА С2-14	1	3.006.1-2.87.3-13
	7	С4-43	2	-69
<u>СБОРОЧНЫЕ ЕДИНИЦЫ</u>				
Л34-5	6	СЕТКА С2-14-2	1	3.006.1-2.87.3-13
	7	С4-43-1	2	-69
<u>СБОРОЧНЫЕ ЕДИНИЦЫ</u>				
Л34-8	6	СЕТКА С2-14-4	1	3.006.1-2.87.3-13
	7	С4-43-2	2	-69
<u>СБОРОЧНЫЕ ЕДИНИЦЫ</u>				
Л34-3а	6	СЕТКА С2-14	1	3.006.1-2.87.3-13
	7	С4-43	2	-69
	8	ИЗДЕЛИЕ ЗАКЛАДНОЕ М2	4	-118
<u>СБОРОЧНЫЕ ЕДИНИЦЫ</u>				
Л34-5а	6	СЕТКА С2-14-2	1	3.006.1-2.87.3-13
	7	С4-43-1	2	-69
	8	ИЗДЕЛИЕ ЗАКЛАДНОЕ М2	4	-118
<u>СБОРОЧНЫЕ ЕДИНИЦЫ</u>				
Л34-8а	6	СЕТКА С2-14-4	1	3.006.1-2.87.3-13
	7	С4-43-2	2	-69
	8	ИЗДЕЛИЕ ЗАКЛАДНОЕ М2	4	-118

ИЗВ. № ПОДЛ. ПОДПИСЬ И ДАТА

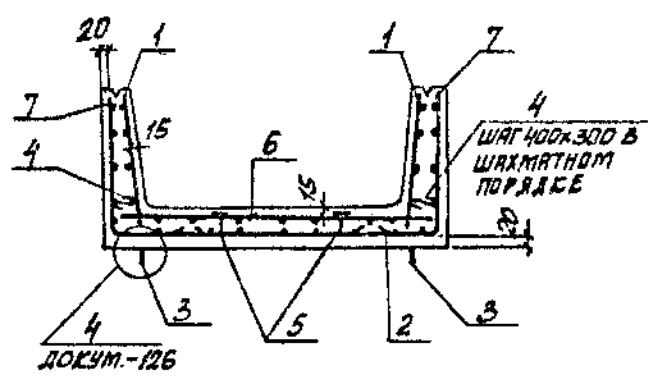
НАЧ. ОТД.	БРДСКИЙ			3.006.1-2.87.1-101		
Н. КОМП.	УМЯНЦЕВА					
ОЛ. СПЕЦ.	КОРСТЕЦКИН					
РУК. ГР.	ЧУМАКОВА					
ВЕД. НИЖ.	УМЯНЦЕВА					
ПРОВЕРИЛ	УМЯНЦЕВА			ЛОТОК Л34-3, Л34-8, Л34-3а... Л34-8а. АРМИРОВАНИЕ		
СТ. ТЕХН.	ЛИТВИНЕНКО					
				СТРАНА	ЛИСТ	ЛИСТОВ
				Р	1	1
				ХАРЬКОВСКИЙ ПРОМСТРОЙНИИПРОЕКТ		

ПЛАН ЛОТКА

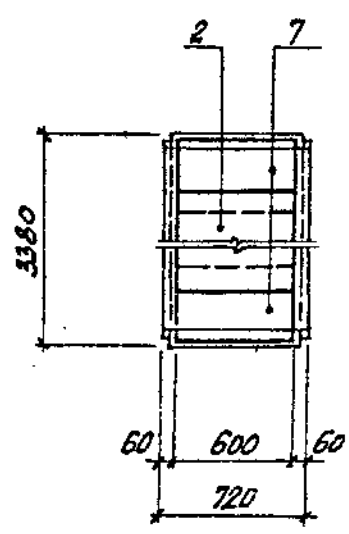


1-1 ПОВЕРНУТО

СХЕМА АРМИРОВАНИЯ



ПЛАН РАСКЛАДКИ НИЖНИХ СЕТОК

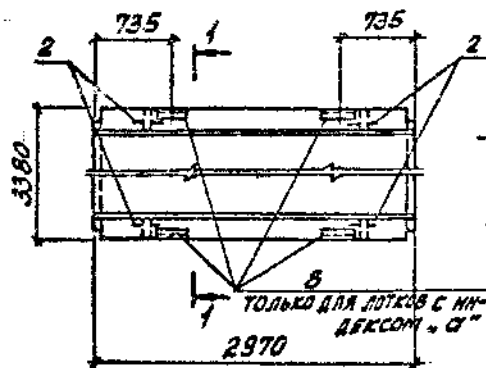


МАРКА ЛОТКА	ПОВ.	НАИМЕНОВАНИЕ	КОЛ.	ОБЪЯСНЕНИЕ ДОКУМЕНТА
ДЛЯ ВСЕХ ТИПОВ	<u>ДОКУМЕНТАЦИЯ</u>			
		ТЕХНИЧЕСКОЕ ОПИСАНИЕ		3.006.1-2.87.1 Т0
		ОПЛАМБОВЫЙ ЧЕРТЕЖ		3.006.1-2.87.1-100
		ВЕДОМОСТЬ РАСХОДА СТАЛИ		3.006.1-2.87.1 РС
		СХЕМА ФИКСАЦИИ СЕТОК		3.006.1-2.87.1-127
	<u>СБОРОЧНЫЕ ЕДИНИЦЫ</u>			
	1	СЕТКА С1-15	2	3.006.1-2.87.3-3
	8	С5-8	1	-112
	<u>ДЕТАЛИ</u>			
	3	ПЕТЛЯ УП-6	2	1.400-9 вып.1
4	СТЕРЖЕНЬ АРМАТУРНЫЙ СТ2	10	3.006.1-2.87.3-129	
5	ФРЕСАТОР Ф4	4	-129	
ЛЗ4г-3	<u>СБОРОЧНЫЕ ЕДИНИЦЫ</u>			
	6	СЕТКА С2-30	1	3.006.1-2.87.3-24
	7	С4-90	2	-109
ЛЗ4г-5	<u>СБОРОЧНЫЕ ЕДИНИЦЫ</u>			
	6	СЕТКА С2-30-2	1	3.006.1-2.87.3-24
	7	С4-90-1	2	-109
ЛЗ4г-8	<u>СБОРОЧНЫЕ ЕДИНИЦЫ</u>			
	6	СЕТКА С2-30-4	1	3.006.1-2.87.3-24
	7	С4-90-2	2	-109

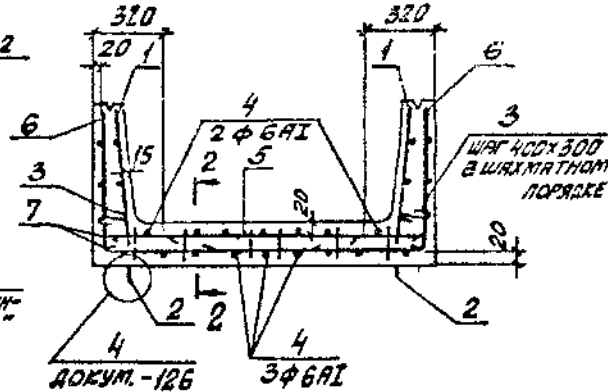
ЧИТАТЬ ПО ПОДЛ. ПОДСОСЬ К. А. А. Т. А. В. З. А. М. К. И. В. Е. А. З.

НАЧ. ОТД.	БРДСКАЯ			3.006.1-2.87.1-102
И КОНТР.	УМАНЦЕВА			
СЛ. СДЕЛ.	КОРОТЦЫКНА			
РУК. ГР.	ЧУМАКОВА			
ВЕД. МОК.	УМАНЦЕВА			ЛОТОК ЛЗ4г-3... ЛЗ4г-8. АРМИРОВАНИЕ
ПРОВЕРКА	УМАНЦЕВА			
СТ. ТЕХН.	ЛИТВИНЕНКО			
				СТАНДА ЛИСТ ЛИСТОВ Р 1
				ХАРЬКОВСКИЙ ПРОМСТРОЙНИИПРОЕКТ

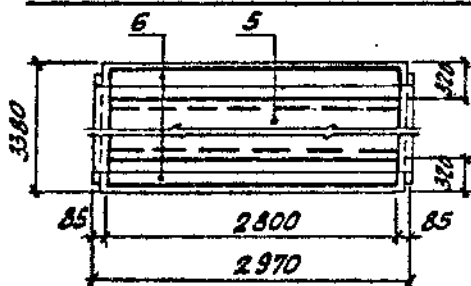
ПЛАН ЛОТКА



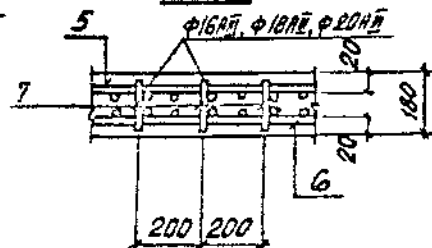
1-1 ПОВЕРХНО  
СХЕМА АРМИРОВАНИЯ



ПЛАН РАСКЛАДКИ ВЕРХНИХ И УГЛОВЫХ СЕТОК



2-2



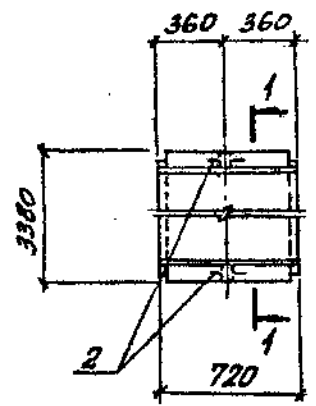
МАРКА ЛОТКА	№	НАИМЕНОВАНИЕ	КОЛ.	ОБЗНАЧЕНИЕ ДОКУМЕНТА
		<u>ДОКУМЕНТАЦИЯ</u>		
		ТЕХНИЧЕСКОЕ ОПИСАНИЕ		3.006.1-2.87.1 Т0
		ОПЛАМБОВЫЙ ЧЕРТЕЖ		3.006.1-2.87.1-100
		ВЕДОМОСТЬ РАСХОДА СТАЛИ		3.006.1-2.87.1 РС
ДЛЯ ВСЕХ МАРОК		<u>СБОРОЧНЫЕ ЕДИНИЦЫ</u>		
	1	СЕТКА С1-7	2	3.006.1-2.87.3-2
		<u>ДЕТАЛИ</u>		
	2	ПЕТЛЯ НУП1	4	3.006.1-2.87.3-125
	3	СТЕРЖЕНЬ АРМАТУРНЫЙ СТ 2	45	-129
	4	СТ 5	5	-129

МАРКА ЛОТКА	№	НАИМЕНОВАНИЕ	КОЛ.	ОБЗНАЧЕНИЕ ДОКУМЕНТА
		<u>СБОРОЧНЫЕ ЕДИНИЦЫ</u>		
ЛЗ4 -11	5	СЕТКА С2-13-3	1	3.006.1-2.87.3-12
	6	С4-43-3	2	-69
	7	КАРКАС КР3-3	16	-115
		<u>СБОРОЧНЫЕ ЕДИНИЦЫ</u>		
ЛЗ4 -12	5	СЕТКА С2-13-4	1	3.006.1-2.87.3-12
	6	С4-43-4	2	-69
	7	КАРКАС КР3	16	-115
		<u>СБОРОЧНЫЕ ЕДИНИЦЫ</u>		
ЛЗ4 -15	5	СЕТКА С2-13-4	1	3.006.1-2.87.3-12
	6	С4-43-4	2	-69
	7	КАРКАС КР3-1	16	-115
		<u>СБОРОЧНЫЕ ЕДИНИЦЫ</u>		
ЛЗ4 -11а	5	СЕТКА С2-13-3	1	3.006.1-2.87.3-12
	6	С4-43-3	2	-69
	7	КАРКАС КР3-3	16	-115
	8	ИЗДЕЛИЕ ЗАКЛАДНОЕ М 2	4	-118
		<u>СБОРОЧНЫЕ ЕДИНИЦЫ</u>		
ЛЗ4 -12а	5	СЕТКА С2-13-4	1	3.006.1-2.87.3-12
	6	С4-43-4	2	-69
	7	КАРКАС КР3	16	-115
	8	ИЗДЕЛИЕ ЗАКЛАДНОЕ М 2	4	-118
		<u>СБОРОЧНЫЕ ЕДИНИЦЫ</u>		
ЛЗ4 -15а	5	СЕТКА С2-13-4	1	3.006.1-2.87.3-12
	6	С4-43-4	2	-69
	7	КАРКАС КР3-1	16	-115
	8	ИЗДЕЛИЕ ЗАКЛАДНОЕ М 2	4	-118

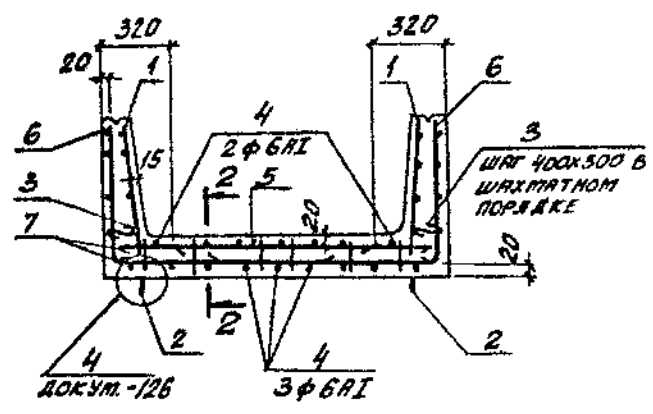
ИЗДАНИЕ ПОДГОТОВЛЕНО В ЛОТКЕ

НАЧ. ОТД.	БРЯДСКИЙ	<i>[Signature]</i>		3.006.1-2.87.1-103	
И КОУР.	УШАЦЕВА	<i>[Signature]</i>			
ГЛ. СПЕЦ.	КОРОТЕЦКАЯ	<i>[Signature]</i>			
РУК. ГР.	ЧУМАКОВА	<i>[Signature]</i>			
ВЕД. НИЖ.	УШАЦЕВА	<i>[Signature]</i>		ЛОТОК ЛЗ4-11... ЛЗ4-15; ЛЗ4-11а... ЛЗ4-15а	
ПРОВЕРИЛ	УШАЦЕВА	<i>[Signature]</i>			
СР. ТЕХН.	ЛЮБИЩЕНКО	<i>[Signature]</i>			
			СТАЛЬЯ	ЛИСТ	ЛИСТОВ
			Р		1
ХАРЬКОВСКИЙ ПРОМСТРОЙНИИПРОЕКТ					

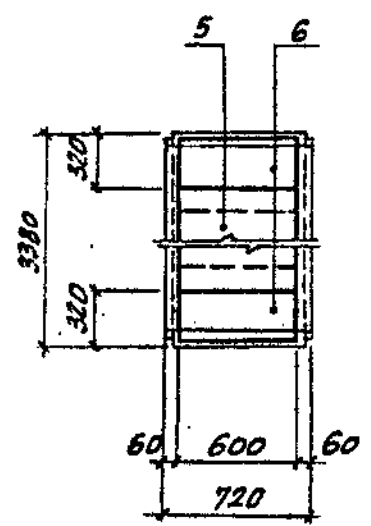
ПЛАН ЛОТКА



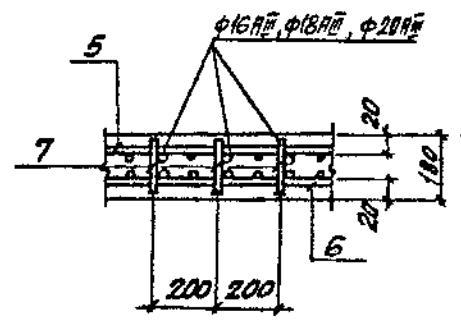
1-1 ПОВЕРНУТО  
СХЕМА АРМИРОВАНИЯ



ПЛАН РАСКЛАДКИ ВЕРХНИХ И УГЛОВЫХ СЕТОК



2-2



МАРКА ЛОТКА	ПОВ.	НАИМЕНОВАНИЕ	КОЛ.	ОБЪЯВЛЕНИЕ ДОКУМЕНТА
ДЛЯ ВСЕХ МАРОК		<u>ДОКУМЕНТАЦИЯ</u>		
		ТЕХНИЧЕСКОЕ ОПИСАНИЕ		3.006.1-2.87.1 Т0
		ОПЛАВБОЧНЫЙ ЧЕРТЕЖ		3.006.1-2.87.1-100
		ВЕДОМОСТЬ РАСХОДА СТАЛИ		3.006.1-2.87.1 РС
		<u>СБОРОЧНЫЕ ЕДИНИЦЫ</u>		
	1	СЕТКА С1-15	2	3.006.1-2.87.3-9
		<u>ДЕТАЛИ</u>		
	2	ПЕТЛЯ УП1-6	2	1.400-9 ВЫП.1
	3	СТЕРЖЕНЬ АРМАТУРНЫЙ Ст 2	10	3.006.1-2.87.3-129
	4	СТ 6	5	-129
Л34г-11		<u>СБОРОЧНЫЕ ЕДИНИЦЫ</u>		
	5	СЕТКА С2-29-3	1	3.006.1-2.87.3-23
	6	С4-90-3	2	-109
	7	КАРКАС КР3-3	4	-115
Л34г-12		<u>СБОРОЧНЫЕ ЕДИНИЦЫ</u>		
	5	СЕТКА С2-29-4	1	3.006.1-2.87.3-23
	6	С4-90-4	2	-109
	7	КАРКАС КР3	4	-115
Л34г-15		<u>СБОРОЧНЫЕ ЕДИНИЦЫ</u>		
	5	СЕТКА С2-29-4	1	3.006.1-2.87.3-23
	6	С4-90-4	2	-109
	7	КАРКАС КР3-1	4	-115

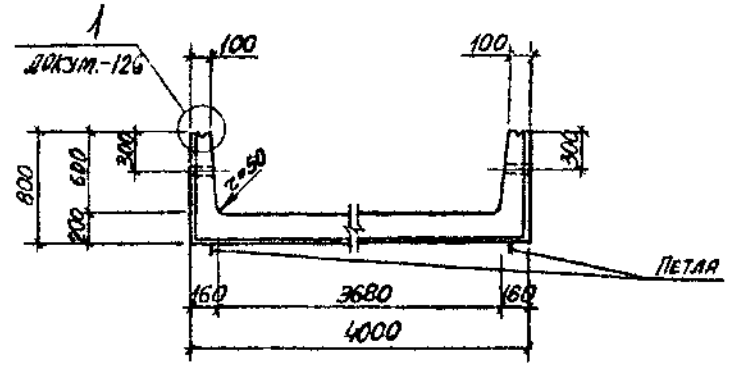
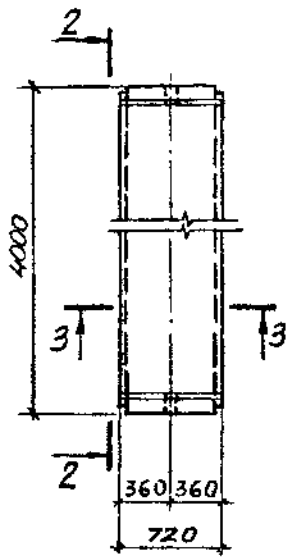
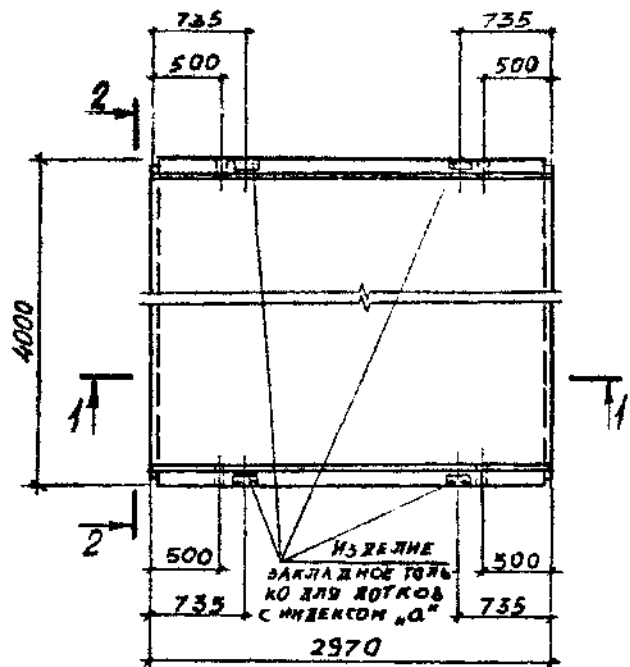
ЧИСТ. № ПОД. Л. ПОДПИСЬ И ДАТА  
 ОБЗОР. ИЛИ. №

ИЗЧ. ОТД.	БРДСКИЙ				3.006.1-2.87.1-104			
И. КОНТР.	УМАНЦЕВА							
ГЛ. СПЕЦ.	КОРОТЕЦКИН							
РУК. ГР.	ЧУМАКОВА							
БЕД. НАЖ.	УМАНЦЕВА							
ПРОВЕРКА	УМАНЦЕВА				ЛОТОК			
СТ. ТЕХН.	АНТОНЕНКО							
					Л34 г-11... Л34 г-15.	СТАВКА	ЛИСТ	ЛИСТОВ
					АРМИРОВАНИЕ	Р		1
					22991-02 65	ХАРЬКОВСКИЙ ПРОМСТРОЙНИИПРОЕКТ		

Лоток Л35-3...Л35-15; Л35-3а...Л35-15а

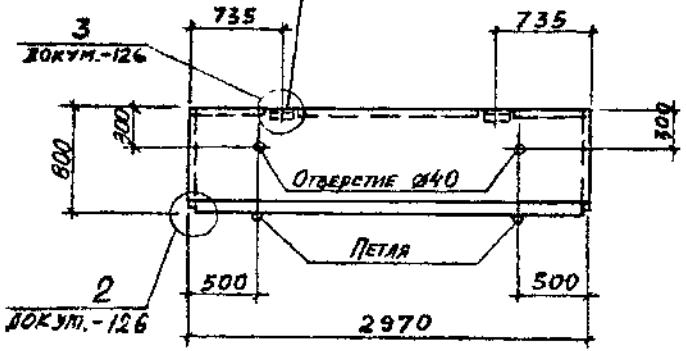
Лоток Л35г-3...Л35г-15

2-2 повернуто

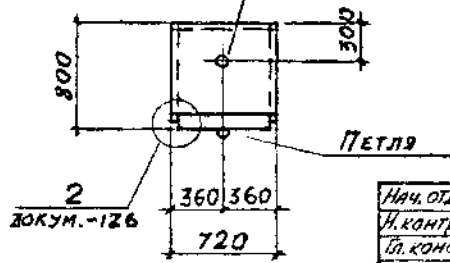


МАРКА ЛОТКА	КЛАСС БЕТОНА	ОБЪЕМ БЕТОНА, м³	МАССА, т
Л35-3; Л35-3а	В15	2,88	7,20
Л35-5; Л35-5а	В25		
Л35-8; Л35-8а	В30		
Л35-11; Л35-11а			
Л35-12; Л35-12а			
Л35-15; Л35-15а			
Л35г-3	В15	0,72	1,80
Л35г-5	В25		
Л35г-8	В30		
Л35г-11			
Л35г-12			
Л35г-15			

1-1  
ИЗДЕЛИЕ ЗАКЛАДНОЕ ТОЛЬКО ДЛЯ ЛОТКОВ С ИНДЕКСОМ „а“



3-3  
ОТВЕРСТИЕ Ø40



Инв. № подл. Подпись и дата. Взам. инв. №2

Нач. отд.	БРОДСКИЙ	
Н. контр.	Уманцева	
гл. конст.	Коротецкий	
рук. гр.	Чумакова	
вед. инж.	Уманцева	
проектир.	Уманцева	
инженер	Камышова	В.Халь

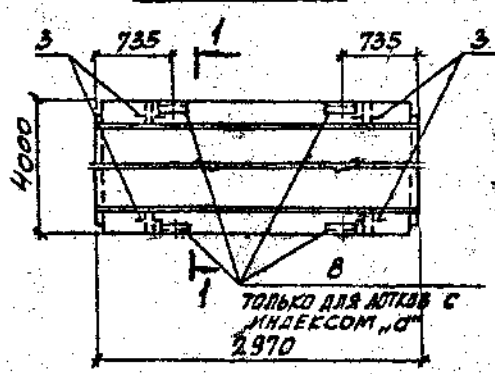
3.006.1-2.87.1-105

Лоток Л35Л35г.  
ОПЛАЧУЮЩИЙ ЧЕРТЕЖ

Стадия	Лист	Листов
Р		1
Харьковский Промстройинипроект		

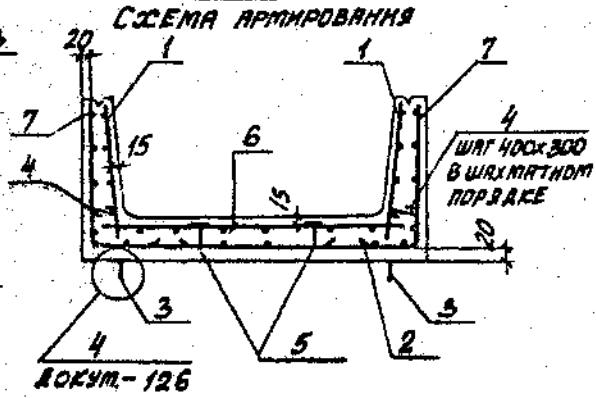


ПЛАН ДОТКА

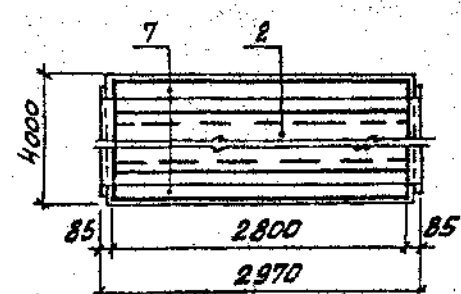


1-1 ПОВЕРХУТО

СХЕМА АРМИРОВАНИЯ



ПЛАН РАСКЛАДКИ НИЖНИХ СЕТОК



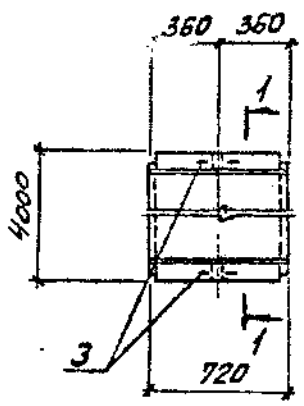
МАРКА ДОТКА	№	НАИМЕНОВАНИЕ	КОЛ.	ОБОЗНАЧЕНИЕ ДОКУМЕНТА
ДЛЯ ВСЕХ МАРОК	<u>ДОКУМЕНТАЦИЯ</u>			
		ТЕХНИЧЕСКОЕ ОПИСАНИЕ		3.006.1-2.87.1 Т0
		ОПАЗУБОЧНЫЙ ЧЕРТЕЖ		3.006.1-2.87.1-105
		ВЕДОМОСТЬ РАСХОДА СТАЛИ		3.006.1-2.87.1 РС
		СХЕМА ФИКСАЦИИ СЕТОК		3.006.1-2.87.1-127
	<u>СБОРОЧНЫЕ ЕДИНИЦЫ</u>			
	1	СЕТКА С1-8	2	3.006.1-2.87.3-2
	2	С5-5	1	-111
	<u>ДЕТАЛИ</u>			
	3	ПЕТЛЯ УП1-12	4	1.400-9 В.П.1
4	СТЕРЖЕНЬ АРМАТУРНЫЙ С1	20	3.006.1-2.87.3-129	
5	ФИКСАТОР Ф 5	10	-129	

МАРКА ДОТКА	№	НАИМЕНОВАНИЕ	КОЛ.	ОБОЗНАЧЕНИЕ ДОКУМЕНТА
Л35-3	<u>СБОРОЧНЫЕ ЕДИНИЦЫ</u>			
	6	СЕТКА С2-15-1	1	3.006.1-2.87.3-14
	7	С4-39	2	-65
Л35-5	<u>СБОРОЧНЫЕ ЕДИНИЦЫ</u>			
	6	СЕТКА С2-15-4	1	3.006.1-2.87.3-14
	7	С4-39-1	2	-65
Л35-3а	<u>СБОРОЧНЫЕ ЕДИНИЦЫ</u>			
	6	СЕТКА С2-15-1	1	3.006.1-2.87.3-14
	7	С4-39	2	-65
	8	ИЗДЕЛИЕ ЗАКРЕПЛЕНИЕ М2	4	-118
Л35-5а	<u>СБОРОЧНЫЕ ЕДИНИЦЫ</u>			
	6	СЕТКА С2-15-4	1	3.006.1-2.87.3-14
	7	С4-39-1	2	-65
	8	ИЗДЕЛИЕ ЗАКРЕПЛЕНИЕ М2	4	-118

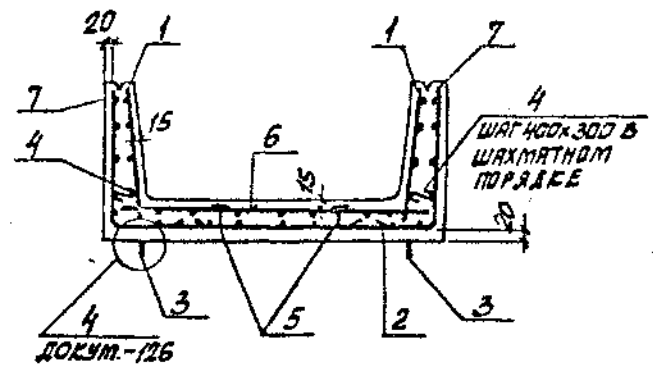
НАЗ. И ПОДЛ. ПОДПИСЬ И ДАТА

НАЧ. ОТД.	БРЮДСКИЙ		3.006.1-2.87.1-106	ЛОТОК	СТРЕНА Р	ЛИСТ 1	ЛИСТОВ 1
Н. КОНТР.	УЖАНЦЕВА						
ОТ. СПЕЦ.	КОРОТЦЕНКО						
РУК. ГР.	УЖАНЦОВА						
ВЕД. НИЖ.	УЖАНЦЕВА						
ПРОВЕРИЛ	УЖАНЦЕВА		Л35-3, Л35-5, Л35-3а, Л35-5а	АРМИРОВАНИЕ	ХАРЬКОВСКИЙ ПРОМСТРОЙНИИПРОЕКТ		
СТ. ТЕХН.	ЛУТВИНЕНКО						

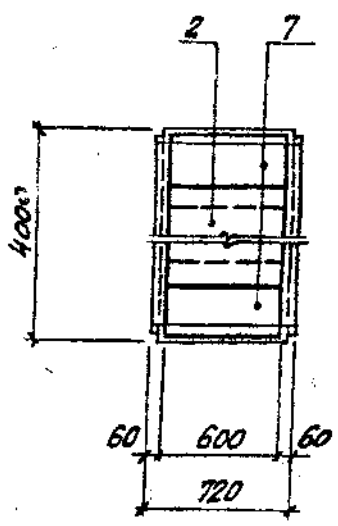
ПЛАН ЛОТКА



1-1 ПОВЕРХУТО  
СХЕМА АРМИРОВАНИЯ



ПЛАН РАСКЛАДКИ НИЖНИХ СЕТОК



МАРКА ЛОТКА	ПОВ.	ПРИМЕНЯЕМЫЕ	КОЛ.	ОЗНАЧЕНИЕ ДОКУМЕНТА
ДЛЯ ВСЕХ МАРОК	<u>ДОКУМЕНТАЦИЯ</u>			
		ТЕХНИЧЕСКОЕ ОПИСАНИЕ		3.006.1-2.87.1 TO
		ПЛАУБОЧНЫЙ ЧЕРТЕЖ		3.006.1-2.87.1-105
		ВЕДОМОСТЬ РАСХОДА СТАЛИ		3.006.1-2.87.1 PC
		СХЕМА ФИКСАЦИИ СЕТОК		3.006.1-2.87.1-127
	<u>СБОРОЧНЫЕ ЕДИНИЦЫ</u>			
	1	СЕТКА С1-12	2	3.006.1-2.87.3-3
	2	С5-9	1	-112
	<u>ДЕТАЛИ</u>			
	3	ПЕТЛЯ УП1-6	2	1.400-9 вып. 1
4	СТЕРЖЕНЬ АРМАТУРНЫЙ Ст1	6	3.006.1-2.87.3-129	
5	ФИКСАТОР Ф 5	4	-129	
Л35г-3	<u>СБОРОЧНЫЕ ЕДИНИЦЫ</u>			
	6	СЕТКА С2-31-3	1	3.006.1-2.87.3-25
	7	С4-86	2	-105
Л35г-5	<u>СБОРОЧНЫЕ ЕДИНИЦЫ</u>			
	6	СЕТКА С2-31-4	1	3.006.1-2.87.3-25
	7	С4-86-1	2	-105

ЧИСТ. НА ПОДЛ. ПОДПИСЬ И ПАРТА  
 ВСЯКА ИЛИ НА

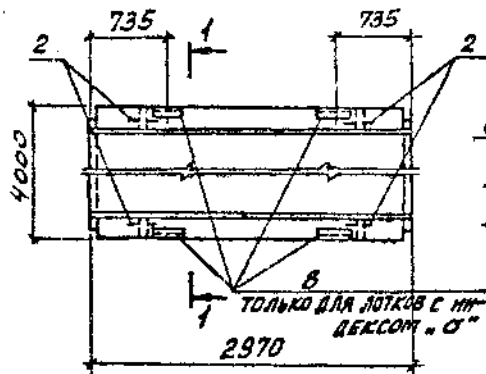
НАЧ. ОТД.	БРЮСКИН	<i>Брюс</i>		3.006.1-2.87.1-107
И КОНТР.	УМАНЦЕВА	<i>Уман</i>		
ОТ СПЕЦ	КОРОТЕЦКИЙ	<i>Кор</i>		
РУК. ГР.	ЧУМАКОВА	<i>Чум</i>		
БЕД. НКХ	УМАНЦЕВА	<i>Уман</i>		
ПРОВЕРИЛ	УМАНЦЕВА	<i>Уман</i>		
СР. ТЕХН.	ЛЯТВИНЕНКО	<i>Лятв</i>		

ЛОТОК  
 Л35г-3, Л35г-5.  
 АРМИРОВАНИЕ

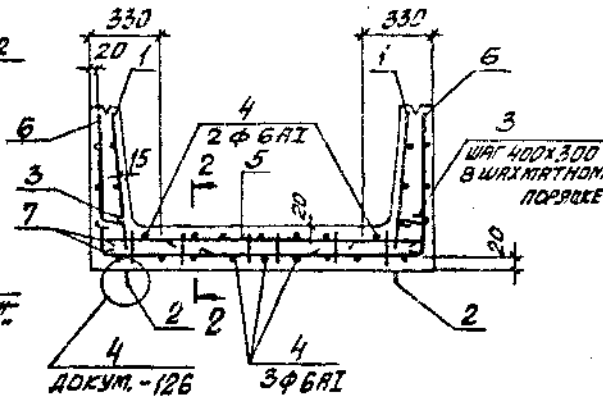
СТРАНА	ЛИСТ	ЛИСТОВ
Р		1

ХАРЬКОВСКИЙ ПРОМСТРОЙНИИПРОЕКТ

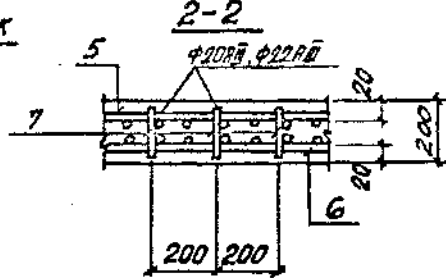
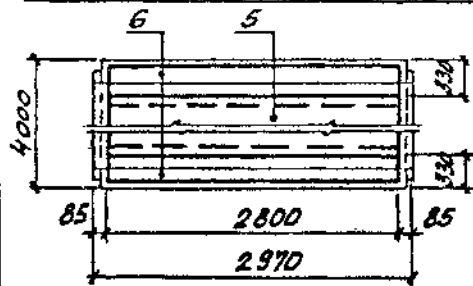
ПЛАН ЛОТКА



1-1 ПОВЕРНУТО  
СХЕМА АРМИРОВАНИЯ



ПЛАН РАСКЛАДКИ ВЕРХНИХ УГЛОВЫХ СЕТОК



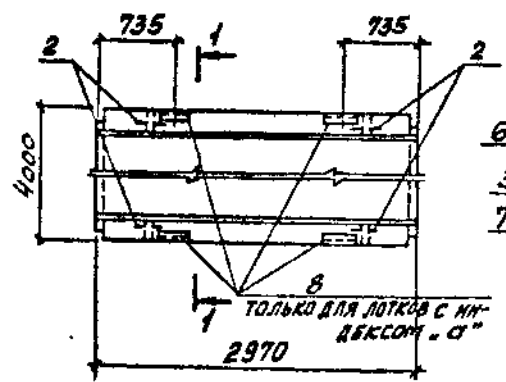
МАРКА ЛОТКА	Поз.	НАИМЕНОВАНИЕ	Кол.	ОБЗНАЧЕНИЕ ДОКУМЕНТА	
<u>ДОКУМЕНТАЦИЯ</u>					
		ТЕХНИЧЕСКОЕ ОПИСАНИЕ		3.006.1-2.87.1 ТО	
		ОПЛАЧУБОЧНЫЙ ЧЕРТЕЖ		3.006.1-2.87.1-105	
		ВЕДОМОСТЬ РАСХОДА СТАЛИ		3.006.1-2.87.1 РС	
<u>СБОРОЧНЫЕ ЕДИНИЦЫ</u>					
Для всех марок	1	СЕТКА С1-8	2	3.006.1-2.87.3-2	
	<u>ДЕТАЛИ</u>				
	2	ПЕТЛЯ УП1-12	4	1.400-9 вып.1	
	3	СТЕРЖЕНЬ АРМАТУРНЫЙ СТ 1	20	3.006.1-2.87.3-129	
	4	СТ 5	5	-129	

ИМЯ И ПОДПИСЬ ПОДПИСАВШЕГО И ДАТА

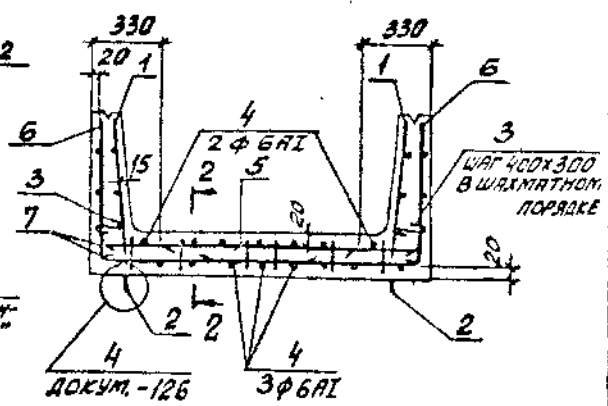
МАРКА ЛОТКА	Поз.	НАИМЕНОВАНИЕ	Кол.	ОБЗНАЧЕНИЕ ДОКУМЕНТА
<u>СБОРОЧНЫЕ ЕДИНИЦЫ</u>				
Л35-8	5	СЕТКА С2-14-4	1	3.006.1-2.87.3-13
	6	С4-39-2	2	-65
	7	КАРКАС КР 4	16	-116
<u>СБОРОЧНЫЕ ЕДИНИЦЫ</u>				
Л35-11	5	СЕТКА С2-14-5	1	3.006.1-2.87.3-13
	6	С4-39-3	2	-65
	7	КАРКАС КР 5	16	-117
<u>СБОРОЧНЫЕ ЕДИНИЦЫ</u>				
Л35-8а	5	СЕТКА С2-14-4	1	3.006.1-2.87.3-13
	6	С4-39-2	2	-65
	7	КАРКАС КР 4	16	-116
	8	ИЗДЕЛИЕ ЗАКЛАДНОЕ М2	4	-118
<u>СБОРОЧНЫЕ ЕДИНИЦЫ</u>				
Л35-11а	5	СЕТКА С2-14-5	1	3.006.1-2.87.3-13
	6	С4-39-3	2	-65
	7	КАРКАС КР 5	16	-117
	8	ИЗДЕЛИЕ ЗАКЛАДНОЕ М2	4	-118

ИЗМ. ОТД.	БРОДСКАЯ			3.006.1-2.87.1-108	<b>ЛОТОК</b>	СТРАНА Р	ЛИСТ Р	ЛИСТОВ 1
И. КОМП.	УГАНЦЕВА							
СП. СПЕЦ.	КОРОТЕЦКИЙ							
РУК. ГР.	ЧУМАКОВА							
ВЕД. НАЧ.	УГАНЦЕВА							
ПРОВЕРКА	УГАНЦЕВА							
СТ. ТЕХН.	ИТАВКЕНКО							
Л35-8, Л35-11, Л35-8а, Л35-11а						ХАРЬКОВСКИЙ ПРОМСТРОЙНИИПРОЕКТ		

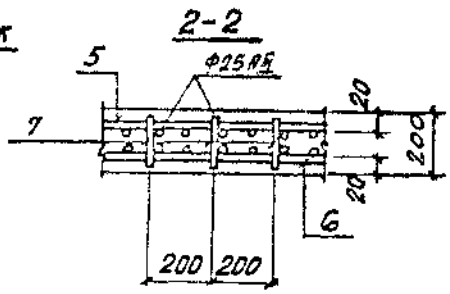
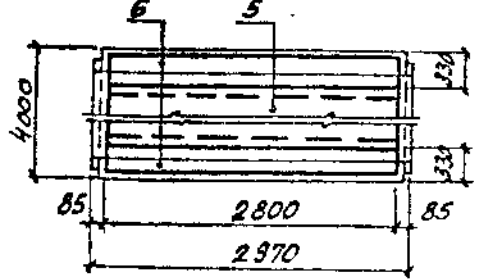
**ПЛАН ЛОТКА**



**1-1 ПОВЕРХУТО СХЕМА АРМИРОВАНИЯ**



**ПЛАН РАСКЛАДКИ ВЕРХНИХ УГЛОВЫХ СЕТОК**



МАРКА ЛОТКА	ПОВ	НАИМЕНОВАНИЕ	КОЛ.	ОБОЗНАЧЕНИЕ ДОКУМЕНТА
		<u>СБОРОЧНЫЕ ЕДИНИЦЫ</u>		
Л35-12	5	СЕТКА С2-14-5	1	3.006.1-2.87.3-13
	6	С4-39-3	2	-65
	7	КАРКАС КР5-1	16	-117
		<u>СБОРОЧНЫЕ ЕДИНИЦЫ</u>		
Л35-15	5	СЕТКА С2-14-6	1	3.006.1-2.87.3-13
	6	С4-39-4	2	-65
	7	КАРКАС КР5-1	16	-117
		<u>СБОРОЧНЫЕ ЕДИНИЦЫ</u>		
Л35-120	5	СЕТКА С2-14-5	1	3.006.1-2.87.3-13
	6	С4-39-3	2	-65
	7	КАРКАС КР5-1	16	-117
	8	ИЗДЕЛИЕ ЗАКЛАДНОЕ М2	4	-118
		<u>СБОРОЧНЫЕ ЕДИНИЦЫ</u>		
Л35-150	5	СЕТКА С2-14-6	1	3.006.1-2.87.3-13
	6	С4-39-4	2	-65
	7	КАРКАС КР5-1	16	-117
	8	ИЗДЕЛИЕ ЗАКЛАДНОЕ М2	4	-118

МАРКА ЛОТКА	ПОВ	НАИМЕНОВАНИЕ	КОЛ.	ОБОЗНАЧЕНИЕ ДОКУМЕНТА
		<u>ДОКУМЕНТАЦИЯ</u>		
		ТЕХНИЧЕСКОЕ ОПИСАНИЕ		3.006.1-2.87.1-70
		ОПЛАЧЕВОЧНЫЙ ЧЕРТЕЖ		3.006.1-2.87.1-105
		ВЕДОМОСТЬ РАСХОДА СТАЛИ		3.006.1-2.87.1-PC
		<u>СБОРОЧНЫЕ ЕДИНИЦЫ</u>		
ДЛЯ ВСЕХ МАРОК	1	СЕТКА С1-8	2	3.006.1-2.87.3-2
		<u>ДЕТАЛИ</u>		
	2	ПЕТЛЯ УП1-12	4	1.400-9 вып.1
	3	СТЕРЖЕНЬ АРМАТУРНЫЙ С1	20	3.006.1-2.87.3-129
		СТ5	5	-129

ЧЕР. И ПОДП. ПОДПИСЬ И ДАТА ВЗЯТ. ИЛИ В. И.

НАЧ. ОТД.	БРЮСКИН	С
Н. КОНТР.	УШАНЦЕВА	С
СП. СПЕЦ.	КОРОТЕЦКЯ	С
РУК. ГР.	ЧУМАКОВА	С
ВЕД. МЖ.	УШАНЦЕВА	С
ПРОВЕРЯ.	УШАНЦЕВА	С
СТ. ТЕХН.	ЛЯТВИНЕНКО	С

3.006.1-2.87.1-109

**ЛОТОК**

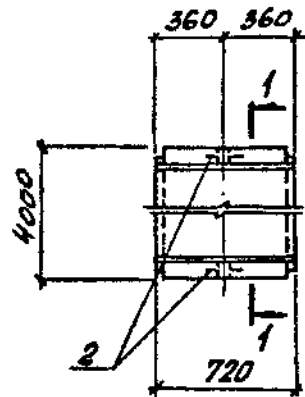
Л35-12, Л35-15, Л35-120, Л35-150.

**АРМИРОВАНИЕ**

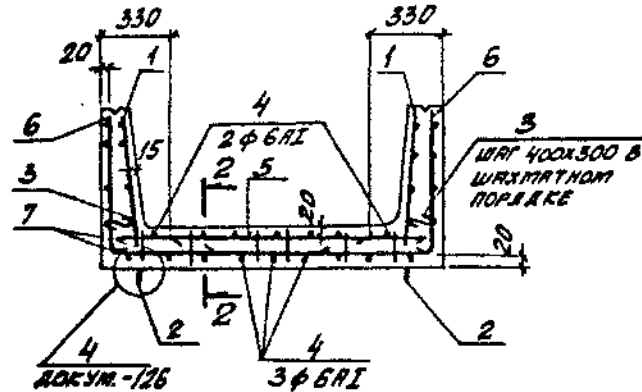
СТЕНА	ЛИСТ	ЛИСТОВ
Р		1

ХАРЬКОВСКИЙ  
ПРОМСТРОЙНИИПРОЕКТ

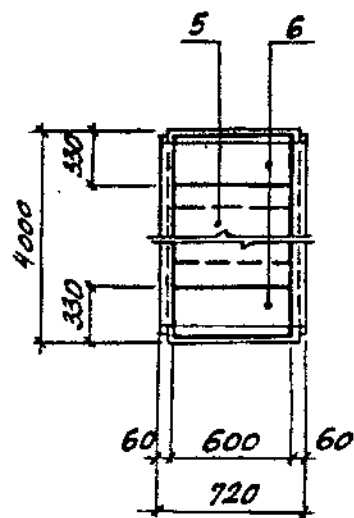
ПЛАН ЛОТКА



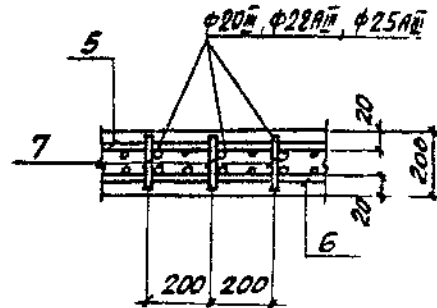
1-1 ПОВЕРХУТО  
СХЕМА АРМИРОВАНИЯ



ПЛАН РАСКЛАДКИ ВЕРХНИХ И УГЛОВЫХ СЕТОК



2-2



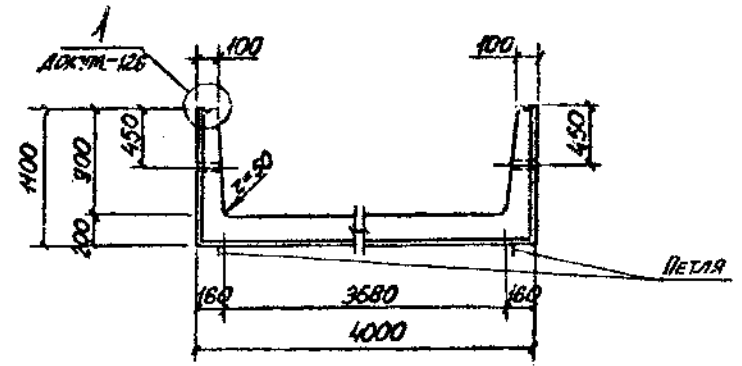
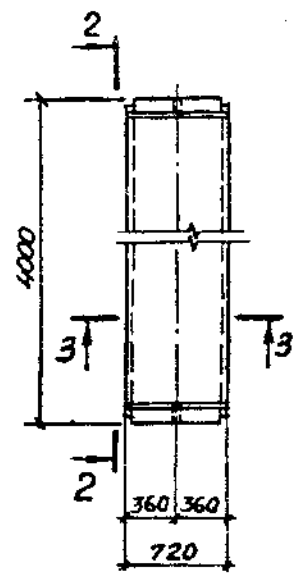
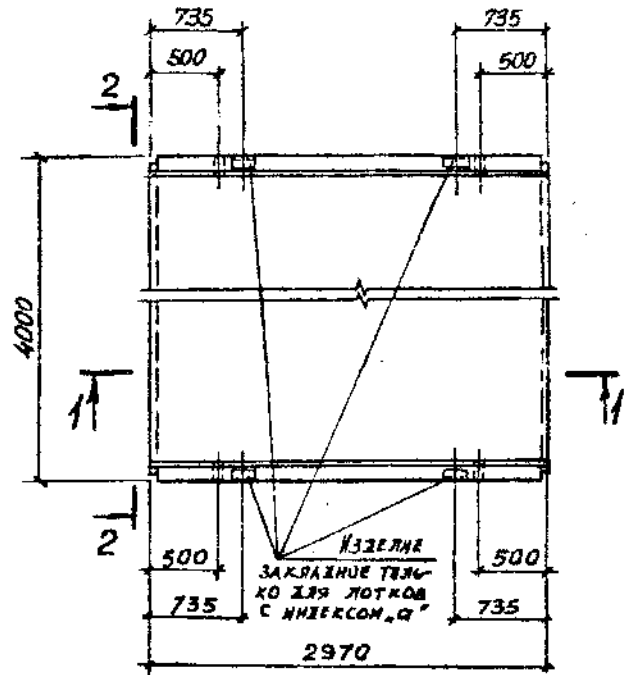
МАРКА ЛОТКА	Лист	НАИМЕНОВАНИЕ	КОЛ.	ОБОЗНАЧЕНИЕ ДОКУМЕНТА
Для всех марок		<u>ДОКУМЕНТАЦИЯ</u>		
		ТЕХНИЧЕСКОЕ ОПИСАНИЕ		3.006.1-2.87.1 ТД
		ОПЛАВЧОНЫЙ ЧЕРТЕЖ		3.006.1-2.87.1-105
		ВЕДОМОСТЬ РАСКЛАДА СЕТОК		3.006.1-2.87.1 РС
		<u>СБОРОЧНЫЕ ЕДИНИЦЫ</u>		
	1	СЕТКА С 4-12	2	3.006.1-2.87.3-3
		<u>ДЕТАЛИ</u>		
Л35г-8	2	ПЕТЛЯ УП1-6	2	1.400-9 ВЫП.1
	3	СТЕРЖЕНЬ АРМИРУЮЩИЙ С 1	6	3.006.1-2.87.3-129
	4	С 6	5	-129
		<u>СБОРОЧНЫЕ ЕДИНИЦЫ</u>		
Л35г-11	5	СЕТКА С 2-30-4	1	3.006.1-2.87.3 - 24
	6	С 4-86-2	2	- 105
	7	КАРКАС КР 4	4	- 116
Л35г-12		<u>СБОРОЧНЫЕ ЕДИНИЦЫ</u>		
	5	СЕТКА С 2-30-5	1	3.006.1-2.87.3 - 24
	6	С 4-86-3	2	- 105
Л35г-15	7	КАРКАС КР 5	4	- 116
		<u>СБОРОЧНЫЕ ЕДИНИЦЫ</u>		
Л35г-15	5	СЕТКА С 2-30-6	1	3.006.1-2.87.3 - 24
	6	С 4-86-4	2	- 105
	7	КАРКАС КР 5-1	4	- 116

ИЗДАНИЕ ПОДАВ. ПОДПИСАТЬ И ДАТА ВЗЯТ. ИЛИ В.Е.

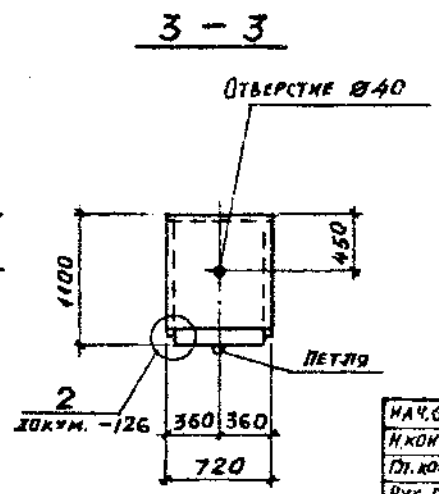
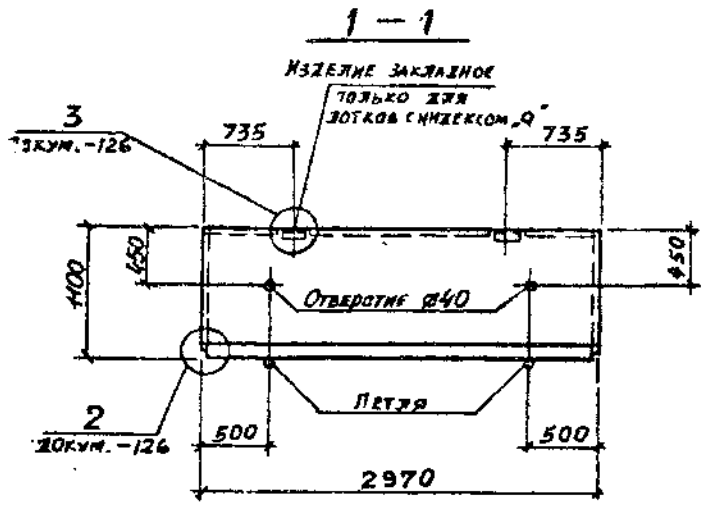
НАЧ. ОТА.	БРДСКАЯ	Л	3.006.1-2.87.1-110	СТРАНА	ЛИСТ	ЛИСТОВ
И КОНТР.	УМАНЦЕВА	Л				
ГЛА СПЕЦ.	КОРАТЦЕНЯ	Л				
РУК. ГР.	ЧУМАКОВА	Л				
ВЕД. ИЖ.	УМАНЦЕВА	Л				
ПРОВЕРИЛ	УМАНЦЕВА	Л	ЛОТОК	Р	1	
СТ. ТЕХН.	АНТОНЕНКО	Л				
			Л35 г-8 ... Л35 г-15.	ХАРЬКОВСКИЙ ПРОМСТРОЙНИИПРОЕКТ		

Лоток Л136-3...Л136-15; Л136-3а...Л136-15а      Лоток Л136г-3...Л136г-15

2-2 повернуто



МАРКА ЛОТКА	КЛАСС БЕТОНА	ОБЪЕМ БЕТОНА, м³	МАССА, т
Л136-3; Л136-3а	В15	3,09	7,73
Л136-5; Л136-5а	В25		
Л136-8; Л136-8а	В30		
Л136-11; Л136-11а			
Л136-12; Л136-12а			
Л136-15; Л136-15а			
Л136г-3	В15	0,77	1,93
Л136г-5	В25		
Л136г-8	В30		
Л136г-11			
Л136г-12			
Л136г-15			



ИМ. № ПОСТ. ПОЗВН. И ЗАТ. В САН. МВ. И

НАЧ. ОТЗ.	БРОДСКИЙ	
И. КОНТР.	УМАНЦЕВА	
ГЛАВ. КОНСТ.	КОРОТЕЦКИ	
РУК. ГР.	ЧУМАКОВА	
ВЕД. ИНЖ.	УМАНЦЕВА	
ПРОВЕРИЛ	УМАНЦЕВА	
ИНЖЕН.	ФОНИЧЕВ	

3.006.1-2.87.1-111

Лоток Л136, Л136г  
ОПАЛУБОЧНЫЙ ЧЕРТЕЖ

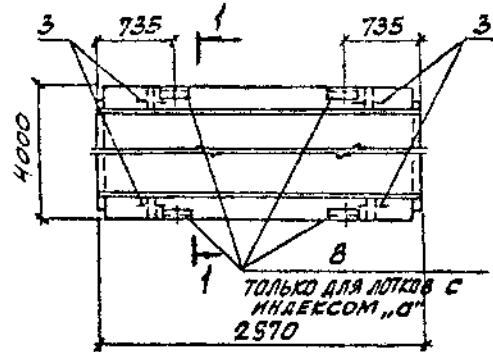
СЛАЗИЯ	ЛНСТ	ЛНСТОВ
Р		1

ХАРЬКОВСКИЙ  
ПРОМСТРОЙНИИПРОЕКТ

22991-02 72

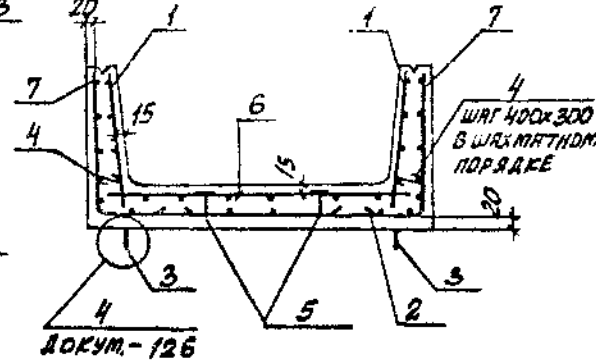
ФОРМАТ А3

ПЛАН ЛОТКА

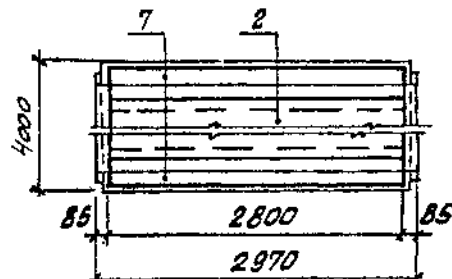


1-1 ПОВЕРНУТО

СХЕМА АРМИРОВАНИЯ



ПЛАН РАСКЛАДКИ НИЖНИХ СЕТОК



МАРКА ЛОТКА	ПОВ.	НАИМЕНОВАНИЕ	КОЛ.	ОБЪЯВЛЕНИЕ ДОКУМЕНТА
		<u>СБОРОЧНЫЕ ЕДИНИЦЫ</u>		
ЛЗБ-3	6	СЕТКА С2-15-2	1	3.006.1-2.87.3-14
	7	С4-40	2	-66
		<u>СБОРОЧНЫЕ ЕДИНИЦЫ</u>		
ЛЗБ-5	6	СЕТКА С2-15-3	1	3.006.1-2.87.3-14
	7	С4-40	2	-66
		<u>СБОРОЧНЫЕ ЕДИНИЦЫ</u>		
ЛЗБ-8	6	СЕТКА С2-15-5	1	3.006.1-2.87.3-14
	7	С4-40-1	2	-66
		<u>СБОРОЧНЫЕ ЕДИНИЦЫ</u>		
ЛЗБ-3а	6	СЕТКА С2-15-2	1	3.006.1-2.87.3-14
	7	С4-40	2	-66
	8	ИЗДЕЛИЕ ЗАКЛАДНОЕ М2	4	-118
		<u>СБОРОЧНЫЕ ЕДИНИЦЫ</u>		
ЛЗБ-5а	6	СЕТКА С2-15-3	1	3.006.1-2.87.3-14
	7	С4-40	2	-66
	8	ИЗДЕЛИЕ ЗАКЛАДНОЕ М2	4	-118
		<u>СБОРОЧНЫЕ ЕДИНИЦЫ</u>		
ЛЗБ-8а	6	СЕТКА С2-15-5	1	3.006.1-2.87.3-14
	7	С4-40-1	2	-66
	8	ИЗДЕЛИЕ ЗАКЛАДНОЕ М2	4	-118

МАРКА ЛОТКА	ПОВ.	НАИМЕНОВАНИЕ	КОЛ.	ОБЪЯВЛЕНИЕ ДОКУМЕНТА
		<u>ДОКУМЕНТАЦИЯ</u>		
		ТЕХНИЧЕСКОЕ ОПИСАНИЕ		3.006.1-2.87.1-10
		ОПЛАВЛЯЮЩИЙ ЧЕРТЕЖ		3.006.1-2.87.1-111
		ВЕДОМОСТЬ РАСХОДА СТАЛИ		3.006.1-2.87.1-PC
		СХЕМА ФИКСАЦИИ СЕТОК		3.006.1-2.87.1-127
		<u>СБОРОЧНЫЕ ЕДИНИЦЫ</u>		
ДЛЯ ВСЕХ МАРОК	1	СЕТКА С1-9	2	3.006.1-2.87.3-2
	2	С5-5	1	-111
		<u>ДЕТАЛИ</u>		
	3	ПЕТЛЯ КУП1	4	3.006.1-2.87.8-125
	4	СТЕРЖЕНЬ АРМАТУРНЫЙ С1	30	-129
	5	ФИКСАТОР Ф 5	10	-129

ИЗЧ. № ПОБ. П. ПОДПИСЬ И ДАТА

ИЗЧ. ОТД.	БРОВСКИЙ	
И. КОМП.	УМАНЦЕВА	
ОЛ. СПЕЦ.	КЕРСТЕЦКИН	
Р. В. ГР.	УМАНЦЕВА	
В. В. И. К.	УМАНЦЕВА	
ПРОВЕРКА	УМАНЦЕВА	
СТ. ТЕХН.	ЛИТВИНЕНКО	

3.006.1-2.87.1-112

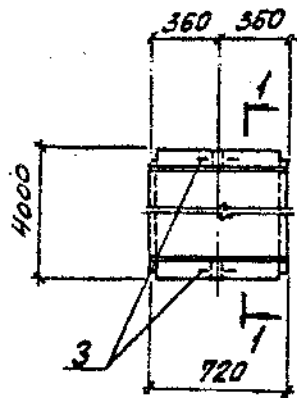
ЛОТОК  
ЛЗБ-3... ЛЗБ-8; ЛЗБ-3а... ЛЗБ-8а.  
АРМИРОВАНИЕ

СТРАНА	Лист	Листов
Р	1	1
ХАРЬКОВСКИЙ ПРОМСТРОЙНИИПРОЕКТ		

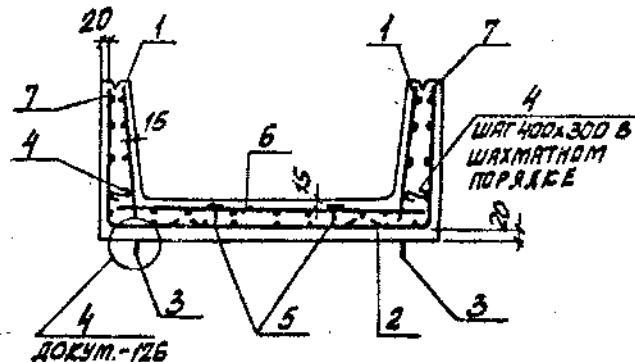
22991-02 73

ФОРМАТ А3

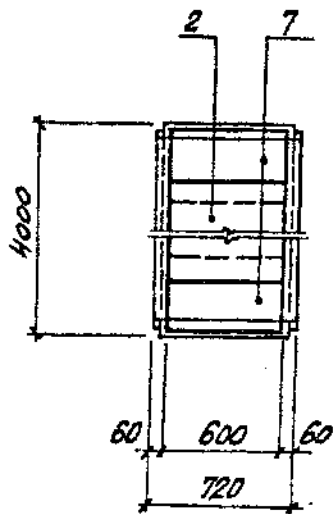
ПЛАН ЛОТКА



1-1 ПОВЕРХУ  
СХЕМА ЯРМИРОВАНИЯ



ПЛАН РАСКЛАДА НИЖНИХ СЕТОК



И.И. ПОДЪЕ. ПОДПИСЬ И ДАТА ВЗЯТ. ИЛИ. КЭ

ИДЕНТИФИКАЦИЯ ЛОТКА	ПС	НАИМЕНОВАНИЕ	КОЛ.	ОБОЗНАЧЕНИЕ ДОКУМЕНТА
ДЛЯ ВСЕХ ТИПОВ		<u>ДОКУМЕНТАЦИЯ</u>		
		ТЕХНИЧЕСКОЕ ОПИСАНИЕ		3.006.1-2.87.1 Т0
		ОГЛУБЛЕННЫЙ ЧЕРТЕЖ		3.006.1-2.87.1-111
		ВЕДОМОСТЬ РАСХОДА СТАЛИ		3.005.1-2.87.1 РС
		СХЕМА ФИКСАЦИИ СЕТОК		3.006.1-2.87.1-127
		<u>СБОРОЧНЫЕ ЕДИНИЦЫ</u>		
	1	СЕТКА С1-13	2	3.006.1-2.87.3-3
	2	С5-9	1	-112
		<u>ДЕТАЛИ</u>		
	3	ПЕТЛЯ УП-Б	2	1.400-9 вып. 1
4	СТЕРЖЕНЬ АРМАТУРНЫЙ СТ 1	6	3.006.1-2.87.3-129	
5	ФУКСАТОР Ф 5	4	-129	
Л36г-3		<u>СБОРОЧНЫЕ ЕДИНИЦЫ</u>		
	6	СЕТКА С2-31-1	1	3.006.1-2.87.3-25
	7	С4-87	2	-106
Л36г-5		<u>СБОРОЧНЫЕ ЕДИНИЦЫ</u>		
	6	СЕТКА С2-31-2	1	3.006.1-2.87.3-25
	7	С4-87	2	-106
Л36г-8		<u>СБОРОЧНЫЕ ЕДИНИЦЫ</u>		
	6	СЕТКА С2-31-5	1	3.006.1-2.87.3-25
	7	С4-87-1	2	-106

И.И. ПОДЪЕ.	БРЮСКИНА	
И. КОМП.	УМАНЦЕВА	
ГЛА СПЕЦ.	КОРТЕЦЕНА	
РУК. ГР.	ЧУЖАКОВА	
ВЕД. НИЖ.	УМАНЦЕВА	
ПРОВЕРИЛ	УМАНЦЕВА	
СТ. ТЕХН.	ЛЮБИМЕНКО	

3.006.1-2.87.1-113

ЛОТОК  
Л36г-3... Л36г-8.  
ЯРМИРОВАНИЕ

СТАНДА ЛИСТ ЛИСТОВ  
Р 1

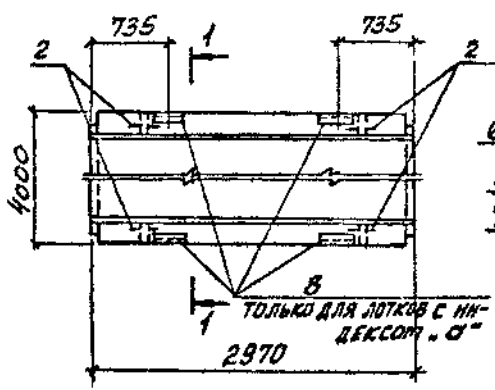
ХАРЬКОВСКИЙ  
ПРОМСТРОЙНИИПРОЕКТ

22991-02 74

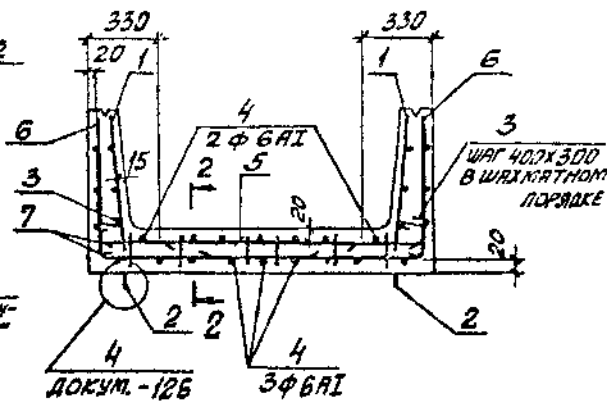
ФОРМАТ А3



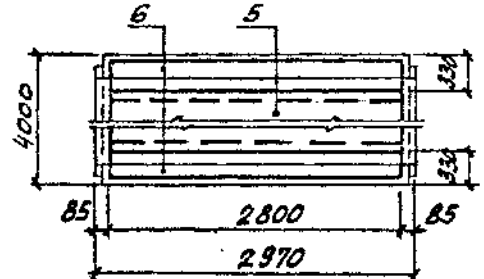
ПЛАН ЛОТКА



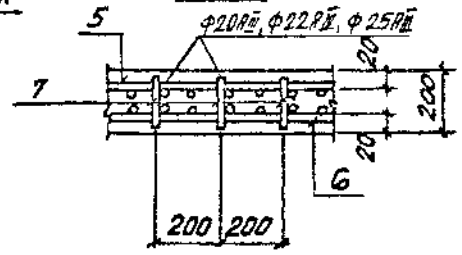
1-1 ПОВЕРХУ СХЕМА АРМИРОВАНИЯ



ПЛАН РАСКЛАДА ВЕРХНИХ УГЛОВЫХ СЕТОК



2-2



МАРКА ЛОТКА	Поз.	НАИМЕНОВАНИЕ	Кол.	ОБЪЕДИНЕНИЕ ДОКУМЕНТА
Л36 -11		<u>СБОРОЧНЫЕ ЕДИНИЦЫ</u>		
	5	СЕТКА С2-14-4	1	3.006.1-2.87.3-13
	6	С4-40-2	2	-66
Л36 -12		<u>СБОРОЧНЫЕ ЕДИНИЦЫ</u>		
	5	СЕТКА С2-14-5	1	3.006.1-2.87.3-13
	6	С4-40-3	2	-66
Л36 -15		<u>СБОРОЧНЫЕ ЕДИНИЦЫ</u>		
	5	СЕТКА С2-14-6	1	3.006.1-2.87.3-13
	6	С4-40-3	2	-66
Л36 -11а		<u>СБОРОЧНЫЕ ЕДИНИЦЫ</u>		
	5	СЕТКА С2-14-4	1	3.006.1-2.87.3-13
	6	С4-40-2	2	-66
	7	КАРКАС КР5-2	16	-117
Л36 -12а		<u>СБОРОЧНЫЕ ЕДИНИЦЫ</u>		
	5	СЕТКА С2-14-5	1	3.006.1-2.87.3-13
	6	С4-40-3	2	-66
	7	КАРКАС КР5	16	-117
Л36 -15а		<u>СБОРОЧНЫЕ ЕДИНИЦЫ</u>		
	5	СЕТКА С2-14-6	1	3.006.1-2.87.3-13
	6	С4-40-3	2	-66
	7	КАРКАС КР5-1	16	-117
Л36 -11б		<u>СБОРОЧНЫЕ ЕДИНИЦЫ</u>		
	5	СЕТКА С2-14-4	1	3.006.1-2.87.3-13
	6	С4-40-2	2	-66
	7	КАРКАС КР5-2	16	-117
Л36 -12б		<u>СБОРОЧНЫЕ ЕДИНИЦЫ</u>		
	5	СЕТКА С2-14-5	1	3.006.1-2.87.3-13
	6	С4-40-3	2	-66
	7	КАРКАС КР5	16	-117
Л36 -15б		<u>СБОРОЧНЫЕ ЕДИНИЦЫ</u>		
	5	СЕТКА С2-14-6	1	3.006.1-2.87.3-13
	6	С4-40-3	2	-66
	7	КАРКАС КР5-1	16	-117

МАРКА ЛОТКА	Поз.	НАИМЕНОВАНИЕ	Кол.	ОБЪЕДИНЕНИЕ ДОКУМЕНТА
ДЛЯ ВСЕХ МАРОК		<u>ДОКУМЕНТАЦИЯ</u>		
		ТЕХНИЧЕСКОЕ ОПИСАНИЕ		3.006.1-2.87.1 Т0
		ОДНАУГОЛЬНЫЙ ЧЕРТЕЖ		3.006.1-2.87.1-111
		ВЕДОМОСТЬ РАСХОДА СТАЛИ		3.006.1-2.87.1 РС
ДЛЯ ВСЕХ МАРОК		<u>СБОРОЧНЫЕ ЕДИНИЦЫ</u>		
	1	СЕТКА С1-9	2	3.006.1-2.87.3-2
		<u>ДЕТАЛИ</u>		
	2	ПЕТЛЯ НУП1	4	3.006.1-2.87.3-125
3	СТЕРЖЕНЬ АРМАТУРНОЙ СТ 1	30	-129	
4	СТ 5	5	-129	

ИЗЧ. ОД.	БРЮСКИН	
И. КОНТР.	УМАНИЦЕВА	
ГЛ. СПЕЦ.	КРАСТЕЦКАЯ	
РУК. ГР.	ЧУМАКОВА	
ВЕД. НАЧ.	УМАНИЦЕВА	
ПРОВЕРКА	УМАНИЦЕВА	
СТ. ТЕХН.	БАТАШЕНКО	

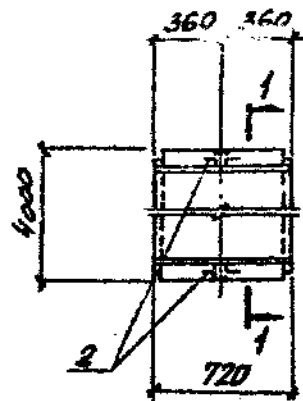
3.006.1-2.87.1-114		
ЛОТОК		
Л36-11... Л36-15; Л36-11а... Л36-15а		
СТАНДА	ЛИСТ	ЛИСТОВ
Р		1
ХАРЬКОВСКИЙ ПРОМСТРОИНИИПРОЕКТ		

22991-02 75

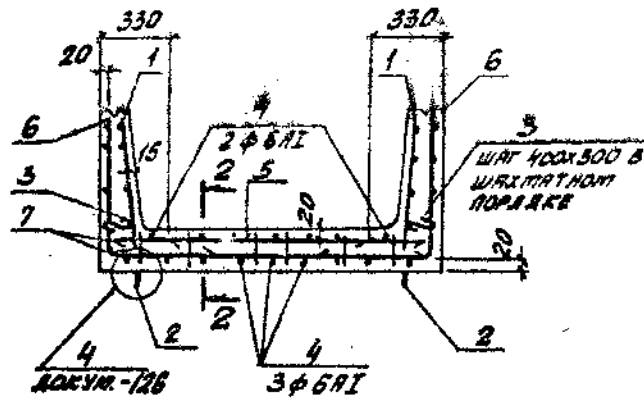
ФОРМАТ А3

ИЗЧ. ОД. ПОДПИСЬ И ДАТА

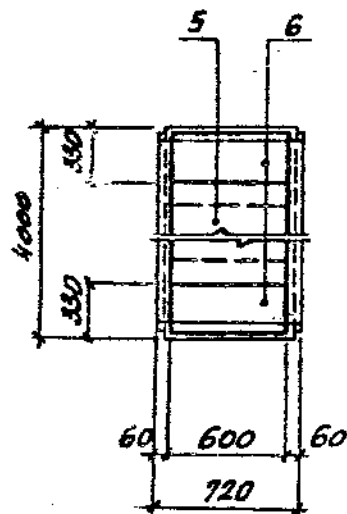
**План лотка**



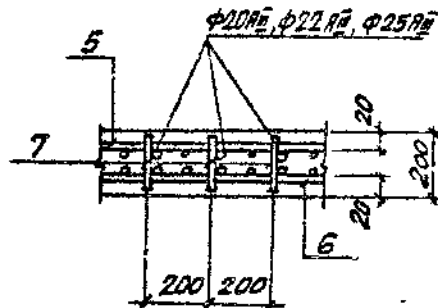
**1-1 ПОВЕРНУТО  
СХЕМА АРМИРОВАНИЯ**



**План раскладки верхних  
и угловых сеток**



**2-2**



МАРКА ЛОТКА	ЛСЗ	НАИМЕНОВАНИЕ	КОЛ	СВОЗНАЧЕННЕ ДОКУМЕНТА
Л36 г-11	ДОКУМЕНТАЦИЯ			
		ТЕХНИЧЕСКОЕ ОПИСАНИЕ		3.006.1-2.87.1 Т0
		ОБЪЕМНЫЙ ЧЕРТЕЖ		3.006.1-2.87.1-11
		ВЕДОМОСТЬ РАСКЛАДА СТАЛИ		3.006.1-2.87.1 РС
	СБОРОЧНЫЕ ЕДИНИЦЫ			
		1 СЕТКА С1-15	2	3.006.1-2.87.3-3
	ДЕТАЛИ			
		2 ПЕТЛЯ УП1-6	2	1.400-9 ВЫП.1
		3 СТЕРОЖЕЛЬ АРМАТУРНЫЙ СГ 1	8	3.006.1-2.87.3-129
		4 СГ 6	5	-129
Л36 г-11	СБОРОЧНЫЕ ЕДИНИЦЫ			
		5 СЕТКА С2-30-4	1	3.006.1-2.87.3-24
		6 С4-87-2	2	-106
		7 КАРКАС КР5-2	4	-117
Л36 г-12	СБОРОЧНЫЕ ЕДИНИЦЫ			
		5 СЕТКА С2-30-5	1	3.006.1-2.87.3-24
		6 С4-87-3	2	-106
		7 КАРКАС КР5	4	-117
Л36 г-15	СБОРОЧНЫЕ ЕДИНИЦЫ			
		5 СЕТКА С2-30-6	1	3.006.1-2.87.3-24
		6 С4-87-3	2	-106
		7 КАРКАС КР5-1	4	-117

НАЧ. ОФД.	БРЮСКИН	
Н. КОНТР.	УМАНЦЕВА	
ГЛ. СПЕЦ.	КОРОТЕЦКИН	
РУК. ГР.	ЧУМАКОВА	
ВЕД. НИЖ.	УМАНЦЕВА	
ПРОВЕРИЛ	УМАНЦЕВА	
СТ. ТЕХН.	АНТОНЕНКО	

3.006.1-2.87.1-115

ЛОТОК

Л36 г-11... Л36 г-15.  
АРМИРОВАНИЕ

СТВА	ЛИСТ	ЛИСТОВ
Р		1

ХАРЬКОВСКИЙ  
ПРОМСТРОЙНИИПРОЕКТ

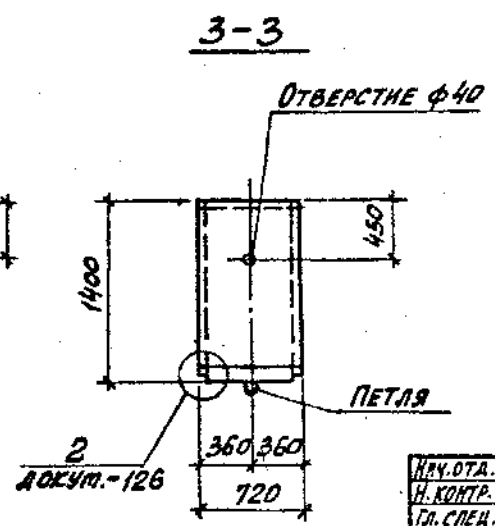
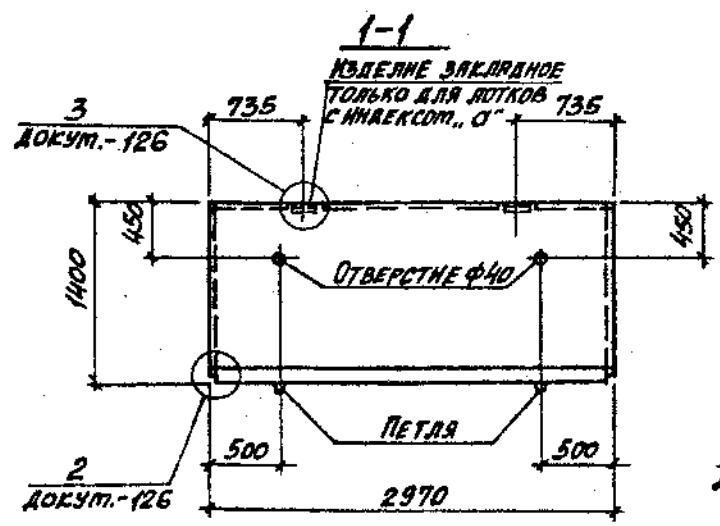
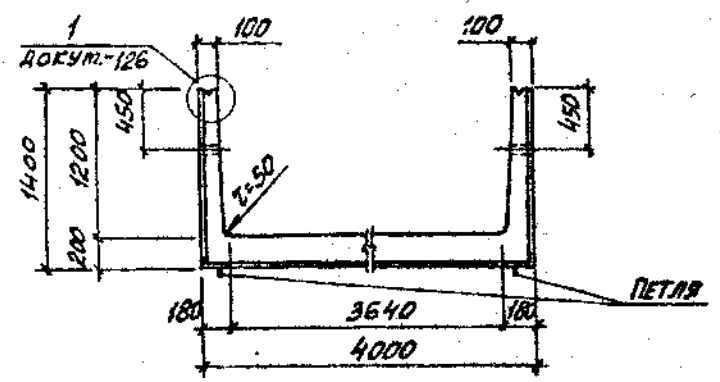
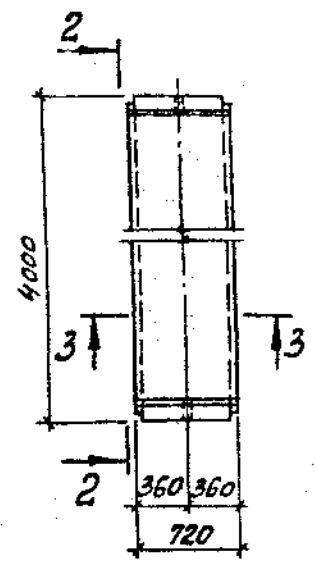
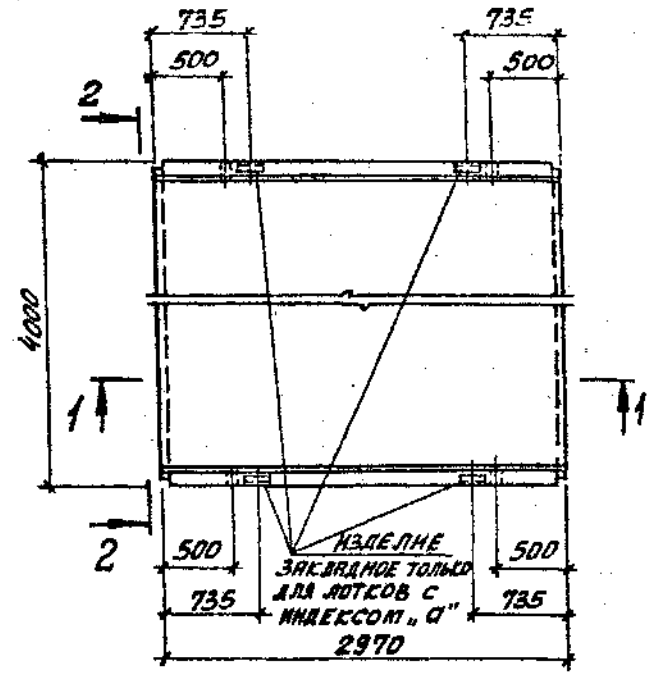
22991-02 76

ФОРМАТ А3

ЛОТОК Л37-3...Л37-15; Л37-3а...Л37-15а

ЛОТОК Л37г-3...Л37г-15

2-2 ПОВЕРХУТО



МАРКА ЛОТКА	КЛАСС БЕТОНА	ОБЪЕМ БЕТОНА, м <sup>3</sup>	МАССА, т
Л37-3; Л37-3а	В15	3,42	8,55
Л37-5; Л37-5а	В25		
Л37-8; Л37-8а	В30		
Л37-11; Л37-11а			
Л37-12; Л37-12а			
Л37-15; Л37-15а			
Л37г-3	В15	0,86	2,15
Л37г-5	В25		
Л37г-8	В30		
Л37г-11			
Л37г-12			
Л37г-15			

ШКАЛА ПОДЪЕМА ПОДПОРКИ В ЛОТКЕ  
 ВЗАИМ. ПИКА

ИЗЧ.ОТД.	БРДАСКИН	ИЗЧ.
Н.КОНТР.	УМАНЦЕВА	ИЗЧ.
ТЛ.СПЕЦ.	КОРОТЕНКЯ	ИЗЧ.
РАК.ГР.	ЧУМАКОВА	ИЗЧ.
ВЕД.НИК.	УМАНЦЕВА	ИЗЧ.
ПРОВЕР.	УМАНЦЕВА	ИЗЧ.
ИНЖЕНЕР	КАТЯШОВА	ИЗЧ.

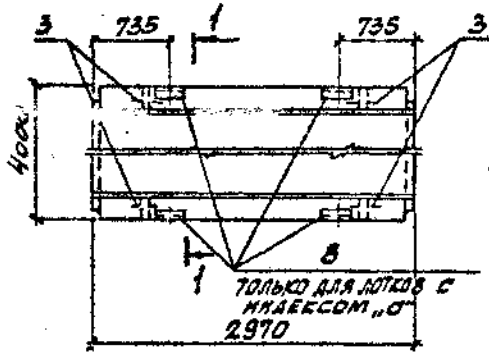
3.006.1-2.87.1-116

ЛОТОК Л37, Л37г.  
ОПАЛУБОЧНЫЙ ЧЕРТЕЖ

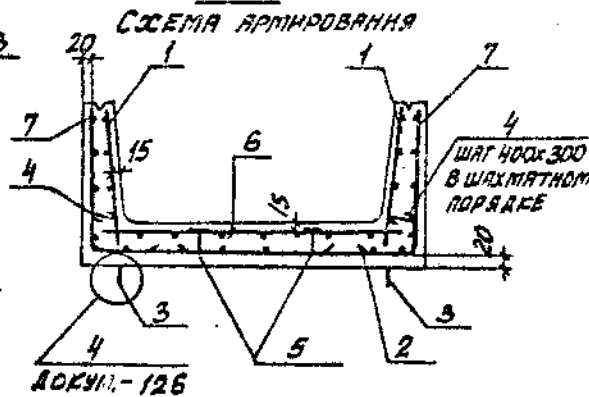
СТАКА	ЛИСТ	ЛИСТОВ
Р		1

ХАРЬКОВСКИЙ  
ПРОМСТРОИНИПРОЕКТ

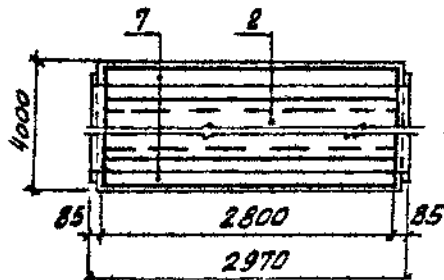
ПЛАН ЛОТКА



1-1 ПОВЕРНУТО



ПЛАН РАСКЛАДКИ НИЖНИХ СЕТОК



МАРКА ЛОТКА	Лист	Наименование	Кол.	Обозначение документа
		<u>ДОКУМЕНТАЦИЯ</u>		
		ТЕХНИЧЕСКОЕ ОПИСАНИЕ		3.006.1-2.87.1 ТД
		ОПЛАВУБОЧНЫЙ ЧЕРТЕЖ		3.006.1-2.87.1-116
		ВЕДОМОСТЬ РАСХОДА СТАИ		3.006.1-2.87.1 РС
		СУЕТА ФИКСАЦИИ СЕТОК		3.006.1-2.87.1-127
		<u>СБОРОЧНЫЕ ЕДИНИЦЫ</u>		
1		СЕТКА С1-6	2	3.006.1-2.87.3-2
2		С5-5	1	-III
		<u>ДЕТАЛИ</u>		
3		ПЕТЛЯНУЛ1	4	3.006.1-2.87.3-125
4		СТЕРЖЕНЬ АРМАТУРНЫЙ С2	40	-129
5		ФИКСАТОР Ф 5	10	-129

МАРКА ЛОТКА	Лист	Наименование	Кол.	Обозначение документа
		<u>СБОРОЧНЫЕ ЕДИНИЦЫ</u>		
Л37-3	6	СЕТКА С2-15-2	1	3.006.1-2.87.3-14
	7	С4-41	2	-67
		<u>СБОРОЧНЫЕ ЕДИНИЦЫ</u>		
Л37-5	6	СЕТКА С2-15-3	1	3.006.1-2.87.3-14
	7	С4-41-1	2	-67
		<u>СБОРОЧНЫЕ ЕДИНИЦЫ</u>		
Л37-8	6	СЕТКА С2-15-5	1	3.006.1-2.87.3-14
	7	С4-41-2	2	-67
		<u>СБОРОЧНЫЕ ЕДИНИЦЫ</u>		
Л37-3а	6	СЕТКА С2-15-2	1	3.006.1-2.87.3-14
	7	С4-41	2	-67
	8	ИЗДЕЛИЕ ЗАКЛАДНОЕ М2	4	-118
		<u>СБОРОЧНЫЕ ЕДИНИЦЫ</u>		
Л37-5а	6	СЕТКА С2-15-3	1	3.006.1-2.87.3-14
	7	С4-41-1	2	-67
	8	ИЗДЕЛИЕ ЗАКЛАДНОЕ М2	4	-118
		<u>СБОРОЧНЫЕ ЕДИНИЦЫ</u>		
Л37-8а	6	СЕТКА С2-15-5	1	3.006.1-2.87.3-14
	7	С4-41-2	2	-67
	8	ИЗДЕЛИЕ ЗАКЛАДНОЕ М2	4	-118

ВЗЯТ ИЛИ НЕ ВЗЯТ  
ПОДПИСЬ И ДАТА  
ПОДАТЬ ИЛИ НЕ ПОДАТЬ

ИЗЧ. ОД.	БРЮДСКИЙ								
И. КОНТР.	УМАНЦЕВА								
ОЛ. СПЕЦ.	КОРОТЕЦКИЙ								
РУК. ГР.	ЧУМАКОВА								
ВЕР. ИХЖ	УМАНЦЕВА								
ПРОВЕРИЛ	УМАНЦЕВА								
СТ. ТЕХН.	ЛИТВИНЕНКО								

3.006.1-2.87.1-117

ЛОТОК

Л37-3... Л37-8; Л37-3а... Л37-8а

АРМИРОВАНИЕ

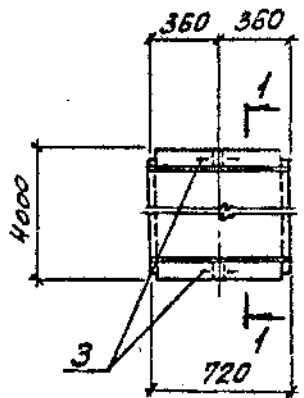
СТАДИЯ	ЛИСТ	ЛИСТОВ
Р	1	1

ХАРЬКОВСКИЙ  
ПРОМСТРОЙНИИПРОЕКТ

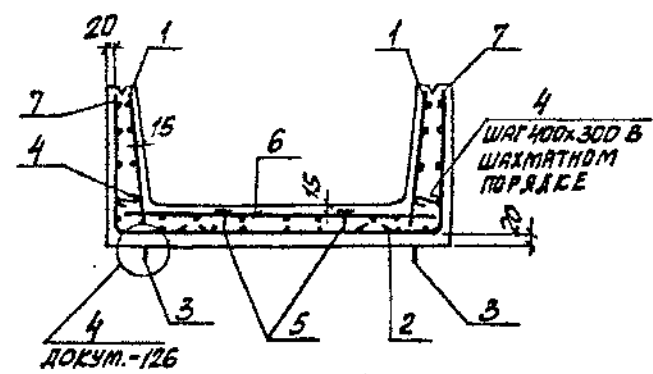
22991-02 78

ФОРМАТ А3

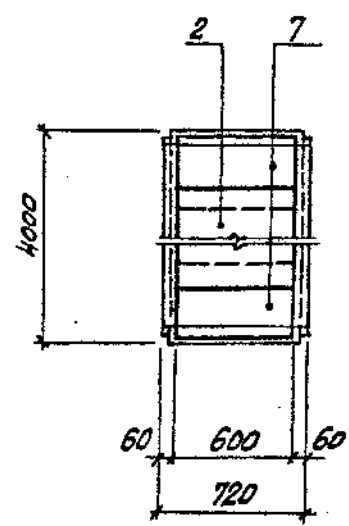
ПЛАН ЛОТКА



1-1 ПОВЕРНУТО  
СХЕМА АРМИРОВАНИЯ



ПЛАН РАСКЛАДКИ НИЖНИХ СЕТОК



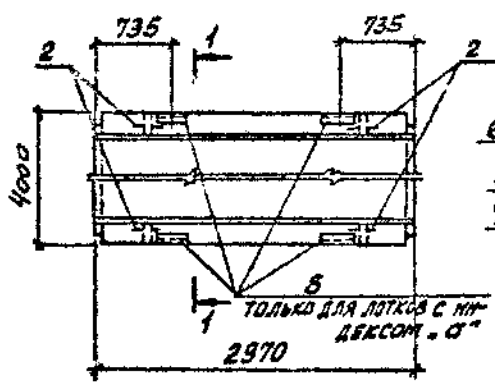
ИЗВ. № ПОДЛ. ПОДПИСЬ И ДАТА 18.01.88 И.В.М.К.

МАРКА ЛОТКА	Поз.	НАИМЕНОВАНИЕ	Кол.	ОБОЗНАЧЕНИЕ ДОКУМЕНТА
ДЛЯ ВСЕХ МАРК	<u>ДОКУМЕНТАЦИЯ</u>			
		ТЕХНИЧЕСКОЕ ОПИСАНИЕ		3.006.1-2.87.1 Т0
		ПЛАМБУЧНЫЙ ЧЕРТЕЖ		3.006.1-2.87.1-116
		ВЕДОМОСТЬ РАСХОДА СТАЛИ		3.006.1-2.87.1 РС
		СХЕМА ФИКСАЦИИ СЕТОК		3.006.1-2.87.1-127
	<u>СБОРОЧНЫЕ ЕДИНИЦЫ</u>			
	1	СЕТКА С1-14	2	3.006.1-2.87.3-3
	2	С5-9	1	-112
	<u>ДЕТАЛИ</u>			
	3	ПЕТЛЯ УП1-6	2	1.400-9 вып.1
4	СТЕРЖЕНЬ АРМАТУРНЫЙ Ст 2	8	3.006.1-2.87.3-129	
5	ФИКСАТОР Ф 5	4	-129	
Л37г-3	<u>СБОРОЧНЫЕ ЕДИНИЦЫ</u>			
	6	СЕТКА С2-31-1	1	3.006.1-2.87.3-25
	7	С4-88	2	-107
Л37г-5	<u>СБОРОЧНЫЕ ЕДИНИЦЫ</u>			
	6	СЕТКА С2-31-2	1	3.006.1-2.87.3-25
	7	С4-88-1	2	-107
Л37г-8	<u>СБОРОЧНЫЕ ЕДИНИЦЫ</u>			
	6	СЕТКА С2-31-5	1	3.006.1-2.87.3-25
	7	С4-88-2	2	-107

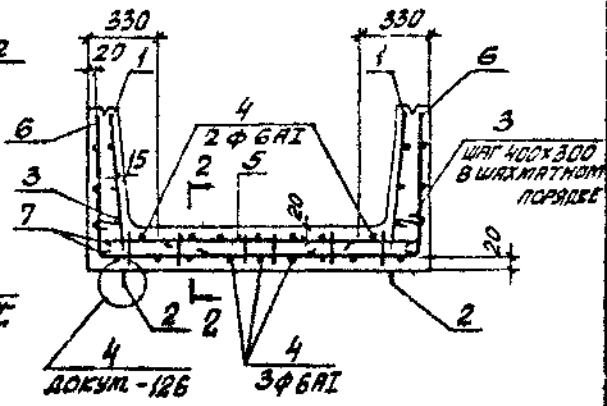
ИЗЧ. ОТВ.	БРДСКИЙ	Л	3.006.1-2.87.1-118	СТАДИЯ	ЛИСТ	ЛИСТОВ
И. КОНТР.	УМАНЦЕВА	Л				
СЛ. СПЕЦ.	КОРОТЦЕНА	Л				
РЪК. ГР.	ЧУМАКОВА	Л				
ВЕД. ИМЖ	УМАНЦЕВА	Л	ЛОТОК Л37г-3... Л37г-8. АРМИРОВАНИЕ	Р	1	ХАРЬКОВСКИЙ ПРОМСТРОЙНИИПРОЕКТ
ПРОВЕРКА	УМАНЦЕВА	Л				
С. ТЕХН.	ЛИТВИНЕНКО	Л				

22991-02 79

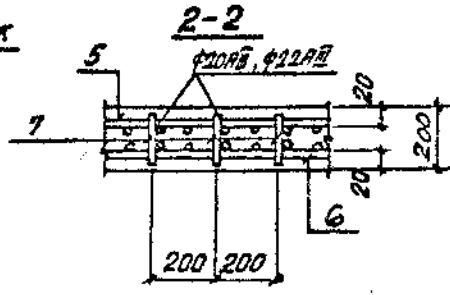
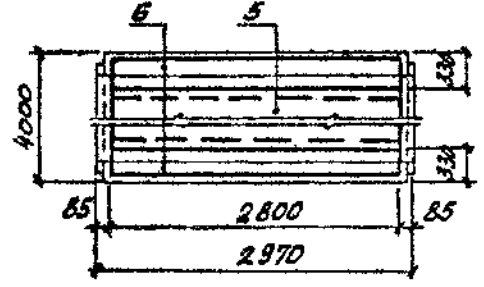
**ПЛАН ЛОТКА**



**1-1 ПОВЕРХУТ  
СХЕМА АРМИРОВАНИЯ**



**ПЛАН РАСКЛАДКИ ВЕРХНИХ УГЛОВЫХ СЕТОК**



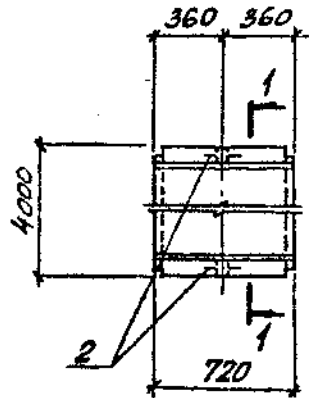
МАРКА ЛОТКА	ПОЗ.	НАИМЕНОВАНИЕ	КОЛ.	ОБЪЯВЛЕНИЕ ДОКУМЕНТА
Л37 -11		<b>СБОРОЧНЫЕ ЕДИНИЦЫ</b>		
	5	СЕТКА С2-14-3	1	3.006.1-2.87.3-13
	6	С4-41-3	2	-67
Л37 -12		<b>СБОРОЧНЫЕ ЕДИНИЦЫ</b>		
	5	СЕТКА С2-14-4	1	3.006.1-2.87.3-13
	6	С4-41-3	2	-67
Л37 -15		<b>СБОРОЧНЫЕ ЕДИНИЦЫ</b>		
	5	СЕТКА С2-14-5	1	3.006.1-2.87.3-13
	6	С4-41-4	2	-67
Л37 -10а		<b>СБОРОЧНЫЕ ЕДИНИЦЫ</b>		
	5	СЕТКА С2-14-3	1	3.006.1-2.87.3-13
	6	С4-41-3	2	-67
	7	КАРКАС КР5-2	16	-117
Л37 -12а		<b>СБОРОЧНЫЕ ЕДИНИЦЫ</b>		
	5	СЕТКА С2-14-4	1	3.006.1-2.87.3-13
	6	С4-41-3	2	-67
	7	КАРКАС КР5	16	-117
Л37 -15а		<b>СБОРОЧНЫЕ ЕДИНИЦЫ</b>		
	5	СЕТКА С2-14-5	1	3.006.1-2.87.3-13
	6	С4-41-4	2	-67
	7	КАРКАС КР5	16	-117
	8	ИЗДЕЛИЕ ЗАКЛАДНОЕ М2	4	-118

МАРКА ЛОТКА	ПОЗ.	НАИМЕНОВАНИЕ	КОЛ.	ОБЪЯВЛЕНИЕ ДОКУМЕНТА
ДЛЯ ВСЕХ МАРОК		<b>ДОКУМЕНТАЦИЯ</b>		
		ТЕХНИЧЕСКОЕ ОПИСАНИЕ		3.006.1-2.87.1 Т0
		ОПЫТНЫЙ ЧЕРТЕЖ		3.006.1-2.87.1-116
		ВЕДОМОСТЬ РАСХОДА СТАЛИ		3.006.1-2.87.1 РС
		<b>СБОРОЧНЫЕ ЕДИНИЦЫ</b>		
1	СЕТКА С1-6	2	3.006.1-2.87.3-2	
	<b>ДЕТАЛИ</b>			
2	ПЕТЛЯНУП1	4	3.006.1-2.87.3-125	
3	СТЕРЖЕНЬ АРМАТУРНЫЙ СТ 2	40	-129	
4	СТ 5	5	-129	

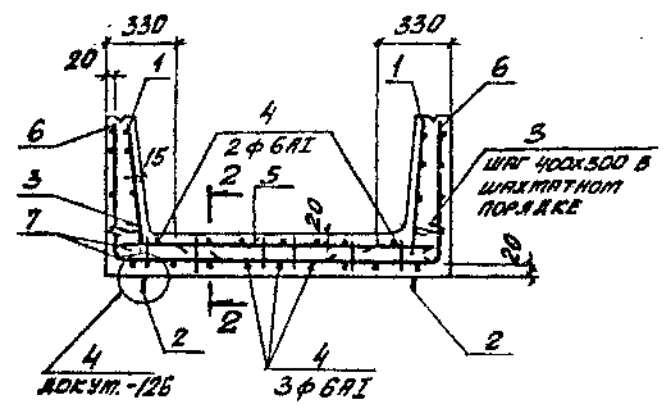
ИЗД. № ПОДЛ. ПОДПИСЬ И ДАТА ВЗЛОМ ИЛИ ДР.

НАЧ. ОТД.	БРЮДСКАЯ			3.006.1-2.87.1-119
И КОНТР.	УМАНЦЕВА			
СП. СПЕЦ.	КОРАТЦЕВА			
РУК. ГР.	ЧУМАКОВА			
ДЕП. НАЧ.	УМАНЦЕВА			ЛОТОК Л37-11... Л37-15; Л37-10а... Л37-15; АРМИРОВАНИЕ
ПРОВЕРИЛ	УМАНЦЕВА			
СУ. ТЕХН.	ПЛАТЯНЕНКО			
				СТАВКА ЛИСТ ЛИСТОВ Р 1 1
				ХАРЬКОВСКИЙ ПРОМСТРОЙНИИПРОЕКТ

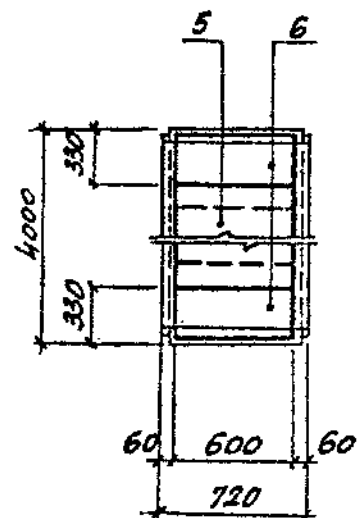
ПЛАН ЛОТКА



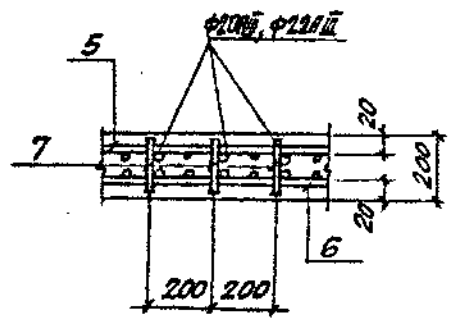
1-1 ПОВЕРХУТО  
СХЕМА АРМИРОВАНИЯ



ПЛАН РАСКЛАДКИ ВЕРХНИХ И УГЛОВЫХ СЕТОК



2-2

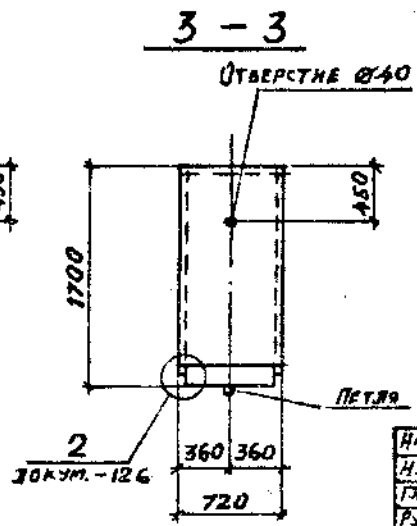
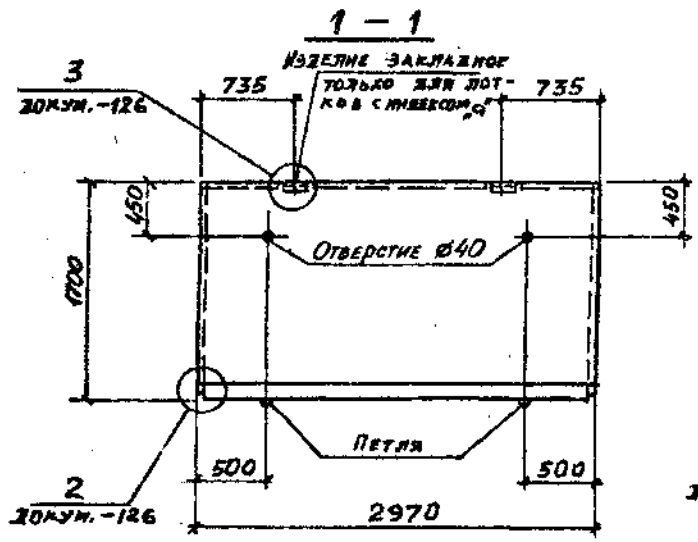
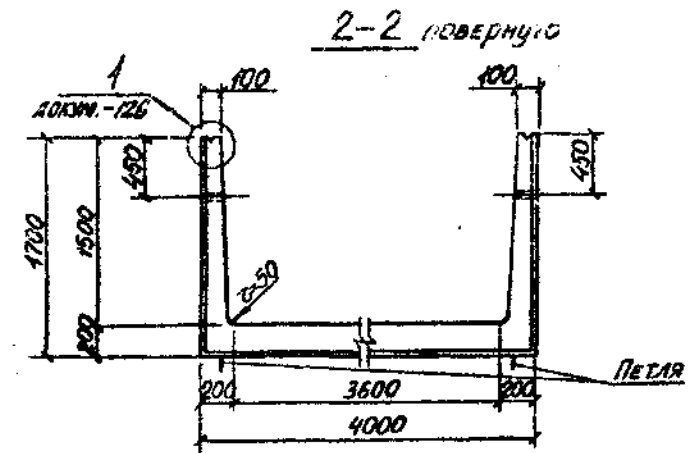
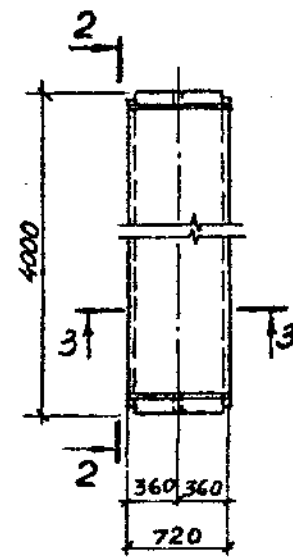
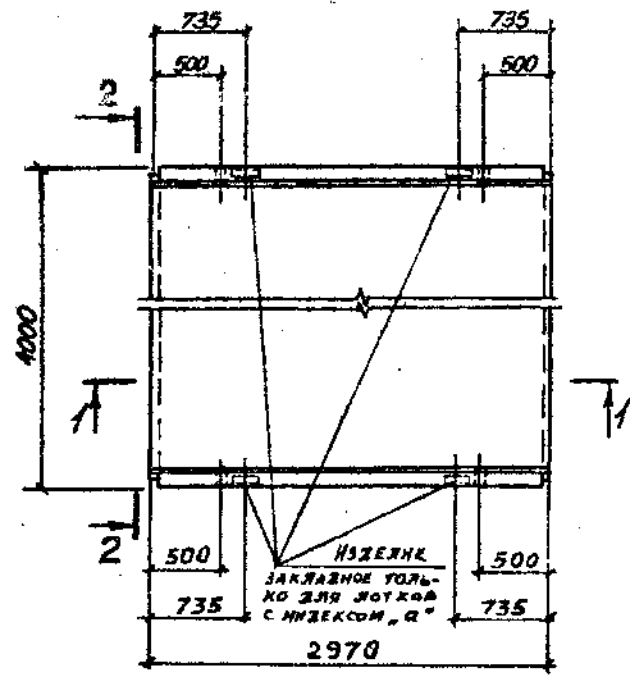


МАРКА ЛОТКА	ПОЗ	НАИМЕНОВАНИЕ	КОЛ.	ОБОЗНАЧЕНИЕ ДОКУМЕНТА
ДЛЯ ВСЕХ МАРК	ДОКУМЕНТАЦИЯ			
		ТЕХНИЧЕСКОЕ ОПИСАНИЕ		3.006.1-2.87.1 Т0
		ОПЛАВЧОНЫЙ ЧЕРТЕЖ		3.006.1-2.87.1-116
		ВЕДОМОСТЬ РАСХОДА СТАЛИ		3.006.1-2.87.1 РС
	СБОРОЧНЫЕ ЕДИНИЦЫ			
	1	СЕТКА С1-14	2	3.006.1-2.87.3-3
	ДЕТАЛИ			
	2	ПЕТЛЯ УП1-6	2	1.400-9 ВЫП.1
	3	СТЕРЖЕНЬ АРМАТУРНЫЙ С12	8	3.006.1-2.87.3-129
	4	С16	5	-129
Л37g-11	СБОРОЧНЫЕ ЕДИНИЦЫ			
	5	СЕТКА С2-30-3	1	3.006.1-2.87.3-24
	6	С4-88-3	2	-107
	7	КАРКАС КР5-2	4	-117
Л37g-12	СБОРОЧНЫЕ ЕДИНИЦЫ			
	5	СЕТКА С2-30-4	1	3.006.1-2.87.3-24
	6	С4-88-3	2	-107
	7	КАРКАС КР5	4	-117
Л37g-15	СБОРОЧНЫЕ ЕДИНИЦЫ			
	5	СЕТКА С2-30-5	1	3.006.1-2.87.3-24
	6	С4-88-4	2	-107
	7	КАРКАС КР5	4	-117

ИЗВ. НА ПОДП. ПОДПИСЬ И ДАТА

НАЧ. ОТД.	БРДСКАЯ	З	3.006.1-2.87.1-120	ЛОТОК	СТРАНА	ЛИСТ	ЛИСТОВ
Н. КОМП.	УМАНЦЕВА	З					
ГЛ. СПЕЦ.	КОРОТЦЫН	З					
РУК. ГР.	ЧУМАКОВА	З					
ВЕД. МСЖ.	УМАНЦЕВА	З					
ПОДВЕРН.	УМАНЦЕВА	З	Л37g-11... Л37g-15.	АРМИРОВАНИЕ	Р	1	
С.Т.ТЕХН.	ЛИТВИНЕНКО	З					ХАРЬКОВСКИЙ ПРОМСТРОЙНИИПРОЕКТ

Лоток Л38-3...Л38-15; Л38-3а...Л38-15а Лоток Л38г-3...Л38г-15



МАРКА ЛОТКА	КЛАСС БЕТОНА	ОБЪЕМ БЕТОНА, м³	МАССА, т
Л38-3; Л38-3а	В 15	3,75	9,38
Л38-5; Л38-5а	В 25		
Л38-8; Л38-8а	В 30		
Л38-11; Л38-11а			
Л38-12; Л38-12а			
Л38-15; Л38-15а			
Л38г-3	В 15	9,94	2,35
Л38г-5	В 25		
Л38г-8	В 30		
Л38г-11			
Л38г-12			
Л38г-15			

Лист № 001. Поляны и дата вкл. № 01

НАЧ. ПТЗ	БРОДСКИЙ	
Н. КОНТР.	УМАНЦЕВА	
ГЛАВ. КОНСТ.	КОГОТЕЦКИЙ	
РУК. ГР.	ЧУМАКОВА	
ВЕД. ИНЖ.	УМАНЦЕВА	
ПРОВЕДНИК	УМАНЦЕВА	
ИНЖЕН.	ФОМИЧЕВ	

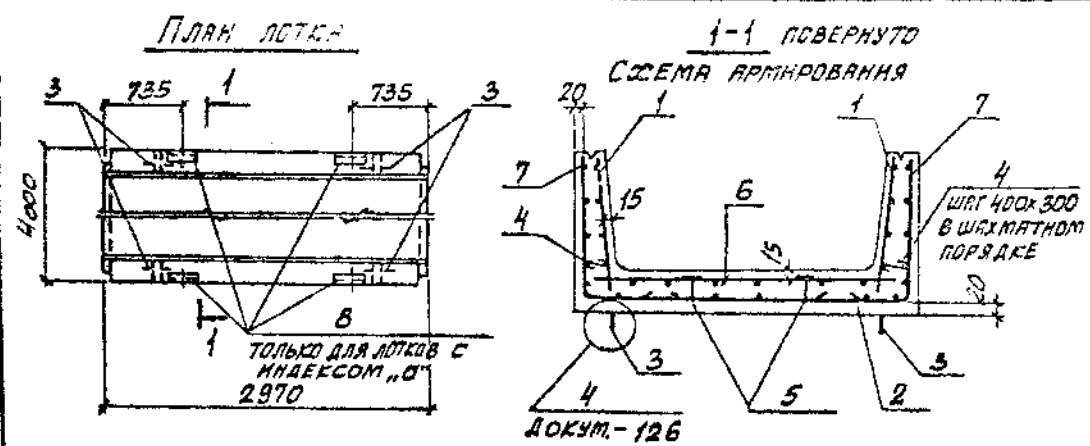
3.006.1-2.87.1-121

Лоток Л38, Л38г  
Опалубочный чертёж

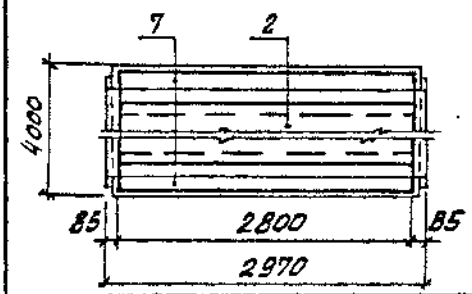
СТАВЛЯ	ЛИСТ	ЛИСТОВ
Р		1

ХАРЬКОВСКИЙ  
ПРОМСТРОЙНИИПРОЕКТ





ПЛАН РАСКЛАДКИ НИЖНИХ СЕТОК



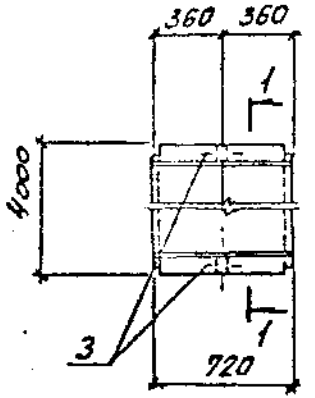
МАРКА ЛОТКА	ПОВ	НАИМЕНОВАНИЕ	КОЛ.	ОБОЗНАЧЕНИЕ ДОКУМЕНТА
<u>ДОКУМЕНТАЦИЯ</u>				
		ТЕХНИЧЕСКОЕ ОПИСАНИЕ		3.006.1-2.87.1 Т0
		ОПЛАЧУБОЧНЫЙ ЧЕРТЕЖ		3.006.1-2.87.1-121
		ВЕДОМОСТЬ РАСХОДА СТАЛИ		3.006.1-2.87.1 РС
		СХЕМА ФИКСАЦИИ СЕТОК		3.006.1-2.87.1-127
<u>СБОРОЧНЫЕ ЕДИНИЦЫ</u>				
ДЛЯ ВСЕХ МАРОК	1	СЕТКА С1-7	2	3.006.1-2.87.3-2
	2	С5-5	1	- И
<u>ДЕТАЛИ</u>				
	3	ПЕТЛЯ НУЛ1	4	3.006.1-2.87.3-125
	4	СТЕРЖЕНЬ АРМАТУРНЫЙ С13	45	-129
	5	ФИКСАТОР Ф 5	10	-129

ЧИСТ. ПОДЛ. ПОДПИСЬ И ДАТА  
 ВЗЯТ. ИВ. ЛЕ

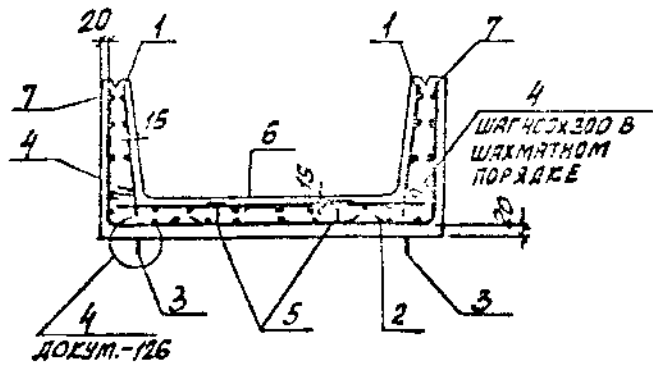
МАРКА ЛОТКА	ПОВ	НАИМЕНОВАНИЕ	КОЛ.	ОБОЗНАЧЕНИЕ ДОКУМЕНТА
<u>СБОРОЧНЫЕ ЕДИНИЦЫ</u>				
Л38-3	6	СЕТКА С2-15	1	3.006.1-2.87.3-14
	7	С4-42	2	-68
<u>СБОРОЧНЫЕ ЕДИНИЦЫ</u>				
Л38-5	6	СЕТКА С2-15-3	1	3.006.1-2.87.3-14
	7	С4-42-1	2	-68
<u>СБОРОЧНЫЕ ЕДИНИЦЫ</u>				
Л38-8	6	СЕТКА С2-15-4	1	3.006.1-2.87.3-14
	7	С4-42-2	2	-68
<u>СБОРОЧНЫЕ ЕДИНИЦЫ</u>				
Л38-3а	6	СЕТКА С2-15	1	3.006.1-2.87.3-14
	7	С4-42	2	-68
	8	ИЗДЕЛИЕ ЗАКЛАДНОЕ М2	4	-118
<u>СБОРОЧНЫЕ ЕДИНИЦЫ</u>				
Л38-5а	6	СЕТКА С2-15-3	1	3.006.1-2.87.3-14
	7	С4-42-1	2	-68
	8	ИЗДЕЛИЕ ЗАКЛАДНОЕ М2	4	-118
<u>СБОРОЧНЫЕ ЕДИНИЦЫ</u>				
Л38-8а	6	СЕТКА С2-15-4	1	3.006.1-2.87.3-14
	7	С4-42-2	2	-68
	8	ИЗДЕЛИЕ ЗАКЛАДНОЕ М2	4	-118

ИЗЧ. ОТА.	БРДСКАЯ		3.006.1-2.87.1-122	ЛОТОК	Л38-3... Л38-8; Л38-3а... Л38-8а.	СТАВКА	ЛИСТ	ЛИСТОВ
И КОНТР.	УМАНЦЕВА	Лист				Р	1	
ОЛ СПЕЦ	КОРАТЦЕНЯ	Лист						
РЪК. ГР.	ЧУМАКОВА	Лист						
ВЕД. НИЖ	УМАНЦЕВА	Лист						
ПРОВЕРИТ	УМАНЦЕВА	Лист						
СТ. ТЕХН.	ЛАВРИНЕНКО	Лист						

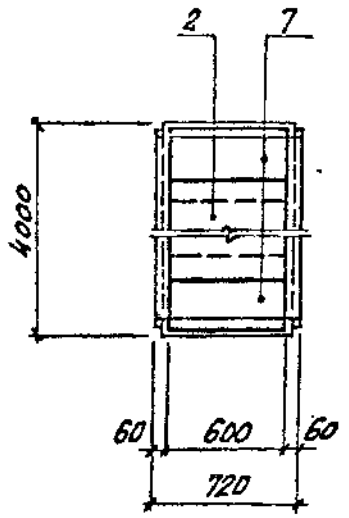
ПЛАН ЛОТКА



1-1 ПОВЕРНУТО  
СХЕМА АРМИРОВАНИЯ



ПЛАН РАСКЛАДКИ НИЖНИХ СЕТОК

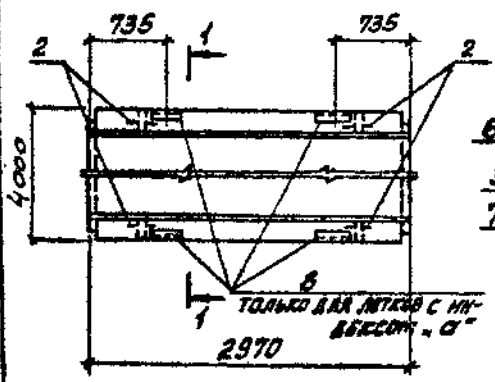


МАРКА ЛОТКА	ПОЗ	НАИМЕНОВАНИЕ	КОЛ.	ОБОЗНАЧЕНИЕ ДОКУМЕНТА
ДЛЯ ВСЕХ МАРОК	<u>ДОКУМЕНТАЦИЯ</u>			
		ТЕХНИЧЕСКОЕ ОПИСАНИЕ		3.006.1-2.87.1 Т0
		ОПЛУБОЧНЫЙ ЧЕРТЕЖ		3.006.1-2.87.1-121
		ВЕДОМОСТЬ РАСУСА СТАИИ		3.006.1-2.87.1 РС
		СХЕМА ФРЕСАЦИИ СЕТОК		3.006.1-2.87.1-127
	<u>СБОРОЧНЫЕ ЕДИНИЦЫ</u>			
	1	СЕТКА С1-15	2	3.006.1-2.87.3-3
	2	С5-9	1	-112
	<u>ДЕТАЛИ</u>			
	3	ПЕЛЯ УП1-8	2	1.400-9 ВЫП.1
4	СТЕРЖЕНЬ АРМАТУРНЫЙ С13	10	3.006.1-2.87.3-129	
5	ФРЕСАТОР Ф 5	4	-129	
Л38г-3	<u>СБОРОЧНЫЕ ЕДИНИЦЫ</u>			
	6	СЕТКА С2-31	1	3.006.1-2.87.3-25
	7	С4-89	2	-108
Л38г-5	<u>СБОРОЧНЫЕ ЕДИНИЦЫ</u>			
	6	СЕТКА С2-31-2	1	3.006.1-2.87.3-25
	7	С4-89-1	2	-108
Л38г-8	<u>СБОРОЧНЫЕ ЕДИНИЦЫ</u>			
	6	СЕТКА С2-31-4	1	3.006.1-2.87.3-25
	7	С4-89-2	2	-108

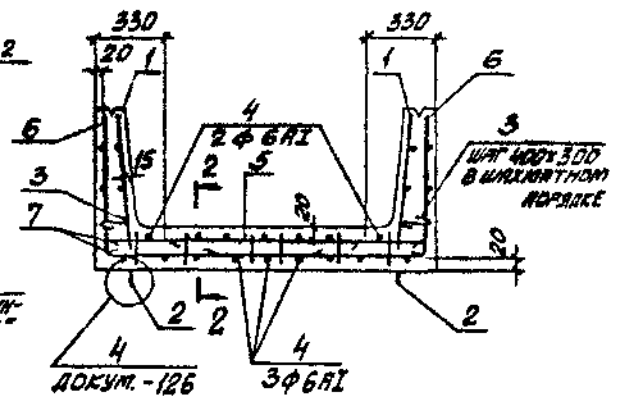
ИЗВ. № ПОСЛ. ПОДПИСЬ И ДАТА 63100 ММ. 85

ИЗЧ. ОТА	БРЯДСКАЯ	Лев		3.006.1-2.87.1-123
И. КОИТР	УМАНЦЕВА	Лев		
ОЛ. СЛЕЦ	КОРОТЦКИЙ	Лев		
РУК. ГР.	ЧУМАКОВА	Лев		
ВЕД. НИЖ.	УМАНЦЕВА	Лев		
ПРОВЕРКА	УМАНЦЕВА	Лев		ЛОТОК Л38г-3... Л38г-8 АРМИРОВАНИЕ
СЧ. ТЕХН.	ЛЯТВИНЕНКО	Лев		
				СТАНДА ЛИСТ ЛИСТОВ Р 1
				ХАРЬКОВСКИЙ ПРОМСТРОЙНИИПРОЕКТ

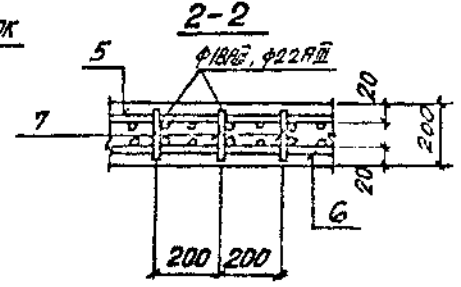
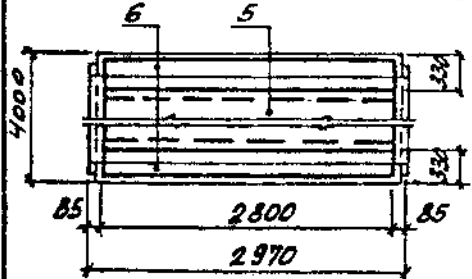
ПЛАН ЛОТКА



1-1 ПОВЕРХУТО  
СХЕМА АРМИРОВАНИЯ



ПЛАН РАСКЛАДКИ ВЕРХНИХ УГЛОВЫХ СЕТОК



МАРКА ЛОТКА	ПОВ.	НАИМЕНОВАНИЕ	КОЛ.	ОБОЗНАЧЕНИЕ ДОКУМЕНТА
<b>ДОКУМЕНТАЦИЯ</b>				
		ТЕХНИЧЕСКОЕ ОПИСАНИЕ		3.006.1-2.87.1 ТД
		ОПЛАЧЕВЫЙ ЧЕРТЕЖ		3.006.1-2.87.1-121
		ВЕДОМОСТЬ РАСХОДА СТАЛИ		3.006.1-2.87.1 РС
<b>СБОРОЧНЫЕ ЕДИНИЦЫ</b>				
ДЛЯ ВСЕХ МАРОК	1	СЕТКА С1-7	2	3.006.1-2.87.3-2
<b>ДЕТАЛИ</b>				
	2	ПЕТЛЯ КУП1	4	3.006.1-2.87.3-125
	3	СТЕРЖЕНЬ АРМАТУРНЫЙ С3	45	-129
	4	С15	5	-129

ИЗВ. КО ПОДЛ. ПОДПИСЬ И ДАТА ВЗЯТ. ИВ. №

МАРКА ЛОТКА	ПОВ.	НАИМЕНОВАНИЕ	КОЛ.	ОБОЗНАЧЕНИЕ ДОКУМЕНТА
<b>СБОРОЧНЫЕ ЕДИНИЦЫ</b>				
Л38-11	5	СЕТКА С2-14-3	1	3.006.1-2.87.3-13
	6	С4-42-3	2	-68
	7	КАРКАС КР5-3	16	-117
<b>СБОРОЧНЫЕ ЕДИНИЦЫ</b>				
Л38-12	5	СЕТКА С2-14-4	1	3.006.1-2.87.3-13
	6	С4-42-3	2	-68
	7	КАРКАС КР5	16	-117
<b>СБОРОЧНЫЕ ЕДИНИЦЫ</b>				
Л38-15	5	СЕТКА С2-14-5	1	3.006.1-2.87.3-13
	6	С4-42-4	2	-68
	7	КАРКАС КР5	16	-117
<b>СБОРОЧНЫЕ ЕДИНИЦЫ</b>				
Л38-11а	5	СЕТКА С2-14-3	1	3.006.1-2.87.3-13
	6	С4-42-3	2	-68
	7	КАРКАС КР5-3	16	-117
	8	ИЗДЕЛИЕ ЗАКЛАДНОЕ М2	4	-118
<b>СБОРОЧНЫЕ ЕДИНИЦЫ</b>				
Л38-12а	5	СЕТКА С2-14-4	1	3.006.1-2.87.3-13
	6	С4-42-3	2	-68
	7	КАРКАС КР5	16	-117
	8	ИЗДЕЛИЕ ЗАКЛАДНОЕ М2	4	-118
<b>СБОРОЧНЫЕ ЕДИНИЦЫ</b>				
Л38-15а	5	СЕТКА С2-14-5	1	3.006.1-2.87.3-13
	6	С4-42-4	2	-68
	7	КАРКАС КР5	16	-117
	8	ИЗДЕЛИЕ ЗАКЛАДНОЕ М2	4	-118

НАЧ. ОД	БРЯДСКАЯ	Уманцева
И КОНТР.	УМАНЦЕВА	Уманцева
ОЛ. СПЕЦ.	КАРТЕЦКАЯ	Картецкая
РУК. ГР.	ЧУМАКОВА	Чумакова
ВЕД. НИЖ.	УМАНЦЕВА	Уманцева
ПРОВЕРИЛ	УМАНЦЕВА	Уманцева
СТ. ТЕХН.	ЛЮТИЦЕНКО	Лютценко

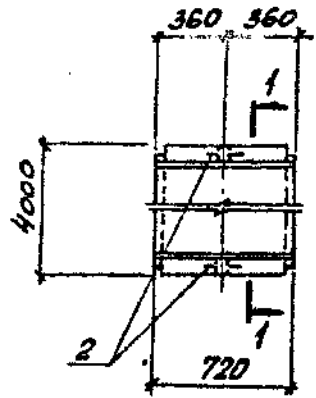
3.006.1-2.87.4-124

ЛОТОК

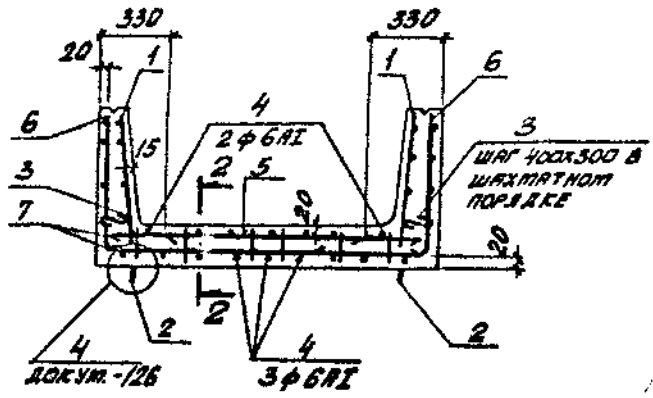
Л38-Н... Л38-15; Л38-На... Л38-15а ХАРЬКОВСКИЙ  
АРМИРОВАНИЕ ПРОМСТРОЙНИИПРОЕКТ

СТРАНА	ЛИСТ	ЛИСТОВ
Р		1

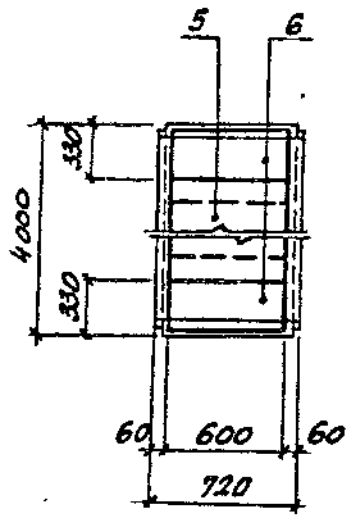
ПЛАН ЛОТКА



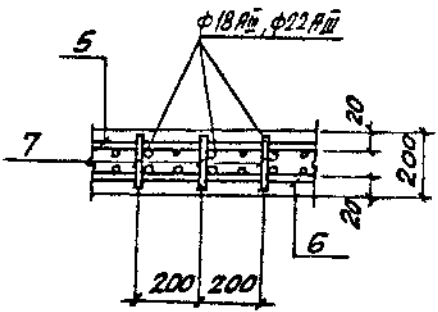
1-1 ПОВЕРНУТО  
СХЕМА АРМИРОВАНИЯ



ПЛАН РАСКЛАДКИ ВЕРХНИХ И УГЛОВЫХ СЕТОК



2-2



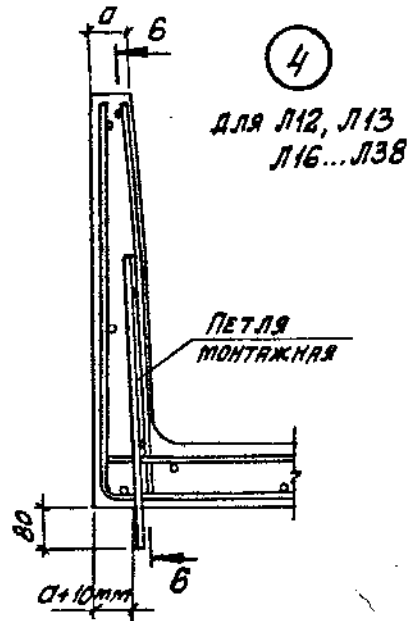
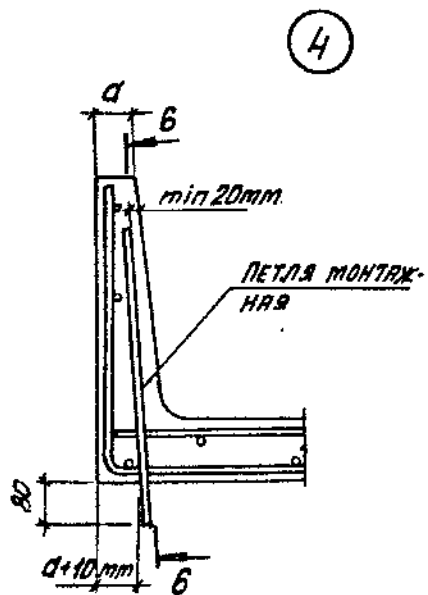
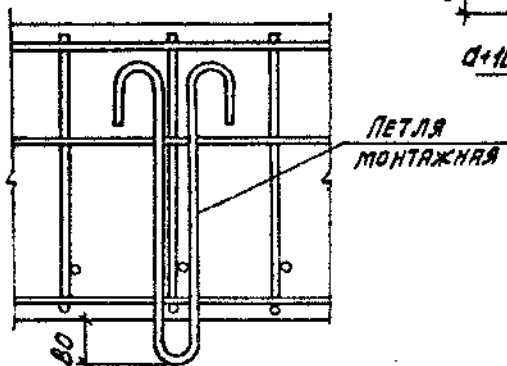
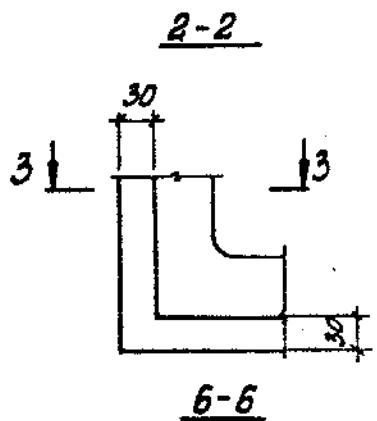
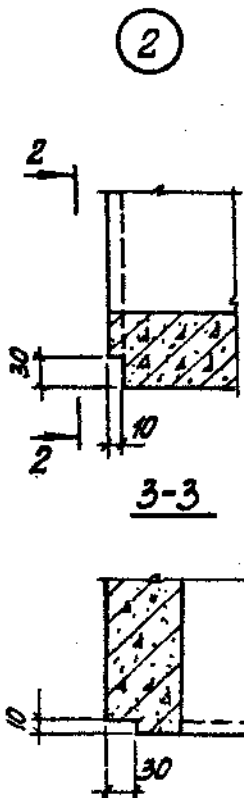
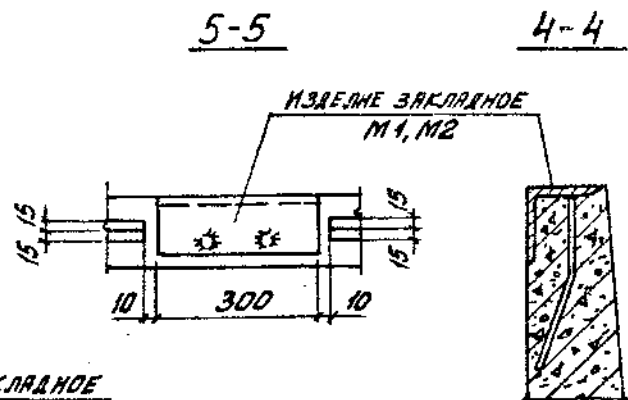
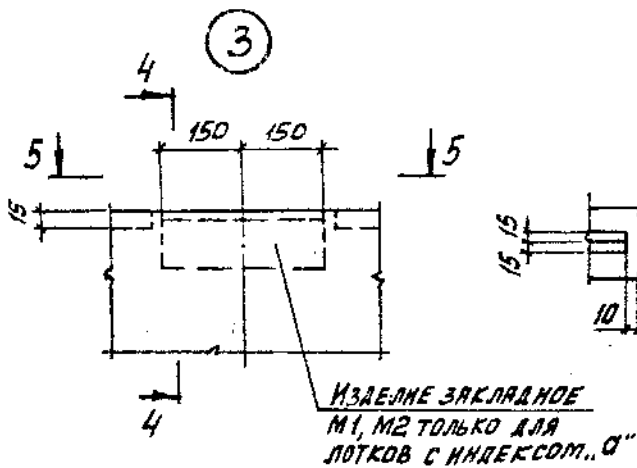
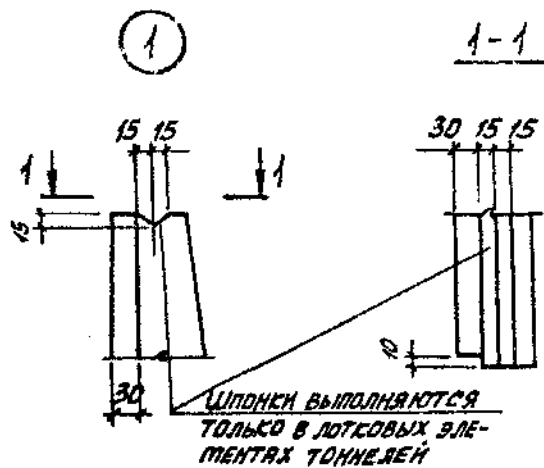
МАТЕРИАЛ ЛОТКА	КОЛ-ВО	НАИМЕНОВАНИЕ	КОД	ОБЪЯВЛЕНИЕ ДОКУМЕНТА
		ДОКУМЕНТАЦИЯ		
		ТЕХНИЧЕСКОЕ УСЛОВИЕ		3.006.1-2.87.1 ТУ
		ОПЛАЧЕННЫЙ ЧЕРТЕЖ		3.006.1-2.87.1-121
		ВЕДОМОСТЬ РАСКЛАДКИ СТАЛИ		3.006.1-2.87.1 РС
		СБОРОЧНЫЕ ЕДИНИЦЫ		
Для всех марок	1	СЕТКА С1-5	2	3.006.1-2.87.3-3
		ДЕТАЛИ		
	2	ПЕТАЛИ УИИ-8	2	1.400-9 ВЫП.1
	3	СТЕЖЕНЫ АРМИРОВАННЫЕ С13	10	3.006.1-2.87.3-123
		С16	5	-129
Л38 г-11		СБОРОЧНЫЕ ЕДИНИЦЫ		
	5	СЕТКА С2-30-3	1	3.006.1-2.87.3-24
	6	С4-89-3	2	-108
		КАРКАС КР5-3	4	-117
Л38 г-12		СБОРОЧНЫЕ ЕДИНИЦЫ		
	5	СЕТКА С2-30-4	1	3.006.1-2.87.3-24
	6	С4-89-3	2	-108
		КАРКАС КР5	4	-117
Л38 г-15		СБОРОЧНЫЕ ЕДИНИЦЫ		
	5	СЕТКА С2-30-5	1	3.006.1-2.87.3-24
	6	С4-89-4	2	-108
		КАРКАС КР5	4	-117

№ КОМП. ПОДЛ. ПОДПИСЬ И ДАТА  
 05.04.11.11.11

ИЗУ. ОД.	БРОДСКИЙ			3.006.1-2.87.1-125  <b>ЛОТОК</b>  Л38 г-11... Л38 г-15. АРМИРОВАНИЕ	СТАНДА	ЛИСТ	ЛИСТОВ
И. КОНТР.	УМАНЦЕВА				Р		1
ГОЛ. СПЕЦ.	КОРОТЦЕНЯ				ХАРЬКОВСКИЙ ПРОМСТРОИНИПРОЕКТ		
РУК. ГР.	ЧУМАКОВА						
ВЕД. ИНЖ.	УМАНЦЕВА						
ПРОВЕРКА	УМАНЦЕВА						
СТ. ТЕХН.	ЛЮТВИНЕНКО						

22931-02 86

ФОРМАТ А3



УТВ. НА ПЕЧАТ. ПОДПИСАТЬ И ДАТЬ СВОЮ ПОДПИСЬ

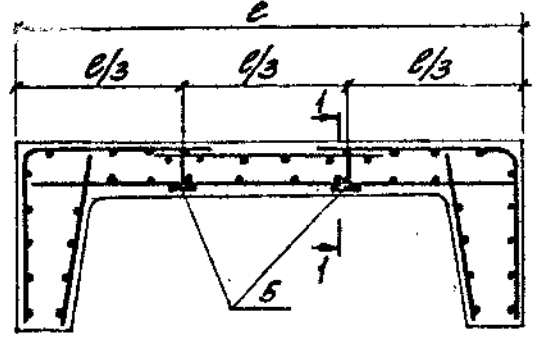
НАЧ. ОТД.	БРЮСКИН		
Н. КОНТР.	УМАНЦЕВА		
ГЛА. СПЕЦ.	КОРОТЦЕВИЧ		
РУК. ГР.	ЧУМАКОВА		
ВЕД. ИНЖ.	УМАНЦЕВА		
ПРОВЕР.	УМАНЦЕВА		
ИНЖЕН.	КОЗУБ		

3.006.1-2.87.1-126

Узел 1... 4

СТАНДА	ЛИСТ	ЛИСТОВ
Р		1
ХАРЬКОВСКИЙ ПРОМСТРОЙНИИПРОЕКТ		

СХЕМА ФИКСАЦИИ СЕТОК В ЛОТКАХ  
ШИРИНОЙ 2400... 3600 мм



1-1

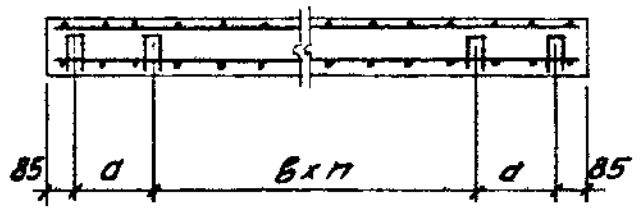
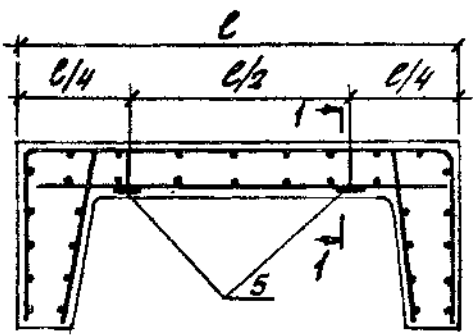


СХЕМА ФИКСАЦИИ СЕТОК В ЛОТКАХ  
ШИРИНОЙ 1200... 2100 мм



МАРКА ЛОТКА	РАЗМЕРЫ, мм		n
	d	B	
Л10... Л21, Л23, Л24	650	750	6
Л22, Л25... Л38	650	750	2
Л10g ... Л38g	-	550	1

В ЛОТКАХ, АРМИРОВАННЫХ КАРКАСАМИ,  
ФИКСАТОРЫ (ПОЗ. 5) НЕ УСТАНОВЛИВАЕТСЯ.

1:150 № ПОД Л. ПОДПИСЬ И ДАТА 03.04.2018

НАЧ. ОТД.	БРЮСКИН	<i>Брюс</i>	3.006.1-2.87.1-127	СТРАНА	ЛИСТ	ЛИСТОВ
И КОНТР.	УМАНЦЕВА	<i>Уман</i>				
СЛ. СПЕЦ.	ХВОТЦЫК	<i>Хвот</i>				
РИС. ГР.	ЧУМАКОВА	<i>Чум</i>				
ВЕД. НИЖ.	УМАНЦЕВА	<i>Уман</i>				
ПРОВЕРКА	УМАНЦЕВА	<i>Уман</i>				
СТ. ТРАМ.	ЛЮТВИНЕНКО	<i>Лютв</i>	СТРАНА	ЛИСТ	ЛИСТОВ	
СХЕМА ФИКСАЦИИ СЕТОК			Р		1	
			ХАРЬКОВСКИЙ ПРОМСТРОЙНИИПРОЕКТ			

МАРКА ЭЛЕМЕНТА	ИЗДЕЛИЯ АРМАТУРНЫЕ, кг															ИЗДЕЛИЯ ЗАКЛАДНЫЕ, кг															ОБЩИЙ РАСХОД, кг
	АРМАТУРА КЛАССА															АРМАТУРА КЛАССА															
	А-III										А-I					ВР-I					ПРОКАТ СТАЛИ										
	ГОСТ 5781-82										ГОСТ 5781-82					ГОСТ 6727-80*					ВСТ3КЛ2										
	6	8	10	12	14	16	18	20	22	25	Итого	6	8	10	Итого	3	4	Итого	8	Итого	8	10	12	14	16	18	20	Итого	ГОСТ 5781-82	ГОСТ 5781-82	
Л1-8	9,5	-	-	-	-	-	-	-	-	9,5	-	-	-	-	2,4	2,4	11,9	-	-	1,3	-	-	-	-	-	1,3	-	-	1,3	13,2	
Л1-15	2,7	12,1	-	-	-	-	-	-	-	14,8	-	-	-	-	2,4	-	2,4	17,2	-	-	1,3	-	-	-	-	-	1,3	-	-	1,3	18,5
Л2-8	11,5	-	-	-	-	-	-	-	-	11,5	-	-	-	-	2,4	-	2,4	13,9	-	-	1,3	-	-	-	-	-	1,3	-	-	1,3	15,2
Л2-15	3,7	13,9	-	-	-	-	-	-	-	17,6	-	-	-	-	2,4	-	2,4	20,0	-	-	1,3	-	-	-	-	-	1,3	-	-	1,3	21,3
Л3-8	14,5	-	-	-	-	-	-	-	-	14,5	-	-	-	-	1,2	3,2	4,4	18,9	-	-	-	-	-	-	-	-	2,4	-	-	2,4	21,3
Л3-15	-	25,7	-	-	-	-	-	-	-	25,7	-	-	-	-	1,2	3,2	4,4	30,1	-	-	-	-	-	-	-	-	2,4	-	-	2,4	32,3
Л4-8	5,0	20,4	-	-	-	-	-	-	-	25,4	-	-	-	-	1,2	3,7	4,9	30,3	-	-	-	-	-	-	-	-	2,4	-	-	2,4	32,7
Л4-15	-	29,1	-	-	-	-	-	-	-	29,1	-	-	-	-	1,2	3,7	4,9	34,0	-	-	-	-	-	-	-	-	2,4	-	-	2,4	36,4
Л5-8	5,0	23,9	-	-	-	-	-	-	-	28,9	-	-	-	-	1,2	4,3	5,5	34,4	-	-	-	-	-	-	-	3,9	-	-	3,9	38,3	
Л5-15	-	32,8	-	-	-	-	-	-	-	32,8	-	-	-	-	1,2	4,3	5,5	38,3	-	-	-	-	-	-	-	3,9	-	-	3,9	42,2	
Л6-5	-	38,4	-	-	-	-	-	-	-	38,4	-	-	-	-	1,2	4,2	5,4	43,8	-	-	-	-	-	-	-	3,9	-	-	3,9	47,7	
Л6-8	-	-	59,9	-	-	-	-	-	-	59,9	-	-	-	-	-	6,3	6,3	66,2	-	-	-	-	-	-	-	3,9	-	-	3,9	70,1	
Л6-11	-	-	59,9	-	-	-	-	-	-	59,9	-	-	-	-	-	6,3	6,3	66,2	-	-	-	-	-	-	-	3,9	-	-	3,9	70,1	
Л6-12	-	-	38,8	30,4	-	-	-	-	-	69,2	5,8	-	-	5,8	0,3	4,2	4,5	79,5	-	-	-	-	-	-	-	3,9	-	-	3,9	83,4	
Л6-15	-	-	38,8	30,4	-	-	-	-	-	69,2	5,8	-	-	5,8	0,3	4,2	4,5	79,5	-	-	-	-	-	-	-	3,9	-	-	3,9	83,4	
Л7-5	-	41,9	-	-	-	-	-	-	-	41,9	-	-	-	-	1,2	4,8	6,0	47,9	-	-	-	-	-	-	-	3,9	-	-	3,9	51,8	
Л7-8	-	-	65,5	-	-	-	-	-	-	65,5	-	-	-	-	-	6,9	6,9	72,4	-	-	-	-	-	-	-	3,9	-	-	3,9	76,3	
Л7-11	-	-	65,5	-	-	-	-	-	-	65,5	-	-	-	-	-	6,9	6,9	72,4	-	-	-	-	-	-	-	3,9	-	-	3,9	76,3	
Л7-12	-	-	44,4	30,4	-	-	-	-	-	74,8	5,8	-	-	5,8	0,3	4,8	5,1	85,7	-	-	-	-	-	-	-	3,9	-	-	3,9	89,6	

ИЗД. № 004-С. ПОЛИНСЬКИЙ И ДР. ВООРУЖ. № 1

НАЧ. ОТД. БРОДСКИЙ	И. КОНТ. УШАНЦЕВА	ВЕД. КОМП. УШАНЦЕВА	ИСПОЛН. КРИВЦОВА	ПРОВЕР. ГУРОВИЧ	3.006.1-2.87.1 РС	ВЕДОМОСТЬ РАСХОДА СТАЛИ НА ЭЛЕМЕНТ	СТРАНА	ЛИСТ	ЛИСТОВ
							Р	1	23
							ХАРЬКОВСКИЙ ПРОМСТРОЙНИКПРОЕКТ		

МАРКА ЭЛЕМЕНТА	ИЗДЕЛИЯ АРМАТУРНЫЕ, КГ															ИЗДЕЛИЯ З. СМАЗКИЕ, КГ										ОБЩИЙ РАСХОД, КГ					
	АРМАТУРА КЛАССА															АРМАТУРА КЛАССА											ПРΟΣАТ СТАДИ				
	А-III					А-I					Вр-I					А-III					А-I							ВСЕГО			
	ГОСТ 5781-82					ГОСТ 5781-82					ГОСТ 5727-80*					ГОСТ 5781-82					ГОСТ 5781-82						ВСЕГО				
	6	8	10	12	14	16	18	20	22	25	Итого	6	8	10	Итого	3	4	Итого	8	Итого	8	10	12	14	15			18	20	Итого	16345
Л7-15	-	-	44,4	30,4	-	-	-	-	-	74,8	5,8	-	-	5,8	0,3	4,8	5,1	85,7	-	-	-	-	3,9	-	-	-	3,9	-	-	3,9	89,6
Л8-5	7,6	39,2	-	-	-	-	-	-	-	46,8	-	-	-	-	4,8	-	4,8	51,6	-	-	-	-	6,1	-	-	-	6,1	-	-	6,1	57,7
Л8-8	-	13,5	61,0	-	-	-	-	-	-	74,5	-	-	-	-	1,2	6,4	7,6	82,1	-	-	-	-	6,1	-	-	-	6,1	-	-	6,1	88,2
Л8-11	-	13,5	61,0	-	-	-	-	-	-	74,5	-	-	-	-	1,2	6,4	7,6	82,1	-	-	-	-	6,1	-	-	-	6,1	-	-	6,1	88,2
Л8-15	-	-	21,1	83,0	-	-	-	-	-	109,1	17,4	-	-	17,4	0,8	2,1	2,9	129,4	-	-	-	-	6,1	-	-	-	6,1	-	-	6,1	135,5
Л9-5	7,6	-	72,0	-	-	-	-	-	-	79,6	-	-	-	-	1,2	7,4	8,6	88,2	-	-	-	-	-	-	-	8,8	-	-	8,8	97,0	
Л9-8	-	13,5	-	104,0	-	-	-	-	-	117,5	20,2	-	-	20,2	2,2	-	2,2	139,9	-	-	-	-	-	-	-	8,8	-	-	8,8	148,7	
Л9-11	-	13,5	-	104,0	-	-	-	-	-	117,5	20,2	-	-	20,2	2,2	-	2,2	139,9	-	-	-	-	-	-	-	8,8	-	-	8,8	148,7	
Л9-15	-	-	21,1	104,0	-	-	-	-	-	125,1	20,2	-	-	20,2	1,0	2,1	3,1	148,4	-	-	-	-	-	-	-	8,8	-	-	8,8	157,2	
Л10-3	-	17,2	45,3	-	-	-	-	-	-	62,5	1,8	-	-	1,8	1,5	4,8	6,3	70,6	-	-	-	-	3,9	-	-	-	3,9	-	-	3,9	74,5
Л10-5	-	-	72,1	-	-	-	-	-	-	72,1	1,8	-	-	1,8	-	7,5	7,5	81,4	-	-	-	-	3,9	-	-	-	3,9	-	-	3,9	85,3
Л10-8	-	-	45,3	-	52,8	-	-	-	-	98,1	9,2	-	-	9,2	0,4	4,8	5,2	112,5	-	-	-	-	3,9	-	-	-	3,9	-	-	3,9	116,4
Л10-11	-	-	-	55,2	52,8	-	-	-	-	118,0	22,3	-	-	22,3	1,0	-	1,0	141,3	-	-	-	-	3,9	-	-	-	3,9	-	-	3,9	145,2
Л10-15	-	-	-	-	88,8	58,8	-	-	-	157,6	22,3	-	-	22,3	1,0	-	1,0	180,9	-	-	-	-	3,9	-	-	-	3,9	-	-	3,9	184,8
Л11-3	-	17,2	55,4	-	-	-	-	-	-	72,6	1,8	-	-	1,8	1,5	5,4	6,9	81,3	-	-	-	-	6,1	-	-	-	6,1	-	-	6,1	87,4
Л11-5	-	-	26,8	80,0	-	-	-	-	-	106,8	16,6	-	-	16,6	0,8	2,7	3,5	126,9	-	-	-	-	6,1	-	-	-	6,1	-	-	6,1	133,0
Л11-8	-	-	-	80,0	52,8	-	-	-	-	132,8	24,0	-	-	24,0	1,2	-	1,2	158,0	-	-	-	-	6,1	-	-	-	6,1	-	-	6,1	164,1
Л11-11	-	-	-	-	151,6	-	-	-	-	161,6	24,0	-	-	24,0	1,2	-	1,2	186,8	-	-	-	-	6,1	-	-	-	6,1	-	-	6,1	192,9
Л11-15	-	-	-	-	-	210,6	-	-	-	210,8	24,0	-	-	24,0	1,2	-	1,2	235,0	-	-	-	-	6,1	-	-	-	6,1	-	-	6,1	242,1
Л12-3	-	40,4	56,6	-	-	-	-	-	-	107,0	1,8	-	-	1,8	10,3	1,0	11,3	120,1	-	-	-	-	-	-	-	8,8	-	-	8,8	128,9	
Л12-5	-	89,8	26,8	-	-	-	-	-	-	116,6	1,8	-	-	1,8	8,8	3,7	12,5	130,9	-	-	-	-	-	-	-	8,8	-	-	8,8	139,7	
Л12-8	-	23,2	-	86,8	-	-	-	-	-	110,0	19,0	-	-	19,0	3,8	1,0	4,8	133,8	-	-	-	-	-	-	-	8,8	-	-	8,8	142,6	
Л12-11	-	23,2	-	134,8	-	-	-	-	-	158,0	19,0	-	-	19,0	3,8	1,0	4,8	181,8	-	-	-	-	-	-	-	8,8	-	-	8,8	198,2	
Л12-12	-	23,2	-	-	183,6	-	-	-	-	206,8	26,6	-	-	26,6	3,8	1,0	4,8	238,2	-	-	-	-	-	-	-	8,8	-	-	8,8	247,0	

ИЗДАНИЕ ПОД ПИСЬМ. НАЗНАЧ. ВЕРН. ИЛИ В.

3.006.1-2.87.1 РС Лист 2



МАРКА ЭЛЕМЕНТА	ИЗДЕЛИЯ АРМАТУРНЫЕ, кг															ИЗДЕЛИЯ ЗАКЛАДНЫЕ, кг											Всего	Общий расход, кг				
	АРМАТУРА КЛАССА															АРМАТУРА КЛАССА													ПРОБАТ СТАЛИ			
	А-III										Б-I					Вр-I			А-III						А-I					Вс 3кп2		
	ГОСТ 5781-82										ГОСТ 5781-82					ГОСТ 6727-80*			ГОСТ 5781-82						ГОСТ 5781-82					ГОСТ 380-74*		
	6	8	10	12	14	16	18	20	22	25	Итого	6	8	10	Итого	3	4	Итого	8	Итого	10	12	14	16	18	20			Итого	1635	1814	Итого
Л12-15	—	232	—	—	—	—	—	—	—	206,8	26,6	—	—	26,6	3,8	1,0	4,8	238,2	—	—	—	—	8,8	—	—	8,8	—	—	—	8,8	247,0	
Л13-3	9,7	80,6	—	—	—	—	—	—	—	90,3	2,0	—	—	2,0	8,7	1,2	9,9	102,2	—	—	—	—	—	12,2	—	—	—	12,2	114,4			
Л13-5	—	49,0	77,6	—	—	—	—	—	—	126,6	2,0	—	—	2,0	4,5	8,6	13,1	140,1	—	—	—	—	—	12,2	—	—	—	12,2	152,9			
Л13-8	—	30,8	26,8	112,8	—	—	—	—	—	170,4	22,2	—	—	22,2	4,0	3,9	7,9	200,6	—	—	—	—	—	12,2	—	—	—	12,2	212,7			
Л13-11	—	30,8	26,8	112,8	—	—	—	—	—	170,4	22,2	—	—	22,2	4,0	3,9	7,9	200,6	—	—	—	—	—	12,2	—	—	—	12,2	212,7			
Л13-15	—	30,8	—	151,6	—	—	—	—	—	182,4	29,6	—	—	29,6	4,4	1,2	5,6	217,6	—	—	—	—	—	12,2	—	—	—	12,2	229,8			
Л14-3	—	36,8	—	48,0	—	—	—	—	—	84,8	10,7	—	—	10,7	4,1	—	4,1	99,6	—	—	—	—	—	8,8	—	—	—	8,8	108,4			
Л14-5	—	—	57,2	48,0	—	—	—	—	—	105,2	10,7	—	—	10,7	0,5	6,4	6,9	122,8	—	—	—	—	—	8,8	—	—	—	8,8	131,6			
Л14-8	—	—	57,2	65,4	—	—	—	—	—	122,6	10,7	—	—	10,7	0,5	6,4	6,9	140,2	—	—	—	—	—	8,8	—	—	—	8,8	149,0			
Л14-11	—	—	57,2	—	—	85,4	—	—	—	142,6	10,7	—	—	10,7	0,5	6,4	6,9	160,2	—	—	—	—	—	8,8	—	—	—	8,8	169,0			
Л14-12	—	—	—	82,4	—	—	—	133,4	—	215,8	19,4	15,6	—	35,0	1,3	—	1,3	252,1	—	—	—	—	—	8,8	—	—	—	8,8	260,9			
Л14-15	—	—	—	82,4	—	—	—	133,4	—	215,8	19,4	15,6	—	35,0	1,3	—	1,3	252,1	—	—	—	—	—	8,8	—	—	—	8,8	260,9			
Л15-3	—	—	62,8	48,0	—	—	—	—	—	110,8	10,7	—	—	10,7	0,5	6,4	6,9	128,4	—	—	—	—	—	8,8	—	—	—	8,8	137,2			
Л15-3а	—	—	62,8	48,0	—	—	—	—	—	110,8	10,7	—	—	10,7	0,5	6,4	6,9	128,4	2,0	2,0	—	—	0,4	8,8	—	—	9,2	5,8	—	5,8	17,0	145,4
Л15-5	—	—	—	138,4	—	—	—	—	—	138,4	28,1	—	—	28,1	1,3	—	1,3	167,8	—	—	—	—	—	8,8	—	—	—	8,8	176,6			
Л15-5а	—	—	—	138,4	—	—	—	—	—	138,4	28,1	—	—	28,1	1,3	—	1,3	167,8	2,0	2,0	—	—	0,4	8,8	—	—	9,2	5,8	—	5,8	17,0	184,8
Л15-8	—	—	—	90,4	65,4	—	—	—	—	155,8	28,1	—	—	28,1	1,3	—	1,3	185,2	—	—	—	—	—	8,8	—	—	—	8,8	194,0			
Л15-8а	—	—	—	90,4	65,4	—	—	—	—	155,8	28,1	—	—	28,1	1,3	—	1,3	185,2	2,0	2,0	—	—	0,4	8,8	—	—	9,2	5,8	—	5,8	17,0	202,2
Л15-11	—	—	—	—	123,6	85,4	—	—	—	209,0	28,1	—	—	28,1	1,3	—	1,3	238,4	—	—	—	—	—	8,8	—	—	—	8,8	247,0			
Л15-11а	—	—	—	—	123,6	85,4	—	—	—	209,0	28,1	—	—	28,1	1,3	—	1,3	238,4	2,0	2,0	—	—	0,4	8,8	—	—	9,2	5,8	—	5,8	17,0	255,4
Л15-12	—	—	—	—	161,2	108,0	—	—	—	269,2	19,4	15,6	—	35,0	1,3	—	1,3	305,5	—	—	—	—	—	8,8	—	—	—	8,8	314,3			
Л15-12а	—	—	—	—	161,2	108,0	—	—	—	269,2	19,4	15,6	—	35,0	1,3	—	1,3	305,5	2,0	2,0	—	—	0,4	8,8	—	—	9,2	5,8	—	5,8	17,0	322,5
Л15-15	—	—	—	—	161,2	108,0	—	—	—	269,2	19,4	15,6	—	35,0	1,3	—	1,3	305,5	—	—	—	—	—	8,8	—	—	—	8,8	314,3			
Л15-15а	—	—	—	—	161,2	108,0	—	—	—	269,2	19,4	15,6	—	35,0	1,3	—	1,3	305,5	2,0	2,0	—	—	0,4	8,8	—	—	9,2	5,8	—	5,8	17,0	322,5

Л15-12, Л15-12а, Л15-15, Л15-15а

3.006.1-2.87.1 РС. лист 3

МАРКА ЭЛЕМЕНТА	ИЗДЕЛИЯ АРМАТУРНЫЕ, кг															ИЗДЕЛИЯ ЗАКЛАДНЫЕ, кг										Общий расход, кг								
	АРМАТУРА КЛАССА															АРМАТУРА КЛАССА																		
	А-III															А-III					А-I						Прочная сталь							
	ГОСТ 5781-82															ГОСТ 5781-82					ГОСТ 5781-82						ВсЗкл2							
	6	8	10	12	14	16	18	20	22	25	Итого	6	8	10	Итого	3	4	Итого	8	Итого	10	12	14	16	18		20	Итого	16х5	18х4	Итого			
Л16-3	—	44,5	74,0	—	—	—	—	—	—	118,5	2,0	—	—	2,0	4,2	8,4	12,6	133,1	—	—	—	—	—	—	12,2	—	—	—	12,2	—	—	—	12,2	145,3
Л16-3а	—	44,5	74,0	—	—	—	—	—	—	118,5	2,0	—	—	2,0	4,2	8,4	12,6	133,1	2,0	2,0	—	—	0,4	—	12,2	—	12,6	5,8	—	5,8	20,4	153,5		
Л16-5	—	23,2	—	101,2	—	—	—	—	—	124,4	22,1	—	—	22,1	4,1	4,0	5,1	151,6	—	—	—	—	—	—	12,2	—	12,2	—	—	—	—	12,2	163,8	
Л16-5а	—	23,2	—	101,2	—	—	—	—	—	124,4	22,1	—	—	22,1	4,1	1,0	5,1	151,6	2,0	2,0	—	—	0,4	—	12,2	—	12,6	5,8	—	5,8	20,4	172,0		
Л16-8	—	23,2	—	—	210,6	—	—	—	—	233,8	30,9	—	—	30,9	3,9	1,0	4,9	269,6	—	—	—	—	—	—	12,2	—	12,2	—	—	—	—	12,2	281,8	
Л16-8а	—	23,2	—	—	210,6	—	—	—	—	233,8	30,9	—	—	30,9	3,9	1,0	4,9	269,6	2,0	2,0	—	—	0,4	—	12,2	—	12,6	5,8	—	5,8	20,4	290,0		
Л16-11	—	23,2	—	—	210,6	—	—	—	—	233,8	30,9	—	—	30,9	3,9	1,0	4,9	269,6	—	—	—	—	—	—	12,2	—	12,2	—	—	—	—	12,2	281,8	
Л16-11а	—	23,2	—	—	210,6	—	—	—	—	233,8	30,9	—	—	30,9	3,9	1,0	4,9	269,6	2,0	2,0	—	—	0,4	—	12,2	—	12,6	5,8	—	5,8	20,4	290,0		
Л16-12	—	23,2	—	—	—	189,6	108,0	—	—	320,8	22,2	15,6	—	37,8	3,9	1,0	4,9	363,5	—	—	—	—	—	—	12,2	—	12,2	—	—	—	—	12,2	375,7	
Л16-12а	—	23,2	—	—	—	189,6	108,0	—	—	320,8	22,2	15,6	—	37,8	3,9	1,0	4,9	363,5	2,0	2,0	—	—	0,4	—	12,2	—	12,6	5,8	—	5,8	20,4	383,9		
Л16-15	—	23,2	—	—	—	189,6	108,0	—	—	320,8	22,2	15,6	—	37,8	3,9	1,0	4,9	363,5	—	—	—	—	—	—	12,2	—	12,2	—	—	—	—	12,2	375,7	
Л16-15а	—	23,2	—	—	—	189,6	108,0	—	—	320,8	22,2	15,6	—	37,8	3,9	1,0	4,9	363,5	2,0	2,0	—	—	0,4	—	12,2	—	12,6	5,8	—	5,8	20,4	383,9		
Л17-3	—	52,1	85,0	—	—	—	—	—	—	137,1	2,0	—	—	2,0	4,8	9,6	14,4	153,5	—	—	—	—	—	—	12,2	—	12,2	—	—	—	—	12,2	165,7	
Л17-3а	—	52,1	85,0	—	—	—	—	—	—	137,1	2,0	—	—	2,0	4,8	9,6	14,4	153,5	2,0	2,0	—	—	0,4	—	12,2	—	12,6	5,8	—	5,8	20,4	173,9		
Л17-5	—	30,8	119,3	—	—	—	—	—	—	149,1	2,0	—	—	2,0	3,0	12,8	15,8	166,9	—	—	—	—	—	—	12,2	—	12,2	—	—	—	—	12,2	179,1	
Л17-5а	—	30,8	119,3	—	—	—	—	—	—	149,1	2,0	—	—	2,0	3,0	12,8	15,8	166,9	2,0	2,0	—	—	0,4	—	12,2	—	12,6	5,8	—	5,8	20,4	187,3		
Л17-8	—	30,8	—	122,4	65,4	—	—	—	—	218,6	34,1	—	—	34,1	4,7	1,2	5,9	258,6	—	—	—	—	—	—	12,2	—	12,2	—	—	—	—	12,2	270,8	
Л17-8а	—	30,8	—	122,4	65,4	—	—	—	—	218,6	34,1	—	—	34,1	4,7	1,2	5,9	258,6	2,0	2,0	—	—	0,4	—	12,2	—	12,6	5,8	—	5,8	20,4	279,0		
Л17-11	—	30,8	—	122,4	65,4	—	—	—	—	218,6	34,1	—	—	34,1	4,7	1,2	5,9	258,6	—	—	—	—	—	—	12,2	—	12,2	—	—	—	—	12,2	270,8	
Л17-11а	—	30,8	—	122,4	65,4	—	—	—	—	218,6	34,1	—	—	34,1	4,7	1,2	5,9	258,6	2,0	2,0	—	—	0,4	—	12,2	—	12,6	5,8	—	5,8	20,4	279,0		
Л17-12	—	30,8	—	—	166,8	85,4	—	—	—	283,0	34,1	—	—	34,1	4,7	1,2	5,9	323,0	—	—	—	—	—	—	12,2	—	12,2	—	—	—	—	12,2	335,2	
Л17-12а	—	30,8	—	—	166,8	85,4	—	—	—	283,0	34,1	—	—	34,1	4,7	1,2	5,9	323,0	2,0	2,0	—	—	0,4	—	12,2	—	12,6	5,8	—	5,8	20,4	343,4		
Л17-15	—	30,8	—	—	166,8	85,4	—	—	—	283,0	34,1	—	—	34,1	4,7	1,2	5,9	323,0	—	—	—	—	—	—	12,2	—	12,2	—	—	—	—	12,2	335,2	
Л17-15а	—	30,8	—	—	166,8	85,4	—	—	—	283,0	34,1	—	—	34,1	4,7	1,2	5,9	323,0	2,0	2,0	—	—	0,4	—	12,2	—	12,6	5,8	—	5,8	20,4	343,4		

Изм. № 1 по 11. Точ. и др. в. 11.11.11. 11.11.11.

3.006.1-287.1 РС Лист 4

МАРКА ЭЛЕМЕНТА	ИЗДЕЛИЯ АРМАТУРНЫЕ, КГ															ИЗДЕЛИЯ ЗАКЛАДНЫЕ, КГ											ОБЩАЯ РАССОДКА КГ						
	АРМАТУРА КЛАССА															АРМАТУРА КЛАССА								ПРОБЫ СТЯЖИ									
	А-III					А-I					Вр-I					А-III				А-I				ВсГЗКл 2									
	ГОСТ 5781-82					ГОСТ 5781-82					ГОСТ 6787-80*					ГОСТ 5781-82				ГОСТ 5781-82				ГОСТ 380-79									
	6	8	10	12	14	16	18	20	22	25	Итого	6	8	10	Итого	3	4	Итого	8	Итого	10	12	14	16	18	20		Итого	153-5	180-6	Итого		
Л18-3	-	59,7	96,0	-	-	-	-	-	-	155,7	-	3,8	-	3,8	5,4	11,0	16,4	175,9	-	-	-	-	-	-	17,2	17,2	-	-	-	17,2	193,1		
Л18-3а	-	59,7	96,0	-	-	-	-	-	-	155,7	-	3,8	-	3,8	5,4	11,0	16,4	175,9	2,0	2,0	-	-	0,4	-	-	17,2	17,6	5,8	-	5,8	25,4	201,3	
Л18-5	-	38,4	33,3	138,4	-	-	-	-	-	210,1	24,5	3,8	-	28,3	4,3	4,6	8,9	247,3	-	-	-	-	-	-	17,2	17,2	-	-	-	17,2	264,5		
Л18-5а	-	38,4	33,3	138,4	-	-	-	-	-	210,1	24,5	3,8	-	28,3	4,3	4,6	8,9	247,3	2,0	2,0	-	-	0,4	-	-	17,2	17,6	5,8	-	5,8	25,4	272,7	
Л18-8	-	38,4	-	48,0	188,8	-	-	-	-	275,2	34,9	3,8	-	38,7	5,5	1,4	6,9	320,8	-	-	-	-	-	-	17,2	17,2	-	-	-	17,2	338,0		
Л18-8а	-	38,4	-	48,0	188,8	-	-	-	-	275,2	34,9	3,8	-	38,7	5,5	1,4	6,9	320,8	2,0	2,0	-	-	0,4	-	-	17,2	17,6	5,8	-	5,8	25,4	346,2	
Л18-11	-	38,4	-	48,0	188,8	-	-	-	-	275,2	34,9	3,8	-	38,7	5,5	1,4	6,9	320,8	-	-	-	-	-	-	17,2	17,2	-	-	-	17,2	358,0		
Л18-11а	-	38,4	-	48,0	188,8	-	-	-	-	275,2	34,9	3,8	-	38,7	5,5	1,4	6,9	320,8	2,0	2,0	-	-	0,4	-	-	17,2	17,6	5,8	-	5,8	25,4	346,2	
Л18-12	-	38,4	-	-	65,4	246,4	-	-	-	350,2	34,9	3,8	-	38,7	5,5	1,4	6,9	395,8	-	-	-	-	-	-	17,2	17,2	-	-	-	17,2	413,0		
Л18-12а	-	38,4	-	-	65,4	246,4	-	-	-	350,2	34,9	3,8	-	38,7	5,5	1,4	6,9	395,8	2,0	2,0	-	-	0,4	-	-	17,2	17,6	5,8	-	5,8	25,4	421,2	
Л18-15	-	38,4	-	-	65,4	246,4	-	-	-	350,2	34,9	3,8	-	38,7	5,5	1,4	6,9	395,8	-	-	-	-	-	-	17,2	17,2	-	-	-	17,2	413,0		
Л18-15а	-	38,4	-	-	65,4	246,4	-	-	-	350,2	34,9	3,8	-	38,7	5,5	1,4	6,9	395,8	2,0	2,0	-	-	0,4	-	-	17,2	17,6	5,8	-	5,8	25,4	421,2	
Л19-3	-	-	68,4	56,4	-	-	-	-	-	124,8	10,1	3,8	-	13,9	0,5	7,4	7,9	146,6	-	-	-	-	-	-	12,2	-	12,2	-	-	-	12,2	158,8	
Л19-3а	-	-	68,4	56,4	-	-	-	-	-	124,8	10,1	3,8	-	13,9	0,5	7,4	7,9	146,6	2,0	2,0	-	-	0,4	-	-	12,2	-	12,6	5,8	-	5,8	20,4	167,0
Л19-5	-	-	-	99,8	77,0	-	-	-	-	176,8	30,3	3,8	-	34,1	1,5	-	1,5	212,4	-	-	-	-	-	-	12,2	-	12,2	-	-	-	12,2	224,6	
Л19-5а	-	-	-	99,8	77,0	-	-	-	-	176,8	30,3	3,8	-	34,1	1,5	-	1,5	212,4	2,0	2,0	-	-	0,4	-	-	12,2	-	12,6	5,8	-	5,8	20,4	232,8
Л19-8	-	-	-	-	134,4	100,4	-	-	-	234,8	30,3	3,8	-	34,1	1,5	-	1,5	270,4	-	-	-	-	-	-	12,2	-	12,2	-	-	-	12,2	282,6	
Л19-8а	-	-	-	-	134,4	100,4	-	-	-	234,8	30,3	3,8	-	34,1	1,5	-	1,5	270,4	2,0	2,0	-	-	0,4	-	-	12,2	-	12,6	5,8	-	5,8	20,4	290,8
Л19-11	-	-	-	-	134,4	-	127,0	-	-	261,6	20,2	22,0	-	42,2	1,5	-	1,5	305,3	-	-	-	-	-	-	12,2	-	12,2	-	-	-	12,2	317,5	
Л19-11а	-	-	-	-	134,4	-	127,0	-	-	261,6	20,2	22,0	-	42,2	1,5	-	1,5	305,3	2,0	2,0	-	-	0,4	-	-	12,2	-	12,6	5,8	-	5,8	20,4	325,7
Л19-12	-	-	-	-	-	175,6	-	157,0	-	332,6	20,2	22,0	-	42,2	1,5	-	1,5	376,3	-	-	-	-	-	-	12,2	-	12,2	-	-	-	12,2	388,5	
Л19-12а	-	-	-	-	-	175,6	-	157,0	-	332,6	20,2	22,0	-	42,2	1,5	-	1,5	376,3	2,0	2,0	-	-	0,4	-	-	12,2	-	12,6	5,8	-	5,8	20,4	396,7
Л19-15	-	-	-	-	-	175,6	-	157,0	-	332,6	20,2	22,0	-	42,2	1,5	-	1,5	376,3	-	-	-	-	-	-	12,2	-	12,2	-	-	-	12,2	388,5	
Л19-15а	-	-	-	-	-	175,6	-	157,0	-	332,6	20,2	22,0	-	42,2	1,5	-	1,5	376,3	2,0	2,0	-	-	0,4	-	-	12,2	-	12,6	5,8	-	5,8	20,4	396,7

ВЕРХНИЙ СЛОЙ  
 ПОДВЕСЬ КАРТА  
 НИЖНИЙ СЛОЙ

3.006.1-2.871 РС Лист 5

МАРКА ЭЛЕМЕНТА	ИЗДЕЛИЯ АРМАТУРНЫЕ, кг																	ИЗДЕЛИЯ ЗАКЛАДНЫЕ, кг										ОБЩИЙ РАСХОД, кг				
	АРМАТУРА КЛАССА																	АРМАТУРА КЛАССА											ПРОКАТ СТАЛИ			
	А-III									А-I				Вр-I				D/200	А-III		А-I						ГОСТ 380-71*					
	ГОСТ 5781-82									ГОСТ 5781-82				ГОСТ 6727-80*					ГОСТ 5781-82	ГОСТ 5781-82						ГОСТ 380-71*						
	6	8	10	12	14	16	18	20	22	25	Итого	6	8	10	Итого	3	4			Итого	8	Итого	10	12	14	16	18		20	Итого	16x5	180x4
Л20-3	—	23,2	79,4	56,4	—	—	—	—	—	159,0	10,1	3,8	—	13,9	2,9	9,4	12,3	185,2	—	—	—	—	—	12,2	—	12,2	—	—	—	12,2	197,4	
Л20-3а	—	23,2	79,4	56,4	—	—	—	—	—	159,0	10,1	3,8	—	13,9	2,9	9,4	12,3	185,2	2,0	2,0	—	—	0,4	—	12,2	—	12,6	5,8	—	5,8	20,4	205,6
Л20-5	—	23,2	79,4	—	77,0	—	—	—	—	179,6	10,1	3,8	—	13,9	2,9	9,4	12,3	205,8	—	—	—	—	—	12,2	—	12,2	—	—	—	12,2	218,0	
Л20-5а	—	23,2	79,4	—	77,0	—	—	—	—	179,6	10,1	3,8	—	13,9	2,9	9,4	12,3	205,8	2,0	2,0	—	—	0,4	—	12,2	—	12,6	5,8	—	5,8	20,4	226,2
Л20-11	—	23,2	—	114,8	—	100,4	—	—	—	238,4	33,5	3,8	—	37,3	4,1	4,0	5,1	280,8	—	—	—	—	—	12,2	—	12,2	—	—	—	12,2	293,0	
Л20-11а	—	23,2	—	114,8	—	100,4	—	—	—	238,4	33,5	3,8	—	37,3	4,1	4,0	5,1	280,8	2,0	2,0	—	—	0,4	—	12,2	—	12,6	5,8	—	5,8	20,4	301,2
Л20-12	—	23,2	—	—	156,4	—	—	157,0	—	336,6	23,4	22,0	—	45,4	4,1	4,0	5,1	387,1	—	—	—	—	—	12,2	—	12,2	—	—	—	12,2	399,3	
Л20-12а	—	23,2	—	—	156,4	—	—	157,0	—	336,6	23,4	22,0	—	45,4	4,1	4,0	5,1	387,1	2,0	2,0	—	—	0,4	—	12,2	—	12,6	5,8	—	5,8	20,4	407,5
Л20-15	—	23,2	—	—	156,4	—	—	157,0	—	336,6	23,4	22,0	—	45,4	4,1	4,0	5,1	387,1	—	—	—	—	—	12,2	—	12,2	—	—	—	12,2	399,3	
Л20-15а	—	23,2	—	—	156,4	—	—	157,0	—	336,6	23,4	22,0	—	45,4	4,1	4,0	5,1	387,1	2,0	2,0	—	—	0,4	—	12,2	—	12,6	5,8	—	5,8	20,4	407,5
Л21-3	—	30,8	129,8	—	—	—	—	—	—	160,6	—	3,8	—	3,8	4,2	13,3	17,5	181,9	—	—	—	—	—	17,2	17,2	—	—	—	17,2	199,1		
Л21-3а	—	30,8	129,8	—	—	—	—	—	—	160,6	—	3,8	—	3,8	4,2	13,3	17,5	181,9	2,0	2,0	—	—	0,4	—	17,2	17,6	5,8	—	5,8	25,4	207,3	
Л21-5	—	30,8	90,6	56,4	—	—	—	—	—	177,8	10,1	3,8	—	13,9	4,7	9,6	14,3	206,0	—	—	—	—	—	17,2	17,2	—	—	—	17,2	223,2		
Л21-5а	—	30,8	90,6	56,4	—	—	—	—	—	177,8	10,1	3,8	—	13,9	4,7	9,6	14,3	206,0	2,0	2,0	—	—	0,4	—	17,2	17,6	5,8	—	5,8	25,4	231,4	
Л21-8	—	30,8	—	130,8	—	100,4	—	—	—	262,0	36,3	3,8	—	40,1	4,7	4,2	5,9	308,0	—	—	—	—	—	17,2	17,2	—	—	—	17,2	325,2		
Л21-8а	—	30,8	—	130,8	—	100,4	—	—	—	262,0	36,3	3,8	—	40,1	4,7	4,2	5,9	308,0	2,0	2,0	—	—	0,4	—	17,2	17,6	5,8	—	5,8	25,4	333,4	
Л21-11	—	30,8	—	130,8	—	100,4	—	—	—	262,0	36,3	3,8	—	40,1	4,7	4,2	5,9	308,0	—	—	—	—	—	17,2	17,2	—	—	—	17,2	325,2		
Л21-11а	—	30,8	—	130,8	—	100,4	—	—	—	262,0	35,2	3,8	—	40,1	4,7	4,2	5,9	308,0	2,0	2,0	—	—	0,4	—	17,2	17,6	5,8	—	5,8	25,4	333,4	
Л21-12	—	30,8	—	—	178,0	—	127,2	—	—	336,0	26,2	22,0	—	48,2	4,7	4,2	5,9	390,1	—	—	—	—	—	17,2	17,2	—	—	—	17,2	407,3		
Л21-12а	—	30,8	—	—	178,0	—	127,2	—	—	336,0	26,2	22,0	—	48,2	4,7	4,2	5,9	390,1	2,0	2,0	—	—	0,4	—	17,2	17,6	5,8	—	5,8	25,4	415,5	
Л21-15	—	30,8	—	—	178,0	—	127,2	—	—	336,0	26,2	22,0	—	48,2	4,7	4,2	5,9	390,1	—	—	—	—	—	17,2	17,2	—	—	—	17,2	407,3		
Л21-15а	—	30,8	—	—	178,0	—	127,2	—	—	336,0	26,2	22,0	—	48,2	4,7	4,2	5,9	390,1	2,0	2,0	—	—	0,4	—	17,2	17,6	5,8	—	5,8	25,4	415,5	
Л22-3	—	31,8	50,8	—	—	—	—	—	—	82,6	—	2,1	—	2,1	2,8	6,1	8,9	93,6	—	—	—	—	—	8,8	—	8,8	—	—	—	8,8	102,4	
Л22-3а	—	31,8	50,8	—	—	—	—	—	—	82,6	—	2,1	—	2,1	2,8	6,1	8,9	93,6	2,0	2,0	—	—	0,4	8,8	—	—	9,2	5,8	—	5,8	17,0	110,6

Имя, отчество, должность и дата. Взял инв. №

3.006.1-2.871 РС Инет  
6

МАРКА ЭЛЕМЕНТА	ИЗДЕЛИЯ АРМАТУРНЫЕ, кг															ИЗДЕЛИЯ ЗАКЛАДНЫЕ, кг										ВСЕГО	ОБЩИЙ РАСХОД, кг								
	АРМАТУРА КЛАССА															АРМАТУРА КЛАССА												ПРОКАТ СТАЛЬ							
	А-III					А-I					Вр-I			ВСЕГО	А-III		А-I						ВсгЗкл2												
	ГОСТ 5781-82					ГОСТ 5781-82					ГОСТ 6727-80*				ВСЕГО	ГОСТ 5781-82		ГОСТ 5781-82						ГОСТ-280-71*											
	6	8	10	12	14	16	18	20	22	25	Итого	6	8	10		Итого	3	4	Итого	ВСЕГО	8	Итого	10	12	14			16	18	20	Итого	кварт	кварт	Итого	
Л22-5	—	19,2	19,6	73,4	—	—	—	—	—	112,2	12,6	2,1	—	14,7	1,8	2,7	4,5	131,4	—		—	—	—	—	8,8	—	—	8,8	—	—	—	8,8	140,2		
Л22-5а	—	19,2	19,6	73,4	—	—	—	—	—	112,2	12,6	2,1	—	14,7	1,8	2,7	4,5	131,4	2,0	2,0	—	—	0,4	8,8	—	—	9,2	5,8	—	5,8	17,0	148,4			
Л22-8	—	19,2	—	73,4	38,5	—	—	—	—	131,1	11,0	2,1	—	19,1	1,8	0,9	2,7	152,9	—	—	—	—	—	8,8	—	—	8,8	—	—	—	8,8	161,7			
Л22-8а	—	19,2	—	73,4	38,5	—	—	—	—	131,1	11,0	2,1	—	19,1	1,8	0,9	2,7	152,9	2,0	2,0	—	—	0,4	8,8	—	—	9,2	5,8	—	5,8	17,0	169,9			
Л22-11	—	19,2	—	—	138,5	—	—	—	—	157,7	11,0	2,1	—	19,1	1,8	0,9	2,7	179,5	—	—	—	—	—	8,8	—	—	8,8	—	—	—	8,8	188,3			
Л22-11а	—	19,2	—	—	138,5	—	—	—	—	157,7	11,0	2,1	—	19,1	1,8	0,9	2,7	179,5	2,0	2,0	—	—	0,4	8,8	—	—	9,2	5,8	—	5,8	17,0	196,5			
Л22-12	—	19,2	—	—	180,8	—	—	—	—	200,0	11,0	2,1	—	19,1	1,8	0,9	2,7	221,8	—	—	—	—	—	8,8	—	—	8,8	—	—	—	8,8	230,6			
Л22-12а	—	19,2	—	—	180,8	—	—	—	—	200,0	11,0	2,1	—	19,1	1,8	0,9	2,7	221,8	2,0	2,0	—	—	0,4	8,8	—	—	9,2	5,8	—	5,8	17,0	238,8			
Л22-15	—	19,2	—	—	180,8	—	—	—	—	200,0	11,0	2,1	—	19,1	1,8	0,9	2,7	221,8	—	—	—	—	—	8,8	—	—	8,8	—	—	—	8,8	230,6			
Л22-15а	—	19,2	—	—	180,8	—	—	—	—	200,0	11,0	2,1	—	19,1	1,8	0,9	2,7	221,8	2,0	2,0	—	—	0,4	8,8	—	—	9,2	5,8	—	5,8	17,0	238,8			
Л23-3	9,6	15,4	57,2	64,4	—	—	—	—	—	146,6	11,7	3,8	—	15,5	3,6	7,2	10,8	172,9	—	—	—	—	—	—	—	12,2	—	12,2	—	—	12,2	185,1			
Л23-3а	9,6	15,4	57,2	64,4	—	—	—	—	—	146,6	11,7	3,8	—	15,5	3,6	7,2	10,8	172,9	2,0	2,0	—	—	0,4	—	—	12,2	—	12,6	5,8	—	5,8	20,4	193,3		
Л23-5	9,6	15,4	—	82,4	—	114,8	—	—	—	222,2	29,1	3,8	—	32,9	4,4	0,8	5,2	260,3	—	—	—	—	—	—	—	12,2	—	12,2	—	—	12,2	272,5			
Л23-5а	9,6	15,4	—	82,4	—	114,8	—	—	—	222,2	29,1	3,8	—	32,9	4,4	0,8	5,2	262,3	2,0	2,0	—	—	0,4	—	—	12,2	—	12,6	5,8	—	5,8	20,4	280,7		
Л23-8	9,6	15,4	—	—	112,4	—	145,2	—	—	282,6	11,4	24,5	—	41,9	4,4	0,8	5,2	329,7	—	—	—	—	—	—	—	12,2	—	12,2	—	—	12,2	341,9			
Л23-8а	9,6	15,4	—	—	112,4	—	145,2	—	—	282,6	11,4	24,5	—	41,9	4,4	0,8	5,2	329,7	2,0	2,0	—	—	0,4	—	—	12,2	—	12,6	5,8	—	5,8	20,4	350,1		
Л23-11	9,6	—	—	—	117,6	114,6	—	—	—	301,8	49,0	28,8	—	77,8	3,1	0,8	3,9	383,5	—	—	—	—	—	—	—	12,2	—	12,2	—	—	12,2	395,7			
Л23-11а	9,6	—	—	—	117,6	114,6	—	—	—	301,8	49,0	28,8	—	77,8	3,1	0,8	3,9	383,5	2,0	2,0	—	—	0,4	—	—	12,2	—	12,6	5,8	—	5,8	20,4	403,9		
Л23-12	9,6	—	—	—	112,4	—	253,1	—	—	375,1	40,3	44,4	—	84,7	3,1	0,8	3,9	463,7	—	—	—	—	—	—	—	12,2	—	12,2	—	—	12,2	475,9			
Л23-12а	9,6	—	—	—	112,4	—	253,1	—	—	375,1	40,3	44,4	—	84,7	3,1	0,8	3,9	463,7	2,0	2,0	—	—	0,4	—	—	12,2	—	12,6	5,8	—	5,8	20,4	484,1		
Л23-15	9,6	—	—	—	—	147,0	253,1	—	—	409,7	40,3	44,4	—	84,7	3,1	0,8	3,9	498,3	—	—	—	—	—	—	—	12,2	—	12,2	—	—	12,2	510,5			
Л23-15а	9,6	—	—	—	—	147,0	253,1	—	—	409,7	40,3	44,4	—	84,7	3,1	0,8	3,9	498,3	2,0	2,0	—	—	0,4	—	—	12,2	—	12,6	5,8	—	5,8	20,4	518,7		
Л24-3	—	39,6	68,4	64,4	—	—	—	—	—	172,4	11,7	3,8	—	15,5	4,2	8,4	12,6	200,5	—	—	—	—	—	—	—	—	—	—	—	17,2	17,2	—	—	17,2	217,7
Л24-3а	—	39,6	68,4	64,4	—	—	—	—	—	172,4	11,7	3,8	—	15,5	4,2	8,4	12,6	200,5	2,0	2,0	—	—	0,4	—	—	—	17,2	17,6	5,8	—	5,8	25,4	225,9		

Изд. № 1044. Подписи и дата. Взам. инв. №

3006.1-287.1 РС 7

МАРКА ЭЛЕМЕНТА	УЗЕЛЫ АРМАТУРНЫЕ, кг																	УЗЕЛЫ ЗАКЛАДНЫЕ, кг											ВЕСТО	ОБЩИЙ ВЕС, кг			
	АРМАТУРА КЛАССА																	АРМАТУРА КЛАССА													ТЕПЛОТ СТАЛ		
	А-II										А-I				Вр-I			А-II					А-I								Вр-I		
	ГОСТ 5781-82										ГОСТ 5781-82				ГОСТ 6721-80*			ГОСТ 5781-82					ГОСТ 5781-82								ГОСТ 350-71*		
	6	8	10	12	14	16	18	20	22	25	Итого	6	8	10	Итого	3	4	Итого	ВЕСТО	8	Итого	10	12	14	15	18	20	Итого			15х16	18х16	Итого
П24-5	-	39,6	-	98,8	87,8	-	-	-	-	226,2	31,9	3,8	-	35,7	5,2	1,1	6,3	268,2	-	-	-	-	-	-	17,2	17,2	-	-	-	17,2	285,4		
П24-5а	-	39,6	-	98,8	87,8	-	-	-	-	226,2	31,9	3,8	-	35,7	5,2	1,1	6,3	268,2	2,0	2,0	-	-	0,4	-	-	17,2	17,6	5,8	-	5,8	25,4	293,6	
П24-8	-	39,6	-	-	134,4	-	145,2	-	-	319,2	20,2	24,5	-	44,7	5,2	1,1	6,3	370,2	-	-	-	-	-	-	17,2	17,2	-	-	-	17,2	387,4		
П24-8а	-	39,6	-	-	134,4	-	145,2	-	-	319,2	20,2	24,5	-	44,7	5,2	1,1	6,3	370,2	2,0	2,0	-	-	0,4	-	-	17,2	17,6	5,8	-	5,8	25,4	395,6	
П24-11	-	24,0	-	-	206,8	-	-	-	-	310,8	51,9	28,8	-	80,7	3,8	1,1	4,9	396,4	-	-	-	-	-	-	17,2	17,2	-	-	-	17,2	413,6		
П24-11а	-	24,0	-	-	206,8	-	-	-	-	310,8	51,9	28,8	-	80,7	3,8	1,1	4,9	396,4	2,0	2,0	-	-	0,4	-	-	17,2	17,6	5,8	-	5,8	25,4	421,8	
П24-12	-	24,0	-	-	134,0	199,8	-	-	-	357,8	51,9	28,8	-	80,7	3,8	1,1	4,9	443,4	-	-	-	-	-	-	17,2	17,2	-	-	-	17,2	460,6		
П24-12а	-	24,0	-	-	134,0	199,8	-	-	-	357,8	51,9	28,8	-	80,7	3,8	1,1	4,9	443,4	2,0	2,0	-	-	0,4	-	-	17,2	17,6	5,8	-	5,8	25,4	468,8	
П24-15	-	24,0	-	-	-	375,0	-	-	-	399,0	51,9	28,8	-	80,7	3,8	1,1	4,9	484,6	-	-	-	-	-	-	17,2	17,2	-	-	-	17,2	501,8		
П24-15а	-	24,0	-	-	-	375,0	-	-	-	399,0	51,9	28,8	-	80,7	3,8	1,1	4,9	484,6	2,0	2,0	-	-	0,4	-	-	17,2	17,6	5,8	-	5,8	25,4	510,0	
П25-3	-	23,3	22,4	57,2	-	-	-	-	-	102,9	10,2	2,1	-	12,3	2,0	2,9	4,9	120,1	-	-	-	-	-	8,8	-	-	8,8	-	-	-	8,8	128,9	
П25-3а	-	23,3	22,4	57,2	-	-	-	-	-	102,9	10,2	2,1	-	12,3	2,0	2,9	4,9	120,1	2,0	2,0	-	-	0,4	8,8	-	-	9,2	5,8	-	5,8	17,0	137,1	
П25-5	-	23,3	-	-	121,9	-	-	-	-	145,2	15,3	2,1	-	17,4	2,0	0,8	2,8	165,4	-	-	-	-	-	8,8	-	-	8,8	-	-	-	8,8	174,2	
П25-5а	-	23,3	-	-	121,9	-	-	-	-	145,2	15,3	2,1	-	17,4	2,0	0,8	2,8	165,4	2,0	2,0	-	-	0,4	8,8	-	-	9,2	5,8	-	5,8	17,0	182,4	
П25-8	-	23,3	-	-	78,0	57,4	-	-	-	158,7	15,3	2,1	-	17,4	2,0	0,8	2,8	178,9	-	-	-	-	-	8,8	-	-	8,8	-	-	-	8,8	187,7	
П25-8а	-	23,3	-	-	78,0	57,4	-	-	-	158,7	15,3	2,1	-	17,4	2,0	0,8	2,8	178,9	2,0	2,0	-	-	0,4	8,8	-	-	9,2	5,8	-	5,8	17,0	195,9	
П25-11	-	15,6	-	24,0	46,4	101,8	-	-	-	187,8	25,5	14,4	-	39,9	1,4	0,8	2,2	229,9	-	-	-	-	-	8,8	-	-	8,8	-	-	-	8,8	238,7	
П25-11а	-	15,6	-	24,0	46,4	101,8	-	-	-	187,8	25,5	14,4	-	39,9	1,4	0,8	2,2	229,9	2,0	2,0	-	-	0,4	8,8	-	-	9,2	5,8	-	5,8	17,0	246,9	
П25-12	-	15,6	-	-	32,7	60,8	128,8	-	-	237,9	15,3	32,4	-	47,7	1,4	0,8	2,2	287,8	-	-	-	-	-	8,8	-	-	8,8	-	-	-	8,8	296,6	
П25-12а	-	15,6	-	-	32,7	60,8	128,8	-	-	237,9	15,3	32,4	-	47,7	1,4	0,8	2,2	287,8	2,0	2,0	-	-	0,4	8,8	-	-	9,2	5,8	-	5,8	17,0	304,8	
П25-15	-	15,6	-	-	-	103,5	128,8	-	-	247,9	15,3	32,4	-	47,7	1,4	0,8	2,2	297,8	-	-	-	-	-	8,8	-	-	8,8	-	-	-	8,8	306,6	
П25-15а	-	15,6	-	-	-	103,5	128,8	-	-	247,9	15,3	32,4	-	47,7	1,4	0,8	2,2	297,8	2,0	2,0	-	-	0,4	8,8	-	-	9,2	5,8	-	5,8	17,0	314,8	
П26-3	-	26,9	22,4	65,4	-	-	-	-	-	114,7	11,4	2,1	-	13,5	2,4	3,0	5,4	133,6	-	-	-	-	-	8,8	-	-	8,8	-	-	-	8,8	142,4	
П26-3а	-	26,9	22,4	65,4	-	-	-	-	-	114,7	11,4	2,1	-	13,5	2,4	3,0	5,4	133,6	2,0	2,0	-	-	0,4	8,8	-	-	9,2	5,8	-	5,8	17,0	150,6	

3.006.1-2.87.1 PC

№2

8

МАРКА ЭЛЕМЕНТА	ИЗДЕЛИЯ АРМАТУРНЫЕ, КТ																	ИЗДЕЛИЯ ЗАКЛАДНЫЕ, КТ											ОБЩАЯ РАССОД, КТ				
	АРМАТУРА КЛАССА																	АРМАТУРА КЛАССА												ПРОСТАЯ СТАЛЬ			
	А-III									А-I								Всего	А-III						А-I					Вс3кп2			
	ГОСТ 5781-82									ГОСТ 5781-82								ГОСТ 6127-80*	ГОСТ 5781-82		ГОСТ 5781-82				ГОСТ 380-71*								
	6	8	10	12	14	16	18	20	22	25	Итого	6	8	10	Итого	3	4	Итого	Всего	8	Итого	10	12	14	16	18	20	Итого		3x5	3x5	Итого	
П26-5	—	26,9	—	32,2	89,0	—	—	—	—	148,1	16,5	2,1	—	18,6	2,4	0,9	3,3	150,0	—	—	—	—	8,8	—	—	8,8	—	—	—	8,8	178,8		
П26-5а	—	26,9	—	32,2	89,0	—	—	—	—	148,1	16,5	2,1	—	18,6	2,4	0,9	3,3	170,0	2,0	2,0	—	—	0,4	8,8	—	—	9,2	5,8	—	5,8	17,0	187,0	
П26-8	—	26,9	—	—	89,0	57,4	—	—	—	173,3	16,5	2,1	—	18,6	2,4	0,9	3,3	195,2	—	—	—	—	8,8	—	—	8,8	—	—	—	8,8	204,0		
П26-8а	—	26,9	—	—	89,0	57,4	—	—	—	173,3	16,5	2,1	—	18,6	2,4	0,9	3,3	195,2	2,0	2,0	—	—	0,4	8,8	—	—	9,2	5,8	—	5,8	17,0	212,2	
П26-11	—	19,2	—	57,6	—	116,2	—	—	—	193,0	26,7	14,4	—	41,1	1,8	0,9	2,7	236,8	—	—	—	—	8,8	—	—	8,8	—	—	—	8,8	245,6		
П26-11а	—	19,2	—	57,6	—	116,2	—	—	—	193,0	26,7	14,4	—	41,1	1,8	0,9	2,7	236,8	2,0	2,0	—	—	0,4	8,8	—	—	9,2	5,8	—	5,8	17,0	253,8	
П26-12	—	19,2	—	24,0	46,4	—	147,2	—	—	236,8	15,3	34,8	—	50,1	1,8	0,9	2,7	289,6	—	—	—	—	8,8	—	—	8,8	—	—	—	8,8	298,4		
П26-12а	—	19,2	—	24,0	46,4	—	147,2	—	—	236,8	15,3	34,8	—	50,1	1,8	0,9	2,7	289,6	2,0	2,0	—	—	0,4	8,8	—	—	9,2	5,8	—	5,8	17,0	306,6	
П26-15	—	19,2	—	—	79,1	—	147,2	—	—	245,5	15,3	34,8	—	50,1	1,8	0,9	2,7	298,3	—	—	—	—	8,8	—	—	8,8	—	—	—	8,8	307,1		
П26-15а	—	19,2	—	—	79,1	—	147,2	—	—	245,5	15,3	34,8	—	50,1	1,8	0,9	2,7	298,3	2,0	2,0	—	—	0,4	8,8	—	—	9,2	5,8	—	5,8	17,0	315,3	
П27-3	5,0	8,6	30,6	—	49,7	—	—	—	—	93,9	5,7	2,3	—	8,0	1,4	3,4	4,8	106,7	—	—	—	—	6,1	—	—	6,1	—	—	—	6,1	112,8		
П27-3а	5,0	8,6	30,6	—	49,7	—	—	—	—	93,9	5,7	2,3	—	8,0	1,4	3,4	4,8	106,7	2,0	2,0	—	—	6,7	—	—	6,7	—	8,8	8,8	17,5	124,2		
П27-5	5,0	8,6	—	44,0	—	64,9	—	—	—	122,5	13,3	2,3	—	15,6	1,4	0,4	1,8	139,9	—	—	—	—	6,1	—	—	6,1	—	—	—	6,1	146,0		
П27-5а	5,0	8,6	—	44,0	—	64,9	—	—	—	122,5	13,3	2,3	—	15,6	1,4	0,4	1,8	139,9	2,0	2,0	—	—	6,7	—	—	6,7	—	8,8	8,8	17,5	157,4		
П27-8	5,0	8,6	—	—	60,0	—	—	101,5	—	175,1	7,6	12,5	—	20,1	1,4	1,0	2,4	197,6	—	—	—	—	6,1	—	—	6,1	—	—	—	6,1	203,7		
П27-8а	5,0	8,6	—	—	60,0	—	—	101,5	—	175,1	7,6	12,5	—	20,1	1,4	1,0	2,4	197,6	2,0	2,0	—	—	6,7	—	—	6,7	—	8,8	8,8	17,5	215,1		
П27-11	5,0	—	—	—	60,0	119,0	—	—	—	184,0	25,1	17,6	—	42,7	0,8	0,4	1,2	227,9	—	—	—	—	6,1	—	—	6,1	—	—	—	6,1	234,0		
П27-11а	5,0	—	—	—	60,0	119,0	—	—	—	184,0	25,1	17,6	—	42,7	0,8	0,4	1,2	227,9	2,0	2,0	—	—	6,7	—	—	6,7	—	8,8	8,8	17,5	245,4		
П27-12	5,0	—	—	—	60,0	—	150,0	—	—	215,0	20,7	25,5	—	46,2	0,8	0,4	1,2	262,4	—	—	—	—	6,1	—	—	6,1	—	—	—	6,1	268,5		
П27-12а	5,0	—	—	—	60,0	—	150,0	—	—	215,0	20,7	25,5	—	46,2	0,8	0,4	1,2	262,4	2,0	2,0	—	—	6,7	—	—	6,7	—	8,8	8,8	17,5	279,9		
П27-15	5,0	—	—	—	—	78,4	150,0	—	—	233,4	20,7	25,5	—	46,2	0,8	0,4	1,2	280,8	—	—	—	—	6,1	—	—	6,1	—	—	—	6,1	286,9		
П27-15а	5,0	—	—	—	—	78,4	150,0	—	—	233,4	20,7	25,5	—	46,2	0,8	0,4	1,2	280,8	2,0	2,0	—	—	6,7	—	—	6,7	—	8,8	8,8	17,5	298,3		
П28-3	—	21,0	36,0	36,5	—	—	—	—	—	93,5	5,7	2,3	—	8,0	1,8	4,2	6,0	107,5	—	—	—	—	8,8	—	—	8,8	—	—	—	8,8	116,3		
П28-3а	—	21,0	36,0	36,5	—	—	—	—	—	93,5	5,7	2,3	—	8,0	1,8	4,2	6,0	107,5	2,0	2,0	—	—	0,6	8,8	—	—	9,4	—	8,8	8,8	20,2	127,7	

№. 5. 10. 11. 12. 13. 14. 15. 16. 17. 18. 19. 20. 21. 22. 23. 24. 25. 26. 27. 28. 29. 30. 31. 32. 33. 34. 35. 36. 37. 38. 39. 40. 41. 42. 43. 44. 45. 46. 47. 48. 49. 50. 51. 52. 53. 54. 55. 56. 57. 58. 59. 60. 61. 62. 63. 64. 65. 66. 67. 68. 69. 70. 71. 72. 73. 74. 75. 76. 77. 78. 79. 80. 81. 82. 83. 84. 85. 86. 87. 88. 89. 90. 91. 92. 93. 94. 95. 96. 97. 98. 99. 100.

3.0061-2.871 PC

Марка ЭЛЕМЕНТА	ИЗДЕЛИЯ АРМАТУРНЫЕ, кг																	ИЗДЕЛИЯ ЗАКЛАДНЫЕ, кг											СЫЩИЙ РАСХОД, кг				
	АРМАТУРА КЛАССА																	АРМАТУРА КЛАССА												ПЕСЧАТ СТЯЖ			
	А-III									А-I				Вр-I				ВСЕГО	А-III			А-I					ВстЗкл2						
	ГОСТ 5781-82									ГОСТ 5781-82				ГОСТ 5727-80*					ГОСТ 5781-82	ГОСТ 5781-82					ГОСТ 380-71*								
	6	8	10	12	14	16	18	20	22	25	Итого	6	8	10	Итого	3	4			Итого	8	Итого	10	12	14	16	18	20		Итого	LS-5	LS-6	Итого
П28-5	—	21,0	—	51,8	—	64,9	—	—	—	137,7	14,5	2,3	—	16,8	1,8	0,6	2,4	156,9	—	—	—	—	8,8	—	—	8,8	—	—	—	8,8	165,7		
П28-5а	—	21,0	—	51,8	—	64,9	—	—	—	137,7	14,5	2,3	—	16,8	1,8	0,6	2,4	156,9	2,0	2,0	—	—	0,6	8,8	—	—	9,4	—	8,8	8,8	292	177,1	
П28-8	—	21,0	—	—	—	92,2	82,2	—	—	185,4	8,8	12,5	—	21,3	1,8	0,6	2,4	219,1	—	—	—	—	8,8	—	—	8,8	—	—	—	8,8	227,9		
П28-8а	—	21,0	—	—	—	92,2	82,2	—	—	185,4	8,8	12,5	—	21,3	1,8	0,6	2,4	219,1	2,0	2,0	—	—	0,6	8,8	—	—	9,4	—	8,8	8,8	292	239,3	
П28-11	—	12,4	—	—	38,5	68,8	117,2	—	—	236,9	17,5	33,4	—	50,9	1,2	0,6	1,8	289,6	—	—	—	—	8,8	—	—	8,8	—	—	—	8,8	298,4		
П28-11а	—	12,4	—	—	38,5	68,8	117,2	—	—	236,9	17,5	33,4	—	50,9	1,2	0,6	1,8	289,6	2,0	2,0	—	—	0,6	8,8	—	—	9,4	—	8,8	8,8	292	309,8	
П28-12	—	12,4	—	—	119,0	117,2	—	—	—	248,6	17,5	33,4	—	50,9	1,2	0,6	1,8	301,3	—	—	—	—	8,8	—	—	8,8	—	—	—	8,8	310,1		
П28-12а	—	12,4	—	—	119,0	117,2	—	—	—	248,6	17,5	33,4	—	50,9	1,2	0,6	1,8	301,3	2,0	2,0	—	—	0,6	8,8	—	—	9,4	—	8,8	8,8	292	321,5	
П28-15	—	12,4	—	—	50,2	86,4	144,8	—	—	293,8	17,5	33,4	—	50,9	1,2	0,6	1,8	346,5	—	—	—	—	8,8	—	—	8,8	—	—	—	8,8	355,3		
П28-15а	—	12,4	—	—	50,2	86,4	144,8	—	—	293,8	17,5	33,4	—	50,9	1,2	0,6	1,8	346,5	2,0	2,0	—	—	0,6	8,8	—	—	9,4	—	8,8	8,8	292	366,7	
П29-3	—	24,2	—	96,5	—	—	—	—	—	120,7	5,7	2,3	—	8,0	2,0	5,0	7,0	135,7	—	—	—	—	8,8	—	—	8,8	—	—	—	8,8	144,5		
П29-3а	—	24,2	—	96,5	—	—	—	—	—	120,7	5,7	2,3	—	8,0	2,0	5,0	7,0	135,7	2,0	2,0	—	—	0,6	8,8	—	—	9,4	—	8,8	8,8	292	156,9	
П29-5	—	24,2	—	—	131,5	—	—	—	—	155,7	15,9	2,3	—	18,2	2,0	0,8	2,8	176,7	—	—	—	—	8,8	—	—	8,8	—	—	—	8,8	185,5		
П29-5а	—	24,2	—	—	131,5	—	—	—	—	155,7	15,9	2,3	—	18,2	2,0	0,8	2,8	176,7	2,0	2,0	—	—	0,6	8,8	—	—	9,4	—	8,8	8,8	292	196,9	
П29-8	—	24,2	—	—	81,8	—	82,2	—	—	188,2	10,2	12,5	—	22,7	2,0	0,8	2,8	213,7	—	—	—	—	8,8	—	—	8,8	—	—	—	8,8	222,5		
П29-8а	—	24,2	—	—	81,8	—	82,2	—	—	188,2	10,2	12,5	—	22,7	2,0	0,8	2,8	213,7	2,0	2,0	—	—	0,6	8,8	—	—	9,4	—	8,8	8,8	292	233,9	
П29-11	—	15,6	—	—	91,3	106,8	—	—	—	213,7	27,7	17,6	—	45,3	2,0	0,8	2,8	261,8	—	—	—	—	8,8	—	—	8,8	—	—	—	8,8	270,6		
П29-11а	—	15,6	—	—	91,3	106,8	—	—	—	213,7	27,7	17,6	—	45,3	2,0	0,8	2,8	261,8	2,0	2,0	—	—	0,6	8,8	—	—	9,4	—	8,8	8,8	292	282,0	
П29-12	—	15,6	—	—	225,8	—	—	—	—	241,4	27,7	17,6	—	45,3	1,4	0,8	2,2	288,9	—	—	—	—	8,8	—	—	8,8	—	—	—	8,8	297,7		
П29-12а	—	15,6	—	—	225,8	—	—	—	—	241,4	27,7	17,6	—	45,3	1,4	0,8	2,2	288,9	2,0	2,0	—	—	0,6	8,8	—	—	9,4	—	8,8	8,8	292	309,1	
П29-15	—	15,6	—	—	119,1	135,2	—	—	—	263,9	17,5	35,6	—	53,1	1,4	0,8	2,2	325,2	—	—	—	—	8,8	—	—	8,8	—	—	—	8,8	334,0		
П29-15а	—	15,6	—	—	119,1	135,2	—	—	—	263,9	17,5	35,6	—	53,1	1,4	0,8	2,2	325,2	2,0	2,0	—	—	0,6	8,8	—	—	9,4	—	8,8	8,8	292	345,4	
П30-3	—	27,8	25,3	—	92,6	—	—	—	—	145,7	11,4	2,3	—	13,7	2,4	3,2	5,6	165,0	—	—	—	—	—	—	—	12,2	—	—	—	12,2	177,2		
П30-3а	—	27,8	25,3	—	92,6	—	—	—	—	145,7	11,4	2,3	—	13,7	2,4	3,2	5,6	165,0	2,0	2,0	—	—	0,6	—	—	12,2	—	12,8	—	8,8	8,8	23,6	188,6

Изм № 10 от 11.01.88. Подпись и дата Водит. Л.В.Н.

3.0061-2.87.1 РС ИНС  
10



МАРКА ЭЛЕМЕНТА	ИЗДЕЛИЯ АРМАТУРНЫЕ, кг																	ИЗДЕЛИЯ ЗАКЛЮЧНЫЕ, кг											ОБЩИЙ РАСХОД, кг			
	АРМАТУРА КЛАССА																	АРМАТУРА КЛАССА												ПРОДУКТ СТАЛИ		
	А-III										А-I							ВСТЭКПР			ВСТЭКПР											
	ГОСТ 5781-82										ГОСТ 5781-82							ГОСТ 6727-80*			ГОСТ 5781-82			ГОСТ 5781-82			ГОСТ 39071					
	6	8	10	12	14	16	18	20	22	25	Итого	8	8	10	Итого	3	4	Итого	Всего	8	Итого	10	12	14	16	18	20	Итого		1635	1806	Итого
Л30-5	—	278	—	—	19,7	1210	—	—	—	198,5	17,1	2,3	—	19,4	2,4	0,9	3,3	221,2	—	—	—	—	—	12,2	—	12,2	—	—	—	12,2	233,4	
Л30-5а	—	278	—	—	19,7	1210	—	—	—	198,5	17,1	2,3	—	19,4	2,4	0,9	3,3	221,2	2,0	2,0	—	—	0,6	—	12,2	—	12,8	—	8,8	8,8	23,6	244,8
Л30-8	—	278	—	—	64,9	1532	—	—	—	245,9	5,7	22,7	—	28,4	2,4	0,9	3,3	277,5	—	—	—	—	—	12,2	—	12,2	—	—	—	12,2	289,8	
Л30-8а	—	278	—	—	64,9	1532	—	—	—	245,9	5,7	22,7	—	28,4	2,4	0,9	3,3	277,5	2,0	2,0	—	—	0,6	—	12,2	—	12,8	—	8,8	8,8	23,6	301,2
Л30-11	—	192	—	282	53,0	—	—	188,7	—	289,1	16,9	37,6	—	54,5	1,7	0,9	2,6	346,2	—	—	—	—	—	12,2	—	12,2	—	—	—	12,2	358,4	
Л30-11а	—	192	—	282	53,0	—	—	188,7	—	289,1	16,9	37,6	—	54,5	1,7	0,9	2,6	346,2	2,0	2,0	—	—	0,6	—	12,2	—	12,8	—	8,8	3,8	23,6	369,8
Л30-12	—	192	—	—	38,4	69,1	—	188,7	—	315,4	16,9	37,6	—	54,5	1,7	0,9	2,6	372,5	—	—	—	—	—	12,2	—	12,2	—	—	—	12,2	384,7	
Л30-12а	—	192	—	—	38,4	69,1	—	188,7	—	315,4	16,9	37,6	—	54,5	1,7	0,9	2,6	372,5	2,0	2,0	—	—	0,6	—	12,2	—	12,8	—	8,8	8,8	23,6	396,1
Л30-15	—	192	—	—	38,4	69,1	—	228,2	—	354,9	16,9	37,6	—	54,5	1,7	0,9	2,6	412,0	—	—	—	—	—	12,2	—	12,2	—	—	—	12,2	424,2	
Л30-15а	—	192	—	—	38,4	69,1	—	228,2	—	354,9	16,9	37,6	—	54,5	1,7	0,9	2,6	412,0	2,0	2,0	—	—	0,6	—	12,2	—	12,8	—	8,8	8,8	23,6	435,6
Л31-3	5,0	9,5	35,9	—	—	79,2	—	—	—	128,9	7,0	—	3,8	10,8	1,5	4,0	5,5	145,2	—	—	—	—	—	8,8	—	8,8	—	—	—	8,8	154,0	
Л31-3а	5,0	9,5	35,2	—	—	79,2	—	—	—	128,9	7,0	—	3,8	10,8	1,5	4,0	5,5	145,2	2,0	2,0	—	—	0,6	8,8	—	9,4	—	8,8	8,8	29,2	165,4	
Л31-5	5,0	9,5	—	50,6	—	—	—	123,7	—	188,8	8,8	12,4	3,8	25,0	1,5	0,4	1,9	215,7	—	—	—	—	—	8,8	—	8,8	—	—	—	8,8	224,5	
Л31-5а	5,0	9,5	—	50,6	—	—	—	123,7	—	188,8	8,8	12,4	3,8	25,0	1,5	0,4	1,9	215,7	2,0	2,0	—	—	0,6	8,8	—	9,4	—	8,8	8,8	20,2	235,9	
Л31-8	5,0	9,5	—	—	69,0	—	—	149,3	—	232,8	8,8	12,4	3,8	25,0	1,5	0,4	1,9	259,7	—	—	—	—	—	8,8	—	8,8	—	—	—	8,8	268,5	
Л31-8а	5,0	9,5	—	—	69,0	—	—	149,3	—	232,8	8,8	12,4	3,8	25,0	1,5	0,4	1,9	259,7	2,0	2,0	—	—	0,6	8,8	—	9,4	—	8,8	8,8	20,2	279,9	
Л31-11	5,0	—	—	—	—	90,0	191,0	—	—	286,0	25,1	31,0	—	56,1	0,8	0,4	1,2	343,3	—	—	—	—	—	8,8	—	8,8	—	—	—	8,8	352,1	
Л31-11а	5,0	—	—	—	—	90,0	191,0	—	—	286,0	25,1	31,0	—	56,1	0,8	0,4	1,2	343,3	2,0	2,0	—	—	0,6	8,8	—	9,4	—	8,8	8,8	20,2	363,5	
Л31-12	5,0	—	—	—	—	90,0	—	235,9	—	330,9	12,3	55,0	—	67,3	0,8	0,4	1,2	399,4	—	—	—	—	—	8,8	—	8,8	—	—	—	8,8	408,2	
Л31-12а	5,0	—	—	—	—	90,0	—	235,9	—	330,9	12,3	55,0	—	67,3	0,8	0,4	1,2	399,4	2,0	2,0	—	—	0,6	8,8	—	9,4	—	8,8	8,8	20,2	419,6	
Л31-15	5,0	—	—	—	—	—	114,0	—	284,1	—	403,1	3,5	70,8	—	74,3	0,8	0,4	1,2	478,6	—	—	—	—	—	8,8	—	8,8	—	—	—	8,8	487,4
Л31-15а	5,0	—	—	—	—	—	114,0	—	284,1	—	403,1	3,5	70,8	—	74,3	0,8	0,4	1,2	478,6	2,0	2,0	—	—	0,6	8,8	—	9,4	—	8,8	8,8	29,2	493,8
Л32-3	—	21,9	—	58,6	60,6	—	—	—	—	141,1	17,2	—	3,8	21,0	1,9	0,6	2,5	164,6	—	—	—	—	—	12,2	—	12,2	—	—	—	12,2	176,8	
Л32-3а	—	21,9	—	58,6	60,6	—	—	—	—	141,1	17,2	—	3,8	21,0	1,9	0,6	2,5	164,6	2,0	2,0	—	—	0,6	—	12,2	—	12,8	—	8,8	8,8	23,6	188,2

Имя, № докум. Переносить к листу Взаим. связь

3,006.1-2,871 РС Лист 11

Марка ЭЛЕМЕНТА	ИЗДЕЛИЯ АРМАТУРНЫЕ, кг															ИЗДЕЛИЯ ЗАКЛАДНЫЕ, кг											Итого ВСЕГО	Итого ВСЕГО	Итого ВСЕГО				
	АРМАТУРА КЛАССА															АРМАТУРА КЛАССА																	
	А-III					А-I					Вр-I					II-III		II-I						Всего									
	ГОСТ 5781-82					ГОСТ 5781-82					ГОСТ 6727-80*					ГОСТ 5781-82		ГОСТ 5781-82						ГОСТ 380-71									
	6	8	10	12	14	16	18	20	22	25	Итого	6	8	10	Итого	8	4	Итого	8	Итого	10	12	14	16	18	20				Итого	1630	1800	Итого
Л32-5	-	21,9	-	-	79,8	-	100,2	-	-	201,9	10,2	12,4	3,8	26,4	1,9	0,6	2,5	230,8	-	-	-	-	-	12,2	-	12,2	-	-	-	12,2	243,0		
Л32-5а	-	21,9	-	-	79,8	-	100,2	-	-	201,9	10,2	12,4	3,8	26,4	1,9	0,6	2,5	230,8	2,0	2,0	-	-	0,6	-	12,2	-	12,8	-	8,8	8,8	23,6	254,4	
Л32-8	-	21,9	-	-	-	-	132,0	-	149,3	-	303,2	-	30,4	3,8	34,2	1,9	0,6	2,5	339,9	-	-	-	-	-	12,2	-	12,2	-	-	-	12,2	352,1	
Л32-8а	-	21,9	-	-	-	-	132,0	-	149,3	-	303,2	-	30,4	3,8	34,2	1,9	0,6	2,5	339,9	2,0	2,0	-	-	0,6	-	12,2	-	12,8	-	8,8	8,8	23,6	363,5
Л32-И	-	12,4	-	-	-	-	191,0	163,0	-	354,0	16,3	49,0	-	65,3	1,2	0,6	1,8	433,5	-	-	-	-	-	-	12,2	-	12,2	-	-	-	12,2	445,7	
Л32-Иа	-	12,4	-	-	-	-	191,0	163,0	-	354,0	16,3	49,0	-	65,3	1,2	0,6	1,8	433,5	2,0	2,0	-	-	0,6	-	12,2	-	12,8	-	8,8	8,8	23,6	457,1	
Л32-12	-	12,4	-	-	-	-	191,0	-	196,6	-	400,0	16,3	49,0	-	65,3	1,2	0,6	1,8	467,1	-	-	-	-	-	-	12,2	-	12,2	-	-	-	12,2	479,3
Л32-12а	-	12,4	-	-	-	-	191,0	-	196,6	-	400,0	16,3	49,0	-	65,3	1,2	0,6	1,8	467,1	2,0	2,0	-	-	0,6	-	12,2	-	12,8	-	8,8	8,8	23,6	490,7
Л32-15	-	12,4	-	-	-	-	-	235,9	196,6	-	432,5	27,5	49,0	-	76,5	1,2	0,6	1,8	523,2	-	-	-	-	-	-	12,2	-	12,2	-	-	-	12,2	535,4
Л32-15а	-	12,4	-	-	-	-	-	235,9	196,6	-	432,5	27,5	49,0	-	76,5	1,2	0,6	1,8	523,2	2,0	2,0	-	-	0,6	-	12,2	-	12,8	-	8,8	8,8	23,6	546,8
Л33-3	-	25,1	-	66,6	60,6	-	-	-	-	152,3	18,4	-	3,8	22,2	2,1	0,8	2,9	177,4	-	-	-	-	-	-	12,2	-	12,2	-	-	-	12,2	189,6	
Л33-3а	-	25,1	-	66,6	60,6	-	-	-	-	152,3	18,4	-	3,8	22,2	2,1	0,8	2,9	177,4	2,0	2,0	-	-	0,6	-	12,2	-	12,8	-	8,8	8,8	23,6	201,0	
Л33-5	-	25,1	-	-	90,8	-	100,2	-	-	216,1	11,4	12,4	3,8	27,6	2,1	0,8	2,9	246,6	-	-	-	-	-	-	12,2	-	12,2	-	-	-	12,2	258,8	
Л33-5а	-	25,1	-	-	90,8	-	100,2	-	-	216,1	11,4	12,4	3,8	27,6	2,1	0,8	2,9	246,6	2,0	2,0	-	-	0,6	-	12,2	-	12,8	-	8,8	8,8	23,6	270,2	
Л33-8	-	25,1	-	-	118,6	-	123,7	-	-	267,4	11,4	12,4	3,8	27,6	2,1	0,8	2,9	297,9	-	-	-	-	-	-	12,2	-	12,2	-	-	-	12,2	310,1	
Л33-8а	-	25,1	-	-	118,6	-	123,7	-	-	267,4	11,4	12,4	3,8	27,6	2,1	0,8	2,9	297,9	2,0	2,0	-	-	0,6	-	12,2	-	12,8	-	8,8	8,8	23,6	321,5	
Л33-11	-	15,6	-	-	151,3	150,0	-	-	-	316,9	22,0	41,2	-	63,2	1,4	0,8	2,2	382,3	-	-	-	-	-	-	12,2	-	12,2	-	-	-	12,2	394,5	
Л33-11а	-	15,6	-	-	151,3	150,0	-	-	-	316,9	22,0	41,2	-	63,2	1,4	0,8	2,2	382,3	2,0	2,0	-	-	0,6	-	12,2	-	12,8	-	8,8	8,8	23,6	405,9	
Л33-12	-	15,6	-	-	-	191,0	185,2	-	-	391,8	16,3	51,4	-	67,7	1,4	0,8	2,2	461,7	-	-	-	-	-	-	12,2	-	12,2	-	-	-	12,2	473,9	
Л33-12а	-	15,6	-	-	-	191,0	185,2	-	-	391,8	16,3	51,4	-	67,7	1,4	0,8	2,2	461,7	2,0	2,0	-	-	0,6	-	12,2	-	12,8	-	8,8	8,8	23,6	485,3	
Л33-15	-	15,6	-	-	-	-	421,1	-	-	436,7	3,5	75,4	-	78,9	1,4	0,8	2,2	517,8	-	-	-	-	-	-	12,2	-	12,2	-	-	-	12,2	530,0	
Л33-15а	-	15,6	-	-	-	-	421,1	-	-	436,7	3,5	75,4	-	78,9	1,4	0,8	2,2	517,8	2,0	2,0	-	-	0,6	-	12,2	-	12,8	-	8,8	8,8	23,6	541,4	
Л34-3	-	28,7	-	44,5	101,6	-	-	-	-	174,8	12,6	-	3,8	16,4	2,5	3,7	6,2	197,4	-	-	-	-	-	-	17,2	17,2	-	-	-	17,2	214,6		
Л34-3а	-	28,7	-	44,5	101,6	-	-	-	-	174,8	12,6	-	3,8	16,4	2,5	3,7	6,2	197,4	2,0	2,0	-	-	0,6	-	17,2	17,2	-	8,8	8,8	23,6	226,0		

Изв. 27 июля 1988 г. Подпись и дата

3.006.1-287.1 PC

22991-02 100

ФОРМАТ А3

МАРКА ЭЛЕМЕНТА	УЗЕЛУС АРМАТУРНЫЕ, КГ																		УЗЕЛУС ЗАКЛАДНЫЕ, КГ										Общий расход кг				
	АРМАТУРА КЛАССА																		АРМАТУРА КЛАССА											ВЕСИ	Общий расход кг		
	А-III									А-I									А-III					А-I									
	ГОСТ 5781-82									ГОСТ 5781-82									ГОСТ 5781-82					ГОСТ 380-71*									
	6	8	10	12	14	16	18	20	22	25	Усред	6	8	10	Усред	3	4	Усред	8	Усред	10	12	14	16	18	20	Усред	163*5		180*6	Усред		
Л34-5	-	28,7	-	-	-	2120	-	-	-	240,7	19,6	-	3,8	234	2,5	0,9	3,4	267,5	-	-	-	-	-	-	17,2	17,2	-	-	-	17,2	284,7		
Л34-5a	-	28,7	-	-	-	2120	-	-	-	240,7	19,6	-	3,8	234	2,5	0,9	3,4	267,5	2,0	2,0	-	-	0,6	-	-	17,2	17,8	-	8,8	8,8	286	206,1	
Л34-8	-	28,7	-	-	-	1680	-	123,7	-	320,4	-	35,0	3,8	388	2,5	0,9	3,4	362,6	-	-	-	-	-	-	17,2	17,2	-	-	-	17,2	379,8		
Л34-8a	-	28,7	-	-	-	1680	-	123,7	-	320,4	-	35,0	3,8	388	2,5	0,9	3,4	362,6	2,0	2,0	-	-	0,6	-	-	17,2	17,8	-	8,8	8,8	286	391,2	
Л34-11	-	19,2	-	-	-	1513	-	207,4	-	377,9	22,0	43,4	-	65,4	1,8	0,9	2,7	446,0	-	-	-	-	-	-	17,2	17,2	-	-	-	17,2	463,2		
Л34-11a	-	19,2	-	-	-	1513	-	207,4	-	377,9	22,0	43,4	-	65,4	1,8	0,9	2,7	446,0	2,0	2,0	-	-	0,6	-	-	17,2	17,8	-	8,8	8,8	286	474,6	
Л34-12	-	19,2	-	-	-	1910	-	250,4	-	460,6	16,3	53,6	-	69,9	1,8	0,9	2,7	533,2	-	-	-	-	-	-	17,2	17,2	-	-	-	17,2	550,4		
Л34-12a	-	19,2	-	-	-	1910	-	250,4	-	460,6	16,3	53,6	-	69,9	1,8	0,9	2,7	533,2	2,0	2,0	-	-	0,6	-	-	17,2	17,8	-	8,8	8,8	286	561,8	
Л34-15	-	19,2	-	-	-	82,2	134,4	250,4	-	486,2	3,5	7,6	-	81,1	1,8	0,9	2,7	570,0	-	-	-	-	-	-	17,2	17,2	-	-	-	17,2	587,2		
Л34-15a	-	19,2	-	-	-	82,2	134,4	250,4	-	486,2	3,5	7,6	-	81,1	1,8	0,9	2,7	570,0	2,0	2,0	-	-	0,6	-	-	17,2	17,8	-	8,8	8,8	286	598,6	
Л35-3	5,0	11,0	38,8	-	-	-	93,5	-	-	148,3	-	8,2	4,1	12,3	1,5	4,0	5,5	166,1	-	-	-	-	-	-	12,2	-	12,2	-	-	-	12,2	178,3	
Л35-3a	5,0	11,0	38,8	-	-	-	93,5	-	-	148,3	-	8,2	4,1	12,3	1,5	4,0	5,5	166,1	2,0	2,0	-	-	0,6	-	-	12,2	-	12,8	-	8,8	8,8	236	189,7
Л35-5	5,0	11,0	-	56,0	-	-	-	177,3	-	249,3	8,8	14,7	4,1	27,6	1,5	0,4	1,9	278,8	-	-	-	-	-	-	12,2	-	13,2	-	-	-	12,2	291,0	
Л35-5a	5,0	11,0	-	56,0	-	-	-	177,3	-	249,3	8,8	14,7	4,1	27,6	1,5	0,4	1,9	278,8	2,0	2,0	-	-	0,6	-	-	12,2	-	13,8	-	8,8	8,8	236	302,4
Л35-8	5,0	-	-	56,0	-	-	-	282,1	-	343,1	17,1	38,0	-	55,1	0,8	0,4	1,2	399,4	-	-	-	-	-	-	12,2	-	12,3	-	-	-	12,2	411,6	
Л35-8a	5,0	-	-	56,0	-	-	-	282,1	-	343,1	17,1	38,0	-	55,1	0,8	0,4	1,2	399,4	2,0	2,0	-	-	0,6	-	-	12,2	-	12,8	-	8,8	8,8	236	423,0
Л35-11	5,0	-	-	-	-	92,6	-	339,7	-	444,3	12,3	70,0	-	82,3	0,8	0,4	1,2	527,8	-	-	-	-	-	-	12,2	-	12,2	-	-	-	12,2	540,0	
Л35-11a	5,0	-	-	-	-	92,6	-	339,7	-	444,3	12,3	70,0	-	82,3	0,8	0,4	1,2	527,8	2,0	2,0	-	-	0,6	-	-	12,2	-	12,8	-	8,8	8,8	236	551,4
Л35-12	5,0	-	-	-	-	92,6	-	419,3	246,4	500,3	12,3	70,0	-	82,3	0,8	0,4	1,2	583,8	-	-	-	-	-	-	12,2	-	12,2	-	-	-	12,2	596,0	
Л35-12a	5,0	-	-	-	-	92,6	-	419,3	246,4	500,3	12,3	70,0	-	82,3	0,8	0,4	1,2	583,8	2,0	2,0	-	-	0,6	-	-	12,2	-	13,8	-	8,8	8,8	236	607,4
Л35-15	5,0	-	-	-	-	126,0	-	419,3	570,3	3,5	73,4	19,5	96,4	0,8	0,4	1,2	667,9	-	-	-	-	-	-	12,2	-	12,2	-	-	-	12,2	693,1		
Л35-15a	5,0	-	-	-	-	126,0	-	419,3	570,3	3,5	73,4	19,5	96,4	0,8	0,4	1,2	667,9	2,0	2,0	-	-	0,6	-	-	12,2	-	12,8	-	8,8	8,8	236	691,5	
Л36-3	-	23,4	-	64,0	-	-	118,4	-	-	202,8	19,2	14,7	4,1	29,0	1,9	0,6	2,5	237,3	-	-	-	-	-	-	17,2	17,2	-	-	-	17,2	254,8		
Л36-8a	-	23,4	-	64,0	-	-	118,4	-	-	202,8	19,2	14,7	4,1	29,0	1,9	0,6	2,5	237,3	2,0	2,0	-	-	0,6	-	-	17,2	17,8	-	8,8	8,8	286	265,9	

УТВЕРЖДЕНО: \_\_\_\_\_

3.008.1-2.87.1 PC

МАРКА ЭЛЕМЕНТА	УЗВЕЖУС АРМАТУРАЙНЕ . ХТ																	УЗВЕЖУС БУХАЛТАЙНЕ . ХТ										БЕЦТО	ОБЪЕМ, м³								
	АРМАТУРА КОРРОЯ																	АРМАТУРА КЪТАЛДЕ																			
	А-В										А-Г							Ер-Г			2-III					Г-Г					ПРОС. СТ. 202						
	ГОСТ 5781-82										ГОСТ 5781-82							ГОСТ 8727-80*			ГОСТ 5781-82					ГОСТ 5781-82					ГОСТ 390-71*						
	6	8	10	12	14	16	18	20	22	25	Уточ	6	8	10	Уточ	3	4	Уточ	БЕЦТО	5	Уточ	10	12	14	15	18	20			Уточ	1625	1870	Уточ	БЕЦТО			
Л36-5	-	234	-	64,0	-	-	-	146,6	-	-	234,0	10,2	14,7	4,1	29,0	19	0,6	2,5	265,3	-	-	-	-	-	-	17,2	17,2	-	-	-	17,2	282,7					
Л36-5а	-	234	-	64,0	-	-	-	146,6	-	-	234,0	10,2	14,7	4,1	29,0	19	0,6	2,5	265,5	2,0	2,0	-	-	0,6	-	-	17,2	17,8	-	8,8	8,8	28,6	294,1				
Л36-8	-	234	-	-	-	113,7	-	-	-	2288	365,9	10,2	-	27,0	37,2	19	0,6	2,5	405,6	-	-	-	-	-	-	17,2	17,2	-	-	-	17,2	422,8					
Л36-8а	-	234	-	-	-	113,7	-	-	-	2288	365,9	10,2	-	27,0	37,2	19	0,6	2,5	405,6	2,0	2,0	-	-	0,6	-	-	17,2	17,8	-	8,8	8,8	28,6	434,2				
Л36-11	-	124	-	-	-	-	144,0	279,9	-	-	436,3	3,5	86,9	-	90,4	12	0,6	1,8	528,5	-	-	-	-	-	-	17,2	17,2	-	-	-	17,2	545,7					
Л36-11а	-	124	-	-	-	-	144,0	279,9	-	-	436,3	3,5	86,9	-	90,4	12	0,6	1,8	528,5	2,0	2,0	-	-	0,6	-	-	17,2	17,8	-	8,8	8,8	28,6	557,1				
Л36-13	-	124	-	-	-	-	177,8	339,7	-	-	529,9	3,5	86,9	-	90,4	12	0,6	1,8	622,1	-	-	-	-	-	-	17,2	17,2	-	-	-	17,2	639,3					
Л36-12а	-	124	-	-	-	-	177,8	339,7	-	-	529,9	3,5	86,9	-	90,4	12	0,6	1,8	622,1	2,0	2,0	-	-	0,6	-	-	17,2	17,8	-	8,8	8,8	28,6	650,7				
Л36-15	-	124	-	-	-	-	177,8	-	439,3	629,5	3,5	75,6	19,5	98,6	12	0,6	1,8	729,9	-	-	-	-	-	-	-	17,2	17,2	-	-	-	17,2	747,1					
Л36-15а	-	124	-	-	-	-	177,8	-	439,3	629,5	3,5	75,6	19,5	98,6	12	0,6	1,8	729,9	2,0	2,0	-	-	0,6	-	-	17,2	17,8	-	8,8	8,8	28,6	758,5					
Л37-3	-	26,6	-	72,0	-	-	143,4	-	-	217,0	11,4	14,7	4,1	30,2	2,1	0,8	2,9	250,1	-	-	-	-	-	-	-	17,2	17,2	-	-	-	17,2	267,3					
Л37-3а	-	26,6	-	72,0	-	-	143,4	-	-	217,0	11,4	14,7	4,1	30,2	2,1	0,8	2,9	250,1	2,0	2,0	-	-	0,6	-	-	17,2	17,8	-	8,8	8,8	28,6	278,7					
Л37-5	-	26,6	-	97,8	-	-	146,6	-	-	271,0	11,4	14,7	4,1	30,2	2,1	0,8	2,9	304,1	-	-	-	-	-	-	-	17,2	17,2	-	-	-	17,2	321,3					
Л37-5а	-	26,6	-	97,8	-	-	146,6	-	-	271,0	11,4	14,7	4,1	30,2	2,1	0,8	2,9	304,1	2,0	2,0	-	-	0,6	-	-	17,2	17,8	-	8,8	8,8	28,6	332,7					
Л37-8	-	26,6	-	-	-	127,8	-	-	-	223,8	383,2	11,4	-	27,0	38,4	2,1	0,8	2,9	424,5	-	-	-	-	-	-	17,2	17,2	-	-	-	17,2	441,7					
Л37-8а	-	26,6	-	-	-	127,8	-	-	-	223,8	383,2	11,4	-	27,0	38,4	2,1	0,8	2,9	424,5	2,0	2,0	-	-	0,6	-	-	17,2	17,8	-	8,8	8,8	28,6	453,1				
Л37-11	-	15,6	-	-	-	-	262,2	156,3	-	-	434,1	3,5	89,1	-	92,6	14	0,8	2,2	528,9	-	-	-	-	-	-	17,2	17,2	-	-	-	17,2	546,1					
Л37-11а	-	15,6	-	-	-	-	262,2	156,3	-	-	434,1	3,5	89,1	-	92,6	14	0,8	2,2	528,9	2,0	2,0	-	-	0,6	-	-	17,2	17,8	-	8,8	8,8	28,6	557,5				
Л37-12	-	15,6	-	-	-	-	162,0	123,7	190,4	-	491,7	3,5	89,1	-	92,6	14	0,8	2,2	586,5	-	-	-	-	-	-	17,2	17,2	-	-	-	17,2	603,7					
Л37-12а	-	15,6	-	-	-	-	162,0	123,7	190,4	-	491,7	3,5	89,1	-	92,6	14	0,8	2,2	586,5	2,0	2,0	-	-	0,6	-	-	17,2	17,8	-	8,8	8,8	28,6	615,1				
Л37-15	-	15,6	-	-	-	-	-	200,0	339,7	-	555,3	3,5	89,1	-	92,6	14	0,8	2,2	650,1	-	-	-	-	-	-	17,2	17,2	-	-	-	17,2	667,3					
Л37-15а	-	15,6	-	-	-	-	-	200,0	339,7	-	555,3	3,5	89,1	-	92,6	14	0,8	2,2	650,1	2,0	2,0	-	-	0,6	-	-	17,2	17,8	-	8,8	8,8	28,6	678,7				
Л38-3	-	30,2	-	-	-	180,6	-	-	-	210,8	20,8	-	41	24,0	24	0,8	3,3	239,0	-	-	-	-	-	-	-	17,2	17,2	-	-	-	17,2	256,2					
Л38-3а	-	30,2	-	-	-	180,6	-	-	-	210,8	20,8	-	41	24,0	24	0,8	3,3	239,0	2,0	2,0	-	-	0,6	-	-	17,2	17,8	-	8,8	8,8	28,6	267,6					

УЗВЕЖУС АРМАТУРАЙНЕ . ХТ

3.006.1-2.87.1 PC

МАРКА ЭЛЕМЕНТА	ИЗДЕЛИЯ АРМАТУРНЫЕ, кг																	ИЗДЕЛИЯ ЗАКЛАДНЫЕ, кг										Общий расход, кг						
	АРМАТУРА КЛАССА																	АРМАТУРА КЛАССА											ПРОКАТ СТАЛИ					
	А-III					А-I					Вр-I							А-III					А-I							Всего				
	ГОСТ 5781-82					ГОСТ 5781-82					ГОСТ 6727-80*							ГОСТ 5781-82					ГОСТ 5781-82											
	6	8	10	12	14	16	18	20	22	25	Итого	6	8	10	Итого	3	4	Итого	8	Итого	8	10	12	14	16	18	20		Итого	80-5	Итого	Всего		
Л38-5	-	30,2	-	-	-	141,9	-	146,6	-	-	318,7	12,6	14,7	4,1	31,4	2,4	0,9	3,3	353,4	-	-	-	-	-	-	-	-	-	17,2	17,2	-	-	17,2	370,6
Л38-5а	-	30,2	-	-	-	141,9	-	146,6	-	-	318,7	12,6	14,7	4,1	31,4	2,4	0,9	3,3	353,4	2,0	2,0	-	-	-	0,6	-	-	17,2	17,8	8,8	8,8	28,6	382,0	
Л38-8	-	30,2	-	-	-	179,8	-	177,3	-	-	387,3	-	37,3	4,1	41,4	2,4	0,9	3,3	432,0	-	-	-	-	-	-	-	-	17,2	17,2	-	-	17,2	449,2	
Л38-8а	-	30,2	-	-	-	179,8	-	177,3	-	-	387,3	-	37,3	4,1	41,4	2,4	0,9	3,3	432,0	2,0	2,0	-	-	-	0,6	-	-	17,2	17,8	8,8	8,8	28,6	460,6	
Л38-11	-	19,2	-	-	-	222,2	222,4	-	-	462,8	21,1	60,6	-	81,7	1,8	0,9	2,7	554,2	-	-	-	-	-	-	-	-	17,2	17,2	-	-	17,2	571,4		
Л38-11а	-	19,2	-	-	-	222,2	222,4	-	-	462,8	21,1	60,6	-	81,7	1,8	0,9	2,7	554,2	2,0	2,0	-	-	-	0,6	-	-	17,2	17,8	8,8	8,8	28,6	582,8		
Л38-12	-	19,2	-	-	-	-	-	346,1	192,4	-	553,7	3,5	92,6	-	96,1	1,8	0,9	2,7	654,5	-	-	-	-	-	-	-	17,2	17,2	-	-	17,2	671,7		
Л38-12а	-	19,2	-	-	-	-	-	346,1	192,4	-	553,7	3,5	92,6	-	96,1	1,8	0,9	2,7	654,5	2,0	2,0	-	-	-	0,6	-	17,2	17,8	8,8	8,8	28,6	683,1		
Л38-15	-	19,2	-	-	-	-	-	-	607,9	-	627,1	3,5	92,6	-	96,1	1,8	0,9	2,7	725,9	-	-	-	-	-	-	-	17,2	17,2	-	-	17,2	743,1		
Л38-15а	-	19,2	-	-	-	-	-	-	607,9	-	627,1	3,5	92,6	-	96,1	1,8	0,9	2,7	725,9	2,0	2,0	-	-	-	0,6	-	17,2	17,8	8,8	8,8	28,6	754,5		
Л19-8	1,3	-	-	-	-	-	-	-	-	1,3	-	-	-	-	0,3	-	0,3	1,6	-	-	0,7	-	-	-	-	-	0,7	-	-	0,7	-	0,7	2,3	
Л19-15	0,4	1,6	-	-	-	-	-	-	-	2,0	-	-	-	-	0,3	-	0,3	2,3	-	-	0,7	-	-	-	-	-	0,7	-	-	0,7	-	0,7	3,0	
Л29-8	1,5	-	-	-	-	-	-	-	-	1,5	-	-	-	-	0,3	-	0,3	1,8	-	-	0,7	-	-	-	-	-	0,7	-	-	0,7	-	0,7	2,5	
Л29-15	0,5	1,9	-	-	-	-	-	-	-	2,4	-	-	-	-	0,3	-	0,3	2,7	-	-	0,7	-	-	-	-	-	0,7	-	-	0,7	-	0,7	3,4	
Л39-8	2,0	-	-	-	-	-	-	-	-	2,0	-	-	-	-	0,3	-	0,3	2,3	-	-	0,7	-	-	-	-	-	0,7	-	-	0,7	-	0,7	3,0	
Л39-15	-	2,5	-	-	-	-	-	-	-	3,5	-	-	-	-	0,3	-	0,3	3,8	-	-	0,7	-	-	-	-	-	0,7	-	-	0,7	-	0,7	4,5	
Л49-8	0,7	2,7	-	-	-	-	-	-	-	3,4	-	-	-	-	0,3	-	0,3	3,7	-	-	0,7	-	-	-	-	-	0,7	-	-	0,7	-	0,7	4,4	
Л49-15	-	3,9	-	-	-	-	-	-	-	3,9	-	-	-	-	0,3	-	0,3	4,2	-	-	0,7	-	-	-	-	-	0,7	-	-	0,7	-	0,7	4,9	
Л59-8	0,7	3,2	-	-	-	-	-	-	-	3,9	-	-	-	-	0,4	-	0,4	4,3	-	-	0,7	-	-	-	-	-	0,7	-	-	0,7	-	0,7	5,0	
Л59-15	-	4,4	-	-	-	-	-	-	-	4,4	-	-	-	-	0,4	-	0,4	4,8	-	-	0,7	-	-	-	-	-	0,7	-	-	0,7	-	0,7	5,5	
Л69-5	-	5,1	-	-	-	-	-	-	-	5,1	-	-	-	-	0,4	-	0,4	5,5	-	-	0,7	-	-	-	-	-	0,7	-	-	0,7	-	0,7	6,2	
Л69-6	-	-	8,0	-	-	-	-	-	-	8,0	-	-	-	-	-	0,7	0,7	8,7	-	-	0,7	-	-	-	-	-	0,7	-	-	0,7	-	0,7	9,4	
Л69-11	-	-	8,0	-	-	-	-	-	-	8,0	-	-	-	-	-	0,7	0,7	8,7	-	-	0,7	-	-	-	-	-	0,7	-	-	0,7	-	0,7	9,4	
Л69-12	-	-	5,2	4,1	-	-	-	-	-	9,3	-	-	-	-	-	0,7	0,7	10,0	-	-	0,7	-	-	-	-	-	0,7	-	-	0,7	-	0,7	10,7	

Шифр-марка, номер и дата, безм. шифр

3.006.1-2.87.1 РС 15

ПЛАТКА ЭЛЕМЕНТА	УДЕЛЫЕ АРМАТУРНЫЕ, кг																	УДЕЛЫЕ ЗАКРЕПКИ, кг										ОБЩИЙ ПАКЕТ кг			
	АРМАТУРА КЛАССА																	АРМАТУРА КЛАССА											ОСТАТ Л.О.У.		
	А-II									А-I				Вр-I				Всего	II-II					I-I						Всего	
	ГОСТ 5781-82									ГОСТ 5781-82				ГОСТ 6727-80*					ГОСТ 5781-82	ГОСТ 5781-82					ГОСТ 5781-82						
	6	8	10	12	11	16	18	20	22	25	Уточ	6	8	10	Уточ	3	4	Уточ		Всего	8	Уточ	8	10	12	14	16		18	20	Уточ
Л69-15	-	-	5,2	4,1	-	-	-	-	-	9,3	-	-	-	-	-	0,7	0,7	10,0	-	-	0,7	-	-	-	-	-	0,7	-	-	0,7	10,7
Л79-5	-	5,6	-	-	-	-	-	-	-	5,6	-	-	-	-	0,4	-	0,4	6,0	-	-	0,7	-	-	-	-	-	0,7	-	-	0,7	6,7
Л79-8	-	-	8,7	-	-	-	-	-	-	8,7	-	-	-	-	-	0,7	0,7	9,4	-	-	0,7	-	-	-	-	-	0,7	-	-	0,7	10,1
Л79-11	-	-	8,7	-	-	-	-	-	-	8,7	-	-	-	-	-	0,7	0,7	9,4	-	-	0,7	-	-	-	-	-	0,7	-	-	0,7	10,1
Л79-12	-	-	5,9	4,1	-	-	-	-	-	10,0	-	-	-	-	-	0,7	0,7	10,7	-	-	0,7	-	-	-	-	-	0,7	-	-	0,7	11,4
Л79-15	-	-	5,9	4,1	-	-	-	-	-	10,0	-	-	-	-	-	0,7	0,7	10,7	-	-	0,7	-	-	-	-	-	0,7	-	-	0,7	11,4
Л89-5	1,0	5,2	-	-	-	-	-	-	-	5,2	-	-	-	-	0,5	-	0,5	6,7	-	-	0,7	-	-	-	-	-	0,7	-	-	0,7	7,4
Л89-8	-	1,8	8,2	-	-	-	-	-	-	10,0	-	-	-	-	0,1	0,8	0,9	10,9	-	-	0,7	-	-	-	-	-	0,7	-	-	0,7	11,6
Л89-11	-	1,8	8,2	-	-	-	-	-	-	10,0	-	-	-	-	0,1	0,8	0,9	10,9	-	-	0,7	-	-	-	-	-	0,7	-	-	0,7	11,6
Л89-15	-	-	2,8	11,8	-	-	-	-	-	14,6	-	-	-	-	-	1,0	1,0	15,6	-	-	0,7	-	-	-	-	-	0,7	-	-	0,7	16,3
Л99-5	1,0	-	9,6	-	-	-	-	-	-	10,6	-	-	-	-	0,1	0,8	0,9	14,5	-	-	-	1,2	-	-	-	-	1,2	-	-	1,2	12,7
Л99-8	-	1,8	-	13,8	-	-	-	-	-	15,6	-	-	-	-	0,1	0,8	0,9	16,5	-	-	-	1,2	-	-	-	-	1,2	-	-	1,2	17,7
Л99-11	-	1,8	-	13,8	-	-	-	-	-	15,6	-	-	-	-	0,1	0,8	0,9	16,5	-	-	-	1,2	-	-	-	-	1,2	-	-	1,2	17,7
Л99-15	-	-	2,8	13,8	-	-	-	-	-	16,6	-	-	-	-	-	1,0	1,0	17,6	-	-	-	1,2	-	-	-	-	1,2	-	-	1,2	18,8
Л109-3	-	2,3	6,0	-	-	-	-	-	-	8,3	0,4	-	-	0,4	0,2	0,5	0,7	9,4	-	-	0,7	-	-	-	-	-	0,7	-	-	0,7	10,1
Л109-5	-	-	9,6	-	-	-	-	-	-	9,6	0,4	-	-	0,4	-	0,8	0,8	10,8	-	-	0,7	-	-	-	-	-	0,7	-	-	0,7	11,5
Л109-8	-	-	6,0	-	7,0	-	-	-	-	13,0	1,1	-	-	1,1	-	0,5	0,5	14,6	-	-	0,7	-	-	-	-	-	0,7	-	-	0,7	15,3
Л109-11	-	-	-	8,7	7,0	-	-	-	-	15,7	1,1	-	-	1,1	-	0,5	0,5	17,3	-	-	0,7	-	-	-	-	-	0,7	-	-	0,7	18,0
Л109-15	-	-	-	-	11,9	9,2	-	-	-	21,1	2,4	-	-	2,4	-	-	-	23,5	-	-	0,7	-	-	-	-	-	0,7	-	-	0,7	24,2
Л119-3	-	2,3	7,4	-	-	-	-	-	-	9,7	0,4	-	-	0,4	0,2	0,6	0,8	10,9	-	-	0,7	-	-	-	-	-	0,7	-	-	0,7	11,6
Л119-5	-	-	3,6	10,6	-	-	-	-	-	14,2	0,4	-	-	0,4	-	0,9	0,9	15,5	-	-	0,7	-	-	-	-	-	0,7	-	-	0,7	16,2
Л119-8	-	-	-	10,6	7,0	-	-	-	-	17,6	1,1	-	-	1,1	-	0,6	0,6	19,3	-	-	0,7	-	-	-	-	-	0,7	-	-	0,7	20,0
Л119-11	-	-	-	-	21,6	-	-	-	-	21,6	2,5	-	-	2,5	-	-	-	24,1	-	-	0,7	-	-	-	-	-	0,7	-	-	0,7	24,8
Л119-15	-	-	-	-	-	28,2	-	-	-	28,2	2,5	-	-	2,5	-	-	-	30,7	-	-	0,7	-	-	-	-	-	0,7	-	-	0,7	31,4

УДЕЛЫЕ ЗАКРЕПКИ И ИТОГ

3.006.1-2.87.1 РС Лист 16

МАРКА ЭЛЕМЕНТА	УЗДЕЛИЯ АРМАТУРНЫЕ, кг																	УЗДЕЛИЯ ЗАКЛЮБКИ, кг										ОБЩАЯ МАССА, кг			
	АРМАТУРА КЛАССА																	АРМАТУРА КЛАССА													
	А-III										А-I							ПРОДАТ ОТРАЖ													
	ГОСТ 5781-82										ГОСТ 5781-82							ГОСТ 5781-82			ГОСТ 5781-82										
	8	8	10	12	14	16	18	20	22	25	Устро	6	8	10	Устро	3	4	Устро	8	Устро	8	10	12	14	16	18	20		Устро	8	Устро
Л12г-3	-	5,3	8,8	-	-	-	-	-	-	14,1	0,2	-	-	0,2	0,4	0,9	1,3	156	-	-	0,7	-	-	-	-	-	0,7	-	-	0,7	18,3
Л12г-5	-	3,0	12,4	-	-	-	-	-	-	15,4	0,2	-	-	0,2	0,2	1,2	1,4	17,0	-	-	0,7	-	-	-	-	-	0,7	-	-	0,7	17,7
Л12г-8	-	3,0	-	18,0	-	-	-	-	-	21,0	0,2	-	-	0,2	0,2	1,2	1,4	22,6	-	-	0,7	-	-	-	-	-	0,7	-	-	0,7	23,3
Л12г-11	-	3,0	-	18,0	-	-	-	-	-	21,0	0,2	-	-	0,2	0,2	1,2	1,4	22,6	-	-	0,7	-	-	-	-	-	0,7	-	-	0,7	23,3
Л12г-12	-	3,0	-	-	24,4	-	-	-	-	27,4	2,7	-	-	2,7	0,2	0,1	0,3	30,4	-	-	0,7	-	-	-	-	-	0,7	-	-	0,7	31,1
Л12г-15	-	3,0	-	-	24,4	-	-	-	-	27,4	2,7	-	-	2,7	0,2	0,1	0,3	30,4	-	-	0,7	-	-	-	-	-	0,7	-	-	0,7	31,1
Л13г-3	1,3	10,8	-	-	-	-	-	-	-	12,1	0,4	-	-	0,4	1,0	0,2	1,2	13,7	-	-	-	1,2	-	-	-	-	1,2	-	-	1,2	14,9
Л13г-5	-	6,5	10,4	-	-	-	-	-	-	16,9	0,4	-	-	0,4	0,6	1,0	1,6	18,9	-	-	-	1,2	-	-	-	-	1,2	-	-	1,2	20,1
Л13г-8	-	4,2	3,6	15,0	-	-	-	-	-	22,8	0,4	-	-	0,4	0,4	1,3	1,7	24,9	-	-	-	1,2	-	-	-	-	1,2	-	-	1,2	26,1
Л13г-11	-	4,2	3,6	15,0	-	-	-	-	-	22,8	0,4	-	-	0,4	0,4	1,3	1,7	24,9	-	-	-	1,2	-	-	-	-	1,2	-	-	1,2	26,1
Л13г-15	-	4,2	-	20,2	-	-	-	-	-	24,4	0,4	-	-	0,4	0,4	1,3	1,7	26,5	-	-	-	1,2	-	-	-	-	1,2	-	-	1,2	27,7
Л14г-3	-	4,8	-	6,4	-	-	-	-	-	11,2	0,4	-	-	0,4	0,4	0,4	0,8	12,4	-	-	0,7	-	-	-	-	-	0,7	-	-	0,7	13,1
Л14г-5	-	-	7,6	6,4	-	-	-	-	-	14,0	0,4	-	-	0,4	-	1,2	1,2	15,6	-	-	0,7	-	-	-	-	-	0,7	-	-	0,7	16,3
Л14г-8	-	-	7,6	-	8,7	-	-	-	-	16,3	1,3	-	-	1,3	-	0,8	0,8	18,4	-	-	0,7	-	-	-	-	-	0,7	-	-	0,7	19,1
Л14г-11	-	-	7,6	-	-	11,4	-	-	-	19,0	1,3	-	-	1,3	-	0,8	0,8	21,1	-	-	0,7	-	-	-	-	-	0,7	-	-	0,7	21,8
Л14г-12	-	-	-	11,0	-	-	-	17,8	-	28,8	1,3	-	-	1,3	-	0,8	0,8	30,9	-	-	0,7	-	-	-	-	-	0,7	-	-	0,7	31,6
Л14г-15	-	-	-	11,0	-	-	-	17,8	-	28,8	1,3	-	-	1,3	-	0,8	0,8	30,9	-	-	0,7	-	-	-	-	-	0,7	-	-	0,7	31,6
Л15г-3	-	-	8,4	6,4	-	-	-	-	-	14,8	0,4	-	-	0,4	-	1,2	1,2	16,4	-	-	-	1,2	-	-	-	-	1,2	-	-	1,2	17,6
Л15г-5	-	-	-	8,4	-	-	-	-	-	13,4	0,4	-	-	0,4	-	1,2	1,2	20,0	-	-	-	1,2	-	-	-	-	1,2	-	-	1,2	21,2
Л15г-8	-	-	-	12,0	8,7	-	-	-	-	20,7	1,3	-	-	1,3	-	0,8	0,8	22,8	-	-	-	1,2	-	-	-	-	1,2	-	-	1,2	24,0
Л15г-11	-	-	-	-	16,4	11,4	-	-	-	27,8	3,1	-	-	3,1	-	-	-	30,9	-	-	-	1,2	-	-	-	-	1,2	-	-	1,2	32,1
Л15г-12	-	-	-	-	-	21,4	14,4	-	-	35,8	3,1	-	-	3,1	-	-	-	38,9	-	-	-	1,2	-	-	-	-	1,2	-	-	1,2	40,1
Л15г-15	-	-	-	-	-	21,4	14,4	-	-	35,8	3,1	-	-	3,1	-	-	-	38,9	-	-	-	1,2	-	-	-	-	1,2	-	-	1,2	40,1
Л16г-3	-	5,8	9,8	-	-	-	-	-	-	13,6	0,4	-	-	0,4	0,4	0,9	1,3	17,3	-	-	-	1,2	-	-	-	-	1,2	-	-	1,2	18,5

ВЗАИМНОСТЬ ПОДП. И ДАТА  
 ДИМ. №10001

3.006.1-2.87.1 PC

МАРКА ЭЛЕМЕНТА	ИЗДЕЛИЯ АРМАТУРНЫЕ, кг																	ИЗДЕЛИЯ ЗАКЛЕПНЫЕ, кг										Общий вес, кг			
	АРМАТУРА КЛАССА																	АРМАТУРА КЛАССА											ПРЕКЛ. СТАЛИ		
	А-III										А-I							Вр-I			Вс-3кв2										
	ГОСТ 5781-82										ГОСТ 5781-82							ГОСТ 5781-82				ГОСТ 5781-82									
	5	8	10	12	14	16	18	20	22	25	Итого	5	8	10	Итого	3	4	Итого	5	Итого	8		10	12	14	16	18		20	Итого	60х6
Л16г-5	-	30	-	20,8	-	-	-	-	-	23,6	0,4	-	-	0,4	0,2	1,3	1,5	25,5	-	-	-	1,2	-	-	-	-	1,2	-	-	1,2	26,7
Л16г-8	-	30	-	-	28,1	-	-	-	-	31,1	3,3	-	-	3,3	0,2	0,1	0,3	34,7	-	-	-	1,2	-	-	-	-	1,2	-	-	1,2	35,9
Л16г-11	-	30	-	-	28,1	-	-	-	-	31,1	3,3	-	-	3,3	0,2	0,1	0,3	34,7	-	-	-	1,2	-	-	-	-	1,2	-	-	1,2	35,9
Л16г-12	-	30	-	-	-	25,2	14,4	-	-	42,6	3,3	-	-	3,3	0,2	0,1	0,3	46,2	-	-	-	1,2	-	-	-	-	1,2	-	-	1,2	47,4
Л16г-15	-	30	-	-	-	25,2	14,4	-	-	42,6	3,3	-	-	3,3	0,2	0,1	0,3	46,2	-	-	-	1,2	-	-	-	-	1,2	-	-	1,2	47,4
Л17г-3	-	70	14	-	-	-	-	-	-	18,4	0,4	-	-	0,4	0,6	1,2	1,8	20,6	-	-	-	1,2	-	-	-	-	1,2	-	-	1,2	21,8
Л17г-5	-	42	15,8	-	-	-	-	-	-	20,0	0,4	-	-	0,4	0,4	1,6	2,0	22,4	-	-	-	1,2	-	-	-	-	1,2	-	-	1,2	23,6
Л17г-8	-	42	-	16,4	8,7	-	-	-	-	29,3	1,3	-	-	1,3	0,4	1,2	1,6	32,2	-	-	-	1,2	-	-	-	-	1,2	-	-	1,2	33,4
Л17г-11	-	42	-	16,4	8,7	-	-	-	-	29,3	1,3	-	-	1,3	0,4	1,2	1,6	32,2	-	-	-	1,2	-	-	-	-	1,2	-	-	1,2	33,4
Л17г-12	-	42	-	-	22,2	11,4	-	-	-	37,8	3,7	-	-	3,7	0,4	0,2	0,6	42,1	-	-	-	1,2	-	-	-	-	1,2	-	-	1,2	43,3
Л17г-15	-	42	-	-	22,2	11,4	-	-	-	37,8	3,7	-	-	3,7	0,4	0,2	0,6	42,1	-	-	-	1,2	-	-	-	-	1,2	-	-	1,2	43,3
Л18г-3	-	80	12,8	-	-	-	-	-	-	20,8	-	0,8	-	0,8	0,6	1,2	1,8	23,4	-	-	-	1,2	-	-	-	-	1,2	-	-	1,2	24,6
Л18г-5	-	52	4,4	10,4	-	-	-	-	-	28,0	-	0,8	-	0,8	0,4	1,6	2,0	31,8	-	-	-	1,2	-	-	-	-	1,2	-	-	1,2	32,0
Л18г-8	-	5,2	-	6,4	25,2	-	-	-	-	36,8	2,6	0,8	-	3,4	0,4	0,6	1,0	41,2	-	-	-	1,2	-	-	-	-	1,2	-	-	1,2	42,4
Л18г-11	-	5,2	-	6,4	25,2	-	-	-	-	36,3	2,6	0,8	-	3,4	0,4	0,6	1,0	41,2	-	-	-	1,2	-	-	-	-	1,2	-	-	1,2	42,4
Л16г-12	-	52	-	-	8,7	32,8	-	-	-	46,7	3,5	0,8	-	4,3	0,4	0,2	0,6	51,6	-	-	-	1,2	-	-	-	-	1,2	-	-	1,2	52,8
Л18г-15	-	5,2	-	-	8,7	32,8	-	-	-	46,7	3,5	0,8	-	4,3	0,4	0,2	0,6	51,6	-	-	-	1,2	-	-	-	-	1,2	-	-	1,2	52,8
Л19г-3	-	-	9,2	7,5	-	-	-	-	-	16,7	-	0,8	-	0,8	-	1,2	1,2	18,7	-	-	-	1,2	-	-	-	-	1,2	-	-	1,2	19,9
Л19г-5	-	-	-	8,2	10,3	-	-	-	-	23,5	1,0	0,8	-	1,8	-	0,8	0,8	26,1	-	-	-	1,2	-	-	-	-	1,2	-	-	1,2	27,3
Л19г-8	-	-	-	-	18,0	13,4	-	-	-	31,4	3,0	0,8	-	3,8	-	-	-	35,2	-	-	-	1,2	-	-	-	-	1,2	-	-	1,2	36,4
Л19г-11	-	-	-	-	18,0	-	17,0	-	-	35,0	3,0	0,8	-	3,8	-	-	-	38,8	-	-	-	1,2	-	-	-	-	1,2	-	-	1,2	40,0
Л19г-12	-	-	-	-	-	23,4	-	21,0	-	44,4	3,0	0,8	-	3,8	-	-	-	48,2	-	-	-	1,2	-	-	-	-	1,2	-	-	1,2	49,4
Л19г-15	-	-	-	-	-	23,4	-	21,0	-	44,4	3,0	0,8	-	3,8	-	-	-	48,2	-	-	-	1,2	-	-	-	-	1,2	-	-	1,2	49,4
Л20г-3	-	30	10,6	7,5	-	-	-	-	-	21,1	-	0,8	-	0,8	0,2	1,5	1,7	23,6	-	-	-	1,2	-	-	-	-	1,2	-	-	1,2	24,8

Всего в сборке  
Итого в сборке  
Лист

3.008.1-2.87.1 РС Лист  
18



Марка ЭЛЕМЕНТА	ЦВЕЛЮС АРМАТУРНЫЕ, кг																		ЦВЕЛЮС ЗАКЛЮДНЫЕ, кг												Объем м <sup>3</sup>	Объем м <sup>3</sup>	
	АРМАТУРА КЛАССА																		АРМАТУРА, КЛАССА														КЛАСС С. 900
	А II									А-I									А-II						А-I								Всего
	ГОСТ 5781-82									ГОСТ 5781-82									ГОСТ 5781-82						ГОСТ 5781-82								ГОСТ 390-71
	6	8	10	12	14	16	18	20	22	25	Итого	6	8	10	Итого	3	4	Итого	6	8	10	12	14	16	18	20	Итого	Всего					
Л20г-5	-	3,0	10,6	-	10,3	-	-	-	-	23,9	1,0	0,8	-	1,8	0,2	1,1	1,3	27,0	-	-	-	1,2	-	-	-	-	1,2	-	-	12	28,2		
Л20г-11	-	3,0	-	15,2	-	13,4	-	-	-	31,6	1,0	0,8	-	1,8	0,2	1,1	1,3	34,7	-	-	-	1,2	-	-	-	-	1,2	-	-	12	35,9		
Л20г-12	-	3,0	-	-	20,8	-	-	21,0	-	44,8	3,4	0,8	-	4,2	0,2	0,1	0,3	49,3	-	-	-	1,2	-	-	-	-	1,2	-	-	12	50,5		
Л20г-15	-	3,0	-	-	20,8	-	-	21,0	-	44,8	3,4	0,8	-	4,2	0,2	0,1	0,3	49,3	-	-	-	1,2	-	-	-	-	1,2	-	-	12	50,5		
Л21г-3	-	3,0	17,2	-	-	-	-	-	-	20,2	-	0,8	-	0,8	0,2	1,6	1,8	22,8	-	-	-	1,2	-	-	-	-	1,2	-	-	12	24,0		
Л21г-5	-	3,0	12,0	7,5	-	-	-	-	-	22,5	-	0,8	-	0,8	0,2	1,6	1,8	25,1	-	-	-	1,2	-	-	-	-	1,2	-	-	12	26,3		
Л21г-8	-	3,0	-	17,4	-	13,4	-	-	-	33,8	1,0	0,8	-	1,8	0,2	1,2	1,4	37,0	-	-	-	1,2	-	-	-	-	1,2	-	-	12	38,2		
Л21г-11	-	3,0	-	17,4	-	13,4	-	-	-	33,8	1,0	0,8	-	1,8	0,2	1,2	1,4	37,0	-	-	-	1,2	-	-	-	-	1,2	-	-	12	38,2		
Л21г-12	-	3,0	-	-	23,8	-	17,0	-	-	43,8	3,6	0,8	-	4,4	0,2	0,2	0,4	48,6	-	-	-	1,2	-	-	-	-	1,2	-	-	12	49,8		
Л21г-15	-	3,0	-	-	23,8	-	17,0	-	-	43,8	3,6	0,8	-	4,4	0,2	0,2	0,4	48,6	-	-	-	1,2	-	-	-	-	1,2	-	-	12	49,8		
Л22г-3	-	5,6	13,6	-	-	-	-	-	-	22,2	-	0,8	-	0,8	0,6	1,4	2,0	25,0	-	-	-	1,2	-	-	-	-	1,2	-	-	12	26,2		
Л22г-5	-	5,2	5,2	19,6	-	-	-	-	-	30,0	-	0,8	-	0,8	0,4	1,8	2,2	33,0	-	-	-	1,2	-	-	-	-	1,2	-	-	12	34,2		
Л22г-8	-	5,2	-	19,6	10,3	-	-	-	-	35,1	1,0	0,8	-	1,8	0,4	1,4	1,8	38,7	-	-	-	1,2	-	-	-	-	1,2	-	-	12	39,9		
Л22г-11	-	5,2	-	-	35,9	-	-	-	-	42,1	3,8	0,8	-	4,6	0,4	0,2	0,6	47,3	-	-	-	1,2	-	-	-	-	1,2	-	-	12	48,5		
Л22г-12	-	5,2	-	-	48,2	-	-	-	-	53,4	3,8	0,8	-	4,6	0,4	0,2	0,6	58,6	-	-	-	1,2	-	-	-	-	1,2	-	-	12	59,8		
Л22г-15	-	5,2	-	-	48,2	-	-	-	-	53,4	3,8	0,8	-	4,6	0,4	0,2	0,6	58,6	-	-	-	1,2	-	-	-	-	1,2	-	-	12	59,8		
Л23г-3	1,2	2,1	7,6	8,6	-	-	-	-	-	19,5	-	0,6	-	0,6	0,3	1,4	1,7	21,8	-	-	-	1,2	-	-	-	-	1,2	-	-	12	23,0		
Л23г-5	1,2	2,1	-	11,0	-	15,3	-	-	-	29,6	1,2	0,6	-	1,8	0,3	0,9	1,2	32,6	-	-	-	1,2	-	-	-	-	1,2	-	-	12	33,8		
Л23г-8	1,2	2,1	-	-	15,0	-	19,4	-	-	37,7	3,0	0,6	-	3,6	0,3	0,1	0,4	41,7	-	-	-	1,2	-	-	-	-	1,2	-	-	12	42,9		
Л23г-11	1,2	-	-	-	23,7	15,2	-	-	-	40,1	5,7	3,6	-	9,3	0,2	0,1	0,3	49,7	-	-	-	1,2	-	-	-	-	1,2	-	-	12	50,9		
Л23г-12	1,2	-	-	-	15,0	-	33,6	-	-	49,8	5,7	3,6	-	9,3	0,2	0,1	0,3	59,4	-	-	-	1,2	-	-	-	-	1,2	-	-	12	60,6		
Л23г-15	1,2	-	-	-	19,6	33,6	-	-	-	54,4	5,7	3,6	-	9,3	0,2	0,1	0,3	64,0	-	-	-	1,2	-	-	-	-	1,2	-	-	12	65,2		
Л24г-3	-	5,3	9,2	8,6	-	-	-	-	-	23,1	-	0,8	-	0,8	0,3	1,4	1,7	25,6	-	-	-	1,2	-	-	-	-	1,2	-	-	12	26,8		
Л24г-5	-	5,3	-	13,2	11,7	-	-	-	-	30,2	1,2	0,8	-	2,0	0,3	0,9	1,2	33,4	-	-	-	1,2	-	-	-	-	1,2	-	-	12	34,6		

ЦВЕЛЮС АРМАТУРНЫЕ, кг  
 ЦВЕЛЮС ЗАКЛЮДНЫЕ, кг  
 Объем м<sup>3</sup>  
 Объем м<sup>3</sup>

300.6.1- 2.87.1 PC

МАРКА ЭЛЕМЕНТА	УДЕЛУС АРМАТУРНЫЕ, кг																	УДЕЛУС ЗАКЛЮПЧЕНЬЕ, кг											Общий вес, кг		
	АРМАТУРА КЛАССА																	АРМАТУРА КЛАССА												Итого 5781-82	
	А-II							А-I					А-I					Итого 5781-82													
	ГОСТ 5781-82							ГОСТ 5781-82					ГОСТ 5781-82						Итого 5781-82												
	8	8	10	12	14	16	18	20	22	25	Итого	6	8	10	Итого	3	4	Итого		8	Итого	8	10	12	14	16	18	20		Итого	Итого 5781-82
Л24г-8	-	5,3	-	-	19,0	-	19,4	-	-	42,7	3,2	0,8	-	4,0	0,3	0,1	0,4	47,1	-	-	-	1,2	-	-	-	-	1,2	-	-	1,2	48,3
Л24г-11	-	3,2	-	-	38,3	-	-	-	-	41,5	5,9	3,6	-	9,5	0,2	0,1	0,3	51,3	-	-	-	1,2	-	-	-	-	1,2	-	-	1,2	52,5
Л24г-12	-	3,2	-	-	19,0	26,6	-	-	-	47,8	5,9	3,6	-	9,5	0,2	0,1	0,3	57,6	-	-	-	1,2	-	-	-	-	1,2	-	-	1,2	58,8
Л24г-15	-	3,2	-	-	-	59,0	-	-	-	53,2	5,9	3,6	-	9,5	0,2	0,1	0,3	63,0	-	-	-	1,2	-	-	-	-	1,2	-	-	1,2	64,2
Л25г-3	-	0,3	6,0	15,2	-	-	-	-	-	27,5	-	0,8	-	0,8	0,5	1,7	2,2	30,5	-	-	-	1,2	-	-	-	-	1,2	-	-	1,2	31,7
Л25г-5	-	6,3	-	-	32,5	-	-	-	-	38,8	3,6	0,8	-	4,4	0,5	0,2	0,7	43,9	-	-	-	1,2	-	-	-	-	1,2	-	-	1,2	45,1
Л25г-8	-	6,3	-	-	29,8	15,3	-	-	-	42,4	3,6	0,8	-	4,4	0,5	0,2	0,7	47,5	-	-	-	1,2	-	-	-	-	1,2	-	-	1,2	48,7
Л25г-11	-	4,2	-	6,4	11,6	21,2	-	-	-	49,4	5,4	3,6	-	9,0	0,4	0,6	1,0	59,4	-	-	-	1,2	-	-	-	-	1,2	-	-	1,2	60,6
Л25г-12	-	4,2	-	-	8,7	15,2	34,4	-	-	62,5	6,3	3,6	-	9,9	0,4	0,2	0,6	73,0	-	-	-	1,2	-	-	-	-	1,2	-	-	1,2	74,2
Л25г-15	-	4,2	-	-	-	26,6	34,4	-	-	55,2	6,3	3,6	-	9,9	0,4	0,2	0,6	75,7	-	-	-	1,2	-	-	-	-	1,2	-	-	1,2	76,9
Л26г-3	-	7,3	6,0	17,4	-	-	-	-	-	30,7	-	0,8	-	0,8	0,5	1,7	2,2	33,7	-	-	-	1,2	-	-	-	-	1,2	-	-	1,2	34,9
Л26г-5	-	7,3	-	8,6	23,8	-	-	-	-	39,7	2,6	0,8	-	3,4	0,5	0,7	1,2	44,3	-	-	-	1,2	-	-	-	-	1,2	-	-	1,2	45,5
Л26г-8	-	7,3	-	-	23,8	15,3	-	-	-	46,4	3,8	0,8	-	4,6	0,5	0,2	0,7	51,7	-	-	-	1,2	-	-	-	-	1,2	-	-	1,2	52,9
Л26г-11	-	5,2	-	14,8	-	31,0	-	-	-	51,0	5,6	3,6	-	9,2	0,4	0,6	1,0	61,2	-	-	-	1,2	-	-	-	-	1,2	-	-	1,2	62,4
Л26г-12	-	5,2	-	6,4	11,6	-	39,2	-	-	62,4	5,6	3,6	-	9,2	0,4	0,6	1,0	72,6	-	-	-	1,2	-	-	-	-	1,2	-	-	1,2	73,8
Л26г-15	-	5,2	-	-	20,3	-	39,2	-	-	64,7	5,5	3,6	-	10,1	0,4	0,2	0,5	75,4	-	-	-	1,2	-	-	-	-	1,2	-	-	1,2	76,6
Л27г-3	1,2	2,3	8,2	-	13,3	-	-	-	-	25,0	1,3	0,9	-	2,2	0,3	0,9	1,2	28,4	-	-	-	1,2	-	-	-	-	1,2	-	-	1,2	29,6
Л27г-5	1,2	2,3	-	11,8	-	17,4	-	-	-	32,7	1,3	0,9	-	2,2	0,3	0,9	1,2	36,1	-	-	-	1,2	-	-	-	-	1,2	-	-	1,2	37,3
Л27г-8	1,2	2,3	-	-	15,0	-	-	27,2	-	46,7	3,1	0,9	-	4,0	0,3	0,1	0,4	51,1	-	-	-	1,2	-	-	-	-	1,2	-	-	1,2	52,3
Л27г-11	1,2	-	-	-	15,0	30,6	-	-	-	47,8	6,2	4,4	-	10,6	0,2	0,1	0,3	58,7	-	-	-	1,2	-	-	-	-	1,2	-	-	1,2	59,9
Л27г-12	1,2	-	-	-	15,0	-	32,6	-	-	55,8	6,2	4,4	-	10,6	0,2	0,1	0,3	66,7	-	-	-	1,2	-	-	-	-	1,2	-	-	1,2	67,9
Л27г-15	1,2	-	-	-	-	20,8	38,6	-	-	66,6	6,2	4,4	-	10,6	0,2	0,1	0,3	77,5	-	-	-	1,2	-	-	-	-	1,2	-	-	1,2	78,7
Л28г-3	-	5,5	9,6	9,8	-	-	-	-	-	24,9	-	0,9	-	0,9	0,3	1,4	1,7	27,5	-	-	-	1,2	-	-	-	-	1,2	-	-	1,2	28,7
Л28г-5	-	5,5	-	13,8	-	12,4	-	-	-	36,7	1,3	0,9	-	2,2	0,3	0,9	1,2	40,1	-	-	-	1,2	-	-	-	-	1,2	-	-	1,2	41,3

Число элементов  
 Марка и класс

3006.1-2.87.1 РС

МАРКА ЭЛЕМЕНТА	УЗДЕЛИС АРМАТУРНЫЕ, кг																		УЗДЕЛИС ЗАКЛАДНЫЕ, кг										Всего	Пешки расход, кг		
	АРМАТУРА КЛАССА																		АРМАТУРА КЛАССА												ПРОКАТ СТАЛИ	
	А-III									А-I									А-III					А-I							Всего	
	ГОСТ 5781-82									ГОСТ 5781-82									ГОСТ 5781-82					ГОСТ 5781-82							ГОСТ 380-71*	
	6	8	10	12	14	16	18	20	22	25	Устро	6	8	10	Устро	3	4	Устро	8	Устро	8	10	12	14	16	18	20	Устро			180г	Устро
Л28г-8	—	5,5	—	—	246	22,0	—	—	—	52,1	3,3	0,9	—	4,2	0,3	0,1	0,4	56,7	—	—	—	12	—	—	—	—	12	—	—	12	57,9	
Л28г-11	—	3,2	—	—	103	17,2	31,2	—	—	61,9	6,4	4,4	—	10,8	0,2	0,1	0,3	73,0	—	—	—	12	—	—	—	—	12	—	—	12	74,2	
Л28г-12	—	3,2	—	—	306	31,2	—	—	—	65,0	6,4	4,4	—	10,8	0,2	0,1	0,3	76,1	—	—	—	12	—	—	—	—	12	—	—	12	77,3	
Л28г-15	—	3,2	—	—	13,4	21,6	38,6	—	—	76,8	6,4	4,4	—	10,8	0,2	0,1	0,3	82,9	—	—	—	12	—	—	—	—	12	—	—	12	89,1	
Л29г-3	—	6,5	—	25,8	—	—	—	—	—	32,3	—	0,9	—	0,9	0,5	1,7	2,2	35,4	—	—	—	—	2,0	—	—	—	2,0	—	—	2,0	37,4	
Л29г-5	—	6,5	—	—	35,1	—	—	—	—	41,6	3,7	0,9	—	4,6	0,5	0,2	0,7	46,9	—	—	—	—	2,0	—	—	—	2,0	—	—	2,0	48,9	
Л29г-8	—	6,5	—	—	21,8	—	22,0	—	—	50,3	3,7	0,9	—	4,6	0,5	0,2	0,7	55,6	—	—	—	—	2,0	—	—	—	2,0	—	—	2,0	57,6	
Л29г-11	—	4,2	—	—	23,5	23,4	—	—	—	55,1	6,8	4,4	—	11,2	0,4	0,2	0,6	67,9	—	—	—	—	2,0	—	—	—	2,0	—	—	2,0	69,9	
Л29г-12	—	4,2	—	—	10,3	45,6	—	—	—	50,1	6,8	4,4	—	11,2	0,4	0,2	0,6	71,9	—	—	—	—	2,0	—	—	—	2,0	—	—	2,0	73,9	
Л29г-15	—	4,2	—	—	30,6	36,0	—	—	—	70,8	6,8	4,4	—	11,2	0,4	0,2	0,6	82,6	—	—	—	—	2,0	—	—	—	2,0	—	—	2,0	84,6	
Л30г-3	—	7,5	—	—	24,6	—	—	—	—	38,9	2,6	0,9	—	3,5	0,5	0,7	1,2	43,6	—	—	—	—	2,0	—	—	—	2,0	—	—	2,0	45,6	
Л30г-5	—	7,5	—	—	13,3	32,2	—	—	—	53,0	3,9	0,9	—	4,8	0,5	0,2	0,7	58,5	—	—	—	—	2,0	—	—	—	2,0	—	—	2,0	60,5	
Л30г-8	—	7,5	—	—	17,4	40,8	—	—	—	65,7	3,9	0,9	—	4,8	0,5	0,2	0,7	71,2	—	—	—	—	2,0	—	—	—	2,0	—	—	2,0	73,2	
Л30г-11	—	5,2	—	7,5	13,2	—	—	50,4	—	76,3	6,0	4,4	—	10,4	0,4	0,6	1,0	87,7	—	—	—	—	2,0	—	—	—	2,0	—	—	2,0	89,7	
Л30г-12	—	5,2	—	—	10,3	17,2	—	50,4	—	83,1	7,0	4,4	—	11,4	0,4	0,2	0,6	95,1	—	—	—	—	2,0	—	—	—	2,0	—	—	2,0	97,1	
Л30г-15	—	5,2	—	—	10,3	17,2	—	—	60,8	—	93,5	4,4	3,0	—	13,4	0,4	0,2	0,6	107,5	—	—	—	—	2,0	—	—	—	2,0	—	—	2,0	109,5
Л31г-3	1,2	2,5	—	—	—	21,2	—	—	—	34,3	1,6	—	1,5	3,1	0,4	0,9	1,3	38,7	—	—	—	12	—	—	—	—	12	—	—	12	39,9	
Л31г-5	1,2	2,5	—	13,4	—	—	—	33,1	—	50,2	1,6	—	1,5	3,1	0,4	0,9	1,3	54,6	—	—	—	—	12	—	—	—	12	—	—	12	55,8	
Л31г-8	1,2	2,5	—	—	13,4	—	—	—	39,9	—	62,0	2,0	2,8	1,5	6,3	0,4	0,1	0,5	68,8	—	—	—	—	12	—	—	—	12	—	—	12	70,0
Л31г-11	1,2	—	—	—	—	24,0	53,5	—	—	78,7	8,3	5,3	—	13,6	0,2	0,1	0,3	92,6	—	—	—	—	12	—	—	—	12	—	—	12	93,8	
Л31г-12	1,2	—	—	—	—	24,0	—	66,1	—	91,3	4,5	11,3	—	13,8	0,2	0,1	0,3	107,4	—	—	—	—	12	—	—	—	12	—	—	12	108,6	
Л31г-15	1,2	—	—	—	—	—	30,4	—	80,0	—	111,6	3,4	13,6	—	17,0	0,2	0,1	0,3	128,9	—	—	—	—	12	—	—	—	12	—	—	12	130,1
Л32г-3	—	5,7	—	15,6	16,2	—	—	—	—	37,5	1,6	—	1,5	3,1	0,4	1,1	1,5	42,1	—	—	—	—	2,0	—	—	—	2,0	—	—	2,0	44,1	
Л32г-5	—	5,7	—	—	21,2	—	26,8	—	—	53,7	4,0	—	1,5	3,5	0,4	0,1	0,5	59,7	—	—	—	—	2,0	—	—	—	2,0	—	—	2,0	61,7	

3.006.1-2.871 PC

Лист

21

МАРКА ЭЛЕМЕНТА	УЩЕДРО АРМАТУРНЫЕ, кг																	УЩЕДРО ЗАКЛАДНЫЕ, кг										Общий расход, кг									
	АРМАТУРА КЛАССА																	АРМАТУРА КЛАССА											ПРАКТИ- СМАЛИ								
	А-II							А-I				Вр-I						Всего	А-III					А-I						Всего							
	ГОСТ 5781-82							ГОСТ 5781-82				ГОСТ 6737-80*							Всего	ГОСТ 5781-82					ГОСТ 5781-82						Всего						
	6	8	10	12	14	16	18	20	22	25	Ущро	6	8	10	Ущро	3	4	Ущро		Всего	8	Ущро	8	10	12	14	16		18	20		Ущро	8	10	12	14	16
Л32г-8	-	57	-	-	-	35,2	-	39,9	-	80,8	2,4	2,8	1,5	6,7	0,4	0,1	0,5	88,8	-		-	-	-	2,0	-	-	-	2,0	-	-	-	-	2,0	-	-	2,0	50,0
Л32г-11	-	3,2	-	-	-	4,2	4,4	-	-	95,8	4,7	8,4	-	13,1	0,2	0,1	0,3	109,3	-	-	-	-	2,0	-	-	-	2,0	-	-	-	-	2,0	-	-	2,0	111,3	
Л32г-12	-	3,2	-	-	-	4,2	-	5,4	-	104,8	2,3	12,6	-	14,9	0,2	0,1	0,3	120,0	-	-	-	-	2,0	-	-	-	2,0	-	-	-	-	2,0	-	-	2,0	122,0	
Л32г-15	-	3,2	-	-	-	-	6,8	5,4	-	116,4	2,3	13,4	-	17,7	0,2	0,1	0,3	134,4	-	-	-	-	2,0	-	-	-	2,0	-	-	-	-	2,0	-	-	2,0	136,4	
Л33г-3	-	6,7	-	17,8	16,2	-	-	-	-	40,7	1,6	-	1,5	3,1	0,6	1,2	1,8	45,6	-	-	-	-	2,0	-	-	-	2,0	-	-	-	-	2,0	-	-	2,0	47,6	
Л33г-5	-	6,7	-	-	24,2	-	36,8	-	-	57,7	4,2	-	1,5	5,7	0,6	0,2	0,8	64,2	-	-	-	-	2,0	-	-	-	2,0	-	-	-	-	2,0	-	-	2,0	66,2	
Л33г-8	-	6,7	-	-	31,6	-	33,1	-	-	71,4	4,2	-	1,5	5,7	0,6	0,2	0,8	77,9	-	-	-	-	2,0	-	-	-	2,0	-	-	-	-	2,0	-	-	2,0	79,9	
Л33г-11	-	4,2	-	-	39,0	40,0	-	-	-	83,2	8,1	5,2	-	13,3	0,4	0,2	0,6	97,1	-	-	-	-	2,0	-	-	-	2,0	-	-	-	-	2,0	-	-	2,0	99,1	
Л33г-12	-	4,2	-	-	-	4,2	4,4	-	-	102,6	8,1	5,2	-	13,3	0,4	0,2	0,6	116,7	-	-	-	-	2,0	-	-	-	2,0	-	-	-	-	2,0	-	-	2,0	118,7	
Л33г-15	-	4,2	-	-	-	-	10,2	-	-	114,4	4,9	11,2	-	16,1	0,4	0,2	0,6	131,1	-	-	-	-	2,0	-	-	-	2,0	-	-	-	-	2,0	-	-	2,0	133,1	
Л34г-3	-	7,7	-	11,9	27,2	-	-	-	-	46,8	2,8	-	1,5	4,3	0,6	0,8	1,4	52,5	-	-	-	-	2,0	-	-	-	2,0	-	-	-	-	2,0	-	-	2,0	54,5	
Л34г-5	-	7,7	-	-	56,6	-	-	-	-	64,3	4,4	-	1,5	5,9	0,6	0,2	0,8	71,0	-	-	-	-	2,0	-	-	-	2,0	-	-	-	-	2,0	-	-	2,0	73,0	
Л34г-8	-	7,7	-	-	-	44,8	33,1	-	-	85,6	4,4	-	1,5	5,9	0,6	0,2	0,8	92,3	-	-	-	-	2,0	-	-	-	2,0	-	-	-	-	2,0	-	-	2,0	94,3	
Л34г-11	-	5,2	-	-	39,0	-	55,4	-	-	93,6	8,3	5,2	-	13,5	0,4	0,2	0,6	113,7	-	-	-	-	2,0	-	-	-	2,0	-	-	-	-	2,0	-	-	2,0	115,7	
Л34г-12	-	5,2	-	-	-	4,2	4,4	-	-	121,2	5,5	10,4	-	15,9	0,4	0,2	0,6	137,7	-	-	-	-	2,0	-	-	-	2,0	-	-	-	-	2,0	-	-	2,0	139,7	
Л34г-15	-	5,2	-	-	-	22,0	33,6	66,8	-	127,6	2,3	16,4	-	18,7	0,4	0,2	0,6	143,9	-	-	-	-	2,0	-	-	-	2,0	-	-	-	-	2,0	-	-	2,0	148,9	
Л35г-3	1,2	2,9	10,4	-	-	25,0	-	-	-	39,5	1,9	-	1,6	3,5	0,4	0,8	1,3	44,3	-	-	-	-	2,0	-	-	-	2,0	-	-	-	-	2,0	-	-	2,0	46,3	
Л35г-5	1,2	2,9	-	15,0	-	-	-	47,1	-	66,2	-	3,5	1,6	5,1	0,4	0,9	1,3	72,6	-	-	-	-	2,0	-	-	-	2,0	-	-	-	-	2,0	-	-	2,0	74,6	
Л35г-8	1,2	-	-	15,0	-	-	-	72,7	-	88,9	3,8	6,4	-	10,2	0,2	0,9	1,1	100,2	-	-	-	-	2,0	-	-	-	2,0	-	-	-	-	2,0	-	-	2,0	102,2	
Л35г-11	1,2	-	-	-	-	26,6	-	87,5	-	115,3	3,0	17,2	-	20,2	0,2	0,1	0,3	135,8	-	-	-	-	2,0	-	-	-	2,0	-	-	-	-	2,0	-	-	2,0	137,8	
Л35г-12	1,2	-	-	-	-	26,2	-	39,9	61,6	129,3	3,0	17,2	-	20,2	0,2	0,1	0,3	149,8	-	-	-	-	2,0	-	-	-	2,0	-	-	-	-	2,0	-	-	2,0	151,8	
Л35г-15	1,2	-	-	-	-	33,6	-	113,2	148,0	3,0	17,2	-	20,2	0,2	0,1	0,3	168,5	-	-	-	-	2,0	-	-	-	2,0	-	-	-	-	2,0	-	-	2,0	170,5		
Л36г-3	-	6,1	-	17,0	-	-	31,6	-	-	54,7	1,9	-	1,6	3,5	0,4	1,1	1,5	59,7	-	-	-	-	2,0	-	-	-	2,0	-	-	-	-	2,0	-	-	2,0	61,7	
Л36г-5	-	6,1	-	17,0	-	-	39,0	-	-	62,1	1,9	-	1,6	3,5	0,4	1,1	1,5	67,1	-	-	-	-	2,0	-	-	-	2,0	-	-	-	-	2,0	-	-	2,0	69,1	

МАСЛО ИЛИ ВОДА  
 ПЛОТНОСТЬ ИЛИ  
 ВЕС

3.006.1-2.871 PC

МАРКА ЭЛЕМЕНТА	ИЗДЕЛИЯ АРМАТУРНЫЕ, кг															ВСЕГО	ИЗДЕЛИЯ ЗАКЛАДНЫЕ, кг										Общий расход, кг						
	АРМАТУРА КЛАССА																АРМАТУРА КЛАССА																
	А-III					А-I					Вр-I						А-III		А-I					Вст 3 кл 2									
	ГОСТ 5781-82					ГОСТ 5781-82					ГОСТ 5727-80*						ГОСТ 5781-82		ГОСТ 5781-82					ГОСТ 380-71*									
	6	8	10	12	14	16	18	20	22	25	Итого	6	8	10	Итого		3	4	Итого	8	Итого	8	10	12	14	15		18	Итого	163-5	180-6	Итого	
Л369-8	-	6,1	-	-	-	30,4	-	-	-	60,8	97,3	2,4	3,4	1,6	7,4	0,4	0,1	0,5	105,2	-	-	-	-	2,0	-	-	-	2,0	-	-	-	2,0	107,2
Л369-11	-	3,2	-	-	-	38,4	72,1	-	-	113,7	4,6	14,1	-	18,7	0,2	0,1	0,3	132,2	-	-	-	-	2,0	-	-	-	2,0	-	-	-	2,0	134,2	
Л369-12	-	3,2	-	-	-	-	47,4	87,5	-	138,1	3,4	22,4	-	25,8	0,2	0,1	0,3	164,2	-	-	-	-	2,0	-	-	-	2,0	-	-	-	2,0	166,2	
Л369-15	-	3,2	-	-	-	-	47,4	-	113,2	163,8	3,4	17,2	19,5	40,1	0,2	0,1	0,3	202,2	-	-	-	-	2,0	-	-	-	2,0	-	-	-	2,0	204,2	
Л379-3	-	7,1	-	19,2	-	34,6	-	-	-	57,9	1,9	-	1,6	3,5	0,6	1,2	1,8	63,2	-	-	-	-	2,0	-	-	-	2,0	-	-	-	2,0	65,2	
Л379-5	-	7,1	-	-	26,2	-	39,0	-	-	72,3	4,5	-	1,6	6,1	0,6	0,2	0,8	79,2	-	-	-	-	2,0	-	-	-	2,0	-	-	-	2,0	81,2	
Л379-8	-	7,1	-	-	34,2	-	-	-	60,8	102,1	2,6	3,4	1,6	7,6	0,6	0,2	0,8	110,5	-	-	-	-	2,0	-	-	-	2,0	-	-	-	2,0	112,5	
Л379-11	-	4,2	-	-	-	69,9	39,1	-	-	113,2	4,9	14,1	-	19,0	0,4	0,2	0,6	132,8	-	-	-	-	2,0	-	-	-	2,0	-	-	-	2,0	134,8	
Л379-12	-	4,2	-	-	-	43,2	33,1	47,5	-	128,1	4,9	14,1	-	19,0	0,4	0,2	0,6	147,7	-	-	-	-	2,0	-	-	-	2,0	-	-	-	2,0	149,7	
Л379-15	-	4,2	-	-	-	-	53,4	87,5	-	145,1	6,4	14,1	-	20,8	0,4	0,2	0,6	166,5	-	-	-	-	2,0	-	-	-	2,0	-	-	-	2,0	168,5	
Л389-3	-	8,1	-	-	48,1	-	-	-	-	56,2	4,7	-	1,6	6,3	0,6	0,3	0,9	63,4	-	-	-	-	3,1	-	-	-	3,1	-	-	-	3,1	66,5	
Л389-5	-	8,1	-	-	38,0	-	39,0	-	-	85,1	4,7	-	1,6	6,3	0,6	0,3	0,9	92,3	-	-	-	-	3,1	-	-	-	3,1	-	-	-	3,1	95,4	
Л389-8	-	8,1	-	-	-	48,0	-	47,1	-	103,2	2,8	3,4	1,6	7,8	0,6	0,3	0,9	111,9	-	-	-	-	3,1	-	-	-	3,1	-	-	-	3,1	115,0	
Л389-11	-	5,2	-	-	-	58,8	59,2	-	-	123,2	9,8	6,4	-	16,2	0,4	0,3	0,7	140,0	-	-	-	-	3,1	-	-	-	3,1	-	-	-	3,1	143,1	
Л389-12	-	5,2	-	-	-	-	92,3	47,6	-	145,1	5,4	14,1	-	19,8	0,4	0,3	0,7	145,6	-	-	-	-	3,1	-	-	-	3,1	-	-	-	3,1	168,7	
Л389-15	-	5,2	-	-	-	-	-	159,1	-	164,3	1,0	22,4	-	23,4	0,4	0,3	0,7	188,4	-	-	-	-	3,1	-	-	-	3,1	-	-	-	3,1	191,5	

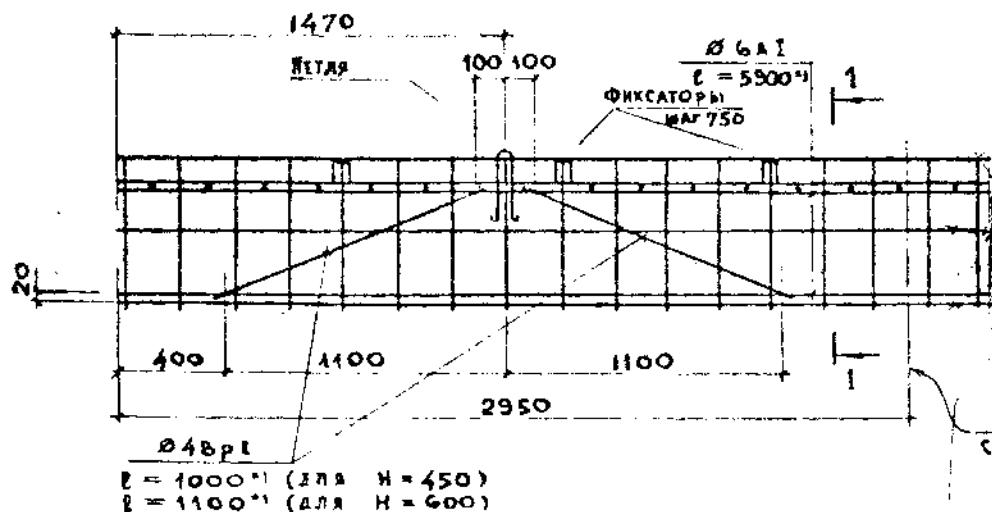
№ 17 табл. 1  
 Листов в сборе  
 0,20 м. л. м. л.

3.006.1-2.871 PC

ИЕТ 23

**СХЕМЫ УСТАНОВКИ ДОПОЛНИТЕЛЬНЫХ АРМАТУРНЫХ СТЕРЖНЕЙ ПРИ ОБЪЕДИНЕНИИ ПЛОСКИХ И ГНУТЫХ СВАРНЫХ СЕТОК В ПРОСТРАНСТВЕННЫЙ КАРКАС ДЛЯ ЛОТКОВ ДЛИНОЙ 6 м**

**СХЕМА 1**  
(для лотков высотой H=450; 600)

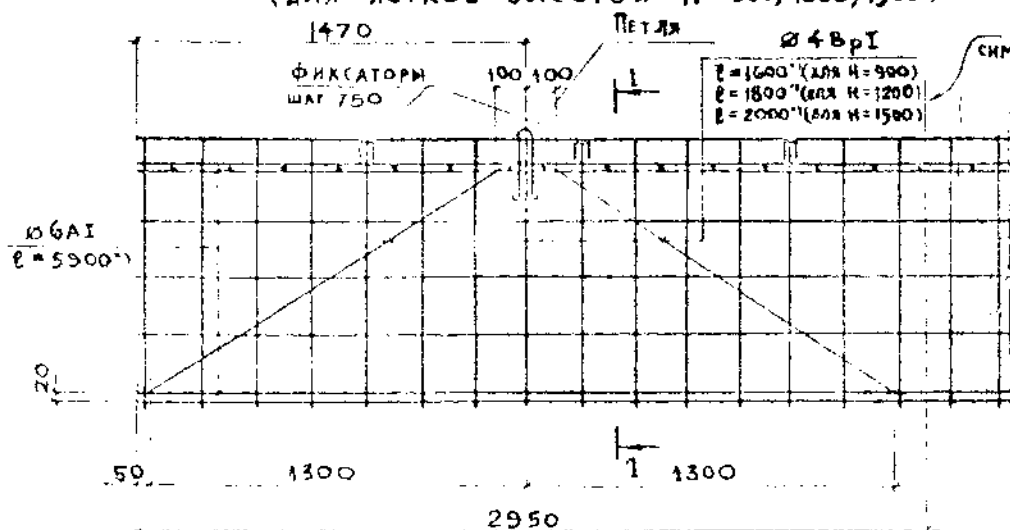


Ø4 Br I  
 E = 1000 mm (для H = 450)  
 E = 1100 mm (для H = 600)  
 E = 1600 mm (для H = 900)  
 E = 1800 mm (для H = 1200)  
 E = 2000 mm (для H = 1500)

ГНУТАЯ  
СВАРНАЯ  
СЕТКА

Ось  
СИММЕТРИИ

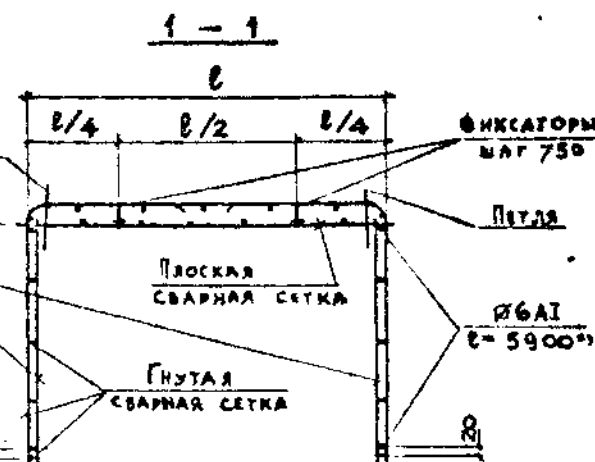
**СХЕМА 2**  
(для лотков высотой H=900; 1200; 1500)



Ø4 Br I  
 E = 1600 mm (для H = 900)  
 E = 1800 mm (для H = 1200)  
 E = 2000 mm (для H = 1500)

ГНУТАЯ  
СВАРНАЯ  
СЕТКА

Ось  
СИММЕТРИИ



**ТАБЛИЦА ДОПОЛНИТЕЛЬНОГО РАСХОДА СТАЛИ НА ЛОТКИ E=6 м ПРИ УСТРОЙСТВЕ ПРОСТРАНСТВЕННОГО КАРКАСА**

Высота лотка H, мм	РАСХОД СТАЛИ, кг		
	Ø6 A I ГОСТ 5781-82	Ø4 Br I ГОСТ 727-80	Итого
450	5,24	0,72	3,96
600		0,79	6,03
900		1,15	6,39
1200		1,30	6,54
1500		1,44	6,68

\*) ДОПОЛНИТЕЛЬНЫЕ СТЕРЖНИ Ø6 A I ПРИВАРИТЬ ИЛИ ПРИВЯЗАТЬ ВО ВСЕХ ТОЧКАХ ПЕРЕСЕЧЕНИЯ СО СТЕРЖНЯМИ СЕТОК ЛОТКА.  
 ДОПОЛНИТЕЛЬНЫЕ СТЕРЖНИ Ø4 Br I ПРИВАРИТЬ К ДОПОЛНИТЕЛЬНЫМ СТЕРЖНЯМ Ø6 A I

УЧЕТ ГОДА РАЗРАБОТКИ ДАТА ВСТАВКИ

НАЧ. ОТД.	БРОДСКИЙ	<i>[Signature]</i>
Н. КОНТР.	Уманцева	<i>[Signature]</i>
ГЛ. КОНС.	Корзючкин	<i>[Signature]</i>
РУК. ГР.	Чумакова	<i>[Signature]</i>
ВЕД. ИНЖ.	Уманцева	<i>[Signature]</i>
ПРОВЕР.	Чумакова	<i>[Signature]</i>
ИНЖЕН.	Фомичев	<i>[Signature]</i>

3.006.1-2.87.1-128

ВАРИАНТ УСТРОЙСТВА ПРОСТРАНСТВЕННОГО КАРКАСА ДЛЯ ЛОТКОВ ДЛИНОЙ 6 м	СТАЛЯ	ЛИСТ	ЛИСТОВ
	P		1
ХАРЬКОВСКИЙ ПРОЕКТИРОВАЛЬНИК-ПРОЕКТ			